

重要安全規則

安裝及使用本產品前請仔細閱讀理解說明書，並遵循說明書的所有指示進行。請保存本說明書作為日後參考。

小型長方形 管架水池

177-1/4" x 86-5/8" x 33"
(450cm x 220cm x 84cm)



示圖僅供參考。

你也可以購買INTEX其它產品：水池，水池配件，吹氣水池和室內玩具，空氣床和船，可以通過零售商介紹購買或者訪問我們的網站。由于產品的持續改善，INTEX有權更改產品的規格和外觀，并有可能在不通知的情況下對產品說明書進行更新。

使用說明書

目錄

須知/ 重要安全規則	3-4
參考資料	5
安裝說明	6-9
水池保養及化學藥品	10-11
水池常見問題	10
排水步驟	11
儲藏	11-12
常見水上安全指南	12
質量保證	13

說明：

感謝您使用INTEX水池，為延長水池的使用壽命和確保您的家人更安全的游樂，請在安裝水池前，花上幾分鐘時間閱讀以下指南并遵照提示進行。建議由兩到三個人來完成水池安裝人數增多可以加快安裝速度。
安裝過程不需要使用工具。

重要安全規則

安裝及使用本產品前請仔細閱讀理解說明書,並遵循說明書的所有指示進行。

警告

- 兒童及殘疾人需要在成年人的看護下使用該產品。
- 關閉門窗、設安全障礙物，防止未經許可、不小心或需要照顧的人在沒有人照看的情況下進入水池。
- 安裝安全障礙物防止幼小的兒童和寵物接近水池。
- 祇能由成年人安裝和拆卸水池及其附件。
- 嚴禁跳水或滑進地上水池以及淺水池。
- 若不遵守在平坦堅硬的地面上架設水池或灌水過多都有可能造成水池的傾斜或者人靠在水池內都會翻出去。
- 請不要依靠、跨騎或用力壓充氣圈及其上邊緣，這樣才不會造成意外傷害或致使水流出。不允許任何人坐、攀登或者跨騎水池。
- 當不使用水池時請拿走水中及水池周圍的玩具或其它漂浮對象以免分散兒童的注意力。
- 請將玩具、椅子、桌子或其它任何兒童可以爬上去的物品放在距離水池至少4'的地方。
- 務必將救生設備及緊急電話號碼放在離水池最近的地方。救生設備的例子有：海岸防衛組織批准系繩子的救生圈，長度至少12英尺(365.76厘米) 的堅韌的剛性杆件。
- 嚴禁單獨游泳或允許他人單獨游泳。
- 保持水池的清潔。從水池的外圍必須能清楚地看到水池的池底。
- 如果在夜間游泳，必須要有工人工照明燈照亮所有的安全標志、樓梯、水池池底和通道。
- 酒後或服藥後請遠離水池。
- 將水池蓋子放在遠離兒童的地方，以免被纏住、溺水或其它嚴重傷害。
- 使用前請把水池蓋子移走，確保可以完全看到水池中的成年人及兒童。
- 當您或其它人在水池裏時，蓋子不能蓋着或半遮蓋着。
- 保持水池及水池周圍清潔，以免滑倒，跌倒及障礙物品造成的傷害。
- 保持池水清潔衛生，以免感染疾病。請勿咽池水，注意衛生。
- 水池會磨損變質。適當地維護好您的水池。務必妥善保管水池，如果保存不當，將會加快水池的磨損變質，這樣會導致水大量流出。
- 該水池僅適合在戶外使用。
- 當長時間不用本產品時，請將裏面的水排幹，然後存放在安全的地方，確保不會因為下雨或其他原因積水，並且不會被大風吹走。詳情請參見儲藏說明。
- 水池使用時，您需要運行過濾器并確保每天至少一次徹底更換池水。您可以參照過濾器說明書計算所需要的運行時間。

水池安全障礙物和蓋子不能代替成人的完全監護。此水池不配置救生員。因此這要求成人自主擔當救生員或水池監護員來保護所有水池使用者的生命安全，特別是在水池內或水池周圍游玩的小孩。

如果不遵守以上安全規定，很有可能給玩水者造成財產損失、嚴重傷害或者生命危險。

忠告：

水池擁有者須遵照當地和本國法律的規定，配備維護兒童安全的柵欄、安全障礙物、照明燈和其它安全必備設施。

重要安全規則

安裝及使用本產品前請仔細閱讀理解說明書,並遵循說明書的所有指示進行。這些警語,指示以及安全指南強調了水上娛樂活動可能存在的一般性風險,但并未涉及到所有的危險警示。在享受水上娛樂活動的時,請務必謹慎使用,運用常識以及保持良好的判斷力。請保存本說明書作為日後參考。請仔細閱讀外包裝上的使用說明並保存以便後續查閱。請查閱印刷於產品上的警語。

概括

- 請經常檢查插銷,螺栓以及螺絲釘是否有生鏽;經常檢查是否有碎片或者尖銳的物品,特別是在產品表面上,以免人員受傷。

非救生設備

- 對游泳能力不強或者不會游泳的人需要一個成年人隨時隨地保持警惕的監護。(請注意:五歲以下的孩童有很高的溺水危險)。
- 每次使用時,請指派一位有能力的成年人看護。
- 使用本品時,游泳能力不強或者不會游泳的人應該穿戴個人救生設備。
- 在不使用水池或者水池在無人看護時,請將水池裏面及周圍的玩具收拾起來,避免吸引孩童到水池玩耍。

安全設備

- 最好安裝柵欄同時關好可進入泳池的門窗,以防止有人未經許可進入泳池。
- 柵欄,水池蓋,水池上的警語或者類似的安全設備祇能起到提醒和幫助的作用,這些并不能替代成年人的全方位監護。

安全設施

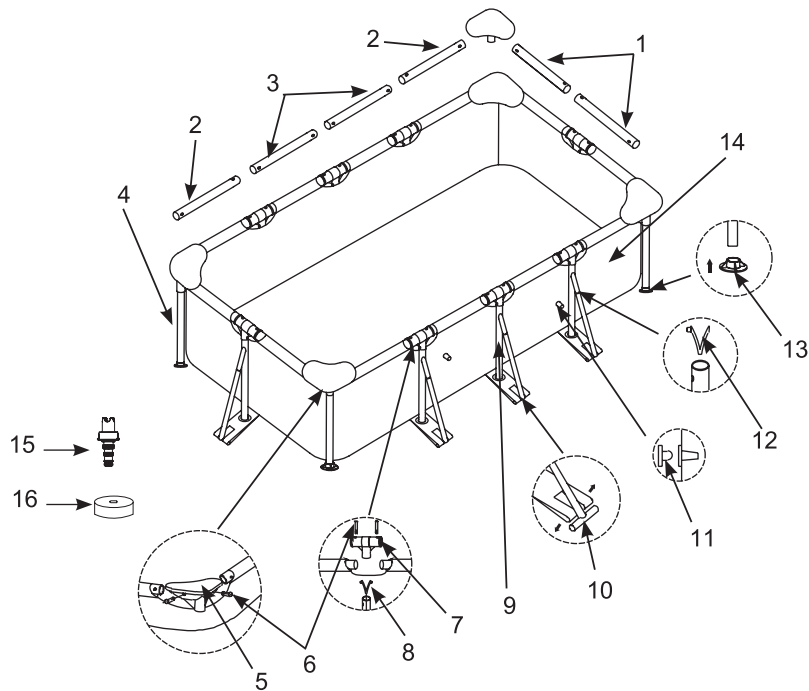
- 建議在水池旁放置救生設備(如:救生圈)。
- 在泳池邊放置一個可用的電話以及一系列緊急電話的號碼。

安全使用游泳池

- 鼓勵所有的使用者特別是孩童學游泳。
- 學習救生知識(如:心肺復蘇術)並且及時更新此類知識。在緊急事件發生時將會產生巨大作用。
- 指導所有的泳池使用者包括孩童如何應對緊急事件。
- 不要頭朝下跳入淺水中。頭朝下跳入淺水中可能造成嚴重傷害甚至死亡。
- 飲酒或者使用藥物時不要使用游泳池,因為酒精或者藥物可能減弱安全游泳的系數。
- 如果有使用泳池蓋,在進入泳池前,請確保將泳池蓋移開水池。
- 對泳池的水進行科學消毒以避免不好的水質對游泳者產生傷害。可參考說明書中對於水消毒的內容。
- 將化學藥物(如:用于水消毒,清潔或者過濾的藥物)應放置在孩童難以觸及的地方。
- 樓梯請放置在平坦的地面上,不要傾斜。
- 閱讀並遵守印刷在泳池壁上的警語和安全標志。

參考資料

請在安裝水池前，花上幾分鐘時間檢查內容及熟悉全部零件。



備注：該插圖祇做說明之用。可能不代表真實的產品。不按比例。

編號	名稱	數量	零件號碼
1	邊管(A)	4	10566
2	邊管(B)	4	10567
3	邊管(C)	4	10568
4	直脚管	4	10569
5	角接頭(帶角座)	4	10573
6	插銷(多2祇備用)	26	10574
7	T型三通接頭	8	10575
8	彈簧銷	8	10313
9	Y"脚管	8	10570
10	T脚管	8	10571
11	進出口閘塞	3	10127
12	彈簧銷	8	10577
13	水池脚座	12	10576
14	水池膠布(含排水塞的蓋子)	1	10580
15	排水接頭	1	10201
16	排水塞的蓋子	1	10649

水池安裝

地點選擇及地面整理的重要信息

警告

- 請確保水池有門、窗或安全柵欄保護，以確保無人在未經允許、無意識地、無人監護的情況進入水池。
- 安裝安全障礙物防止幼小的兒童和寵物接近水池。
- 若不遵守在平坦堅硬的地面上架設安裝水池的原則或者不遵守以下灌水的說明都有可能造成水池的傾斜或者人靠在水池內都會翻出去，從而導致人體嚴重傷害或財產受損。
- 存在觸電的危險性：此產品僅與有接地漏電保護的插座連接。爲了減少觸電的危險，請勿延長電綫，使用定時器，或在電源和過濾器連接上使用插頭變壓器或轉換器，請使用適當的固定電源插座。請勿將電綫放置在會被割草機、樹木修剪刀和其它設備損壞的地方。其他的警告及安全說明請參考過濾器的使用說明書。
- 存在傷害危險：切勿在大風中安裝泳池。

選擇室外的一個地方用于架設水池，并請牢記以下的安全事項：

1. 要架水池的地面必須完全水平。請勿在傾斜的、有坡度的地方架設水池。
2. 用于架設水池的地面必須是堅硬的，足夠支撐整個水池的壓力和重量。請勿把水池架在泥漿、沙地或其它鬆軟的地面上。
3. 不能在屋頂，陽臺或者平臺上安裝泳池，因爲可能會被水池灌水後產生的重壓壓垮。
4. 請將水池架設在離任何物體5-6英尺(1.5 - 2.0 米)的地方，以防止兒童攀爬到水池內。
5. 水池底的草坪可能會被水池壓壞。水池內的氯水濺出後會對周圍的植物造成損害。
6. 先清除掉所有雜草。某一些草，例如聖奧古斯丁草和百慕大草，可能在水池下還能生存草不斷生長并穿過水池膠布內，此現象不屬於產品本身工藝缺陷且不在保質範圍內。
7. 每次使用完泳池後或者準備長期貯藏前請將水清空。

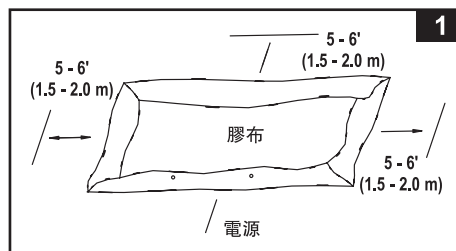
水池安裝(繼續)

該水池可能配 Intex Krystal Clear™ 過濾器。請參考另一份過濾器的安裝說明，并在水池安裝好之後安裝過濾器。

預計安裝時間為30分鐘(注意以上安裝時間是大概估算的，因個人的安裝經驗不同而异)。

- 尋找平整的，没有小石頭、樹枝或其他鋒利物體的地方架設水池，以避免水池被刺破或受到其他的損傷。
 - 請小心開啓裝有水池、池架及池腳的紙箱，因紙箱會在冬天或者不使用產品時作儲存產品之用。

- 從箱子中拿出水池 (14)，在水池墊上展開，使排水閘朝向排水的區域。把排水塞朝遠離房子的方向。在離任何障礙物(例如牆、柵欄、樹)5-6英尺 (1.5 - 2.0 米)的地方把水池完全展開，以防止兒童攀爬到水池內。等太陽將膠布曬熱，這樣使組裝更容易。應使過濾器與水池相連的兩個水管連接器面向電源。



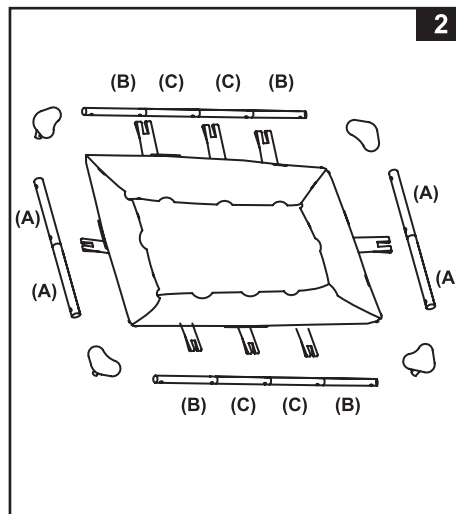
注意：請始終保持至少2個人來完成水池的安裝，為避免漏水或其它損壞，請不要拖曳水池(見圖1)。

- 架設水池的過程中，請保持水池上波紋水管的接頭的方向與電源的方向一致。架設時水池的外邊緣需在過濾器(如果配過濾器)電綫可連接的範圍內。

- 取出所有配件放在地面上，并與需要安裝的位置相符。然後與配件清單內容對照，確保所有配件數量正確(見圖2)。

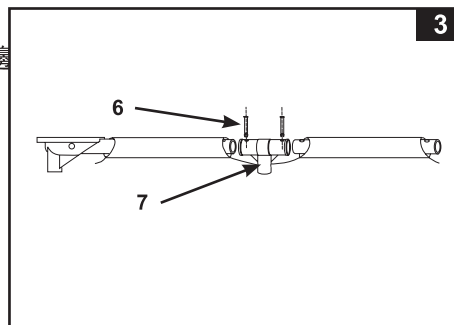
注意：缺少配件的情況下不要安裝水池，請撥打您所在區的售後服務電話以便補充零件。

清點完所有零件後，將零件拿開，以方便安裝。

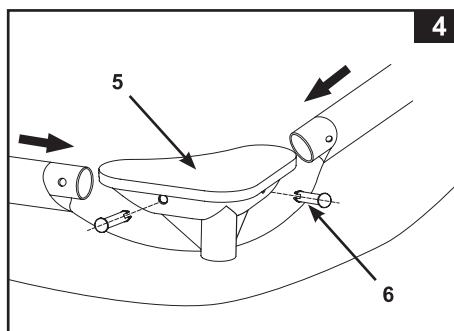


水池安裝(繼續)

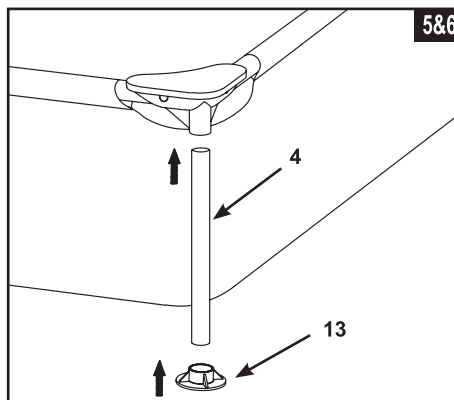
3. 先使用邊管組合“A-A”分別套入水池較短的兩邊，再使用邊管組合“B-C-C-B”分別套入水池較長的兩邊。接着將“T”型接頭(7)依次套入每一處水池膠布中間的開口處并依次滑入每一根邊管的一端。使用插銷(6)進行安全固定接頭(如圖3)。



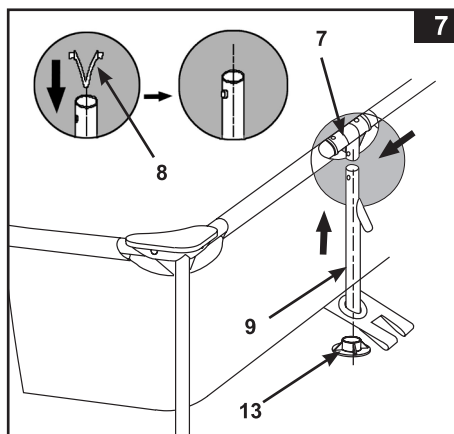
4. 把4個角的角接頭(5)與邊管連接。邊管與角接頭連接，并確保插銷(6)插入已鑽好的孔中(如圖4)。



5. 把直腳管(4)接到角接頭(5)上(如圖5&6)。
6. 把水池腳座(13)套到直腳管(4)的底部(如圖5&6)。

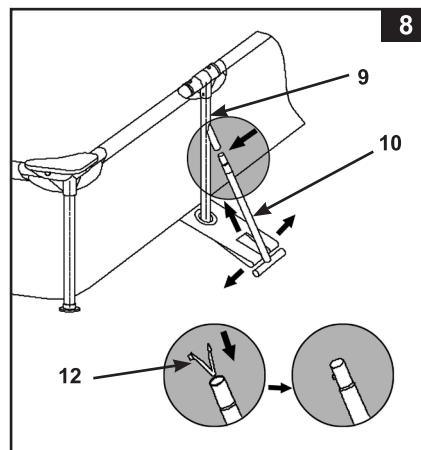


7. 先將拉帶從水池膠布底部拉出。接着將已裝好的彈簧銷(8)向內壓并扣到“Y”腳管(9)內已鑿好的孔中，再將此接頭連接到“T”型接頭上(7)。然後將“Y”腳管(9)底座對準并套入水池拉帶內。再使用腳座(13)套進“Y”腳管(9)的底座(如圖7)。



水池安裝(繼續)

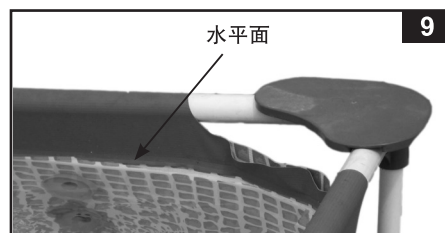
8. 將“T”脚管(10)利用彈簧銷連接到“Y”脚管(9)邊上朝外突起的邊管內。接着將拉帶沿着“T”脚管對應的兩端延伸拉長，并依次套入“T”脚管底部兩端(如圖8)。



9. 如果該水池沒有配過濾器，請用2個塞子(另一個備用)把預留接過濾器的接口塞上，這樣在灌水的時候就不會發生漏水的現象了。
10. 裝水前，要確保水池的排水塞已塞住，蓋子旋緊。灌水到1"高時，要注意檢查水池底是否有明顯的斜坡。
注意：若水池裏的水流到一邊，水池將不平整。把水池支在不平的地面，會導致水池傾斜，引起水池側壁鼓脹。如果水池底部不完全水平，應把水排幹，然後平整地面，重新注水。

再次整平水池底，在水池內部將池底向外推，或從水池外部抓住池底向外輕拉。

11. 水可以灌至熔接綫的底部(如圖9)。
注意：當水池注滿水後，水池壁和管架會略微向內傾側，這是水流和壓力造成的，屬於正常現象，請放心使用。



重要

在使用水池前，召開一個家庭會議，告訴所有人重要的安全指示和一些常見的水上娛樂的安全知識。和所有的用戶(包括客人)仔細研究這些指示。

水池保養及化學藥品

警告

切記

- 保持池水清潔衛生，以免感染疾病。請勿吞咽池水，注意衛生。
- 保持水池的清潔。從水池的外圍必須能清楚地看到水池的池底。
- 將水池蓋子放在遠離兒童的地方，以免被纏住、溺水或其它嚴重傷害。

水質保養

為延長水池的使用壽命和保持水池外觀漂亮，保持水質的平衡是唯一重要因素。水質的測試需要適當的技術。測試工具和測試步驟需請教水池專家。請仔細閱讀化學品生產商的說明。

1. 在氯沒有完全溶化之前，不要讓它接觸到水池。也就是先把粒狀或片狀的氯放在一桶水裏溶化，然後將這桶溶液倒入水池內的四周，溶液會與水迅速混合。
2. 不要將不同的化學藥品混在一起，讓藥品與水混合均勻後再加入另一種藥品。
3. INTEX 的水池撈網和水池刷有助於清除水中的臟物。請向水池供貨商購買這些水池配件。
4. 不要用高壓清潔器來清洗水池。

故障發現及解決指南

問題	現象	原因	解決方法
水藻	<ul style="list-style-type: none"> • 水變綠。 • 水池壁有綠色或黑色斑點。 • 水池壁變滑，有鹹味。 	<ul style="list-style-type: none"> • 氯的含量和pH值需要調節。 	<ul style="list-style-type: none"> • 用氯消毒，根據當地零售店的建議調整酸鹼度。 • 水池刷清理池水。 • 保持適當的氯含量。
水有顏色	<ul style="list-style-type: none"> • 初次用氯時水變藍，棕或黑。 	<ul style="list-style-type: none"> • 銅，鐵或錳被氯氧化，屬常見。 	<ul style="list-style-type: none"> • 調整酸鹼度到合適的值。 • 開動過濾器直到水變清。 • 經常清洗濾芯。
水裏有懸浮物	<ul style="list-style-type: none"> • 水中有雲霧狀或混濁不清物質。 	<ul style="list-style-type: none"> • 酸鹼值太高，硬水。 • 氯含量太低。 • 水中有臟物。 	<ul style="list-style-type: none"> • 調整酸鹼度與水池銷售商諮詢水處理。 • 檢查氯含量。 • 清洗或更換濾芯。
水面慢慢降低	<ul style="list-style-type: none"> • 水面比前一天低。 	<ul style="list-style-type: none"> • 水池壁有裂縫或小洞。 • 水管蓋子未旋緊。 	<ul style="list-style-type: none"> • 查出損壞點，用修補膠修補。 • 用手旋緊管蓋。 • 更換水管。
水池底有沉澱	<ul style="list-style-type: none"> • 水池底有臟物或沙子。 	<ul style="list-style-type: none"> • 在水池內外遊戲。 	<ul style="list-style-type: none"> • 使用 INTEX 水池刷清洗。
樹葉浮在水面上	<ul style="list-style-type: none"> • 水裏有樹葉、昆蟲等。 	<ul style="list-style-type: none"> • 水池離樹太近。 	<ul style="list-style-type: none"> • 使用 INTEX 水池撈網撈出樹葉。

水池保養 & 排水



警告

請務必遵照化學廠家的指導及健康危險警告。

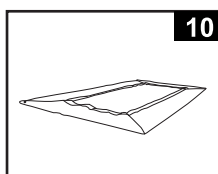
使用水池時，不要向水裏添加化學藥品，會引起皮膚和眼睛發炎。無論任何情況下 Intex Recreation Corp., Intex Development Co. Ltd., 及其相關企業，代理商，服務中心，零售商或職員對消費者及有關部門提出的由于漏水、化學反應或因水受傷而引起的經濟索賠概不負責。請準備備用的濾芯，并且每兩周更換一次。建議所有的地上水池配有 **Krystal Clear™** 過濾器。

下雨：為了避免對水池損害與灌水過多，請立即將超過最高水位綫的水排掉。

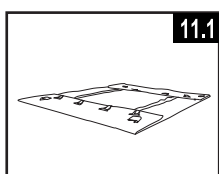
排水說明及長期貯藏

注意：該水池的排水塞裝在水池的拐角處。將家用水管與位于方便排水方向上的排水閥相連。

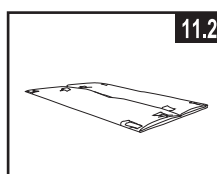
1. 查看當地有關處理游泳池水的規定和特別說明。
2. 檢查水池，確保水池內側的排水塞塞在排水閥內。
3. 將水池外側的排水閥蓋子旋掉。
4. 把水管有螺紋的一頭接到專利的水管接頭。
5. 水管的另一頭接到安全的地方，確保排出的水不會流到房子裏。
6. 將排水接頭旋過排水閥。注意：接頭把排水塞推開，水會立即排出。
7. 當水池停止排水時，請抬高水池排水口對邊的膠布以聚集殘留的水到排水處進行完全排空水池。
8. 待水排完後把水管旋下。
9. 從水池內把排水塞塞進排水閥。
10. 從水池外圍將排水閥蓋子蓋上。
11. 照安裝說明相反次序拆開水池，並撤走所有水管裝置。
12. 置水池及其零件于太陽下晾乾，確保水完全幹後，才能將水池收起來（見圖 10）。撒一些滑石粉，可防止膠布粘在一起，並將沒有完全漏掉的水吸幹。
13. 折成長方形。從一邊開始，把水池的六分之一折起來。在另一邊，再折六分之一（見 11.1&11.2）。
14. 一旦將兩邊折起，然後將其一邊折合如蓋上書本（見圖 12.1&12.2）。
15. 將長的兩端往中間對折（見圖 13）。
16. 如同把書合上一樣，把水池對折起來，稍微壓一下（見圖 14）。
17. 把水池及配件儲存在乾燥的地方，溫度控制在華氏32度(攝氏0度)和華氏104度(攝氏40度)之間。
18. 原來的包裝紙箱可作保存水池之用。



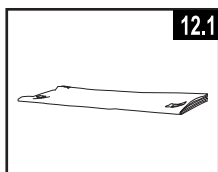
10



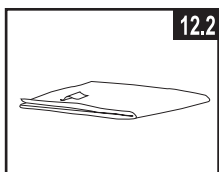
11.1



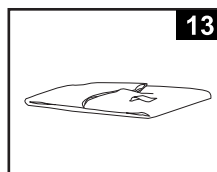
11.2



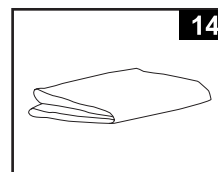
12.1



12.2



13



14

冬季儲藏

水池儲存

使用過後，您可以很方便地將水池的水排完并儲存在安全的地方。若溫度低於華氏41度(攝氏5度)，請您務必把池水排幹，然後將水池拆卸并妥善保存，這樣可以避免水池及其相關配件受到冰凍的損害。池水結冰可能引起水池膠布的失效或者水池崩塌。請參考“排水說明”的部分。

若您所在地區的溫度不低於華氏41度(攝氏5度)，且您想要將水池留在室外，請按以下步驟進行準備工作：

1. 徹底清潔池水(如果是碟形水池或橢圓形水池，請確保上圈適當充氣)。
2. 拆下擋渣器(如果有配擋渣器)或其他附在網格狀過濾網接頭的配件。如果有必要的話，請把過濾網重新裝回。在把水池儲存起來前，請確保所有配件已清洗好，并完全晾幹了。
3. 在水池內側用提供的塞子(尺寸為16'及16'以下)把進出水口塞上。旋緊進出的止水閥組(尺寸為17'及17'以上)。
4. 把樓梯拆下(如果有配樓梯)，并儲存在安全的地方。儲存前請確保樓梯已經完全幹了。
5. 把連接過濾器和水池的波紋水管拆下來。
6. 添加適用於冬季的化學藥品。由于存在區域的差異，請諮詢當地的水池供應商。
7. 用 Intex 水池蓋覆蓋水池。重要提示：**INTEX** 水池蓋不能承重。
8. 清洗并排幹過濾器，過濾器本體和波紋水管的水。拆下舊的濾芯，如果明年仍可使用，請儲存起來；如果已不能用了，請丟棄。
9. 將過濾器儲存在室內乾燥、安全的地方，室溫最好在華氏32度(攝氏0度)和華氏104度(攝氏40度)之間。

常見水上安全指南

水上娛樂充滿樂趣。然而，它有內在的危險性。為降低傷害的危險，請仔細閱讀和遵照所有產品上、包裝上和包裝內的警語及說明。切記，儘管產品警語、說明和安全指示涉及一些常見的水上娛樂危險，但是并不能包括所有的情況和危險。

為更好的保障你的安全，熟悉以下說明以及國家安全認證機構的指令是有必要的：

- 兒童玩耍時需要全程看護。當兒童在水池裏或水池周圍時，監督的成年人必須具有生命救護的本領。
- 學會游泳。
- 花一些時間了解急救知識。
- 對監督水池使用者進行關於水池潛在危險以及怎樣使用防護裝置如門鎖、障礙物等的教導。
- 教會所有人，包括兒童在緊急情況下該怎樣做。
- 水上游樂時始終不忘基本常識和保持良好的判斷力。
- 監督，監督，再監督。

質量保證

Intex 泳池是采用高質量的原料和精湛的工藝所生產而成。所有的Intex 產品于出廠前都經過檢測以確保在沒有缺陷之情況下才出廠。本質量保證書條款範圍僅限于 Intex 泳池部分。

此保證書為閣下提供了除原來享有的合法權利及補償外的額外保障，且不影響閣下原來享有的合法權利。若此保證書中條款與閣下享有的任何合法權利相一致，閣下將優先享用原有的合法權利。例如，遍布歐洲的消費者法律為消費者提供額外的法定權利：欲知更多關於歐洲消費者法律的信息，請點擊以下歐洲消費者中心網站：http://ec.europa.eu/consumers/ecc/contact_en/htm。

保證書條款範圍祇適用於原買家。泳池保質期為90天，本產品質量保證書自首次購買當天起開始有效。請保留購買時之發票和此份說明書以作為購買時之依據，否則，此保證書將被視為無效。

若在保質期內發現 INTEX水池有缺陷，請與“官方售後服務中心”說明書中列出的INTEX 客戶服務中心聯絡。如此泳池直接退回INTEX 服務中心，中心將會對產品進行檢測以確實閣下索償之真確性。如果退回產品確實適用於保證書之條款範圍內，中心將會免費進行維修或用相同或者同類產品（由INTEX決定）對閣下產品進行更換。

保證僅限于本保證書內之條款以及閣下所在地區所提供的其他權利。在當地法律法規之內，閣下或他人受到其他直接或連帶情況下引至的損害，INTEX或者INTEX雇員（包括產品生產者）將不負上述責任。一些國家或司法不允許對隱患或間接損害進行限定或排除，因此以上的限定或排除可能不適用於你。

請注意以下所列情況不在此保證書範圍內：

- INTEX水池因疏忽，不正當使用或操作，意外，不正確操作，不正確的保養或貯存造成損壞；
- INTEX水池因任何超過INTEX所能控制的環境影響，包括但不祇限于自然損耗或者由于火災，水災，冰雹和雨水及其他外部環境影響而造成損壞。
- 購買非INTEX生產的零部件。
- 由于他人而非INTEX客服中心人員未經授權而對此INTEX水池作私自改裝，維修以及拆除而造成的損耗。

由于漏水，化學反應或因水受傷而引起的經濟索賠概不負責。或者因不正確的操作造成任何人受傷也概不負責。

關於如何正確操作和保養Intex 泳池，請詳細閱讀使用說明書并遵守使用守則。在使用前，請先檢查產品。如沒有按照說明書操作，保證書將會被視為無效。