

愛心檢查

請隨時檢查長期使用中的電氣火鍋!

是否出現這
樣的症狀

- 電源線或插頭異常發熱。
- 拔除電源後仍然有間歇供電的狀況。
- 溫度異常過高或有焦味。
- 其他異常與故障。



務請中止使用並速洽
購買門市及服務處檢查，
以防故障及意外。

製造號碼：請看本體貼紙標示

範例：

月 年 日 管理代碼

*(英數字或空白)

此範例表示：2017年12月1日製造

此範例製造號碼表示：1217012

日本虎牌品質保證書

- 一、本保證書需蓋經銷商章及註明商品型號、購買年月日，方屬有效。
- 二、保證期間內，凡購買日期未填寫、塗改、日期不實者，以本產品製造或進口之日起計算。
- 三、自購買日起一年內，在正常使用狀態下發生故障時，本公司（憑本保證書及購買發票或購買證明）免費保證維修。
- 四、超過免費服務年限必須更換零件時，依本公司收費標準收取零件材料費。如係調整修理，則酌收技術維修費。
- 五、保證期內，如有下列情形本公司酌收（修理材料費）。
 1. 未能出示保證書及購買發票或購買證明者。
 2. 使用不當或自行拆修改造者。
 3. 天災、地變、電擊及異常電壓、電壓不符規定或摔落損壞者。
 4. 外觀因使用不當而污損者。
 5. 本產品保固僅限於台灣地區(電源規格:110V~ 60Hz)使用。
- 六、需用郵寄或貨運方式寄送修理時，其費用由顧客自行負擔。
- 七、本保證書如遺失恕不補發，請妥善保管，謝謝惠顧。

商品型號： **CQE-A11R**

購買年月日： 年 月 日

製造號碼：

經銷商蓋章

日本虎牌服務專櫃：請洽全國各大百貨公司虎牌專櫃或
台南總公司，台北分公司，台中分公司，台南直營店，高雄直營店
詳細地址請就近洽詢下方各服務中心或至官網查詢。

TIGER 虎牌

TIGER CORPORATION

Head Office:3-1 Hayami-cho, Kadoma City, Osaka 571-8571, Japan

委製商

TIGER CORPORATION

日本国大阪府門真市遠見町3番1号

電話:+81(6)6906-2124 (代表號)

進口商·代理商

虎記股份有限公司

台南總公司

公司地址：台南市西門路2段389號6樓

聯絡地址：台南市南區新樂路63號

電話:(06)2655899 傳真:(06)2647707

台北分公司：台北市中正區紹興北街3號2樓

電話:(02)23971179 傳真:(02)23975737

台中分公司：台中市南區忠明南路705號

電話:(04)23754627 傳真:(04)23754502

台南直營店：台南市南區金華路二段310號

電話:(06)2200855

高雄直營店：高雄市苓雅區中正一路146號

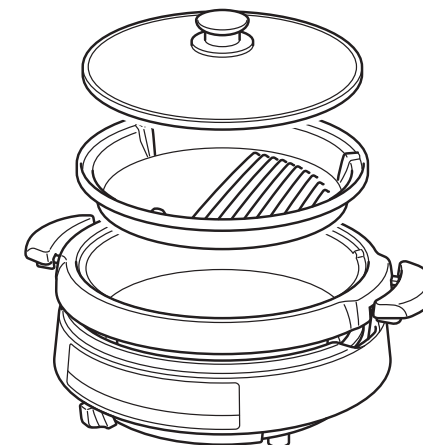
電話:(07)7161460

免費服務專線：0800-888-572

網址：http://www.tiger-corporation.tw

TIGER 虎牌

型號：CQE-A11R^①



家庭用

商品名稱：電氣火鍋

感謝您購買本公司產品。請您在使用前，務必詳讀使用說明書，以便正確使用。並請妥善保管本說明書。

購買年月日

年 月 日

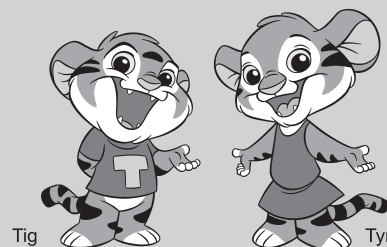
購買處

使用說明書

附品質保證書

目錄

1 安全上的注意事項	2
2 各部位名稱	6
當初次使用本產品或久未使用本產品	7
3 使用方法	8
4 使用後	9
5 保養方法	10
購買消耗品和選購商品	10
規格	10
6 若發生故障疑慮	11



©2003 TIGER CORPORATION


110V專用(請勿使用交流110V以外的電源)

1 安全上的注意事項


在使用前請仔細閱讀並嚴格遵守

- * 此注意項目為事前防止對使用人及他人造成危險或財產損害所標示，內容攸關於安全性的問題，請務必遵守。
- * 貼在本體上的注意貼紙請勿撕下。

以下標示是防止疏忽注意事項並將其誤用時所產生的危險與損害的程度區分。

 **警告**

表示「誤用時可能導致使用人死亡或受傷」的內容

 **注意**


表示「誤用時可能導致使用人受傷害或物體損害」的內容

*1: 重傷是指失明、負傷、灼傷（高溫・低溫）、觸電、骨折、中毒等所遺留後遺症狀，以及須住院治療或須長期至醫院檢查的情況。


*2: 傷害是指必須住院治療或須長期至醫院檢查的負傷及灼傷、觸電等情況。

*3: 物體損害是指房屋、家產及家畜、寵物等擴大損害的情況。


記號說明

 **注意**

△ 記號代表警告、注意。具體的注意事項會標示在記號中或在附近以圖文標註。

 **禁止**

⊘ 記號代表此行為是禁止的。具體的禁止事項會標示在記號中或在附近以圖文標註。

 **指示**

● 記號代表此行為請務必實行。具體的指示事項會標示在記號中或在附近以圖文標註。

警告

 **請勿改造。**
請勿讓非技術人員分解或修理。
以免造成火災、觸電、受傷。

禁止分解

 **請勿使用交流 110V 以外的電壓。**
此產品使用在其他任何電壓下可能造成火災和觸電。

 **此產品請單獨使用在 15A 以上的電源插座。**
如與其他電器並用電源插座，可能造成插座過熱導致火災。

 **請勿使用破損電源線，並且不要讓電源線破損。**
(保護電源線，請勿施以外力、放置於高溫處、拉扯、扭轉、束起、承載重物、夾住等) 以避免火災或觸電。
若電源線損壞時，必須從製造商或其原廠服務處取得的原廠電線或配件加以更換。

 **若插頭上有灰塵附著，請仔細清除。**
以免引起火災。

 **請將插頭確實插緊插座。**
以免引起觸電、短路、冒煙或起火。

 **插頭及插座如有損傷，請勿使用損壞的電源線或是鬆脫差不牢的插座。**
以免引起觸電、短路或火災。

 **手濕請勿插／拔插頭。**
以免引起觸電或受傷。

請勿用濕手觸碰

 **孩童應受監護，以確保孩童不嬉玩電器。**
以免導致燙傷、觸電或受傷。

 **請勿油炸料理。**
以免引起火災。

警告

 **請勿將產品主體或電源線浸泡水中或用水澆淋。**
以免引起短路、觸電或故障。

請勿沾濕

 **請勿使嬰兒或幼童誤食插座。**
請格外留意以免造成觸電或受傷。

 **本電器不預期供生理、感知、心智能力、經驗或知識不足之使用者（包含孩童）使用，除非在對其負有安全責任的人員之監護或指導下安全使用。**

注意

 **不使用時請將插頭拔下。**
以免造成受傷、燒燙傷、觸電或短路引起的火災。

拔取插頭

 **拔下插頭時，請確實握緊插頭拔出。**
以免造成觸電、短路或火災。

 **請使用本產品專用的電源線，請勿將本產品電源線轉移它用或使用其他產品電源線。**
以免造成故障或火災。

 **請勿在同一插座上同時插上數個插頭使用。**
以免造成火災。



 **請勿將本產品使用於烹煮以外任何用途。**
以免造成火災。

 **請勿緊靠牆壁或傢俱。**
蒸氣與高溫可能損害牆壁或傢俱導致掉色或變形，也可能引起產品故障或引起火災。

 **請勿在下列之處使用本產品：**

- 不耐熱的桌子、推車或塑膠材質上
- 報紙或其他紙類附近
- 塌塌米或地毯上
- 不平穩處
- 容易被水濺及處
- 窗簾附近
- 火源附近
- 支架無法支撐本產品處（如三腳火爐架）

以免造成火災、觸電、故障、退色或髒污。

 **當產品異常時，請立即停止使用。**
若繼續使用，可能造成火災、觸電或受傷。

(異常範例)

- 電源線或插頭異常發熱。
- 拔除電源後仍然有間歇供電的狀況。
- 溫度異常過高或有焦味。
- 其他異常與故障。

請立即拔下電源插頭並聯絡購買店家進行檢修。

 **使用前請清除異物與污漬。**
使用時若淺盤上、深鍋中、加熱盤或遮熱板有異物或污漬，容易造成異常發熱，導致餐桌燒焦或故障等情況。

 **使用中請隨時注意。**
以免烹煮造成火災。

 **請勿在未裝置好淺盤或深鍋的情況下進行通電。**
以免造成燒燙傷或火災。

 **請勿將罐裝或瓶裝產品直接加熱。**
以免因產品破裂或溫度過高導致燒燙傷等意外。

 **請勿在加熱盤上放置，淺盤或深鍋原產品配件以外的其他鍋具或盤子。**
以免造成火災、觸電或故障。

 **當您將上蓋蓋上煮水或煮湯，請注意別讓水或湯沸騰後溢出。**
以免造成觸電、短路、火災、燒燙傷或故障。

 **使用中打開上蓋時請小心蒸氣。**
以免造成傷燙傷。

 **使用中及使用後，請勿觸摸高溫部分如上蓋、淺盤、深鍋或加熱盤。**
以免造成燒燙傷。由於上蓋的把手非常燙，請勿徒手觸摸。

禁止觸碰

1 安全上的注意事項

⚠ 注意



長時間加熱後，請勿徒手觸摸上蓋把手。
合成樹脂部分將會變的很燙，請勿觸摸以免造成燒燙傷。



使用中請勿放置淺盤或深鍋。同樣的，使用中也不可移開淺盤或深鍋。
以免造成燒燙傷。



當鍋體溫度過高時或電源線尚未拔除時，請勿搬動淺盤或深鍋。
以免造成燒燙傷或火災。



要將深鍋從瓦斯爐搬移時，請務必使用防熱手套。
請勿直接徒手觸摸高溫的把手以免造成燒燙傷。



深鍋在瓦斯爐上加熱時，請勿使用大火及加熱超過10分鐘。
長時間加熱會導致深鍋的把手熱燙，易釀成災害。



請待鍋體冷卻後再進行清潔。
以免觸摸高溫部份而造成燒燙傷。



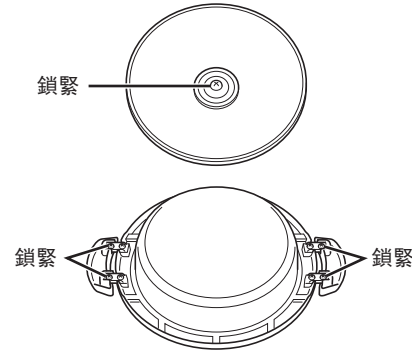
請勿將本產品整機清洗。
此電器不得浸水，可能導致短路和觸電。



請勿將阻塞鍋體底部的排氣口。
以免造成觸電、短路、火災或故障。



上蓋把手或深鍋把手若有鬆動，請務必將把手背面的螺絲鎖緊。
如把手鬆脫可能造成燒燙傷或受傷。



如遮熱板掉色或失去光澤請勿繼續使用。
請立即更換以免造成過熱、燒到桌子或故障。



本電器為家用或類似用途，如下列所示。
• 商店、辦公室及其他工作環境之員工廚房區域。
• 農莊。
• 旅館、汽車旅館及其他居住型環境之住戶。
• 提供床鋪及早餐型式之環境。
• 民宿型態之環境。



產品本體上所標示之符號為“注意：熱表面。”
使用中或剛使用完畢，請勿接觸產品高溫部分，避免造成人員燙傷。



電器不得藉由外接計時器或分離遙控系統操作。

為能永續使用，請務必遵守

• 請勿以堅硬的物體撞擊鍋體。
掉落或施以重擊可能造成故障。

• 請勿將鍋本體或淺盤至於瓦斯爐上。
可能造成鍋本體燃燒及淺盤變形而導致故障。

• 除烹煮火鍋食材外，請勿將深鍋以瓦斯爐加熱。
使用瓦斯爐加熱深鍋油炸食物將造成深鍋高溫變形。

• 請勿空燒深鍋或淺盤。
否則容易造成深鍋加工表面或是把手部分發生損壞或變形。

• 使用中請勿堆疊淺盤或深鍋。
以免造成刮傷、故障或無法加溫。

• 請勿使用金屬製的刮刀或刀子。
以免造成塗層表面受損或侵蝕。

• 請勿將高溫淺盤或深鍋直接接觸鍋本體。
高溫可能造成鍋本體變形。

• 請勿將高溫上蓋置於塑膠製品或桌子等處。
以免造成表面燒痕。

• 請勿以本產品長時間存放食物或湯汁。
可能造成深鍋及淺盤受侵蝕以及不沾塗層表面脫落。

• 上蓋是採用耐熱玻璃製，但為避免上蓋玻璃破裂損壞，請避免以下行為：

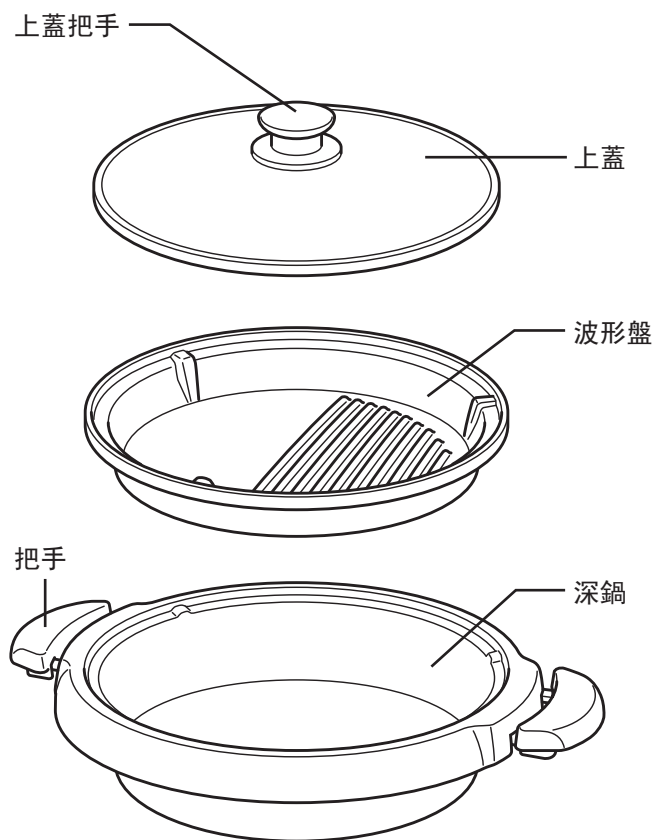
- 請勿部份加熱上蓋。
- 請勿將上蓋直接接觸火源。
- 上蓋未蓋妥時請勿使用本產品。
- 請勿重擊上蓋。
- 上蓋高溫時，請勿沖水冷卻上蓋。
- 請勿使上蓋受損。(請勿以金屬粉末或鋼刷清潔上蓋。)
- 除非必要否則請勿過度鎖緊螺絲。

• 淺盤及深鍋表面，背面經過加工處理，請勿使用容易對鍋體造成傷痕的餐具、去污粉，硬性材質等器具刷洗。

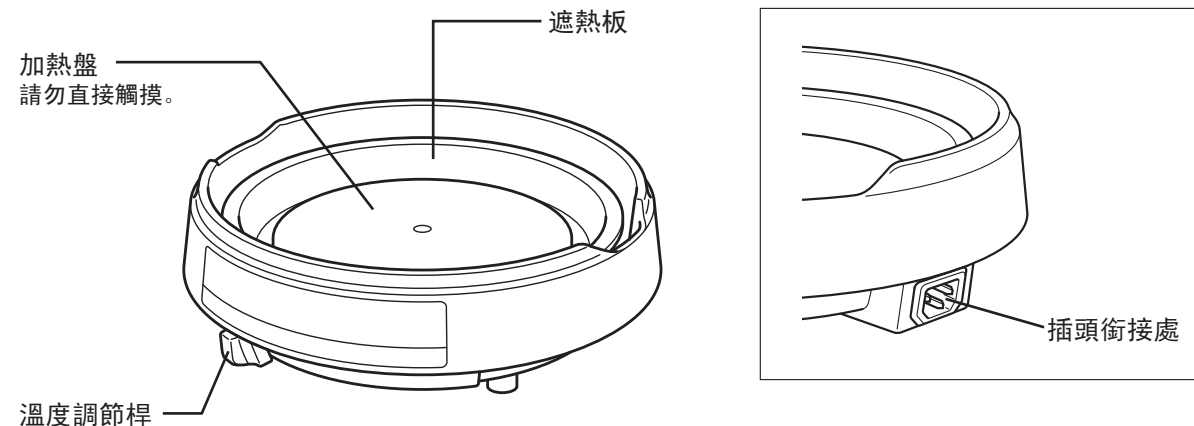
• 將深鍋裝入鍋本體或取出時，因底部(黑色吸熱加工處)，接觸面為金屬材質關係，較易造成刮傷，但無礙於使用品質。

• 使用完畢後，請儘速做清潔動作，以免因殘渣或是湯汁久置，導致淺盤及深鍋加工表面腐蝕或剝落。(酸和鹽份是造成腐蝕的原因)

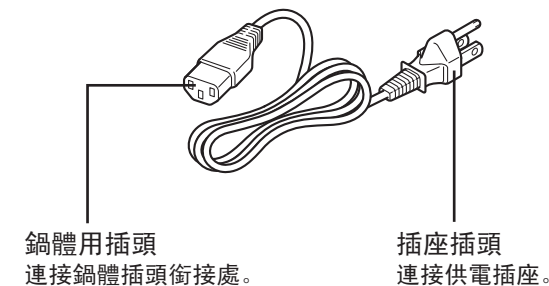
2 各部位名稱



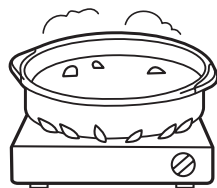
鍋本體元件



電源線



時間急迫時可用瓦斯爐加熱深鍋。



請注意

- 加熱前請務必將深鍋置於瓦斯爐中央。
- 請勿空燒深鍋。
- 調整瓦斯爐火力請勿大火，以免燒及把手造成受損。
- 由於加熱後把手高溫，請不要徒手觸摸並使用防熱手套。
- 請勿在瓦斯爐上加熱深鍋超過10分鐘。加熱時間過長將導致深鍋熱燙，易釀成災害。
- 使用前務必蓋好上蓋。

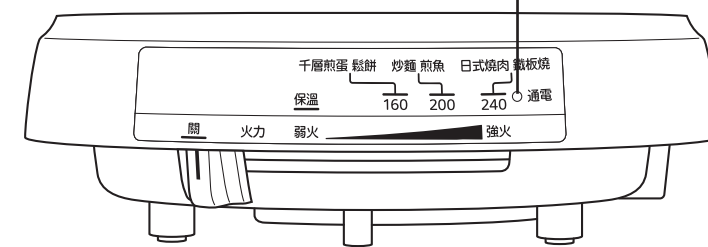
請注意

- 使用中或使用後請勿移動深鍋以免造成燒燙傷。
- 淺盤與深鍋不適於IH調理爐（電磁爐）加熱。
- 上蓋為深鍋專用。請勿使用於波形盤。

表示部

指示燈

使用中因溫度調整關係指示燈會亮起，並於到達預設溫度後熄滅。指示燈明滅取決於烹調溫度控制。



當初次使用本產品或久未使用本產品

1 將本產品從盒中取出並移除包材。

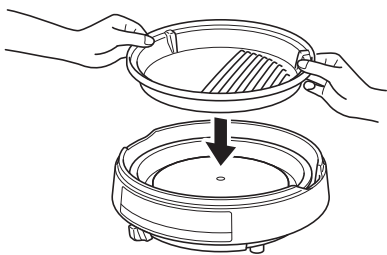
2 以清水沖洗上蓋、淺盤和深鍋。(請參考第10頁)

初次使用或長期間未使用時，請先將上蓋、淺盤以及深鍋用清水清洗過後，用乾淨的布將深鍋背面黑色吸熱出擦拭乾淨後再使用。擦拭完後，布上有時會附著黑色塗料，此情形不影響產品品質及功能。

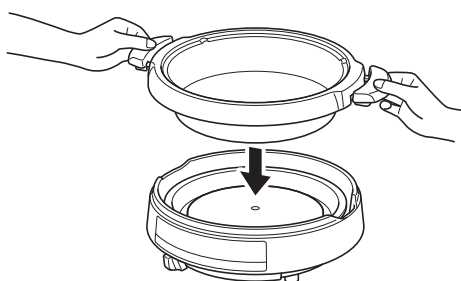
3 使用方法

1 放入淺盤或深鍋。

[使用波形盤時]



[使用深鍋時]



置入前請確認

淺盤或深鍋不可放置在加熱的遮熱板上。

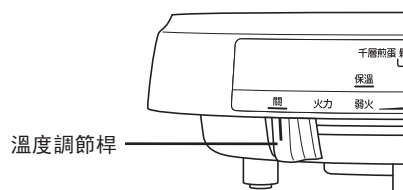
烹煮前

請塗一點油在淺盤或深鍋的表面上。

請注意

完全清除淺盤、深鍋、加熱盤或遮熱板上的水或異物。以免造成燃燒或火災。

2 確認溫度調節桿被設為「關」。



3 將插頭正確地插入鍋體插頭銜接處以及插座。

4 請依據烹煮的食物調整溫度調節桿，將淺盤或深鍋預熱後即可開始烹煮。

達到預設溫度可能需時10分鐘左右(無上蓋的情況下)。

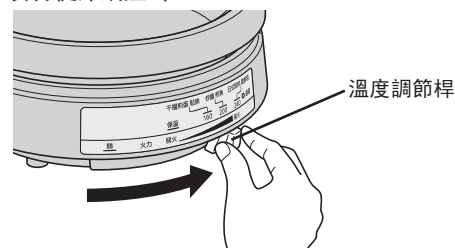
[新品初次通電]

初次通電時可能產生一些煙霧及焦味，隨著每次使用將會逐漸減少。

[烹煮火鍋食材]

將清水或湯煮沸，打開上蓋，加入食材烹煮。

* 將食材放入的時候，請注意添加的水量，以避免湯汁和食材從深鍋溢出。



操作時的指示燈與聲音提示

- 使用中因溫度調整關係指示燈會亮起，並於到達預設溫度後熄滅。指示燈明滅取決於烹調溫度控制。
- 若有喀吱聲響，此為加熱盤預熱擴張的聲音，非屬故障。

避免食物燒焦

清除燒焦的食物殘渣再開始烹煮。

保溫

將溫度調節桿調至「保溫」。然而若保溫時間太長，食物可能會變乾並失去原來的口感。

溫度說明

烹煮範例	大約溫度
牛排、日式燒肉、鐵板燒、炒菜、炒飯	240
煎餃、炒麵、煎魚、漢堡(低溫運作)	200
炒蛋、千層煎蛋、鬆餅、法國吐司	160
食材保溫	保溫

* 上述溫度為未使用上蓋時鐵板表面的溫度。

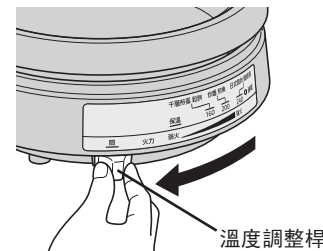
* 保溫溫度大約為攝氏70到90度。

請注意

- 使用中請勿放置淺盤或深鍋。同樣的，使用中也不可移開淺盤或深鍋。以免造成燒燙傷。
- 鍋本體冷卻之前請勿移動淺盤、深鍋和鍋本體。淺盤和深鍋還在鍋本體中時也不要移動淺盤或深鍋。淺盤與深鍋可能會從鍋本體上掉落。
- 淺盤或深鍋若是傾斜置入時，容易造成淺盤或深鍋的溫度無法上昇。

4 使用後

1 將溫度調節桿調至「關」。



2 將插頭從插座拔下。

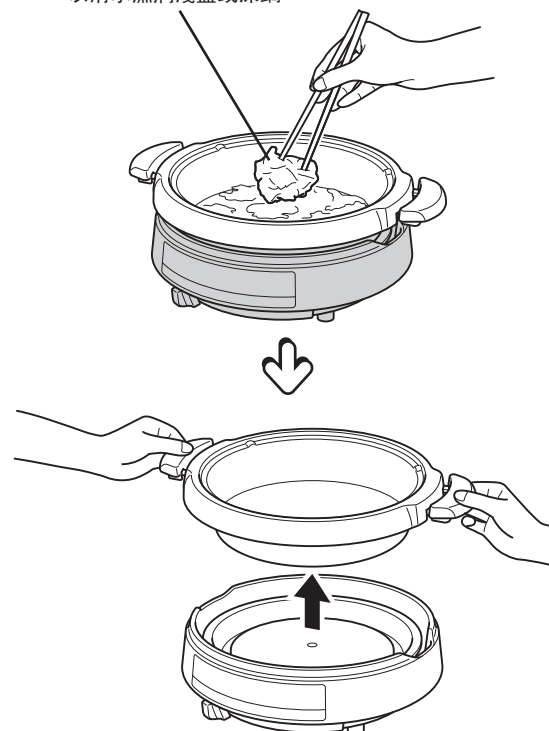
請勿留任何殘餘物在淺盤或深鍋中。

否則可能造成不沾塗層沾黏。因此請務必清除燒焦的殘餘物或醬料，再開始烹煮。(請參考第10頁)

3 讓淺盤或深鍋稍微冷卻，在溫度微溫時，可以先以紙巾清除燒焦的食物殘渣。待完全冷卻後即可移除淺盤及深鍋。

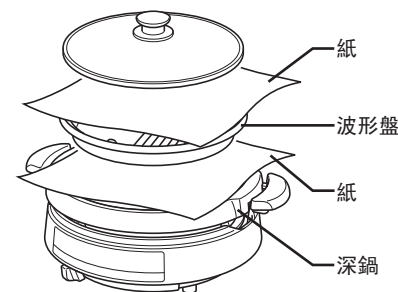
* 烹煮火鍋食材後，請清除殘餘的醬汁。

以清水濕潤淺盤或深鍋



保存方式

- 清潔過後，將本產品置於專用收納箱中。收納的方法都已經記載在箱子上。
- 如不將本產品置於專用收納箱中，請依下述方式疊放：鍋體，深鍋，再來是波形盤。疊放時請在中間各放一張紙以保護各器具。直接疊放可能造成不沾塗層表面或內部的遮熱板受損。



- 請務必拔下電源線。

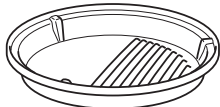
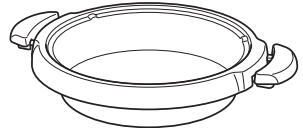
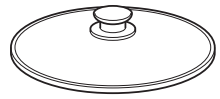
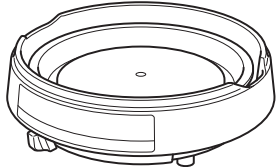
請注意

淺盤、深鍋、遮熱板冷卻之前請勿觸摸。以免造成燒燙傷。

5 保養方法

有關其他維修、售後服務、請務必委託本公司指定的保修人員。

- ◆ 拔下電源線等待冷卻之後再做清理。
- ◆ 只能使用廚房器具專用去汙劑（碗盤和烹煮器材專用）。
- ◆ 只能使用軟性清潔用品如合成纖維或海綿。

使用過後請隨時清潔	波型盤 	<ol style="list-style-type: none"> 如有污漬，請將波型盤或深鍋至於溫水中（約1小時）。 使用清水或溫水沾濕的海綿沾稀釋的去汙劑，再將去汙劑沖洗掉。 以乾布將水擦乾。初次清潔淺盤時，可能會有一些塗料殘留，請以餐巾紙清除即可。 	請注意 <ul style="list-style-type: none"> 請勿使用有害物質，如稀釋劑、清潔劑、漂白劑、金屬刷、尼龍刷和化學抹布。 請勿使用洗碗機、烘碗機或沸水清潔。 請勿過度刷洗淺盤或深鍋。
	深鍋 		
	上蓋 	<ol style="list-style-type: none"> 使用清水或溫水沾濕的海綿沾稀釋的去汙劑，再將去汙劑沖洗掉。 以乾布將水擦乾。 	
當器具變髒，請隨時清潔	鍋本體 	<ol style="list-style-type: none"> 將抹布以溫水浸泡，用力擰乾並擦拭遮熱板、加熱盤和鍋本體外部。 使用乾抹布將水擦乾。 	請注意 <ul style="list-style-type: none"> 請勿將鍋本體和電源線浸泡水中或淋濕。 請勿用力擦拭鍋本體標籤或印刷處。
	電源線	使用乾抹布擦拭電源線。	

購買消耗品和選購商品

請至全省虎牌直營門市洽購。

- 波型盤
 - 深鍋
 - 上蓋
 - 電源線
 - 合成樹脂部件（不能夠再使用時）
- 上蓋把手的合成樹脂部件接觸時有發熱現象或產生蒸氣時就不能夠再使用了。

規格

額定電壓及額定頻率	總額定消耗電功率	溫度調節範圍*1 (°C)	加熱器	外型尺寸*2 (cm)			深鍋		重量*1 (kg)	電源線長度*1 (m)
				寬度	深度	高度	深度*1 (cm)	滿水容量*1 (L)		
110V~60Hz	1100W	保溫~240	加熱盤	40.7	32.9	18.7	6.1	3.5	3.9	1.5

*1 近似值

*2 外型尺寸為放入深鍋及蓋上上蓋後的近似值。

* 除本說明書所寄載的設計規格之外，若有助於提昇功能而變更零件的情況下，不另行通知。

6 若發生故障疑慮

在送修前請確認。

狀況	檢查要點	對策	參照頁
深鍋的溫度無法上升。	是否使用延長線插座或多個插頭共用一個插座？	請將鍋本體插頭銜接處與插座的插頭插牢。	8
	插頭是否沒有插牢？	請單獨使用15A以上的插座。	3
	溫度調節桿是否在「關」的位置？	請依食材份量調節溫度調節桿的位置。	8
	淺盤或深鍋是否搖晃或偏向一邊？	請將淺盤或深鍋在鍋體上確實放好。	8
	淺盤上、深鍋中或加熱盤是否有異物附著？	移除附著的異物。	8
調理物嚴重燒焦。	淺盤或深鍋表面是否確實清除乾淨？是否仍有食物殘留？	清除殘餘物。	10
	不沾塗層是否已剝落？如剝落會造成食物燒焦。	即使不沾塗層剝落也對人體沒有傷害，也對本產品的品質沒有影響。然而如果您在意，可以聯絡虎牌零售商購買。	5-10
冒煙或異味。	是否已移除包材和保護材料？	使用前請先移除包材和保護材料。	7

狀況	原因
上蓋把手合成樹脂處有髒汙(破裂)。	鑄造成樹脂時自然產生，不會影響產品品質。
某些塑膠區塊上出現線條或波紋。	鑄造成樹脂時自然產生，不會影響產品品質。
淺盤或深鍋不平坦或變色。	長時間使用過後，烹煮用油會使淺盤或深鍋變色，不會影響產品品質。
淺盤上或深鍋中有刮痕。	安裝 / 移除淺盤或深鍋過程中可能造成塗層刮痕，不會影響產品品質。
不沾塗層剝落。	食物殘渣或不經意的使用可能造成不沾塗層剝落，對人體沒有傷害，不會影響產品品質。然而如果您在意，或有變形或腐蝕等問題，可以聯絡虎牌零售商購買。
冒煙或異味。	初次通電時可能產生一些煙霧及焦味，隨著每次使用將逐漸減少。
指示燈亮起但溫度沒有升高。	可能是故障狀況。請聯絡虎牌零售商進行維修。
使用時指示燈熄滅。	使用時指示燈明滅取決於烹調溫度控制。
操作中有「隆隆聲」或喀吱聲。	若有聲響，此為電熱盤遇熱擴張的聲音，非屬故障。
電源線發熱。	由於此產品消耗大量電力，電源線產生發熱狀況，非屬故障。
把手螺絲無法旋緊。	請聯絡您購買此產品的虎牌零售商