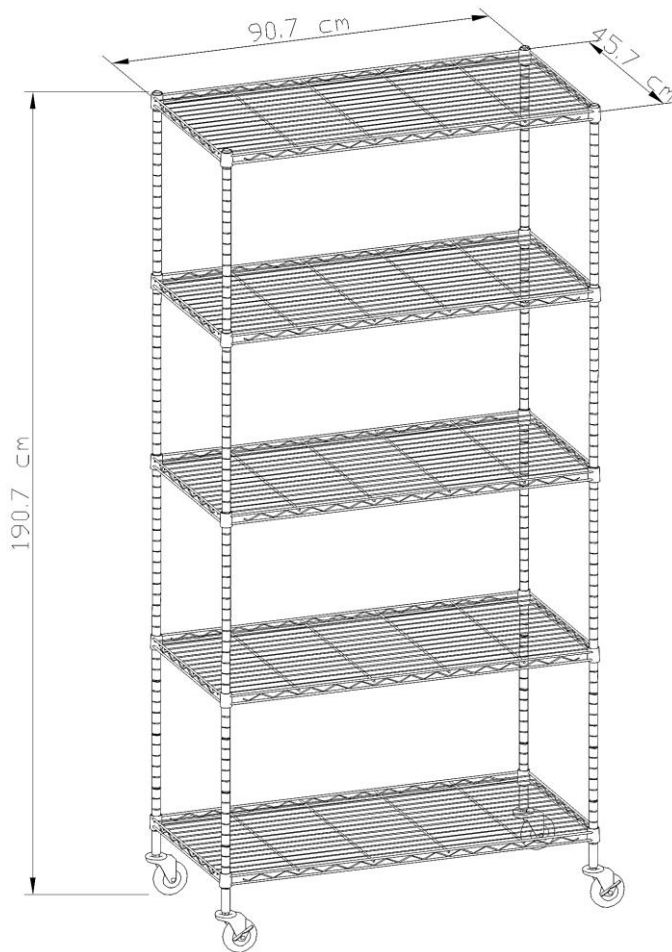


## 使用手冊



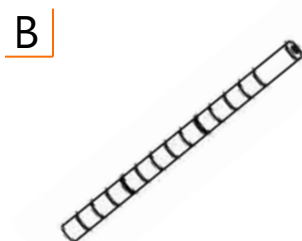
**TRINITY 五層附滾輪置物鐵架**  
**型號# TBFZ-0933 / TBFPB-0933**

# PARTS LIST

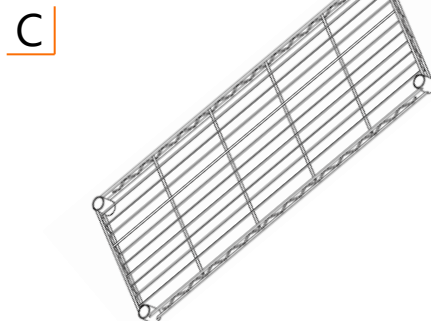
TRINITY五層附滾輪置物鐵架包含以下零件，組裝前請檢視包裝內容物，確認全數零件都未遺漏。  
注意：貨架上的黑色的圓形塑膠袋僅用於包裝。沒有必要保存。請丟棄。



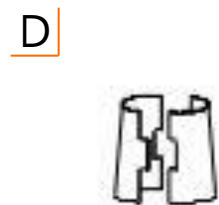
上桿(4)



下桿 (4)



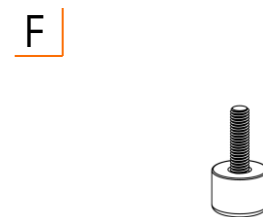
擱板(5)



滑動套筒(40)



腳輪 (附扳手)  
(活動式2 個, 固定式2 個)



腳座 (4)

## 警告

- 請勿讓產品超載。

腳座可承載擱板載重的承載力	110 公斤 (均勻分散)
置物鐵架腳輪的總承載力	270 公斤 (均勻分散)

- 欲固定鐵架位置時，請將腳輪鎖住。

## 保養與維護

- 請勿使用刺激性，磨蝕性的清潔劑和其他腐蝕性化學製品。

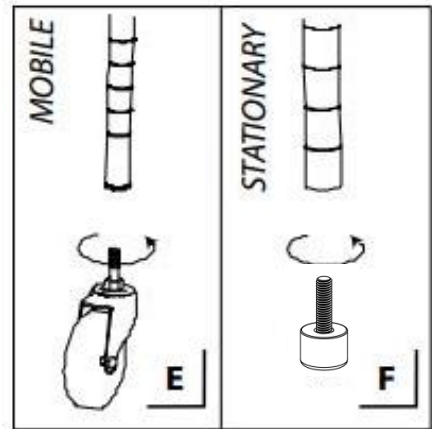


# 組裝說明

## 步驟一：固定使用

將腳座 (F) 上的螺旋桿一一轉進下桿 (B) 的底部。

\* 安全起見，至少將腳座 (F) 上的螺絲桿一半的長度轉進下桿 (B) 內。



## 步驟一：移動使用

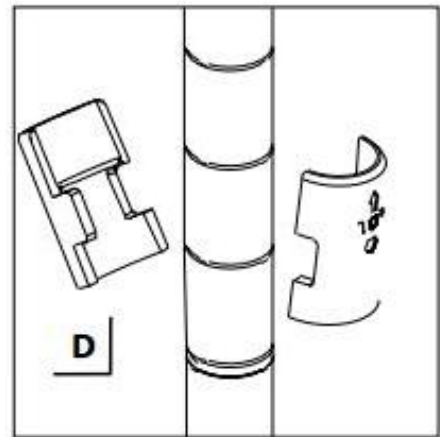
將腳輪 (E) 上的螺旋桿一一轉進下桿 (B) 的底部。  
使用零件組內提供的腳輪扳手將零件完全鎖緊。  
請確認固定式的腳輪都要組裝在同一邊。

\* 注意：所有腳輪 (E) 皆需與下桿 (B) 完全鎖緊，不然腳輪上的螺紋桿可能會斷裂並造成置物架傾斜。

## 步驟二：組裝滑動套筒

最簡單的組裝方法：請於步驟四後，再將上桿 (A) 及下桿 (B) 相接。

每根桿柱 (A+B) 上都有的水平線凹槽，每 25 毫米為間距。每個滑動套筒 (D) 內部都有突起的水平線式卡榫，是為了將滑動套筒固定在桿柱 (A+B) 上特定位置而設計。將成對的滑動套筒 (D) 固定於桿柱上您想要的位置。務必確認滑動套筒上的箭頭朝上，且標示 "TOP" 為正面朝上。依照以上的組裝指示組裝所有桿柱 (A+B)，並確認每根桿柱 (A+B) 皆等高。在桿柱上滑動成對的滑動套筒 (D) 直到您聽到 "卡" 一聲，代表套筒已確實被固定於桿柱 (A+B) 上。一根桿柱 (A+B) 每次僅需裝上一對滑動套筒，請勿多組裝。



\* 為安全與穩定性考量，最低的擱板 (C) 應低於底部數來第三個水平線凹槽。

\*\* 注意：組裝後，滑動套筒 (D) 間通常會有小間隙，這是正常的。

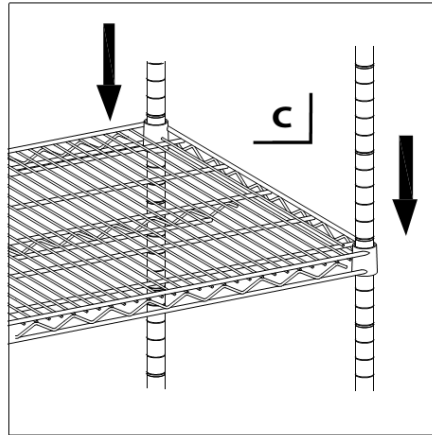
## 組裝說明

### 步驟三:組裝下桿

從到下桿 (B) 頂端滑動擱板 (C) 至滑動套筒 (D) 的位置。請確認擱板 (C) 角落圓柱被定位於滑動套筒 (D) 之上。

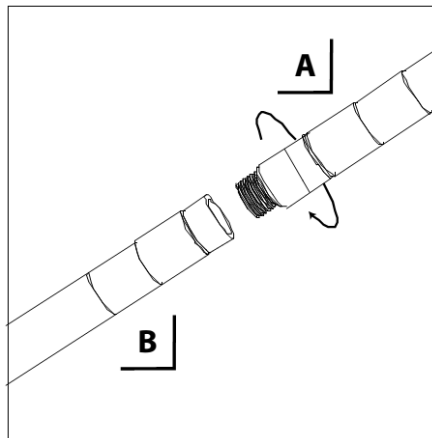
*\*注意:擱板 (C) 平坦的那面應朝上。(擱板角落圓柱上的TRINITY商標應正面向上。)*

*\*\*如有需要, 可以使用橡皮錘把擱板 (C) 角落圓柱和滑動套筒 (D) 敲緊。*



### 步驟四:組裝上桿

將上桿 (A) 與底桿(B)旋轉鎖緊。具黑色端蓋的那端為桿柱頂部。



### 步驟五:組裝其他的擱板

重複步驟二和三, 調整每個擱板 (C) 之間的高度, 達到您想要的間距。

*\*注意:考量安全和穩定性, 擱板 (C) 的最高位置應高過從頂部數來第三個水平線的凹槽*

*\*\*如有需要, 可以使用橡皮錘把擱板 (C) 角落圓柱和滑動套筒 (D) 敲緊。*