

Cuisinart®



18段錐形電動磨豆機

DBM-8TW

為了您的安全及愉快地使用本產品，請在使用前認真閱讀說明書。

簡介

隨意調校研磨度—自動滴漏式、義式或法式—你將體驗全新的味道！Cuisinart® 18段錐形電動磨豆機助你釋出咖啡豆中的所有香味。只須選擇研磨模式和製作量，按一下按鈕，Cuisinart® 專業咖啡研磨器自動研磨出剛好的份量，然後自動關機。立即用Cuisinart® 體驗最新鮮、最美味的咖啡吧！

重要安全守則

使用電器設備時，必須嚴格遵守以下安全守則：

1. 仔細閱讀所有操作指示。
2. 為避免觸電，切勿將電線、插頭或機身浸入水或其他液體中。
3. 若在靠近兒童的地方或由兒童操作電器設備，必須小心看管。
4. 在以下情形，請拔出電線插頭：不使用設備時、裝配或拆卸部件前，或要倒出咖啡或進行清潔前。
5. 切勿接觸轉動部件。
6. 若設備的電線或插頭受損、操作異常、機身曾被摔跌或出現任何損壞，切勿繼續使用。請將設備交還給Cuisinart® 香港商美康雅香港有限公司台灣分公司服務中心，以便檢查、維修或作出機械或電氣調整。
7. 連接非Cuisinart® 建議或出售的附件可能會引起火災、觸電或人身傷害。
8. 切勿在戶外使用本設備。
9. 切勿讓電線懸掛於桌子或台面邊緣，亦不可觸及灼熱的表面。
10. 使用設備前，請事先檢查咖啡斗中是否有異物。
11. 本設備只適宜研磨經烤烘的咖啡豆。研磨其他物質，例如果核、香料或未經烤烘的咖啡豆等，會令刀片變鈍、影響研磨功效，甚至造成傷害。
12. 切勿將本設備用於非原定用途。
13. 切勿將本設備放置於灼熱的瓦斯爐具或電爐上方或附近，亦不宜放置於烤爐之中。
14. 除非有人監督或指導如何使用，否則身體、感知或精

神不健全(包括兒童)或缺乏經驗和常識的人士不能使用本電器。

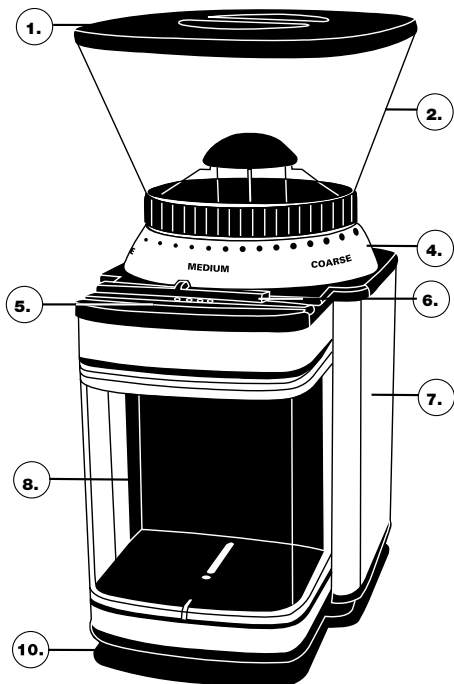
15. 兒童必須在監護下使用此產品,以確保兒童不會耍玩產品。

請保存好本說明書,以便日後參考 只供家居使用

操作指示

1. 打開咖啡斗蓋子。
2. 將咖啡豆裝入咖啡斗,並確保將蓋子蓋緊(最多可裝盛225克)。
3. 把電線插頭插入電源插座。
4. 設定研磨模式選擇器。注意:過濾式/法式咖啡請選擇粗粒研磨、咖啡壺沖泡請選擇中度研磨,義式濃咖啡請選擇幼細研磨。
5. 根據製作量(4-18杯)調節滑動式刻度盤。
請留意,您可根據自己的個人喜好,透過調節製作量,製作不同濃度的咖啡。
6. 按一下電源開關開始自動研磨。
注意:若咖啡斗及咖啡罐未放置妥當,研磨器將不會操作。這是本設備的一項安全性功能。
7. 研磨完畢後,研磨操作會自動停止。
8. 如要手動停止操作,將電源開關撥至左邊的關機位置即可。如要重新啓動,請重複以上步驟5及6。
注意:請於每次研磨操作停止後清空咖啡罐。
9. 取出咖啡罐,即可開始製作咖啡!

1. 咖啡斗蓋
2. 咖啡斗
盛載咖啡豆, 最多可裝盛225克。
3. 研磨盤(圖片未顯示)
4. 研磨模式選器
18段粗幼程度定一圓點
越小代表研磨越細緻。
5. 電源開關
按一下開始自動研磨。
6. 滑動式刻度盤
選擇製作量—刻度盤
上的數字代表製作的
杯數(4—18杯)。
7. 底座
8. 咖啡罐
盛載已研磨的咖啡。
9. 粉末流出區(圖片未
顯示)
10. 電線收存區
11. 不含雙酚A(圖片未顯示)
所有會接觸咖啡的部件
都不含雙酚A。



研磨時間

Cuisinart® 18段錐形電動磨豆機是全自動的。每款研磨模式均有6度設定，咖啡斗更可存放最多32杯份量。如研磨器使用中度研磨，研磨12杯約需40秒，研磨18杯約需55秒。如果用幼細研磨，由於研磨的粉末會緊壓一起，你可能要選擇更高的研磨量以得到需要的份量。使用粗粒研磨則相反地需選擇較低的研磨量以得到需要的份量。要得到適當的研磨結果和份量，嘗試用不同的研磨度及咖啡種類。

研磨杯數時間表：

杯數刻度	研磨時間
4	9-15秒
8	27-33秒
12	39-45秒
18	52-58秒

清潔／收存指示

1. 務必事先拔出機身插頭。
2. 請勿浸泡咖啡斗及機身底座。咖啡斗及其它可拆卸部件只可沖洗或放在洗碗機上層清洗。切勿將部件放在洗碗機下層。
3. 如要清潔咖啡斗，可按逆時針方向將其擰開並取出。
4. 切勿將機身底座浸入水或其他液體中。如要清潔，可以濕布擦拭，並以刷子清潔粉末流出區。
5. 將多餘的電線纏繞於機身底座下方的收存區。
6. 有關本產品的任何維修操作均應由Cuisinart® 香港商美康雅香港有限公司台灣分公司服務中心：
台北市內湖區堤頂大道2段417號1樓
顧客服務熱線：(02)8751-3633

保固

本Cuisinart設備為家庭用戶提供18個月保固。保固範圍包括自購買日期起、正常使用情況下出現的故障,如設備曾被非授權人士改裝或維修,保固將立即失效。如本設備因物料或製造原因而導致操作欠佳,請聯絡當地經銷商以商討維修服務。

香港商美康雅香港有限公司台灣分公司服務中心:

台北市內湖區堤頂大道2段417號1樓

顧客服務熱線: (02)8751-3633

注意: 保養年期及細則以中文譯本為準

姓名	電話:		
地址			
商品		購買(交易)日期: 年 月 日	
機型		公司、 經銷商 確認章	
機號			
為確保您的權益,請檢查各項資料是否正確,並檢查是否蓋上經銷商確認章,無蓋章者無效。 • 非台灣型號者,恕難提供售後服務。 • 日期未填寫者,本保證書無效。			

Cuisinart®

SAVOR THE GOOD LIFE



麵包機



食物調理機



手持式攪拌棒



鬆餅機



雪糕機

Cuisinart 提供各式各樣一流品質的產品，讓廚房生活更加便利。
不妨嘗試本公司其他的廚房電器用品和廚具，盡情享受美好生活。

www.cuisinart.com.hk

©2015 Cuisinart®
香港商美康雅香港有限公司台灣分公司
台北市內湖區堤頂大道2段417號1樓
電話: +886-2-8751-3633
傳真: +886-2-8751-3922
統一編號: 54378282

顧客服務熱線(台灣):
+886-2-8751-3633

IB-10/381B