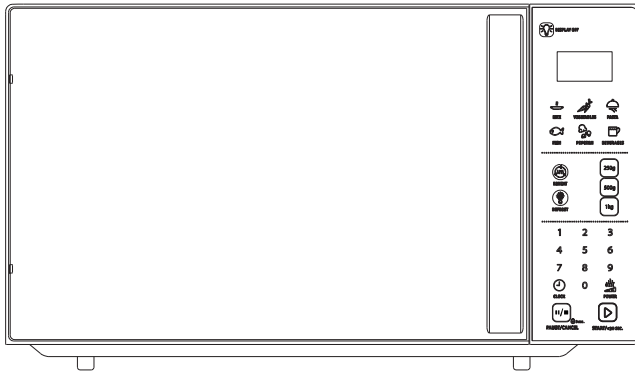


# Whirlpool

惠而浦微波爐

WMWE200S

使用說明書



## Microwave Oven Instruction Manual

請在安裝和使用此微波爐前詳細閱讀本使用手冊，並保存好以備日後參考。

## 避免微波能量外泄的安全措施

1. 切勿在爐門開啓的情況下操作，以避免有害微波能量外洩。切勿擅自改動或安裝安全鎖裝置。
2. 切勿在爐前或爐門放置任何物件，或讓沙土或洗潔劑殘餘物累積在封條表層。
3. 如果微波爐已損壞，則不可再使用。尤為重要的是，爐門必須關緊，並確保下列各部分皆無損壞：
  - a. 門（彎曲）；
  - b. 鉸鏈和門門（破裂或鬆脫）；
  - c. 門封和封條表層。
4. 本微波爐只可由合格專業服務人員修理或調整。

## 目錄

避免微波能量外泄的安全措施.....	1
目錄 .....	1
規格 .....	2
拔電尋求援助服務之前應做事項.....	2
安裝 .....	2
接地指示.....	3
無線電干擾.....	3
安全使用要點.....	3
微波爐烹調規則.....	5
器皿指南.....	5
組件名稱.....	6
控制面板說明.....	7
如何設置微波爐程式.....	8
時鐘設置.....	8
微波烹調.....	8
快速烹調.....	8
快速解凍.....	9
加熱功能.....	9
加時功能.....	9
省電模式.....	9
安全鎖功能.....	9
童鎖功能.....	9
自動菜單.....	10
清潔與保養.....	13

## 規格

額定電壓及頻率	110V~60Hz
額定消耗功率（微波）	1100W
額定微波輸出功率	700W
微波輸出頻率	2450MHz
外形尺寸（高×寬×深）	262mm × 455mm × 353mm
內腔尺寸（高×寬×深）	220mm × 315mm × 294mm
容量	20L
烹調均勻性	旋轉盤系統
淨重	約 12.1kg

## 拔電尋求援助服務之前應做事項

如果微波爐無法操作，應檢查：

1. 微波爐的插頭是否插妥。若未插好，先把插頭拔離插座，待 10 秒鐘後在穩定插妥。
2. 檢查電路保險絲是否燒燬，或主要電路保險斷路是否有跳制，若這些看起來都操作正常，則需使用其他工具檢查插座。
3. 控制面板的程控是否正確。
4. 爐門是否關好，並啟動童鎖功能。否則微波能量將無法流入爐內。

若上述所有行動皆無法修正有關情況，則必須聯絡合格專業技術人員。切勿擅自調整或修理。

## 安裝

1. 請把爐內的包裝物一一取出。
2. 仔細檢查微波爐是否損壞，如爐門不穩或彎曲、門封或封條表層損壞、鉸鏈和門門破裂或鬆脫，以及爐腔或爐門凹陷。如有損壞，請勿使用並立刻聯絡合格的服務人員。
3. 本微波爐應放置於具有足夠承托其重量及最高食物重量的平穩臺面。
4. 本微波爐應不可放置於高溫、潮濕或靠近易燃物體之處。
5. 為確保正確操作，本微波爐應放置於空氣流通之處。爐上方 20 厘米、爐背 10 厘米和左右兩旁 5 厘米的空間不可放置任何物件，不可覆蓋或堵塞本微波爐的任何開口處。不可拆除爐腳。
6. 勿在無玻璃轉盤、轉盤支承和轉軸各在正確位置的情況下操作本微波爐。
7. 確保電線無損壞，或穿過爐底或任何高溫或尖銳的表面。
8. 插座所在位置必須容易進出，以在緊急時能輕易拔除。
9. 本微波爐不可在戶外使用。

## 接地指示

本電器必須接地。本微波爐備有一條接地線的接地插頭。它必須插在良好和正確接地的插座上。一旦發生電流短路，接地裝置將為外洩電流提供排電電線，藉以減低發生觸電的風險。建議必須為本微波爐提供個別的電路。使用高電壓是非常危險的事，而且可能導致火災或其他破壞微波爐的意外。

**警告：錯誤使用接地插頭會導致發生觸電的風險。**

備註：

1. 若您對接地或電器指示有任何疑問，請諮詢合格的電器技術工或服務人員。
2. 對於因為無遵守電路銜接查詢所造成的微波爐損壞或個人受傷，廠商或代理無需負任何責任。

## 無線電干擾

本微波爐在操作時可能會對您的收音機、電視機及類似的電器造成干擾。一旦發生干擾情況，可進行下列步驟以減少或消除有關干擾：

1. 清潔爐門和封條表層。
2. 重新調整收音機或電視機的接收天線。
3. 根據接收器重新擺放微波爐的位置。
4. 將微波爐搬至遠離接收器之處。
5. 將微波爐插頭插至不同的插座，以使微波爐和接收器處於不同的電路線。

## 安全使用要點

使用電器時必須遵守基本安全規則，包括下列事項：

**警告：為了降低個人燒傷、觸電、火災、受傷或微波能量外洩，用戶必須：**

1. 使用前請詳閱“使用手冊”全部內容。
2. 根據此手冊所述用途使用本微波爐。不可在本微波爐內使用腐蝕性化學物質或蒸汽。本微波爐專為家庭加熱及烹調食物而設計，故不適用於其它工商或實驗室用途。
3. 爐內無食物時，切勿操作本微波爐，以免空載運行損壞機器。
4. 電線或插座損壞、無法操作正常或已損壞或曾跌落，切勿使用本微波爐。如果電線已損壞，則必須由廠商、其維修部或類似的專業人員更換，以避免危險。
5. **警告：只有在已經提供充分的指導，並確保兒童能夠採用安全的方法使用本微波爐，同時明白不正確的使用方法會造成危險時，才能允許兒童在無人監督的情況下使用微波爐。**
6. 為降低爐腔著火的風險：
  - a. 當食物在塑料、紙或其它可燃材料製成的容器中加熱或烹調時，應時時注意，防止起火。
  - b. 把袋子放入爐內之前，先除去紙袋或塑膠袋的扭線環。

- c. 烹調中發生冒煙或起火現象時，請不要立刻打開爐門，否則遇空氣會加大火勢，應立即切斷電源。
- d. 切勿在微波爐內儲存任何物品。無使用的紙製品、烹調器皿或食物切勿存在爐腔內。
- 7. **警告：不要直接加熱裝在密封容器內的液體或其他食物，此情況有可能引致爆炸。**
- 8. 使用微波爐加熱飲料時，須擱置片刻，以避免液體延遲沸騰而被燙傷，因此在處理容器時必須格外小心。
- 9. 切勿使用微波爐煎炸食物。因為熱油會損壞微波爐零件和烹調器皿，甚至燙傷皮膚。
- 10. 切勿使用微波爐烹煮或加熱帶殼或硬蛋，因為壓力會導致雞蛋爆裂，爆破可能發生在微波加熱完畢後。
- 11. 皮厚且硬的食物，如馬鈴薯、整個南瓜、蘋果和栗子，烹煮前需刺幾個小孔。
- 12. 奶瓶和嬰兒食品罐內的食物應經過攪拌或搖動，餵食前應檢查瓶內食物的溫度，以避免燙傷。
- 13. 加熱食品可能將熱量傳送至烹調器皿。因此，從微波爐內提取食物和器皿時，應使用鍋夾或戴上隔熱手套，以免高溫燙傷。
- 14. 用微波爐之前，應檢查所用器皿是否適用於微波爐。
- 15. **警告：除了受過訓練的維修人員之外，任何人都不可進行檢查，以避免危險，包括拆下防止微波能量洩漏的防護蓋等工作。**
- 16. 本產品屬於第二組 B 級 ISM（工業、科學與醫療）設備。第二組涵蓋所有工業、科學與醫療設備，其射頻能量主要用於產生和 / 或以電磁輻射形式作為原料處理以及火花電蝕設備。B 級設備則是指適用於國內建設，或直接地接駁於低瓦特電流供應系統，以供國內建築物使用。
- 17. 本電器並不是為體質、感覺、或智力有障礙人士（包括小孩）、或缺乏經驗及知識者使用而設，除非他們曾經接受負責安全人士的監督或指示。
- 18. 請小心看管小孩，以確保他們不會把本電器當作玩具。
- 19. 本微波爐只能在單獨的線路上使用。
- 20. **警告：微波爐不要安裝在離爐電面或其它發熱設備很近的區域，否則可能會損壞電器，保修服務將會失效。**
- 21. 本電器工作時可觸及的表面可能會變熱。
- 22. 本微波爐不要放置在櫥櫃裏。
- 23. 本電器工作時爐門或外表面可能會變熱。
- 24. 本電器工作時可觸及的表面的溫度可能會高。
- 25. 本電器放置時不能距離牆壁太近。
- 26. **警告：如果微波爐門或門封已損壞，則不得再使用，直到經有資格的維修人員修好為止。**
- 27. 器具不能再外接定時器或獨立的遙控控制系統的方式下運行。
- 28. 不要減少本電器兩側和背部的空間，因為要確保與牆壁的最小距離，以便空氣流通。
- 29. 移動本電器時要保護好裏面的玻璃盤，以免摔壞。
- 30. **警告：除有資格的維修人員外，其他人來執行檢修操作都是危險的，因為拆下防止微波洩漏的防護蓋後會發生微波輻射。如果要更換電源線或爐燈，請將電器送到我們的維修中心。**
- 31. 本微波爐只能用於解凍、烹調和蒸食物。
- 32. **警告：打開器皿的蓋子或食物的包裹物時小心蒸汽會溢出。**
- 33. 只有在已經提供充分的指導，並確保能夠採用安全的方法使用本微波爐，同時明白不正確的使用方法會造成危險時，才能允許 8 歲以上的兒童和體質、感覺、或智力有障礙人士、或缺乏經驗及知識者使用本微波爐。

34. 微波爐的清潔和保養工作可由 8 歲以上的兒童進行，其他兒童要在大人的監督下進行。
35. 如果發生冒煙或起火現象時，請立刻切斷電源並拔掉本電器的電源線，不要打開爐門以便火自動熄滅。

## 微波爐烹調規則

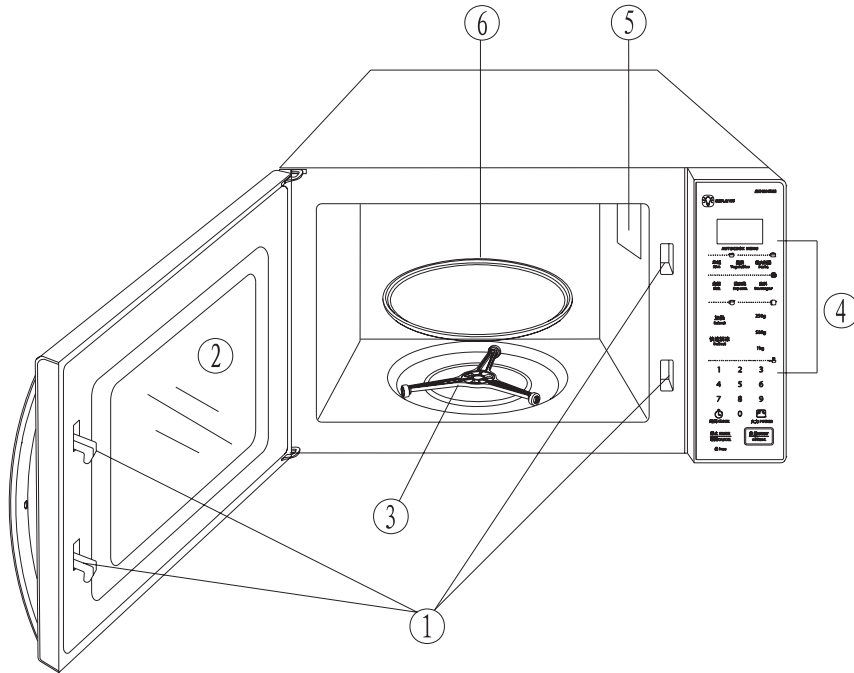
1. 請將食物小心排列，較厚部分應朝盤外擺放。
2. 注意烹調時間。盡量選擇最短的烹調時間，若不足可延長時間。食物嚴重過度烹調會造成冒煙或燃燒等危險。
3. 烹調食物時應蓋着。加蓋可防止食物噴濺，而且食物更均勻熟透。
4. 在進行微波烹調時翻轉食物，能使食物更快煮熟，如雞肉和漢堡包。體積較大的烤肉則須至少翻轉一次。
5. 魚丸等食物在烹調至一半時，宜重新對換位置，如上下對調，中間部分則與旁邊對換。

## 器皿指南

1. 最理想的微波爐器皿必須能透射微波，使能量穿透容器，加熱容器中的食物。
2. 微波無法穿透金屬，因此不宜使用金屬器皿或金屬飾邊的餐具。
3. 切勿使用再再生紙製品進行微波烹調，因為它們含細微的金屬碎片，可能引致火花和 / 或著火燃燒。
4. 比之四方形 / 長方形，圓形 / 橢圓形餐具更適合微波爐使用，因為在角落的食物通常會過熟。
5. 可用寬度較小的鋁箔鋪蓋食物，以防止外露的食物過熟。但必須注意，不可使用過量，同時在鋁箔和爐腔之間保持至少 1 寸（2.54 厘米）的距離。

選擇適當器皿的普通指南	
器 皿	微波烹調
耐熱玻璃	可
不耐熱玻璃	不可
耐熱陶瓷器	可
微波爐安全使用塑料餐具	可
保鮮膜	可
金屬烤盤	不可
金屬架子	不可
鋁箔及箔紙容器	不可

## 組件名稱



- ① 爐門安全連鎖系統
- ② 視屏窗
- ③ 轉盤支承
- ④ 控制面板
- ⑤ 波導口（裝有雲母片，請勿拆卸）
- ⑥ 玻璃轉盤

# 控制面板说明

## 1- DISPLAY OFF 顯示屏關閉

可在微波爐停止使用時間關閉顯示幕燈光

## 2- 自動菜單鍵

這些按鍵可啟動自動烹煮，而無需設定火力與烹煮時間。

## 3- 加熱和快速解凍鍵

可依據重量進行二次加熱或解凍熟食套餐。

## 4- 數字鍵

供您設定時間與數量值。

## 5- 時間

設定微波爐時間。

## 6- 停止/取消鍵

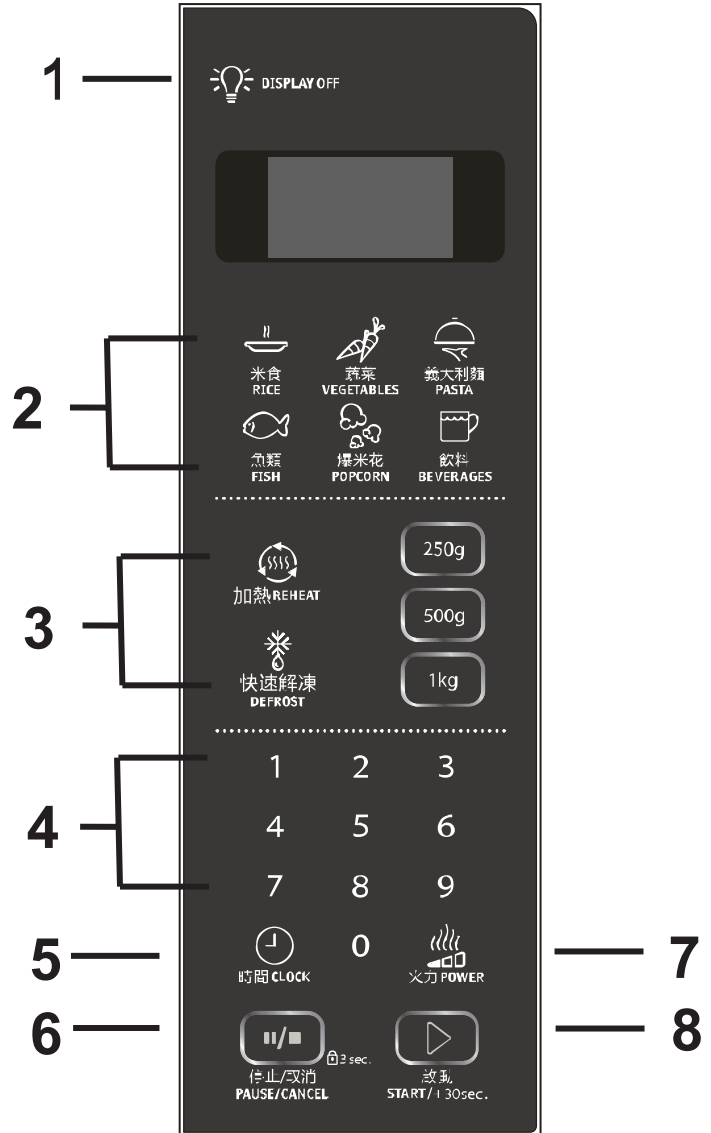
可停止或取消微波爐運作，也可用來鎖定面板。

## 7- 火力

設定烹煮火力的強弱。

## 8- 啟動/+30 秒

用於設定程序後啟動微波爐、回復停止的程序，或是使程序增加 30 秒鐘烹煮時間。





## 如何設置微波爐程式

- ☒ 在設置程式時，按【停止/取消】或等待 20 秒可取消已設程式，微波爐恢復待機狀態。
- ☒ 在烹調過程中，按【停止/取消】鍵一次可暫停烹調程式，再按【啟動/+30秒】鍵一次可繼續烹調；如果按【停止/取消】鍵二次可取消烹調程式，微波爐恢復待機狀態。
- ☒ 在烹調程式完成後，微波爐顯示屏上顯示“00:00”，如果沒按【停止/取消】鍵，系統將每隔 1 分鐘發出一提示音，5 分鐘後不再提示。

### 時鐘設置

步驟：

1. 在待機狀態下，按【時間】鍵一次；
2. 按數字鍵輸入時鐘時間；
3. 再按【時間】鍵一次確認。

備註：本系統時鐘為 24 小時制。在烹調過程中，按【時間】鍵可查看當前時鐘時間。

### 微波烹調

步驟：

1. 放好食物後關上爐門；
2. 在待機狀態下，按數字鍵輸入烹調時間（最長烹調時間為 59 分 59 秒）；
3. 連續按【火力】鍵選擇所需烹調火力（詳見下表）；
4. 按【啟動/+30秒】鍵一次。

按火力鍵	火力	相當於	用途
1	700 W	100%	燒開水及一般烹煮
2	630 W	90%	烹煮肉類
3	560 W	80%	現成餐點加熱
4	490 W	70%	烹煮整隻雞鴨、蛋糕及派餅
5	420 W	60%	加熱湯類及多層意大利麵
6	350 W	50%	解凍熟食
7	280 W	40%	慢煮硬肉
8	210 W	30%	一般食物解凍
9	140 W	20%	溶解/軟化食材
10	70 W	10%	軟化奶油、起士及冰淇淋

備註：在烹調過程中，按【火力】鍵可查看當前烹調火力。

### 快速烹調

放好食物後觀賞爐門，在待機狀態下，連續按【啟動/+30秒】鍵設置所需烹調時間，最長可設置到 10 分鐘，微波爐將以 100%高火力工作。在烹調過程中，按【啟動/+30秒】鍵可增加當前烹調時間。

### **快速解凍**

只需輸入解凍食物的重量(100g – 2500g)，微波爐會自動選擇解凍時間及火力。

步驟：

1. 放好食物後關上爐門；
2. 在待機狀態下，按【快速解凍】鍵一次；
3. 按數字鍵或重量鍵輸入食物的重量；
4. 按【啓動 / + 30 秒】鍵一次。

備註：在解凍過程途中，程式自動暫停時請打開爐門翻轉食物使其解凍均勻，再關上爐門後按【啓動 / + 30 秒】鍵一次繼續解凍。

### **加熱功能**

只需輸入加熱食物的重量(100g – 1000g)，微波爐會自動選擇加熱時間及火力。

步驟：

1. 放好食物後關上爐門；
2. 在待機狀態下，按【加熱】鍵一次；
3. 按數字鍵或重量鍵輸入食物的重量；
4. 按【啓動 / + 30 秒】鍵一次。

### **加時功能**

在烹調過程中(加熱功能和快速解凍除外)，連續按【啓動 / + 30 秒】鍵可增加當前烹調時間，最長烹調時間為 90 分鐘。

### **省電模式**



在待機狀態下，按【省電模式】鍵一次，顯示屏無任何顯示，系統進入省電模式，按任意鍵、開門或關門一次，顯示屏顯示當前時鐘時間，在此期間，若 60 秒無任何操作，系統自動進入省電模式；再按【省電模式】鍵一次可取消省電模式，若無任何操作，系統一直顯示當前時鐘時間。

### **安全鎖功能**

在任何狀態下，按住【啓動 / + 30 秒】鍵超過 60 秒，系統進入安全鎖狀態，顯示屏黑屏，此時按任意鍵會發出提示音，開門爐燈亮。必須重新上電，系統才能恢復正常。

### **童鎖功能**

用來防止兒童在沒有成人指導的情況下使用微波爐。當童鎖功能啓動後，童鎖顯示燈將會亮起，此時微波爐不能操作。

- a. **設置童鎖：**在待機狀態下，按住【停止 / 取消】鍵三秒後，童鎖顯示燈“”亮起。
- b. **解除童鎖：**按住【停止 / 取消】鍵三秒後，童鎖顯示燈“”熄滅。

## **自動菜單**

自動菜單烹調的效果受個人的煮食習慣、食物的擺放、形狀大小、份量及電源電壓變化等因素的影響，您可根據烹飪后食物的實際情況再手動調整烹調時間。參考食譜如下：

### **米食 ( RICE ) 鍵**

此食譜適用於製作白飯。

#### **建議食譜**

材料：

- 2 杯白米
- 4 杯水
- 1 小匙油或橄欖油
- 2 匙洋蔥切片
- 1 小撮鹽

將所有材料放入局部閉合的烹煮容器內。將容器放入微波爐，然後：

- 1 按「米食 ( RICE )」鍵
- 2 按「啟動 / +30秒」鍵

### **蔬菜 ( VEGETABLES ) 鍵**

此功能鍵可使用於多種蔬菜，如花椰菜、球花甘藍、南美南瓜、胡椒等。

#### **建議食譜**

材料：

- 280 g ( 4 杯 ) 切塊蔬菜
- 鹽、胡椒、洋蔥、大蒜酌量
- 橄欖油酌量
- 2 大匙水

將所有材料放入烹煮容器內，攪勻並關閉容器。將容器放進微波爐，然後：

- 1 按「蔬菜 ( VEGETABLES )」鍵
- 2 按「啟動 / +30秒」鍵

### **義大利麵 ( PASTA ) 鍵**

此食譜適用於烹煮短管 ( penne ) 及螺旋 ( fusii ) 形狀的粗粒麵粉式乾義大利麵

#### **建議食譜**

材料：

- 160 g ( 2 大杯 ) 義大利麵
- 500 ml ( 2<sup>1/2</sup> 大杯 ) 水
- 1 小匙油或橄欖油
- 鹽酌量

將所有材料放入烹煮容器並局部蓋上。將容器放入微波爐，然後：

- 1 按「義大利麵 ( PASTA )」鍵
- 2 按「啟動 / +30秒」鍵

提示：

為避免過度烹煮，可在義大利麵烹煮結束後用冷水沖過。

## 魚類 ( FISH ) 鍵

### 建議食譜

材料：

- 500 g 魚排 – 室溫
- ½洋蔥
- 2 大匙蕃茄醬
- 鹽、橄欖油、大蒜、蔥及胡椒酌量

將所有材料放進烹煮容器，拌勻並蓋上。將容器放進微波爐，然後：

#### 1 按「魚 ( FISH )」鍵

重量	設定時間
500 g	07 分 00 秒

#### 2 按「啟動 / +30秒」鍵

## 爆米花 ( POPCORN ) 鍵

1 按「爆米花 ( POPCORN )」鍵。顯示幕會顯示設定時間為 2 分鐘又 40 秒。

#### 2 按「啟動 / +30秒」鍵

若您需要為「爆米花 ( POPCORN )」鍵設定更適當的時間，請遵循下列步驟：

- 1 按兩次「Popcorn 鍵」。
- 2 顯示幕的時間會開始閃爍。
- 3 用數字鍵鍵入要設定的時間。
- 4 按「啟動 / +30秒」鍵
- 5 微波爐即將開始烹煮。若不想以相同的時間使用該功能，可按「停止 / 取消」。
- 6 之後要製作爆米花時，都可隨時正常使用此按鍵。

您可任意變更「爆米花 ( POPCORN )」鍵的時間設定。

若遇電源斷電或停電，「爆米花 ( POPCORN )」鍵將會回復原始設定。您可依上述步驟再設定之。

### 提示：

- 為善用微波爐的熱量，建議您將爆米花摺疊包裝上「此面向下」的字樣面向微波爐的轉盤，並放置在轉盤的中央。
- 當紙包脹滿時，爆米花包裝可能會碰到微波爐的內壁。

## 飲料 ( BEVERAGE ) 鍵

使用「飲料 ( BEVERAGE )」鍵可迅速加熱 250 ml 飲料裡的室溫液體 ( 水、牛奶 )。

- 1 按「飲料 ( BEVERAGE )」飲料鍵。
- 2 按「啟動 / +30秒」鍵。

## 較小問題障礙排除

電洽客服部處理之前，請先嘗試以下建議的解決方案。

問題	檢查
微波爐不能運作	是否發生保險絲燒毀或斷路器跳脫
	房屋是否供電、插座功能是否正常
顯示幕亮著，但微波爐不能運作	烹煮時間是否已設定完成
	是否有「開始」鈕
	轉盤與支座是否裝至定位
烹煮不完全	門鎖是否啟用
	時間設定是否恰當或充足
	食材擺放是否適當
	食材是否放在適當的烹煮容器內
	電源電壓是否充足
噪音與火花	食材在微波爐內部的排列是否正確
	通風排氣口是否堵塞
	所用的烹煮容器是否為金屬製或有金屬邊飾，以及金屬是否太靠近微波爐內壁（應至少距離 5 公分）
	用來覆蓋食材的鋁箔是否碰到微波爐內壁（應至少距離 5 公分）
	食物的包裝是否有金屬夾或魔帶
正常現象	是否用再生紙包裝食物
	是否曾用菜瓜布清理微波爐內部
	在寒冷及／或潮濕地區，爐門及微波爐內部會產生冷凝水氣
	門邊或通風孔冒出蒸氣
	產品不是以最高火力（700 W）運作時會有斷續雜音
	轉盤改變旋轉方向
電壓震盪	使用中或使用後外部會變熱，尤其是頂部
	烹煮中發出噼啪聲
	電壓震盪（尤其在尖峰時間）及食材數量與品質都會影響微波爐的性能。

## 清潔與保養

1. 清洗爐腔之前，須關閉微波爐，並從插座上拔去電源線插頭。
2. 經常保持爐腔清潔。當食物或湯水濺到內壁時，可用濕布擦去。如爐內壁很骯髒則可使用軟性洗潔劑擦洗。切勿使用粗糙、磨損性的洗潔劑，它可能導致爐內表層被染色、刮花或變得無光澤。
3. 微波爐外表面應用濕布拭擦。注意不要讓水滲入爐縫或通風口，以免損壞爐內零件。
4. 爐門和爐窗內外兩側、門封和附件部份必須經常使用濕布拭擦乾淨，不可用腐蝕性洗潔劑。
5. 切勿弄濕控制面板。若控制板被弄濕，可用軟的乾布抹擦。在擦控制面板時，請將爐門打開，以免意外啟動微波爐。
6. 爐內外如有蒸氣凝聚成的水滴，可用軟布擦淨。這是因為微波爐在高溫潮濕的情況下操作所致，屬正常情況。
7. 必須經常清潔玻璃轉盤。可用溫熱的肥皂水或洗碗機清潔，再抹乾放回原位。
8. 必須經常擦洗轉盤支承和爐腔底面，以減低吵雜音。請用軟性清潔劑清潔爐腔底面，而轉盤支承則可用溫熱的肥皂水或洗碗機清潔，清洗后抹乾放回原位。
9. 爐內如有異味，可用一杯水加一粒檸檬汁和皮煮 5 分鐘，即可消除。過後需用軟布抹乾。
10. 若必須更換爐燈，務必諮詢本廠代理以進行更換。
11. 微波爐必須經常保持乾淨，去除任何事物殘餘。若無良好保持乾淨，其表層易變壞，進而縮短其壽命，甚至造成危險。
12. 請勿將此電器隨意丟置在垃圾桶，應將之丟棄在有關當局指定的垃圾處理中心。

# 台灣惠而浦股份有限公司

消費者免付費服務專線：0800 258 558

消費者服務信箱：service\_tw@whirlpool.com

官網：www.whirlpool.com.tw