



# 使用說明書

## 通用型安全門欄

F2107

內含 **9公分/3.5英寸** 擴充板

**重要！請仔細看完以下說明並妥善保存以便日後查閱。**

如果您要將產品賣掉或送給他人，請務必將使用說明書交給新的持有人。  
**F2107適用93公分/36.5英寸的開口。**



### 警告

- 警告** – 錯誤安裝會造成使用時的危險；
- 警告** – 如果零件有毀損或遺失，切勿繼續使用安全門欄；
- 警告** – 安全門欄不能安裝在窗戶之間；
- 警告** – 絕對不可以在沒使用固定蓋的情況下使用產品；
- 這款安全門欄只限居家使用；
- 這款安全門欄只限24個月以下的兒童使用；
- 如果孩子已經能攀爬過安全門欄或打開門欄，請不要把孩子放在門欄內；
- 請將門欄放在一個適合其用途而且結構堅固的表面；
- 如果要把門欄安裝在樓梯頂，請務必放在樓梯頂端；
- 如果要把門欄安裝在樓梯頂，預防孩子不小心摔落，請務必將門欄放在樓梯最頂端；
- 這款門欄有一個手動關閉系統；
- 這款門欄只限居家使用，所以不要曝露在任何戶外元素；
- 將這款門欄必須安裝在遠離暖氣與其它熱源的地方。

**小心：**門欄開口基座有一根結構條，是壓力式門欄工學一部份。為了避免人員不小心被絆倒或摔倒，經過門欄基座的結構條時請務必小心，尤其是把門欄安裝在樓梯頂的時候。

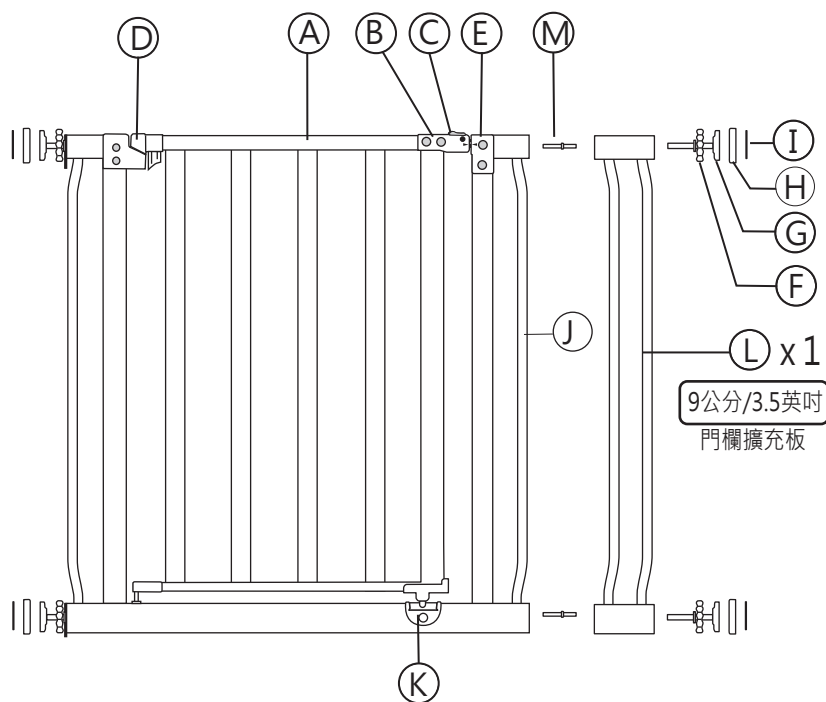
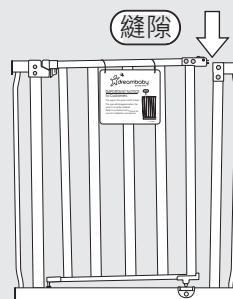
可以搭配使用Dreambaby® Watch-the-Step®門欄斜坡(F837)，避免人員被絆倒或摔倒。

## 零件表

- A. 門欄板
- B. 上鎖固套組
- C. 門欄釋放開關
- D. 門欄鉸鍊
- E. 右上角
- F. 張力調整鈕
- G. 含橡膠墊螺栓
- H. 固定座
- I. 雙面膠帶
- J. 門欄框
- K. 下鎖固套組
- L. 門欄擴充板框
- M. 擴充板插銷

## 消費者注意事項

這個空隙是正常的。  
這個空隙在門欄安裝好之後會消失。



警告：本產品未組裝之前，有小零件和尖銳零件。  
不要讓孩子碰觸這些零件。本產品須由成人進行組裝。

Mx2

Fx4

Gx4

Hx4

Ix4

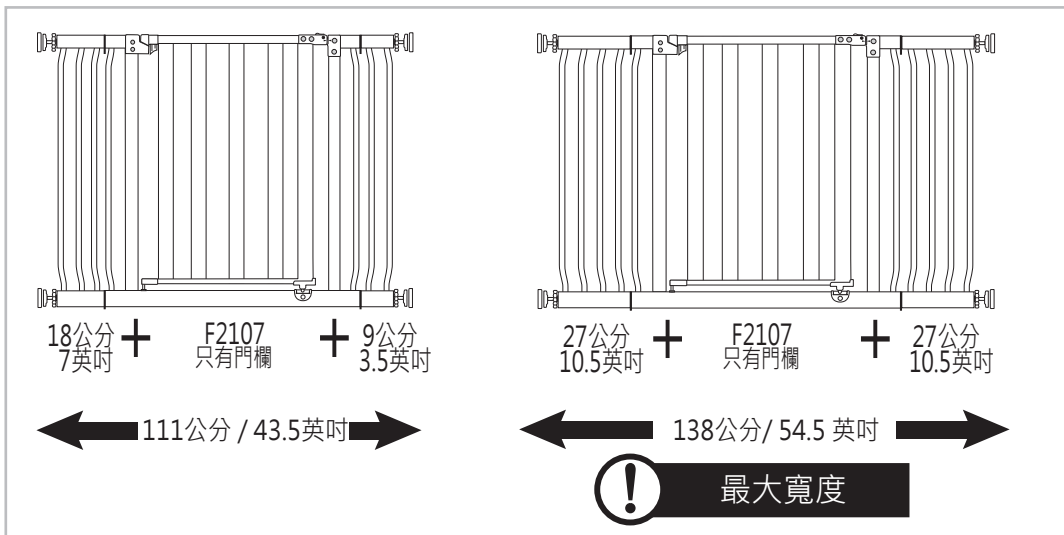
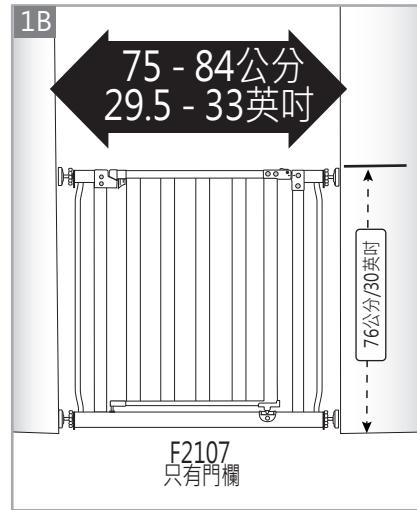
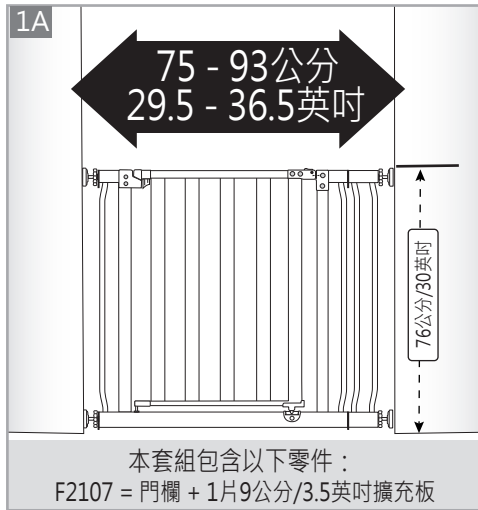
x4

# 安裝說明

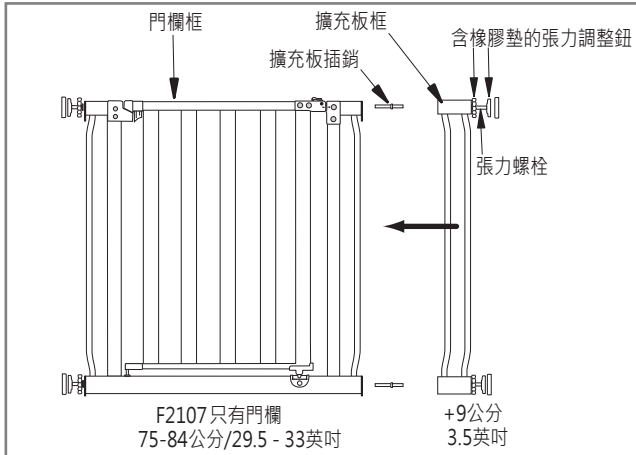


要確定安裝門欄的表面結構是穩固的，如：實心木材、磚頭或水泥表面。如果是泥漿/石膏表面，請先找出這些表面後面的木樑或扣件，將門欄固定在這個位置(光是固定在泥漿或石膏表面不夠牢固，也不安全)。不要把門欄安裝在玻璃。

1. 先測量您要安裝門欄的開口寬度(1A,1B)。如果開口超過93公分/36.5英吋，請選擇適合的門欄擴充板，擴充板是分開販售。以下是一些供您參考的範例。

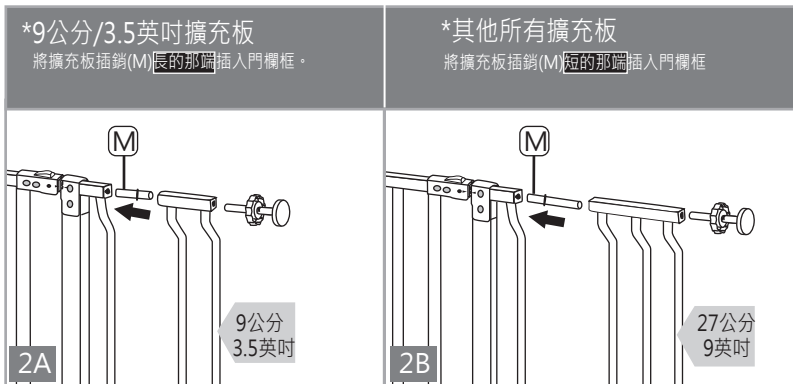


## 2. 使用門欄擴充板。



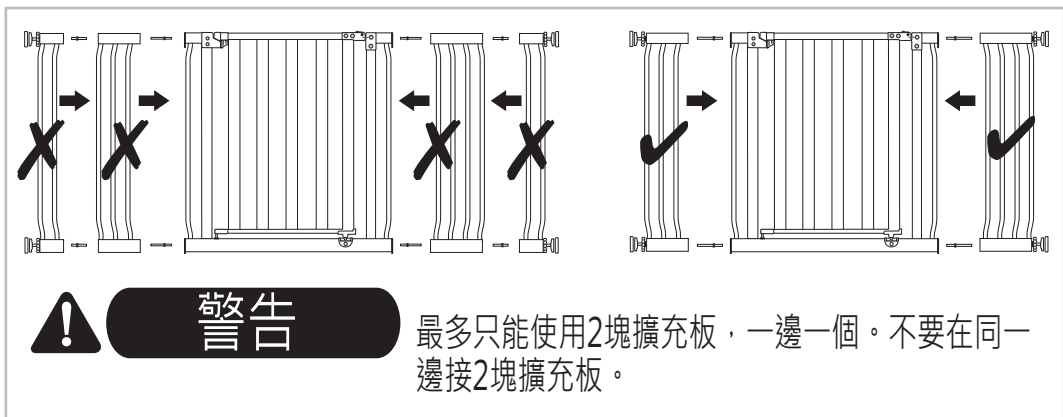
注意：比較寬的門欄擴充板可搭配F2107門欄系列使用。將附贈的9公分門欄擴充板換成較寬的擴充板，參考以下各種門擴充板(分開販售)。

將擴充板插銷插入門欄框(2A/2B)外側的洞孔。  
接著，將擴充板框插入插銷。  
最後，插入張力調整鈕和含橡膠墊圈的螺栓。

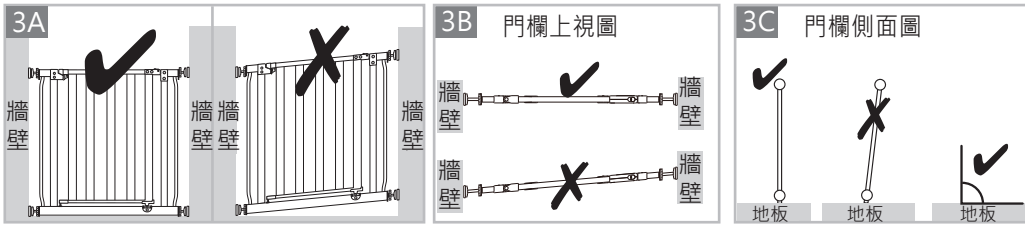


### 門欄擴充板 (另外販售)

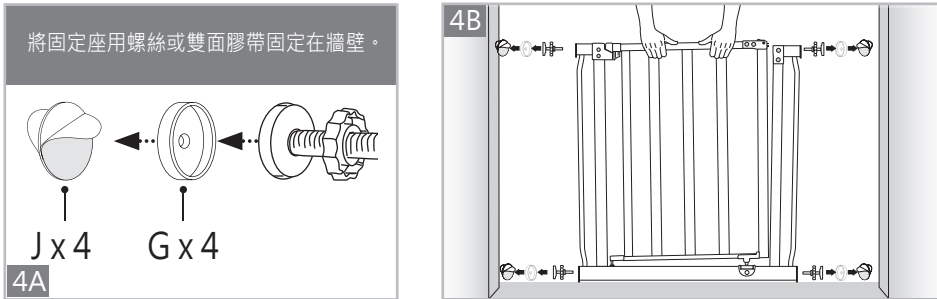
\*F1981-9公分 / 3.5英吋  
F1982-18公分 / 7英吋  
F1983-27公分 / 27英吋



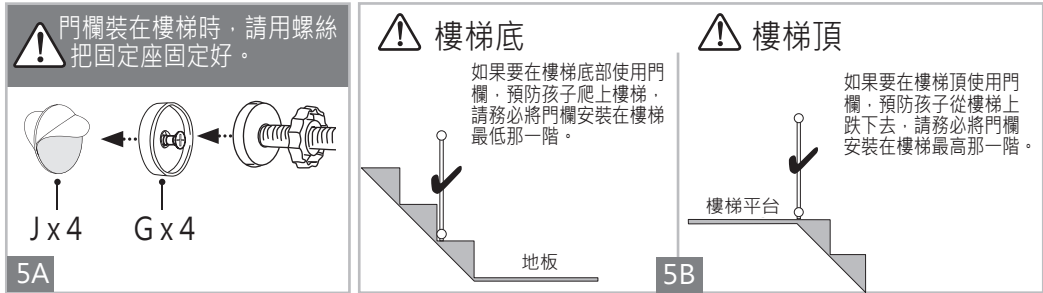
3. 安裝門欄：將門欄放在要安裝的開口內，門欄框底部要完全貼著地板(3A)，與開口和地板呈直角(3B & 3C)。



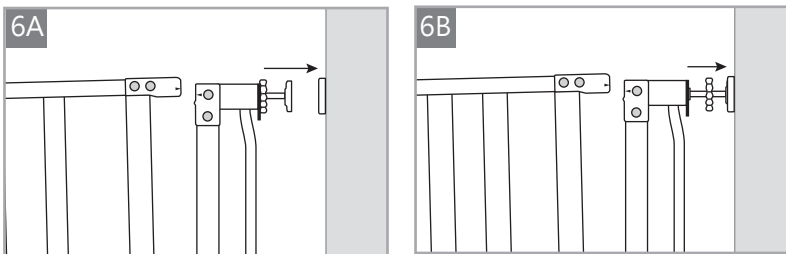
4. 然後用螺絲或雙面膠帶(4A)把固定座固定在牆壁。  
注意：要確定上、下固定座垂直對齊，頂端的固定座直接位在底部固定座上方(4B)。



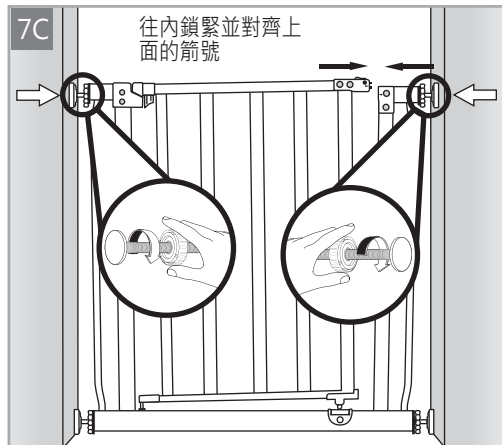
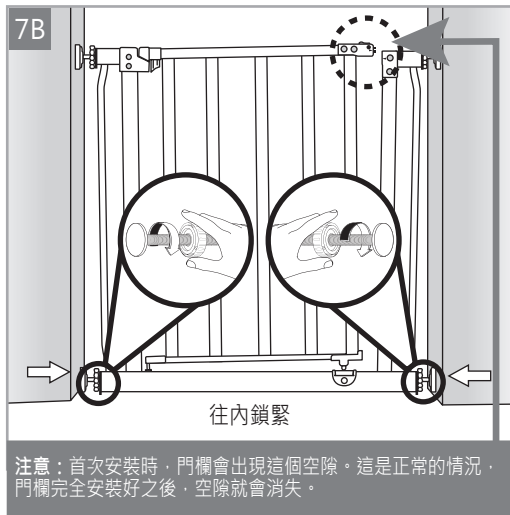
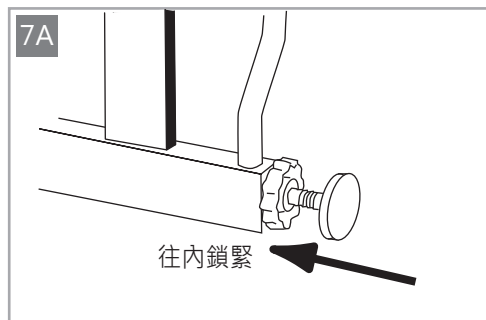
5. 如果要安裝在樓梯(5A & 5B)



6. 將含橡膠墊的螺栓與張力調整鈕(6A)從門欄框/擴充板框往外推入固定座(6B)一部分。

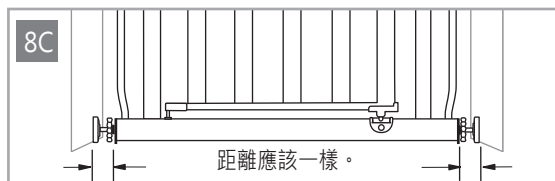
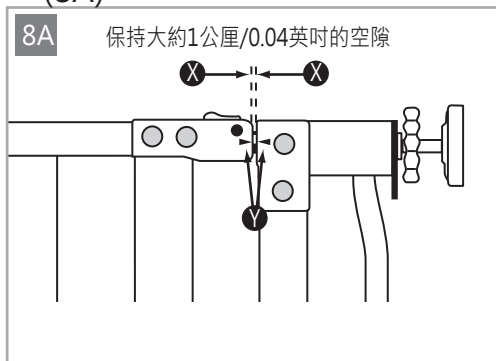


7. 同時順時針方向轉動底部的2個張力調整鈕(7A)，鎖緊(7B & 7C)。  
 注意：確定門欄框底部仍完全貼著地板。  
 接下來，同時順時針方向轉動頂部(7C)的2顆張力控制鈕，鎖緊。



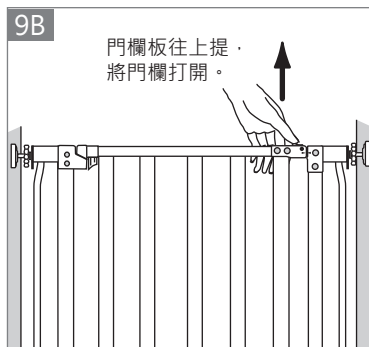
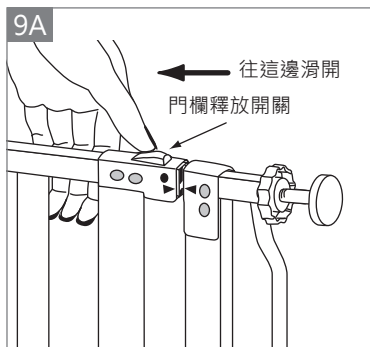
8. 鎖緊張力調整鈕直到上鎖固套組與右上角的兩個箭號平行對齊(8A)。

如果組裝正確，張力調整鈕與橡膠墊的距離應該是一樣的(8B, 8C)。

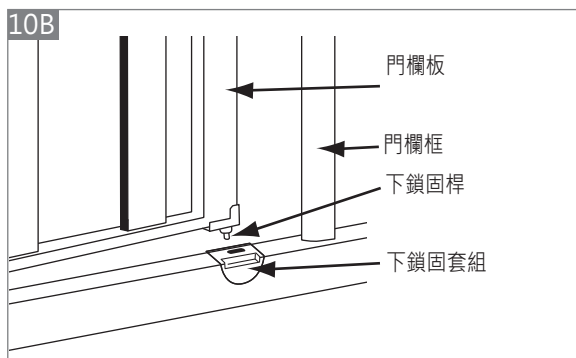
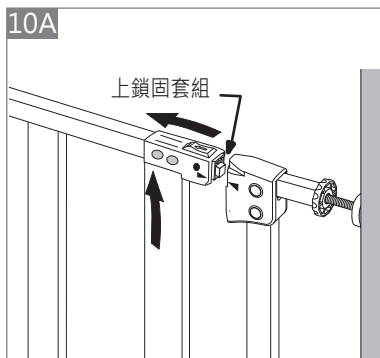


## 操作說明

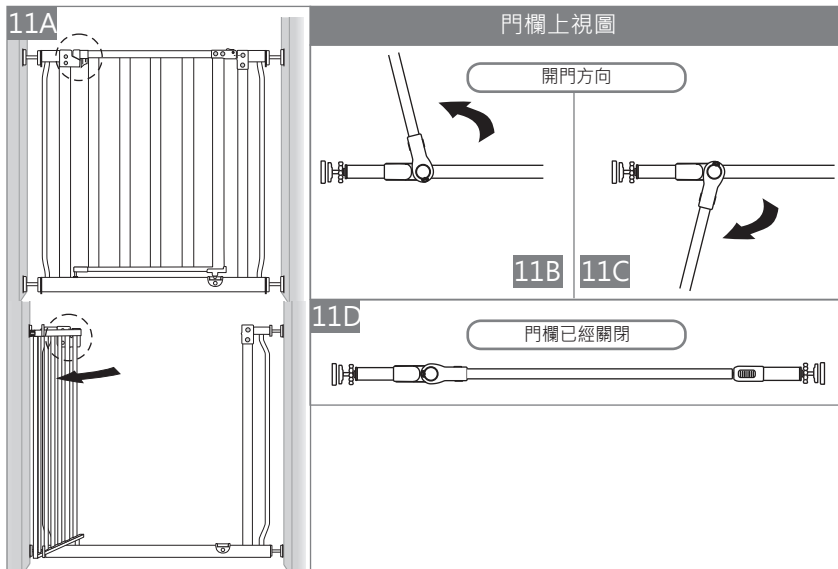
9. 開門欄：將門欄釋放開關(9A)滑開。門欄板往上提(9B)。  
門欄左右兩邊都可以開(9C)。



10. 關門欄：確定上(10A)、下(10B)鎖固套組都確實卡入。



11. 如果要讓人員自由進出，請使用不關閉功能：  
 要啟動不關閉功能，將門欄往左或右邊開到底(11A)。  
 這樣門欄就不會關閉(11B, 11C)。如需要，再將門關起來(11D)。  
 小心：使用不關閉功能時，不能使用自動關閉功能。如果有小孩在場，門欄要全程關起來。



## 維修與保養

- 請按照說明安裝門欄才能確保門欄可以正常使用。
- 定期檢查張力調整鈕、橡膠墊和固定座才能確保門欄固定在正確位置而且可以正常關閉。請視需要做調整。
- 只能搭配使用Dreambaby®備用零件。其他額外零件或替換零件都必須向Tee-Zed Products選購。
- 如需清潔門欄，用沾了清潔劑和溫水的濕布將表面擦拭乾淨。千萬不要有用磨蝕效果、氨水、漂白水或酒精為基底的清潔劑清潔。

## 聯絡資料

Tee-Zed 了解客戶擁有法定消費者的保障而且不會尋求排除或限制這些保障。這些保障包含Tee-Zed的產品必須達到允收品質。這款 Tee-Zed 產品只適用於說明書與包裝上明載之用途。任何將本產品做正常用途以外之使用將被Tee-Zed視為不正常使用。在法律的最大限度內，Tee-Zed對於以下情況造成的毀損一概不負責：

- 任何因為不正常使用產品所導致的毀損；
- 任何未按附贈的安裝或拆裝說明而在安裝或拆裝產品時所導致的毀損；或
- 任何侵權行為或違反合約所導致的毀損。

Dreambaby® 產品製造商

中國江蘇省杭州製造

©2016 Tee-Zed Products Pty Ltd



Tee-Zed Products Pty Ltd  
 地址: PO Box 2022, Bondi Junction  
 NSW 1355 Australia  
 電話: +61 (0)2 9386 4000  
 電郵: info@tee-zed.com.au  
 www.dreambaby.com.au



dreambabysafety

YouTube

dreambabytv

Tee-Zed Products (N.Z.) Ltd,  
 地址: PO Box 64013, Botany  
 Town Centre, Auckland, New  
 Zealand  
 電話: +61(0)9 274 8788  
 電郵: info@tee-zed.co.nz  
 www.dreambaby.co.nz

Tee-Zed Products Ltd,  
 地址: PO Box 29227,  
 Dunfermline, NY12 2DN,  
 United Kingdom  
 電話: +44 (0)2 844 800 9445  
 電郵: info@tee-zed.co.uk  
 www.dreambaby.co.uk