

廣告回信

台南郵局登記證

台南廣字第385號

免貼郵票

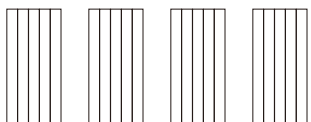


購買人：  
詳細地址：  
電話：

東富電器股份有限公司收

70252

台南市南區安平工業區新忠路11號

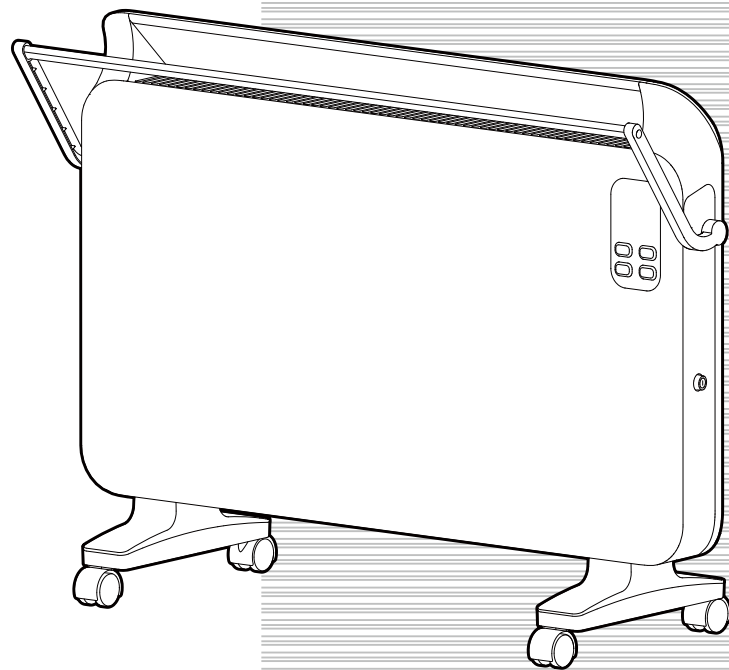


AIRMATE

HC12103R  
使用說明書

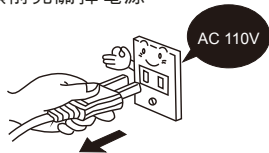
### 對流式電暖器

- 非常感謝您購買本電器產品
- 使用之前請詳閱本說明書
- 說明書內附保證書 請妥為保管



# 安全注意事項

- 使用前請檢查所使用電壓是否110V。拔出插頭前先關掉電源。



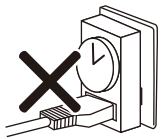
- 在拔出插頭前，請關閉電源勿用濕手拔電源插頭，以免觸電。



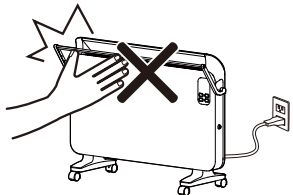
禁止



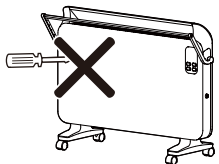
- 勿使用程式控制器、定時器、分離遙控系統或任何其他可自動使電暖器通電的裝置，若電暖器被覆蓋或置於不當之位置，將有發生火災的危險。



- 使用中或使用後嚴禁用手去觸碰發熱片與收納式提把。
- 需等待整機冷卻後才能去觸碰。



- 電暖器使用時，請勿放入尖銳物及金屬物，會造成故障與觸電的危險。



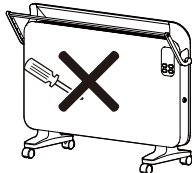
- 使用前請檢查電源線是否有損傷，使用中電源線請勿彎折、拉扯以免造成接觸不良。



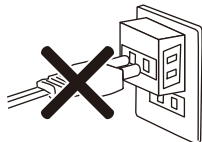
- 請勿私自分解、改造、修理以免造成觸電燒傷、而引起火災的原因，修理時請至原購買的販售店或製造廠指定之服務站詢問。



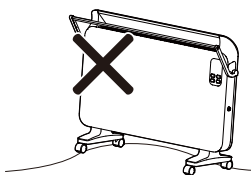
禁止自行分解



- 請勿使用多孔插座及延長線以免發生危險。



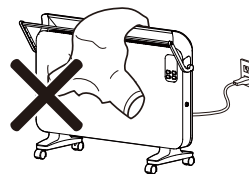
- 勿在傾斜或不平穩的表面上使用，造成摔壞、破損等問題。



- 請勿在電暖器前使用殺蟲劑或是灌裝噴霧產品，以免產生危險。



- 不可覆蓋，請勿將衣物放置於加熱器上，不可作為烘衣用途。
- 警告：為了避免過熱，不可覆蓋加熱器。



- 請勿在浴池、淋浴間或游泳池之環境下使用此電暖器。

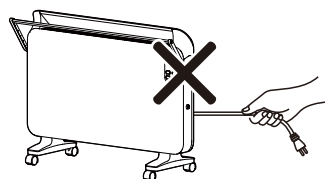


- 請勿直接放置在固定插座的下方或戶外使用，以免事故發生。

警告：電暖器未具備控制房間溫度的裝置。除非持續監督，加熱器不可在小房間內由無法自行離開房間的人使用。



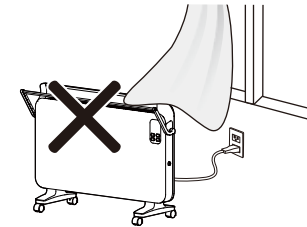
- 請勿拉扯電源線移動機體，以免故障的發生。



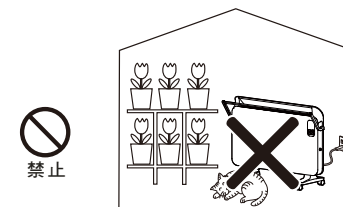
- 本電器不預期供生理、感知、心智能力、經驗或知識不足之使用者（包含孩童）使用，除非在對其負有安全責任的人員之監護或指導下安全使用。
- 孩童應受監護，以確保孩童不嬉玩電器。



- 使用本產品時請勿靠近窗簾，以防止發生火災。



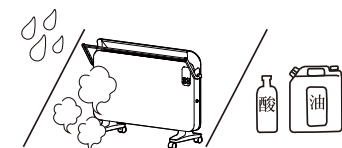
- 不可使用在寵物取暖或在溫室與建築工地內使用。



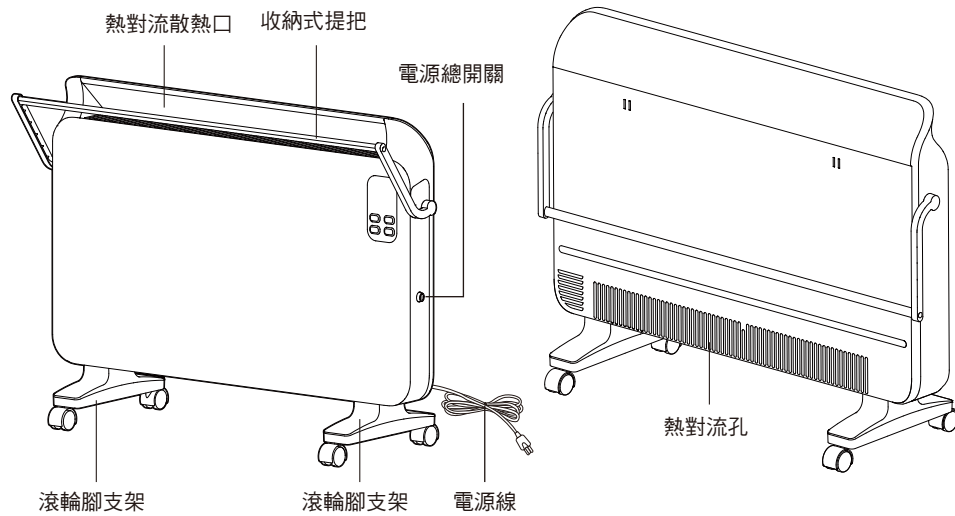
- 清潔與保養時，請關閉電源並拔掉插頭確保安全。



- 勿在存放汽油、油漆、易揮發物質等與有油煙的廚房或其他易燃品的地方使用，以免造成火災等危險事故的發生。



## 各部零件說明

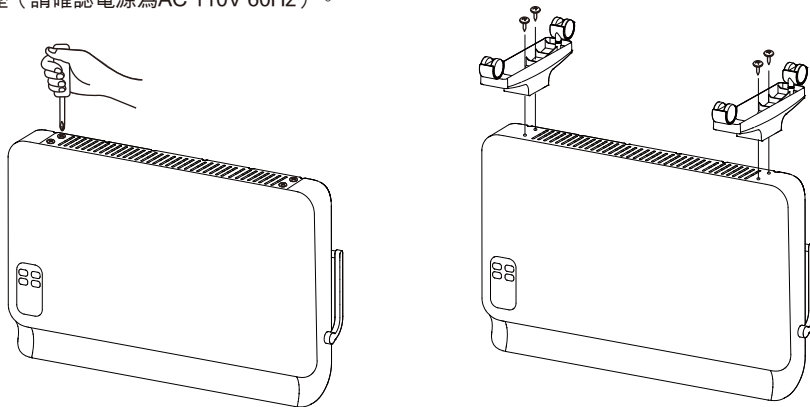


## 使用前組裝方法

- 打開包裝盒取出機體，確認產品是否完好無損，請保留紙箱以利日後收納使用。

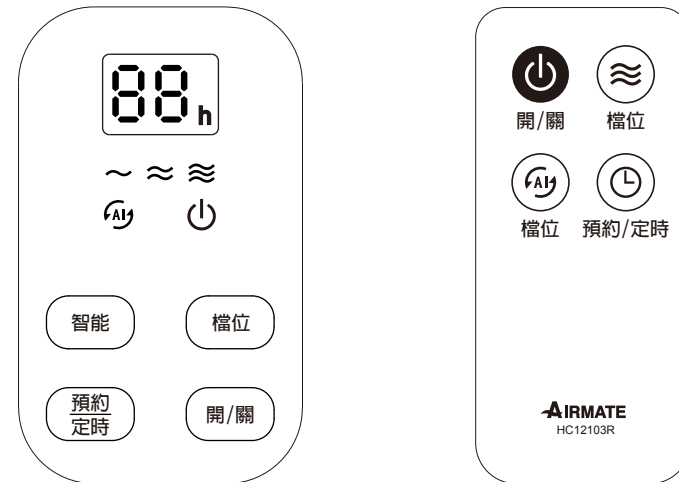
機體平放腳支架組裝說明

- 將電暖器機體倒置，使其底部朝上接觸地面請用厚布保護以免刮傷。注意：在還沒組裝好滾輪腳支架前，請不要將插頭插入電源插座。用十字螺絲起子將機體底部如（圖一）所示，左右兩側圈註範圍內的滾輪腳支架螺絲依逆時鐘方向旋轉卸下，依（圖二）所示，滾輪腳支架有方向性將左右滾輪腳支架對齊螺絲孔，將拆卸下來的螺絲對準滾輪腳支架螺絲孔與機體螺絲孔，用十字螺絲起子依順時鐘方向旋緊固定螺絲，安裝完畢將機體放正，滾輪腳支架平穩貼附地面，將電源插頭插入電源插座（請確認電源為AC 110V 60Hz）。



## 使用操作說明

- 打開包裝盒取出機體，確認產品是否完好無損。
- 將機體放置於平穩的地方，將電源插頭插入電源插座（請確認電源為AC 110V/60HZ）
- ◆ 機體控制面板及遙控器的操作說明
  - 本機採用電子式按鍵開關，只需請需輕壓按鍵即可（設有“嗶”聲提示）。
  - 機體加熱收納式提把易產生局部高溫，注意請勿觸摸。



### 總電源開關

- ① ● 按下側邊的電源總開關，開關下沉 本機進入待機狀態，再按一次開關彈起 總電源關閉。

### 開/關

- 在待機狀態下，按“開/關”鍵會有“嗶嗶”提示音表示本機進入工作狀態，電源“”指示燈亮燈顯示，本機以智能模式開始工作，“”的指示燈 會亮燈顯示，如需變換檔位設定按下“檔位”鍵即可解除智能模式，轉換成檔位相對應的檔位指示燈會亮燈顯示。
- 在工作狀況下按“開/關”鍵會有“嗶”提示音此時會關閉所有功能，本機進入待機狀態，所有指示燈熄滅。

### 智能

- 在開啟工作狀態下，本機以智能模式自動溫控，“”的指示燈 會亮燈顯示。
- 當感測到環境溫度低於 18°C 時，發熱元件以高檔工作。
- 當感測到環境溫度高於 18°C 且低於 23°C 時，發熱元件以中檔工作。
- 當感測到環境溫度高於 23°C 時，發熱元件以低檔工作。

## ≡ 檔位

- 在開機智能模式工作狀態下，按下“檔位”鍵可以進行檔位選擇；檔位以“中檔 ≈ ”啟動迴圈循環，同時會有“嗶”的提示音；相對應的指示燈會亮起，檔位選擇的循環圖示如下。



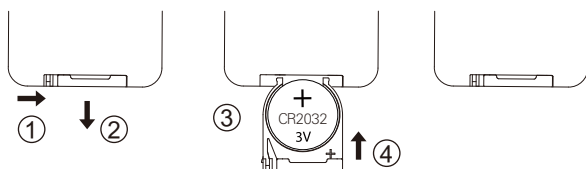
## 🕒 預約 定時

- 在開機狀態下按“預約/定時”鍵，設定本機的定時關機時間，設定完定時關機功能後亦可其他功能。
- 在待機狀態下按“預約/定時”鍵，設定本機的預約開機時間，設定完預約開機功能後亦可其他功能。
- 本機以累加方式計時，每累計一次會有“嗶”的提示音，顯示屏會顯示設定時間，最長的定時時間為 24 個小時，時間的設定順序如下。



## 遙控器電池更換方法與注意事項

1. 本機有附贈電 1 顆（CR2032 3V）電池，將遙控器背面朝向自己，依下圖 ① 箭頭方向向內壓在依 ② 箭頭方向向後拉出電池盒，依圖 ③ 正確的將電池裝置到定位電池正極面朝向自己，然後依圖 ④ 箭頭方向蓋上電池蓋即可。



2. 不當使用電池將會造成電池液體外漏，而造成製品腐蝕，或電池破裂。
3. 電池無法使用時候，請立即取出。

4. 遙控器請勿摔落、或受到衝擊、浸水。
5. 遙控器最佳遙控距離 3 公尺以內

6. 請將遙控器的發信部對準本體的接收部操作，向著接收部以外的方向，將不會動作。
7. 遙控器的發信部和本體的接收部之間，若有障礙物的話，也會有不動作之情形。
8. 為了避免遙控器遺失，請妥善保存遙控器。



## 清潔保養方法

- 清潔保養前，請關閉電源接插頭拔離插座，等待機體冷卻後才可進行保養步驟。
- 清潔保養後，按原順序將機體裝回原包裝內，放置於濕氣較少的地方妥善保存。
- 本機只需做一般性外部清潔保養（使用濕的布擦乾淨即可）。
- 切忌勿用水直接沖洗。
- 忌用稀釋劑、甲苯、酸性洗劑、燈油、酒精或化學抹布擦拭以免造成機體變色或變質。



## 簡易故障排除

發生異常時，請確認下列事項；若還是有異常不良之情形，請洽代理商或至電至本公司。

故障現象	確認事項
電源啟動後，不會暖和	<ul style="list-style-type: none"><li>● 電源插頭有確實插到定位。</li><li>● 本體傾斜、或在不安定的場所使用翻倒後本產品將無法通電啟動。</li></ul>
啟動時有異味	<ul style="list-style-type: none"><li>● 剛開始使用時，會因附著在發熱器的少量灰塵和塗裝材等而產生燃燒味，此為正常情形。但是，若是從發熱器以外的部位，有燒焦味和冒煙之情形，請立即中止使用。</li></ul>
電暖器啟動時有異音	<ul style="list-style-type: none"><li>● 金屬急遽變熱變冷時的伸縮聲，非異常情形。</li></ul>
遙控器無法遙控	<ul style="list-style-type: none"><li>● 請檢查遙控器電池正負極是否安裝正確。</li><li>● 電池電源耗盡，更換新電池。</li><li>● 遙控器是否有對準遙控接收點，請對準遙控接收點遙控。</li></ul>

## 緊急處理方法

- 使用中若有冒煙或起火現象，請立即關閉電源停止使用，並送至經銷商或電洽本公司處理，切勿自行拆裝以免發生危險。
- 注意：若電源線損壞時，必須由製造廠或其服務處或具有類似資格的人員更換，以避免危險。

## 產品規格

額定電壓 (AC)	額定頻率 (Hz)	總額定消耗電功率 (W)
110V	60Hz	1200W

- 本產品僅限於臺灣地區的電壓電流使用 【FOR USE IN TAIWAN ONLY.】
- 本產品若需報廢，請依照廢棄物清理法處理本電器。

## 東富電器股份有限公司

台南市南區安平工業新忠路11號 TEL:(06)2617105  
<http://www.airmate.com.tw>

## 限用物質含有情況標示

設備名稱：電暖器 Equipment name ELECTRIC HEATER		型號(型式)：HC12103R Type designation (Type)				
單元 Unit	限用物質及其化學符號 Restricted substances and its chemical symbols					
	鉛Lead (Pb)	汞Mercury (Hg)	鎘Cadmium (Cd)	六價鉻 Hexavalent chromium (Cr <sup>+6</sup> )	多溴聯苯 Polybrominated biphenyls (PBB)	多溴二苯醚 Polybrominated diphenyl ethers (PBDE)
金屬組件	○	○	○	○	○	○
電熱組	○	○	○	○	○	○
溫度斷路器	○	○	○	○	○	○
傾倒開關、按鍵 開關	○	○	—	○	○	○
塑膠組件	○	○	○	○	○	○
電源線組、配線	○	○	○	○	○	○
電路板組	—	○	—	○	○	○

備考1. “超出0.1 wt %” 及 “超出0.01 wt %” 係指限用物質之百分比含量超出百分比含量基準值。  
 Note 1: “Exceeding 0.1 wt %” and “exceeding 0.01 wt %” indicate that the percentage content of the restricted substance exceeds the reference percentage value of presence condition.

備考2. “○” 係指該項限用物質之百分比含量未超出百分比含量基準值。  
 Note 2: “○” indicates that the percentage content of the restricted substance does not exceed the percentage of reference value of presence.

備考3. “—” 係指該項限用物質為排除項目。  
 Note 3: The “—” indicates that the restricted substance corresponds to the exemption.

- 為了確保您的權益，請您務必填妥本『保證書兌換卡』後盡快寄回本公司(免郵資)，或上網登錄，網址為airmate.com.tw。購買日期未填寫或未蓋經銷商店章者，請檢附購買證明或發票，否則一律以產品出廠日期計算保證期。

1. 自購買日起保證十二個月，本公司之產品皆經過嚴密之檢查與試驗，請安心使用，在保證期間內產品因正常使用故障，本公司負責免費維修。
2. 本機內部之任何零件，如非本公司技術人員修裝，而使機器故障，本公司不負保證責任。
3. 保證期間如有下列情形之一者，不在保證範圍內，亦將酌收材料與工本費：
  - ① 未依使用說明書或本公司人員所示正確之使用方法使用，不論是故意或過失因素之故障。
  - ② 改造或變更原來構造時，所發生之故障。
  - ③ 因火災或其他天災、地變等因素所致之故障。
  - ④ 經查驗非本公司銷售之機器，無法提供保證書及經銷商簽章者。

## 請填妥下列問題

- 艾美特 (機體銀色貼紙)
- 品名：對流式電暖器 ● 型號：HC12103R ● 製造號碼：\_\_\_\_\_
  - 您認識本產品的資料來源為？ 報紙雜誌廣告  電視廣告  戶外廣告看板  
 網路  產品型錄  經銷商  親友介紹
  - 您選擇本產品之要點為？ 產品特性  外觀造型  銷售人員介紹  雜誌廣告  
 本公司信譽  品牌信譽
  - 您最常閱讀的雜誌為？ 財經/管理  室內設計、建築類  休閒旅遊類  
 家庭健康類  美食類  婦女類、流行時尚
  - 您是否用過其它同類產品？ 無  有，品牌為\_\_\_\_\_
  - 您的職業是： 商  軍  公  教  自由  其他
  - 您對此次購買產品之意見：\_\_\_\_\_
  - 您是否願意不定時接收新產品資訊？ 是  否
  - E-mail：\_\_\_\_\_
  - 本產品購買日期：\_\_\_\_\_年\_\_\_\_\_月\_\_\_\_\_日

**東富電器股份有限公司**

台南市安平工業區新忠路11號 TEL:(06)2617105

經銷商：  
〈購買地點〉

〈此欄務必填寫〉