



Register your new Bosch now:
www.bosch-home.com/welcome



冰箱
KGN..



BOSCH

zh 使用說明書

zh 目錄

重要安全須知	3	最大冷凍容積	9
廢棄處理注意事項	4	冷凍和儲存	9
出貨所含內容物	5	冷凍新鮮食物	10
注意室內溫度和通風	5	Super (急速) 冷凍	10
連接電源	6	解凍冷凍食物	11
認識您的冰箱	6	附加功能	11
啟動冰箱	7	“OK” 黏貼標籤	12
溫度設定	7	關機並停用	12
省電模式	8	清潔冰箱	12
警示功能	8	照明 (LED 燈)	13
有效內容積	8	節能小秘訣	13
冷藏室	8	運轉噪音	14
Super (急速) 冷藏	9	故障, 怎麼辦?	14
冷凍室	9	售後服務	15

重要安全須知

啟用冰箱前

請仔細閱讀使用說明書和安裝說明書！說明書中有重要的冰箱安裝、使用以及保養資訊。

對於因忽略使用暨安裝說明書中的注意事項和警告，導致不當使用設備，製造商概不承擔任何責任。請將所有資料妥善保存，以便日後隨時查閱或者提供給下一位使用者。

技術性安全

本冰箱含有少量，環保但具可燃性的 R600a 冷媒。它不會破壞臭氧層，也不會造成溫室效應。若冷媒外洩，可能造成眼睛灼傷或起火的危險。

受損時

- 請將冰箱週遭的火源移除
- 使室內徹底通風數分鐘
- 關閉冰箱電源並拔掉電源插頭
- 請通知售後服務中心

當冰箱的冷媒含量愈大時，冰箱需被安裝在愈大的空間裡，若安裝空間過小，冷媒外洩時便會產生可燃的混合氣體。

每 8 公克的冷媒，安裝空間至少需要 1 立方公尺。您冰箱上的冷媒量標示於冰箱內部的規格銘版上。

若冰箱電源線損壞，必須由原廠技師進行更換。不當安裝和維修可能會對使用者造成很大的危害。

必須由原廠技師進行維修。

僅限使用原廠所提供的零件。原廠僅對原廠零件提供保固。

使用方法

- 請勿於冰箱內部使用電子設備（例如加熱器、電子製冰器等）具爆炸危險！
- 請勿以蒸汽機對機器進行解凍或清潔！蒸汽會穿透電子零件並引起短路。具觸電危險！
- 請勿以尖銳或鋒利的物體對冰箱除霜。否則可能損壞冷煤管。冷煤外洩可能會起火燃燒或造成眼部灼傷。
- 請勿儲存含有易燃氣體（例如噴霧罐）或含有易爆物質的產品。具爆炸危險！
- 請勿站立或重倚於冰箱、冰箱抽屜或冰箱門等。
- 在除霜或清潔冰箱前，請拔掉電源插頭或關閉電力設備。拔插頭時，請勿直接拉電源線。
- 高濃度的酒類需確實密封且直立放置。
- 請保持冰箱塑膠零件和冰箱門密封條乾淨無油垢。否則冰箱塑膠零件和密封條將遭空氣滲透。
- 請勿覆蓋或封住冰箱的通風口。

■ 避免對兒童和罹患身心障礙的人士造成危害：

本冰箱可能對兒童、罹患身心或感官障礙以及缺乏安全操作經驗和知識的人士造成危害。

確保兒童和罹患身心障礙人士了解潛在危險。

兒童及身心障礙人士只能在其安全負責人員監督或指導下操作本冰箱。

僅限 8 歲以上的兒童使用本冰箱。

當兒童清潔及保養本冰箱時，請在旁監督。

請勿讓兒童將冰箱當成玩具。

- 請勿在冷凍室儲存瓶罐液體 (尤其是碳酸飲料)。瓶罐可能會爆炸!
- 請勿立即食用從冷凍室取出的冷凍食品。
具凍傷危險!
- 避免手長時間接觸冷凍食品、冰塊以及冷凝器等。
具凍傷危險!

兒童安全

- 請勿讓兒童接近包裝材料及零配件。
紙箱和塑膠封膜可能造成窒息的危險!
- 請勿讓兒童將本冰箱當成玩具!
- 對於有搭載門鎖的冰箱：
請將鑰匙放在兒童無法取得的位置!

一般規定

本冰箱適用於

- 冷藏及冷凍食物
- 製冰

本冰箱適用於家庭及在非商業環境。

本產品受歐盟法令 2004/108/EC 所規範。

出廠時已檢驗冷媒管路無溢漏狀況。

本冰箱可在海拔 2000 公尺下的環境使用。

廢棄處理注意事項

處理包材

本產品之包材係為避免冰箱在運送期間受損。所有使用的包裝材料均為可回收的環保材質。請支持以環保的方式處理包裝材料。

現行廢棄物處理相關法規，請向當地主管機關查詢。

處理舊機器

老舊冰箱並非無價值的垃圾！藉由回收處理可再利用有價值的原物料。



本冰箱符合歐盟廢棄電子電氣設備相關法令 2012/19/EC 之規範 (WEEE) 該法令明訂全歐盟老舊設備有效回收與再使用之範圍。

該法令是在全歐盟範圍內有關廢棄設備回收處理和再生利用的有效法律依據。

**警告**

廢棄冰箱之處理方式：

1. 拔下電源插頭。
2. 剪斷電線並連同電源插頭一起丟棄
3. 請勿取出隔板及儲藏抽屜，以避免兒童爬入冰箱！
4. 切勿讓兒童把廢棄冰箱當成玩具 會有造成窒息的危險！

冰箱的絕緣空間內含有冷媒和氣體，冷媒和氣體須經專人處理。在進行廢棄處理前，請確保冷媒管路完好無損。

出貨所含內容物

拆除所有零件的包裝後，請檢查產品是否在運送過程中受損。

若您發現問題，請您聯絡本公司客服中心。

出貨內容應包含：

- 獨立式冰箱
- 內裝層架、抽屜（依機型而定）
- 安裝配件包
- 使用說明書
- 安裝說明書
- 客服索引
- 保固卡
- 耗電量和噪音資訊

注意室內溫度和通風

室內溫度

本冰箱是專為特定的氣候類別所設計。依據氣候類別的不同，冰箱可於下列溫度環境下運轉。

請參考規格銘版上對於氣候類別的說明，如圖 12 所示。

氣候類別	室溫限制
SN	+10 °C 至 32 °C
N	+16 °C 至 32 °C
ST	+16 °C 至 38 °C
T	+16 °C 至 43 °C

提示：

本冰箱是專為特定的氣候類別所設計，依據氣候類別的不同，冰箱可於下列溫度環境下運轉。本冰箱必須在指定的氣候類別下使用。若將氣候類別 SN 的冰箱放置在更冷的氣溫下運轉，冰箱不受損的限度為攝氏五度。

通風口

圖 3

因冰箱背板及兩側側板的溫度會在機器運轉時升高，切勿堵塞熱空氣的對流。否則冷卻系統需提高轉速，耗電量將會增加。因此：請勿覆蓋或封堵冰箱通風口！

連接電源

安裝完畢後，請至少等待 1 小時才可連接冰箱電源。因為在運輸過程中，壓縮機中的油可能流入冷卻系統。

首次啟動冰箱前，請先清潔冰箱內部（參見清潔冰箱章節）

電氣連接

插座必須設置在冰箱附近，並在冰箱安裝完成後仍可輕易拔除電源插頭。

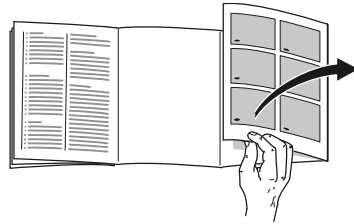
本冰箱適用於 110V/60Hz 的電源配置。為確保使用安全，插座必須有 10-A 至 16-A 的電流配置。



警告

切勿將機器連接至電力節能插座。

認識您的冰箱



請翻至最後一頁圖示說明。本使用說明書適用於多種機型，因功能差異，配件型號可能不同，圖示也有可能有所不同。

圖 1

* 並非適用於所有機型。

- A 冷藏室
- B 冷凍室
- 1-8 控制面板
- 9 照明開關
- 10 照明 (LED 燈)
- 11 循環出風口
- 12 冷藏室層板
- 13 瓶架
- 14 保濕蔬果室
- 15 冰鮮室
- 16 冷凍抽屜
- 17 冷凍層架
- 18 螺絲支腳
- 19 蛋架
- 20* 奶油乳酪架
- 21 活性炭濾網
- 22* 瓶罐夾
- 23 瓶罐儲物架
- 24* 冰寶 / 冷凍日曆

控制面板

圖 2

- 1 **電源開啟／關閉鍵**
用於開啟／關閉整台冰箱的電源。
- 2 **警示鍵**
用於關閉警示音（請參閱關於警示功能章節之說明）。
- 3 **Super（急速）冷凍鍵**
用於開啟／關閉急速冷凍功能。
- 4 **冷凍室溫度設定按鍵**
使用此按鍵可以設定冷凍室的溫度。
- 5 **冷凍室的溫度顯示**
該數字對應於冷凍室的設定溫度（°C）。
- 6 **Super（急速）冷藏鍵**
用於開啟／關閉急速冷藏功能。
- 7 **冷藏室溫度設定鍵**
使用此按鍵可設定冷藏室的溫度。
- 8 **冷藏室溫度顯示**
該數字對應於冷藏室的設定溫度（°C）。

啟動冰箱

以啟動 / 關閉鍵 **2**/1 來啟動冰箱。

警示訊號聲隨即響起，警示鍵 **2**/2 閃爍。

觸按警示鍵 **2**/2。即可關閉警示訊號聲。

警示鍵 **2**/2 將持續亮起，直到冷凍室、冷藏室達到設定的溫度。

照明會在冰箱門打開時亮起。

提示：

若在冰箱門打開時觸按照明開關，如圖 **1**/9 所示，照明和控制面板指示燈將熄滅。

原廠建議設定溫度如下：

- 冷藏室：+4 °C
- 冷凍室：-18 °C

操作注意事項：

- 開機後，可能需要數小時，才能達到所設定的溫度。
- 全自動無霜系統讓冷凍室保持無霜。不再需要除霜。
- 冰箱外殼側邊有時會輕微發熱，以避免冰箱密封條區域產生水氣凝結。
- 若冷凍室門無法在關上後立即再次開啟，請稍候片刻，待內外壓力平衡後再開啟。

溫度設定

圖 2

冷藏室

溫度設定範圍為攝氏 +2 度至 +8 度之間。

請重複觸按溫度設定按鍵 7，直到所需的冷藏室溫度完成設置為止。

冰箱會儲存最後選定的設定值。溫度顯示螢幕 8 會顯示所設定之溫度。

原廠建議採用的冷藏室溫度為 +4 °C。

儲存易腐壞的食物時，設定溫度請勿高於 +4 °C。

冷凍室

溫度設定範圍為攝氏 -16 度至 -24 度之間。

請重複觸按溫度設定按鍵 4，直到設定所需的冷凍室溫度完成設置為止。

冰箱會儲存最後選定的設定值。溫度顯示螢幕 5 會顯示所設定之溫度。

省電模式

若您一段時間未操作冰箱，控制面板指示燈將切換至省電模式。

僅亮起必要的微光。

一旦重新操作冰箱，例如打開箱門，指示燈立即切換回正常照明。

警示功能

下列情況下可能觸發警示音：

冰箱門警示

若冰箱門打開超過一分鐘以上，警示音即啟動。關閉冰箱門或觸按警示鍵 2 即可關閉警示音。

溫度警示

若冷凍室溫度過高，溫度警示將自動啟動。

警示鍵	說明
亮起	溫度警示： 冷凍食品尚未變質。
閃爍	解凍警示： 冷凍食品正在或已經變質。

警示會在冷凍食品未變質的下列情況下自動啟動：

- 當冰箱初次開機
- 放入大量生鮮食物
- 冰箱門開啟時間過長。

提示：

請勿將半解凍或已解凍的食品重新冷凍。只有經過加熱處理的熟食（烹煮或煎炸過）才能再次冷凍。

請勿將食物儲存超過有效期限。

關閉警示音

圖 2

觸按警示音按鍵 2，將警示音關閉。

有效內容積

您可以在本機的規格銘版上查看關於有效內容積的相關訊息。圖 12

充分利用冷凍容量

為了增加冷凍食品的最大儲藏量，您可將冷凍室之抽屜取出，並將食物直接堆放在隔板上。

取出冷凍抽屜

將冷凍抽屜拉到底，往前提起，即可取下。

圖 7

冷藏室

冷藏室是適合用來儲存熟食、烘焙食品、罐頭、煉乳以及乳酪的地方。

儲存時請注意

- 請儲存新鮮、未腐敗的食物。您儲放在冰箱中的食物越新鮮，其保鮮的時間就越長。
- 若為即食料理或罐頭食品，請注意製造商所標示之保存期限。
- 為了保持風味、色澤和新鮮度，請將食物妥善包裝或裝盛在密閉容器中。以維持食物的氣味、色澤和鮮度。此外，食物的風味也不會彼此轉移，且冰箱的塑膠零件不會變色。
- 請先讓溫熱的食物冷卻，再放入冰箱內。

提示：

請避免食物直接接觸到冰箱後壁，否則將影響冰箱內空氣循環。

放置在冰箱後壁正前方之食物會有結凍的可能。

Super (急速) 冷藏

Super (急速) 冷藏會將冷藏室保持在最低溫設定長達約 6 個小時。然後自動切換成 Super (急速) 冷藏前所設定的溫度。

何時需要開啟 Super (急速) 冷藏，例如：

- 放入大量食物之前。
- 飲料需要快速冰鎮時。

開啟和關閉

圖 2

觸按 Super (急速) 按鍵 6。

若開啟 Super (急速) 冷藏，按鍵將亮起。

冷凍室

冷凍室的用途

- 儲存冷凍食品
- 製冰
- 冷凍食物。

提示：

確保冷凍室門保持關閉！敞開冰箱冷凍門會使食品解凍。並使耗電量增加造成能源浪費！

最大冷凍容積

請查看規格銘板上關於最大冷凍容積之說明。圖 12

冷凍和儲存

購買冷凍食品

- 包裝不得出現破損。
- 請注意食物保存期限。
- 超市冷凍櫃的溫度應在 -18°C 以下。
- 冷凍食品應盡可能地預先裝入保冷袋中，並盡速放入冷凍室。

請注意食品分類

- 建議將大份量的食物放入最上層隔板冷凍。此處可讓食物最快結凍且省電。
- 請將食物平均分配至冰箱各冷凍空間內。

提示：

請勿將已結凍的食品與欲冷凍的生鮮食物放在一起。必要時，請將已結凍的食物與預冷凍的生鮮食物分開儲存在不同的冷凍抽屜中。

儲存冷凍食品

為確保順暢的空氣循環，請將冷凍抽屜推入至底。

儲存食物量非常大時，可將所有冷凍抽屜 (除最下層外) 從冰箱中取出，直接將食物擺在冷凍架上。

如需取出冷凍抽屜，請將抽屜拉到底，向上抬起，即可取下。圖 7

冷凍新鮮食物

僅冷凍新鮮、無腐敗的食物。

為了盡可能地保留完整的營養價值、香味和色澤，蔬菜在冷凍前應先川燙。茄子、辣椒、節瓜和蘆筍則不需要川燙。

您可在書店找到有關川燙冷凍技巧的書籍。

提示：

請勿將已結凍的食物接觸放置。

- 適合冷凍的食物包括：
烹飪過的食物、海鮮、肉、野味、家禽、水果、香草、去殼的水煮蛋、奶製品，比如起司、奶油和乳酪，即食食品和剩菜，例如湯、燉菜、煮過的肉類、馬鈴薯料理、焗烤料理以及甜點。
- 不適合冷凍的食物包括：
生食用的蔬菜，比如萵苣或蘿蔔、生蛋、葡萄、整顆蘋果、水梨和桃子、帶殼的水煮蛋、優格、鮮奶油與蛋黃醬。

包裝冷凍食品

請將包裝封口密封，使食物的味道或水分不流失。

1. 請將食物放入包裝袋內。
2. 將袋中的空氣擠壓出去。
3. 密封包裝。
4. 包裝上最好有註明冷凍內容和日期的冷凍標籤。

合適做為包裝材料：

保鮮膜、聚乙烯塑膠袋、鋁箔、冷凍容器。可於零售商店購買這類產品。

不適合作為包裝材料：

包裝紙、防油紙、玻璃紙、垃圾袋、使用過的購物袋

適用於密封：

橡皮筋、塑膠封口夾、麻繩、耐寒膠帶等。保鮮膜和聚乙烯塑膠袋可使用封口機封口。

保存冷凍食物

食物的保存時間取決於食物的種類。

在 -18 °C 的溫度下：

- 魚、香腸、即食食品、烘焙食品：
可保存 6 個月
- 乳酪、家禽、肉類：
可保存 8 個月
- 蔬菜、水果：
可保存 12 個月

Super (急速) 冷凍

能快速使食物結凍，讓維生素、營養素、食物外觀以及口感被保留下來。

請在放入生鮮食物數小時前先啟動 Super (急速) 冷凍，已避免冷凍庫的溫度上升。

在 4 至 6 個小時前啟動即足夠。

急速冷凍啟動後將持續運轉，冷凍室的溫度將降至極低。

若要放入最大冷凍量的食物，請在放入食物前 24 小時開啟 Super (急速) 冷凍。

冷凍食物量小 (不超過 2 公斤) 時，則不需要開啟 Super (急速) 冷凍。

提示：

若開啟 Super (急速) 冷凍，會因此增加冰箱運轉音量。

開啟和關閉

圖 2

觸按 Super (急速) 按鍵 3。

若開啟 Super (急速) 冷凍，按鍵將亮起。

急速冷凍功能會在兩天半左右後自動關閉。

解凍冷凍食物

取決於食物種類和使用目的，有下列解凍方法可供選擇：

- 將預解凍食物置於室溫下
- 置於冰箱冷藏室
- 置於電烤箱內（有 / 無啟動）
- 置於微波爐內

注意！

請勿將半解凍或已解凍的食品重新冷凍。只有經過加熱處理的熟食（烹煮或煎炸過）才能再次冷凍。

請勿將食物儲存超過保存期限。

附加功能

（並非適用於所有機型）

層板和抽屜

可按需求自由變化內部層板和冰箱內抽屜：將抽屜往前拉，放低，然後晃動兩側。即可抬起並取出抽屜。

瓶架

圖 4

可將瓶子置於瓶架上固定。您可以自由變化瓶子的擺放位子。

保濕蔬果室

圖 5

為了使蔬菜、沙拉和水果達到最佳儲存溫度，請根據保濕蔬果室的儲存量來調節濕度控制器。

透過對濕度的調節，新鮮食物的保存期限將比一般冷藏區延長兩倍，新鮮不流失。

少量食物 -

請將濕度控制器移至左側。

大量食物 -

請將濕度控制器移至右側。

提示

- 為使易凍傷的水果（例如鳳梨、香蕉、木瓜以及柑橘類水果）和蔬菜（例如茄子、黃瓜、節瓜、辣椒、蕃茄以及馬鈴薯）保持最佳品質和風味，應將其儲存在冰箱外約 +8 °C 至 +12 °C 的溫度下。
- 根據儲存量及儲藏食物的種類，保濕蔬果室內可能產生凝結水珠。可用乾布擦去水珠，並用濕度調節器來調節保濕蔬果室的濕度。

冰鮮室

圖 1/15

冰鮮室內的溫度比冷藏室低。溫度也可能低於 0 °C 以下。

是魚類、肉類和香腸理想的儲存環境。適合儲存沙拉、蔬菜和易凍傷的食品。

冷凍日曆

圖 1/24

為避免降低冷凍食物的品質，儲存食物請勿超過保存期限。保存期限將依據冷凍食品的種類而定。對應圖示上的數字，代表冷凍食品所建議的儲存期限月份。請留意市上販售的冷凍食品製造或保存期限。

冰寶

圖 6

如遇停電或發生故障，冰寶可延緩冰箱中冷凍食物的溫度升高。若您將冰寶置於食物上，並放置於最上層層板，可以延長食物在停電或冰箱故障時的儲存時間。

為了節省空間，可將冰寶放置於冰箱門內的隔板中。

您也可取出冰寶，將其與需要短暫置冷的食物，放入保冷袋中，以達暫時的低溫效果。

活性炭濾網

圖 1/21

活性炭濾網除去冰箱內異味。

“OK”黏貼標籤

(並非適用於所有機型)

使用“OK”溫度控制黏貼標籤，可偵測到 +4 °C 以下的溫度。若標示無“OK”顯示，請逐步將溫度設定調低。

提示：

啟動冰箱後，需持續運轉最長 12 個小時，以達到設定溫度。



正確設定

關機並停用

關機

圖 2

觸按開／關按鍵 1。
冰箱關機。

停用冰箱

若長時間不使用冰箱：

1. 切斷冰箱電源
2. 將拔掉電源插頭或關閉保險裝置
3. 清潔冰箱
4. 將冰箱門打開

清潔冰箱

 **注意!**

- 請勿使用含有腐蝕性、氯化物或酸性物質的清潔劑和化學溶劑。
- 請勿使用具磨蝕性或腐蝕性的海綿。可能導致冰箱的金屬表面受損。
- 請勿將層板和抽屜放入洗碗機內清潔。零件可能變形!

冰箱清洗水不得

- 碰到冷凍室頂部開口槽
- 滴入控制面板
- 滴入照明設備。

請依下列步驟進行清潔：

1. 清潔前，請先關閉您的冰箱。
2. 拔掉電源插頭或切斷電力系統。
3. 將冰箱內食品取出並放在陰涼的地方。將冰寶（若有隨附）放在食物上。
4. 請等到霜層解凍。
5. 用軟布、溫水和一些中性 PH 值的洗碗精清潔冰箱內部。洗滌水不得滴入照明設備。
6. 僅可用清水擦拭箱門封條，並徹底擦乾。
7. 清潔完畢後，請將冰箱重新連上電源並再次啟動。
8. 將食物重新放回冰箱中。

冰箱內配件

本冰箱的各種零件皆可取出進行清潔。

取出玻璃隔板

往前拉並朝前抬起玻璃隔板。

取出保濕蔬果室上方的玻璃隔板

圖 9

可將玻璃隔板取出並拆下來清潔。

提示：

取出玻璃隔板前，請先拉出保濕蔬果室。

冰鮮室玻璃隔板

(並非適用於所有機型)

提示：

請勿在水龍頭下清潔冰鮮室玻璃隔板。

必須先取出冰鮮室後，才能取出玻璃隔板。

圖 10

握住玻璃隔板前端，往前抽出，即可取下。

冷藏室抽屜

圖 8

向上抬起抽屜，將其從滑軌中解開並整個拉出。

如需安裝冷藏室抽屜，將其放置在滑軌上，然後推入冰箱內，推到底及完成安裝。

提示：

請先將位於冷藏室抽屜上方的玻璃隔板取出，才可取出抽屜。

取出冷凍抽屜

圖 7

將冷凍抽屜拉出到底，往前提起，即可取下。

照明 (LED 燈)

您的冰箱有安裝一個免保養的 LED 燈。

這個 LED 燈僅可由本公司售後服務中心，或認證合格的技師進行維修。

節能小秘訣

- 請將冰箱置於乾燥、通風良好的室內。本冰箱不得安裝於陽光直射處或靠近熱源的地方 (例如電暖爐、爐具)。必要時請使用隔熱板。
- 請先讓溫熱的食物冷卻，再放入冰箱內。
- 將需解凍的冷凍食品放入冷藏室並利用冷凍食品的低溫來冷卻食物。
- 儘可能縮短開機時間。
- 為了防止耗電量增加，請定期清潔冰箱背板。
- 如有：
 - 與牆壁保持適當距離，可使冰箱達到最佳的能耗 (參閱安裝說明書)。減少冰箱與牆壁間隔距離會影響冰箱性能。能耗可能會稍微增加。冰箱與牆壁間隔距離不得超過 75 公厘。
- 配件安裝的位置不會影響冰箱的耗電量。

運轉噪音

一般正常噪音

嗡嗡聲

馬達運轉聲 (比如製冷組件、風扇)。

冒泡聲、水流聲或呼呼聲

冷媒流過冷媒管路的聲音。

微弱喀嚓聲

馬達、開關或電磁閥開啟或關閉的聲音。

冰塊碎裂聲

冰箱正在除霜。

運轉噪音

冰箱擺放不平

請使用水平儀校準冰箱，必要時，請您使用螺絲支腳或在底部墊些物品，來調整高度。

冰箱與他物碰觸

請將與本機碰觸的家具或家電移開。

抽屜、瓶架鬆動或卡住

請檢查所有可移動式零件，視需要重新置入。

瓶罐或容器彼此碰觸

請將瓶罐稍微移開，隔遠一點。

故障，怎麼辦？

在您致電客服中心前：

請先查看下列注意事項，並判斷您是否能根據下列資訊自行排除故障。

故障狀況	可能發生的原因	解決方法
溫度與設定質差異甚大。		在某些情況下，將冰箱電源關閉 5 分鐘即可解決。 若溫度太高，請等待幾小時後再查看冰箱溫度是否已達到設定溫度。 若溫度太低，請隔天再檢查一次冰箱溫度。
照明不亮。圖 11/10	燈光開關卡住。 照明故障。	請查看照明開關是否可移動。圖 11/9 (請參閱照明章節。)
顯示螢幕亮度降低	若一段時間未操作本冰箱，顯示螢幕將進入省電模式。	一旦重新操作冰箱，例如打開冰箱門，顯示螢幕會立即切換回正常亮度。
顯示螢幕不亮。	停電； 保險絲燒斷；電源插頭未插牢。	將插頭插上電源、檢查插座是否通電、查看保險絲。
冷凍室溫度偏高	經常打開冰箱。	請勿無目的打開冰箱。
	通風口被堵塞。	請移除障礙物。
	冷凍大量新鮮食物。	請勿超過最大冷凍量。

故障狀況	可能發生的原因	解決方法
冷凍室門已打開很長的一段時間；無法再達到應有的溫度。	冷凝器嚴重結霜，無法再自動除霜。	<p>如需替冷凝器除霜，請取出冷凍食品、層架與抽屜，將其放置於陰涼處妥善保冷。</p> <p>移除冰箱電源，並把冰箱搬離牆壁。敞開冰箱門。</p> <p>約 20 分鐘後，冰箱背面的冷凝水收集盤上會開始流入冷凝水。圖 11</p> <p>為避免冷凝水溢出冷凝水收集盤，視情況使用海綿吸取冷凝水。</p> <p>若冷凝水收集盤不再有水流入，代表蒸發器已完成除霜。可清潔冰箱內部，重新啟動冰箱。</p>

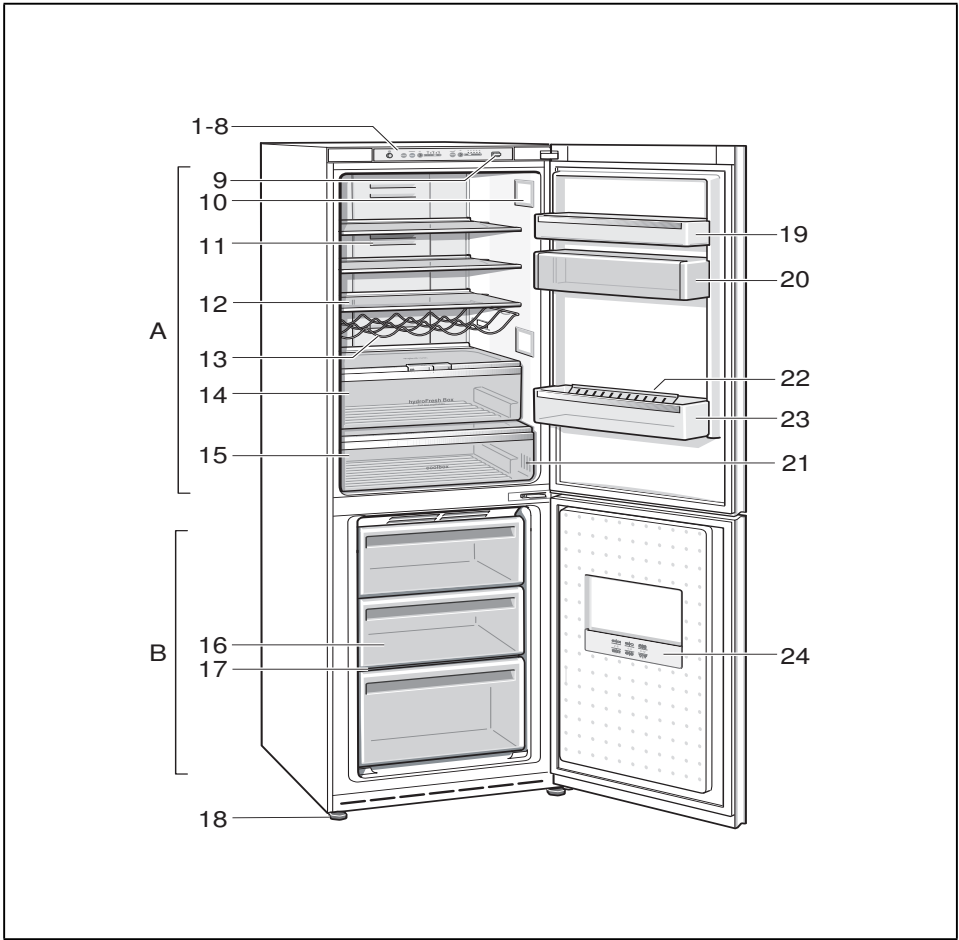
售後服務

您可查看電話簿或客戶服務目錄找到離您最近的客戶服務。請將冰箱的產品編號 (E-No.) 及製造號碼 (FD-No.) 提供給客服人員。

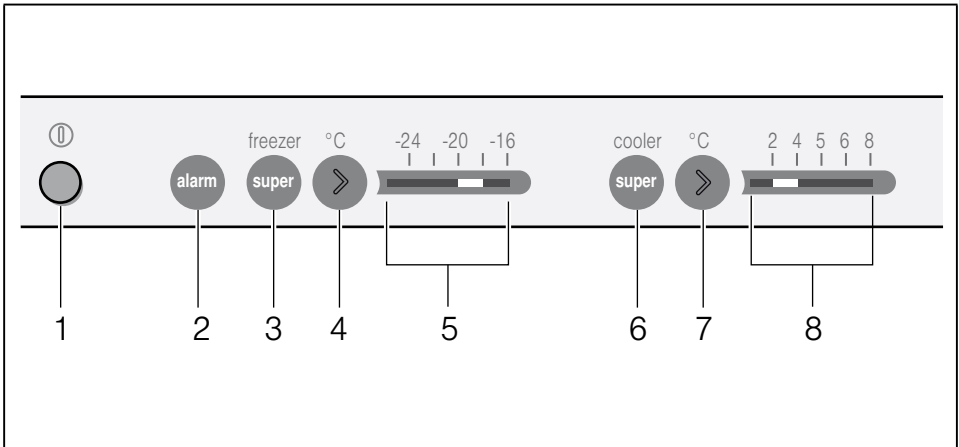
請查看規格銘板上的說明。圖 12

故障時的送修與服務諮詢

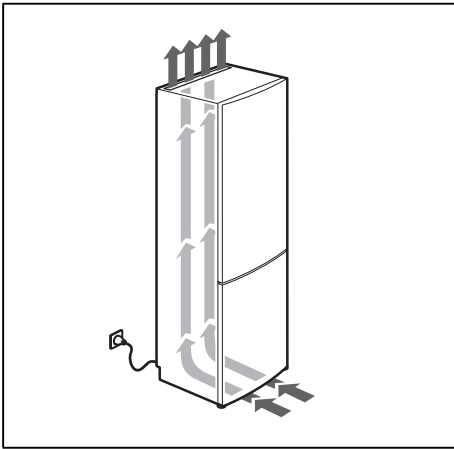
關於各國當地的聯絡資料，請參閱隨附之客服索引。



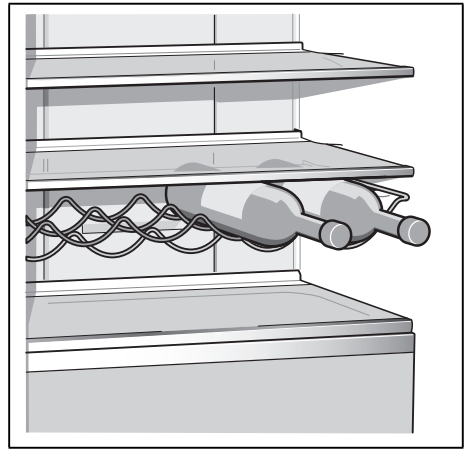
1



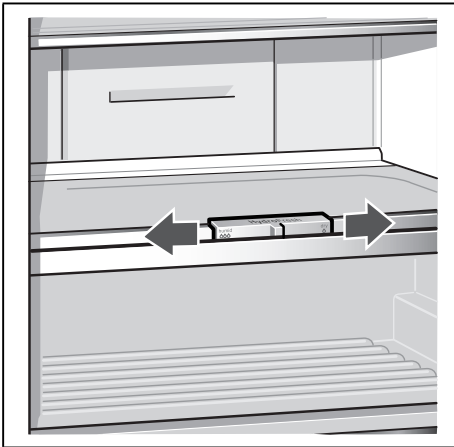
2



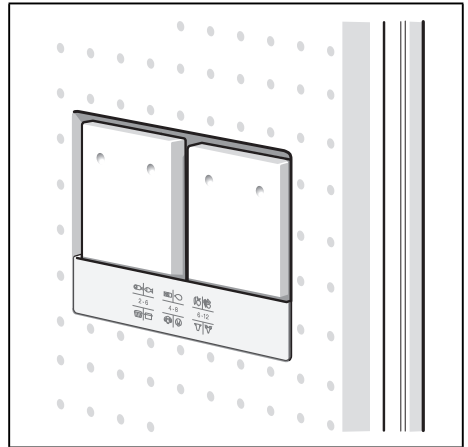
3



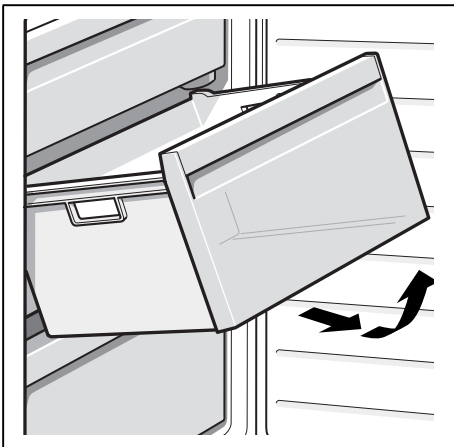
4



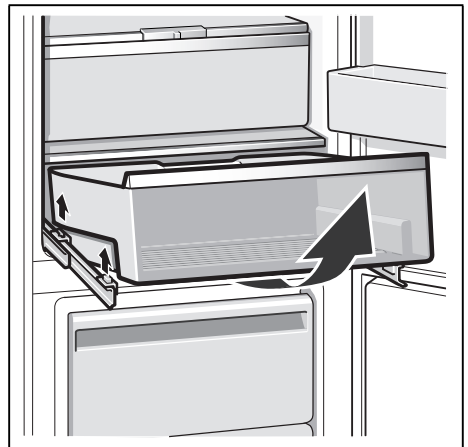
5



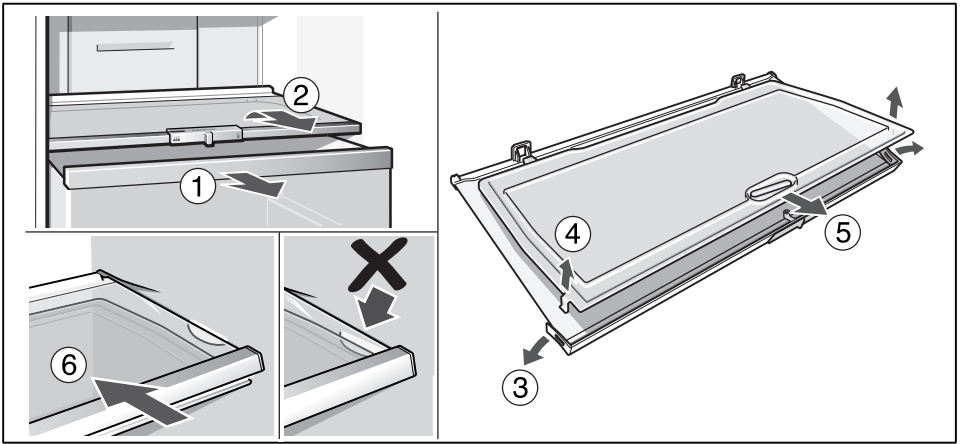
6



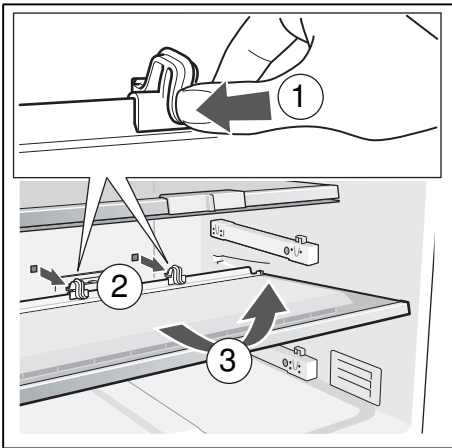
7



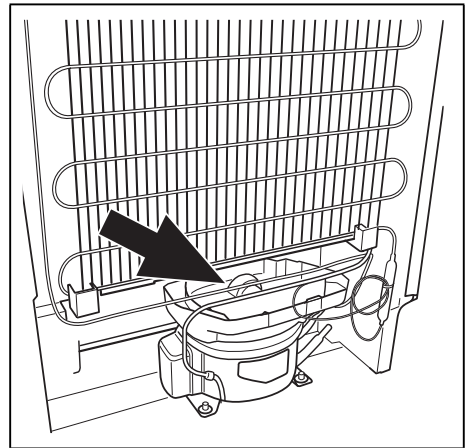
8



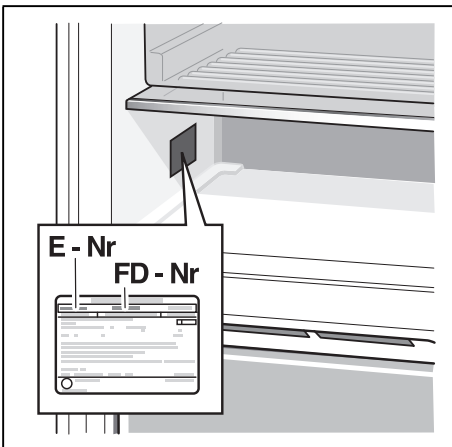
9



10



11



12

Robert Bosch Hausgeräte GmbH

Carl-Wery-Straße 34
81739 München, GERMANY

www.bosch-home.com



9001223291 (9610)
zh-tw