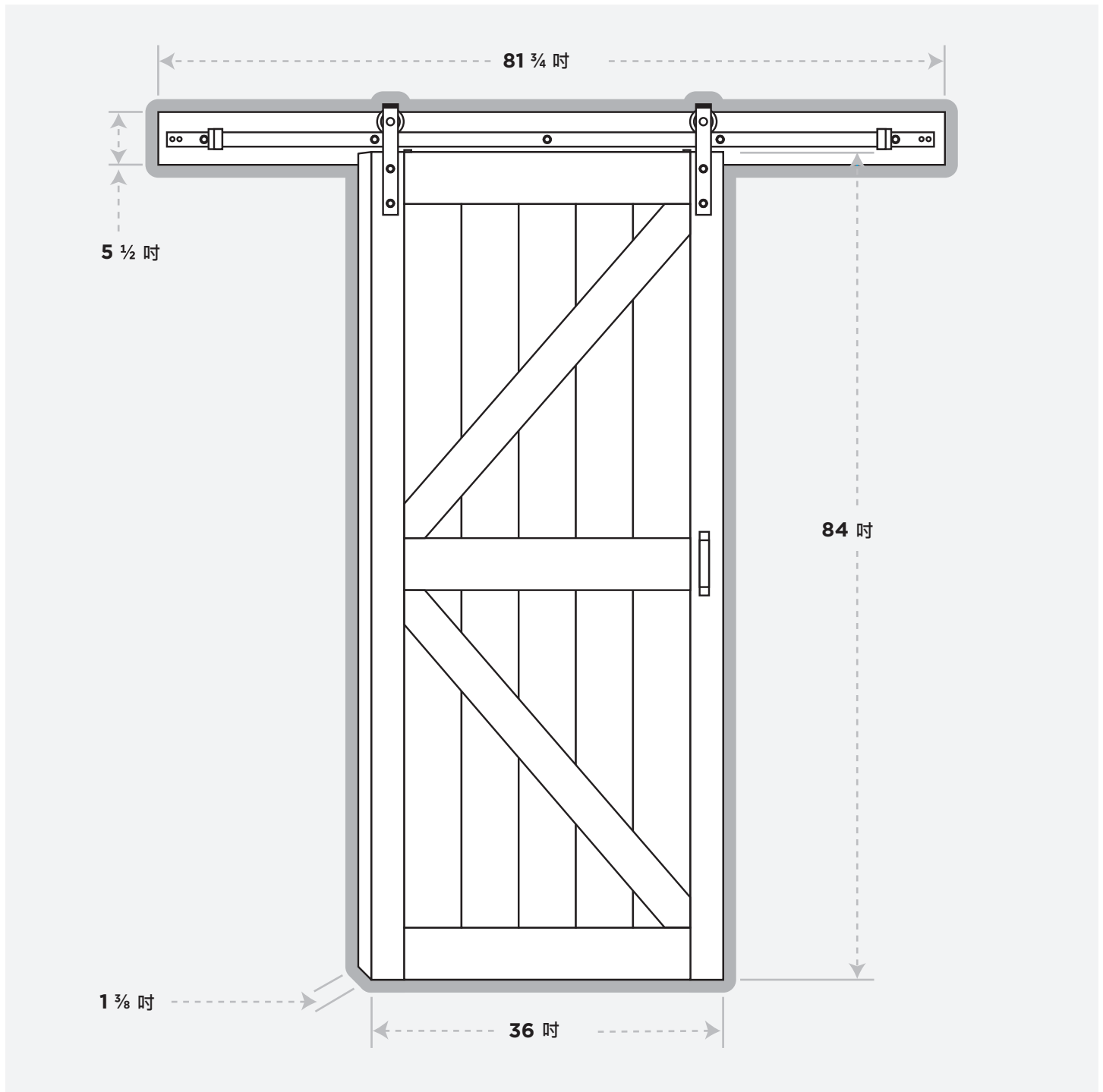


## 穀倉門吊裝拉門





# 請詳閱

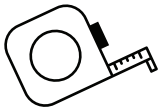
- 請詳閱所有使用說明
- 請穿戴安全護目鏡以保護眼睛
- 請保持安裝區域的整齊
- 我們建議部分的零件安裝作業應由兩人進行
- 在開始下一步驟之前應確實遵照各步驟之說明

## 需要的工具 (未附)



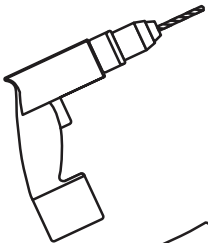
鉛筆

\_\_\_\_\_



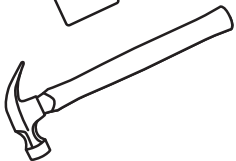
量尺

\_\_\_\_\_



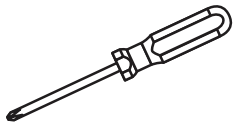
電鑽

\_\_\_\_\_



鎚子

\_\_\_\_\_



#2 十字型螺絲起子

\_\_\_\_\_

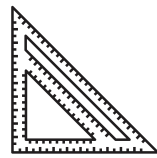


低黏度膠帶

\_\_\_\_\_

超級三角尺

\_\_\_\_\_



鑽頭

- 3/32吋木工用鑽頭
- 5/32吋木工用鑽頭
- 7/32吋木工用鑽頭
- 3/8吋石工用鑽頭
- 1/4吋石工用鑽頭

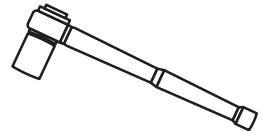
\_\_\_\_\_



長套管套筒扳手

- 5/8吋
- 1/2吋

\_\_\_\_\_



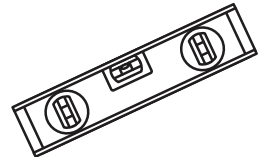
木條感測器

\_\_\_\_\_



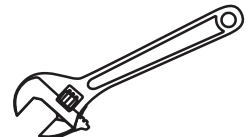
水平儀

\_\_\_\_\_



可調式扳手

\_\_\_\_\_



剪刀

\_\_\_\_\_

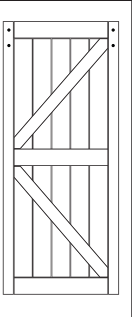
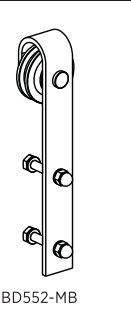
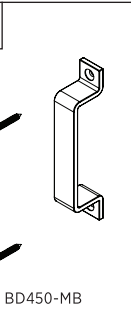
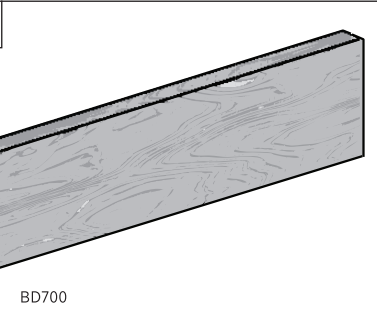
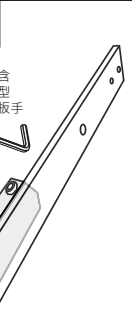
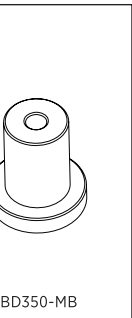
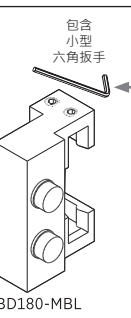
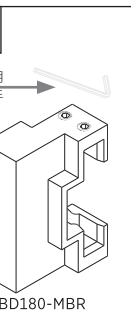
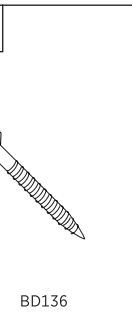

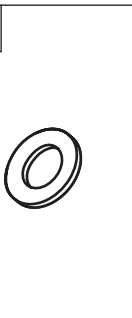
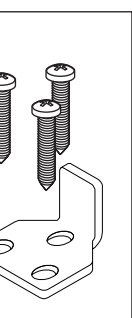
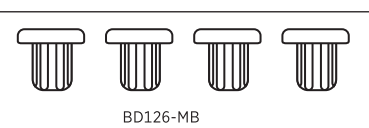
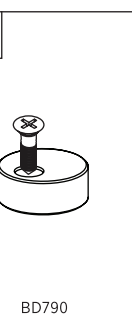

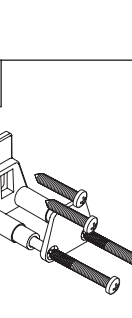
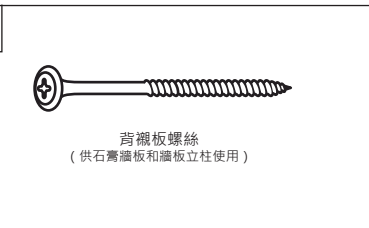


\* 若在混凝土牆安裝穀倉門時使用。 \*\* 若將地面導槽安裝在混凝土地面時使用。

# 重要事項！

檢查包裝內已附上所有的零件。若遺漏任何零件，請勿將本產品退回家。  
 若需任何零件方面的協助，請撥1-800-493-5263，來電請於東岸標準時間，週一至週五的上午8:30至下午4:30  
 語言：英語、法語及西班牙語

## 包裝內容物

<p>1x</p>  <p>穀倉門</p>	<p>2x</p>  <p>BD552-MB 彎折條 (包含螺栓、墊圈與螺帽)</p>	<p>1x</p>  <p>BD450-MB 把手</p>	<p>1x</p>  <p>BD700 背襯板</p>	<p>1x</p>  <p>軌道 (附整合式緩衝機構) 包含大型六角扳手</p>	
<p>5x</p>  <p>BD350-MB 軌道間隔墊塊</p>	<p>1x</p>  <p>BD180-MBL 左側門擋 包含小型六角扳手</p>	<p>1x</p>  <p>BD180-MBR 右側門擋 共用扳手</p>	<p>5x</p>  <p>BD136 軌道安裝螺絲 (石膏牆板)</p>	<p>5x</p>  <p>BD134 軌道安裝螺柱 (附滑動架固定器 - 混凝土)</p>	<p>5x</p>  <p>軌道安裝墊圈</p>
<p>2x</p>  <p>緩衝觸發器</p>	<p>4x</p>  <p>BD126-MB 穀倉門軌道連接插塞</p>	<p>2x</p>  <p>BD790 防震塊</p>	<p>1x</p>  <p>BD750 地面拉門導槽</p>	<p>自選</p> <p>1x</p>  <p>99161 牆面拉門導槽</p>	
<p>10x</p>  <p>背襯板螺絲 (供石膏牆板和牆板立柱使用)</p>					



# 開始前

## 選擇安裝牆面

決定穀倉門的五金套件要安裝在何種材質的牆面

牆面安裝五金

## 使用在石膏牆板

**背襯板**

**x10**  
背襯板螺絲

**x5**  
軌道安裝螺絲與墊圈

7/32吋及3/32吋  
木工用鑽頭

1/2吋

門護框

**重要事項！**  
所有的石膏牆板安裝都需使用背襯板

牆面安裝五金

## 使用在水泥 / 混凝土

**x5**  
軌道安裝螺栓與  
滑動架固定器  
及墊圈

3/8吋  
石工用鑽頭

1/2吋

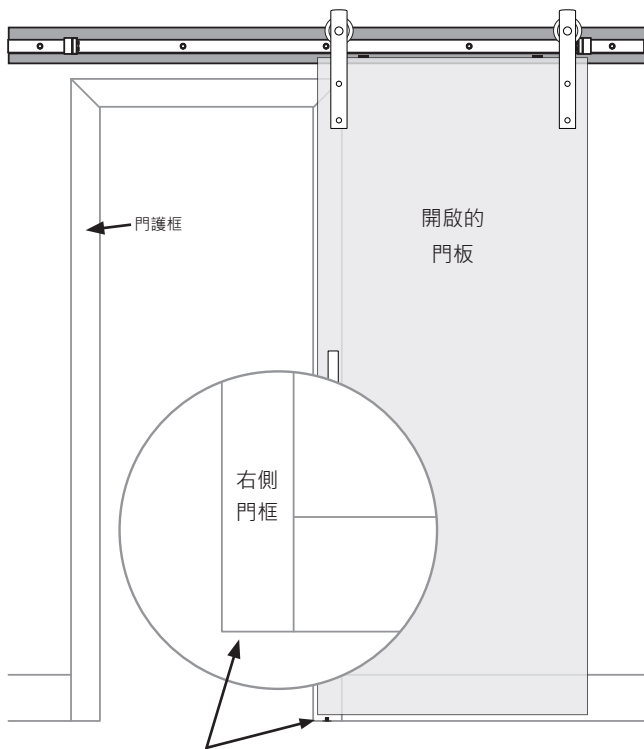
**重要事項！**  
若門的開口四周有門框時  
必須安裝背襯板

## 選擇開門的位置

選擇門要開啟的方向

### 門向右開啟

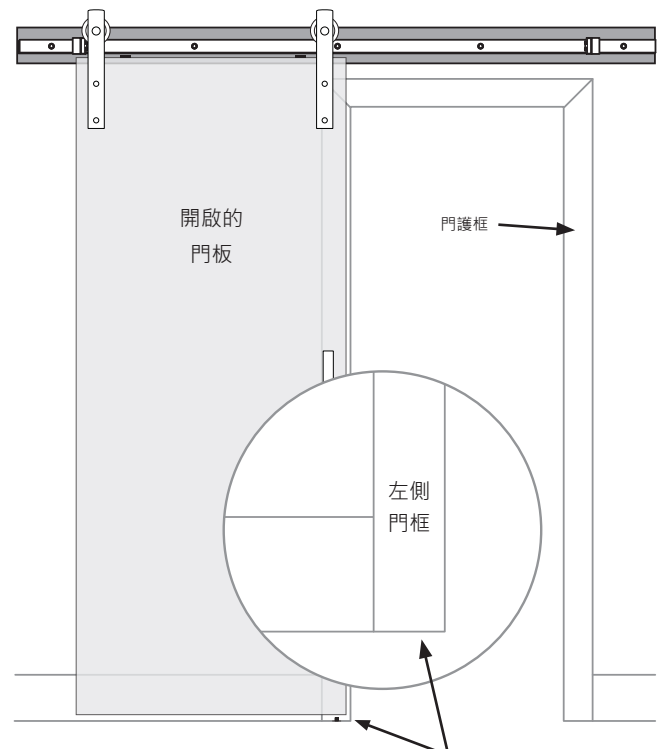
這些說明會著重在門向右開啟的操作指示



我們會在這些說明中提及這一側的門框

### 門向左開啟

此種安裝方式由左側門框進行操作



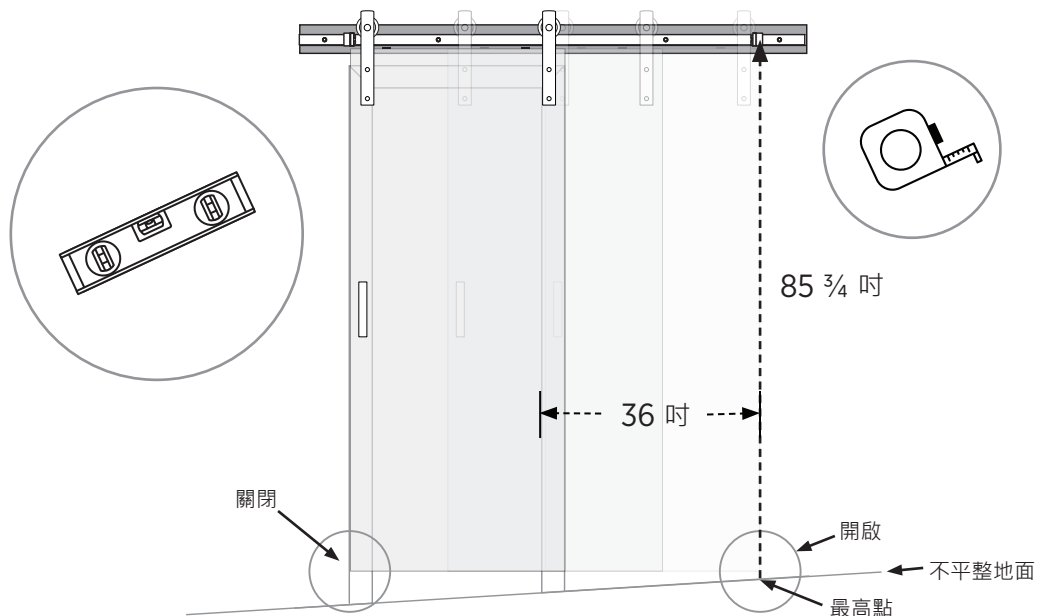
若門是向左開啟，  
所有的測量尺寸都應著重在這一側的門框

## 檢查地面是否平整

### 重要事項！

在測量尺寸之前，  
先以水平儀檢查地面是否平整。

- 若地面不平整時，必須測量穀倉門的開啟及關閉位置，以確保有足夠的空間 - 選擇地面的最高點，以確保至少有85 ¾吋的高度。





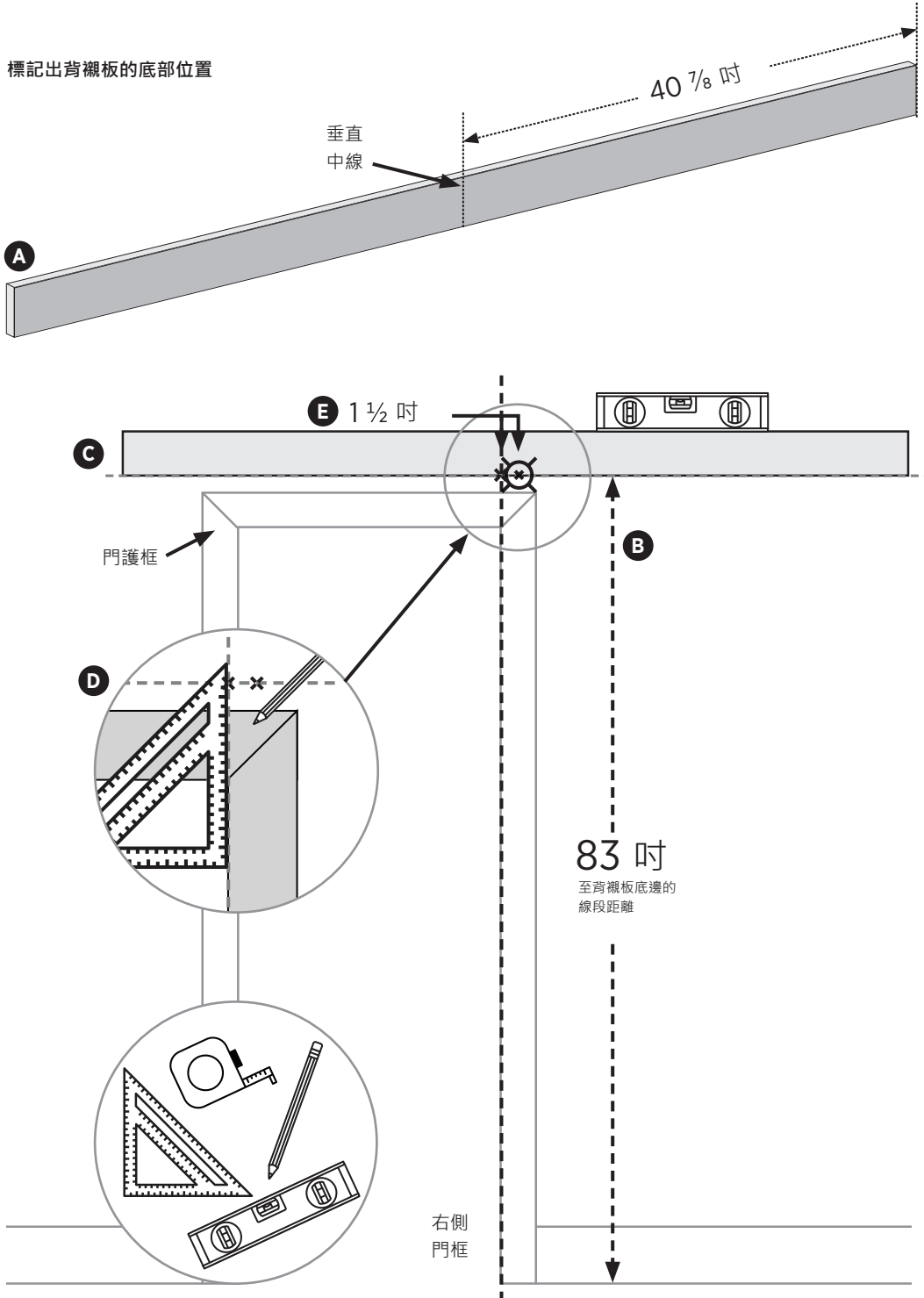
# 石膏牆板

## 步驟 1 安裝背襯板

我們建議此部分的安裝作業應由兩人進行

## 跳至步驟4了解 混凝土牆的安裝

標記出背襯板的底部位置



### 重要事項！

地面是否平整？

詳細說明請見第5頁。

- A) 由背襯板的前端量測並標記出40 7/8 吋的距離，這樣便能得知背襯板的中線位置。使用超級三角尺或水平儀並以鉛筆劃出一條垂直中線。
- B) 由地面到門護框上方標記出83吋的高度†。
- C) 在83吋高度處，劃出一條水平線（可使用背襯板作為導板）。
- D) 將超級三角尺或水平儀垂直擺放在護框內側的牆上，向上超過83吋水平線，在超級三角尺或水平儀與該線段交叉處標上「X」記號。
- E) 在標上「X」記號處向右測量1 1/2 吋的距離，標記出中心點（此處即為背襯板底部的中點標示）。

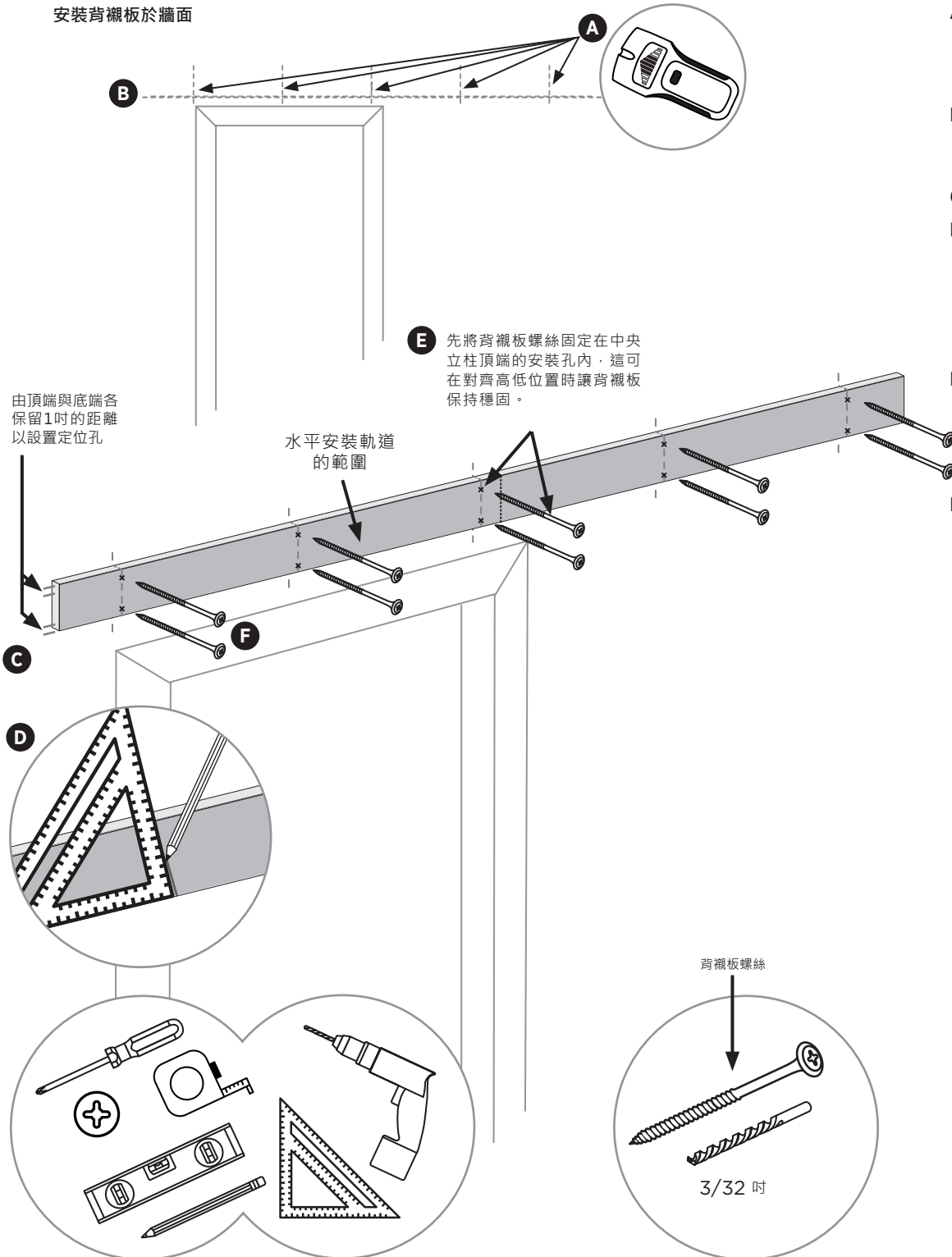
### † 重要事項！

若側框的寬度超過3吋，便須調整背襯板在側框上方的位置。軌道仍須保持在85 3/4 吋的高度，然而軌道將不會水平置中於背襯板上。

## 步驟 2 安裝背襯板

我們建議此部分的安裝作業應由兩人進行

安裝背襯板於牆面

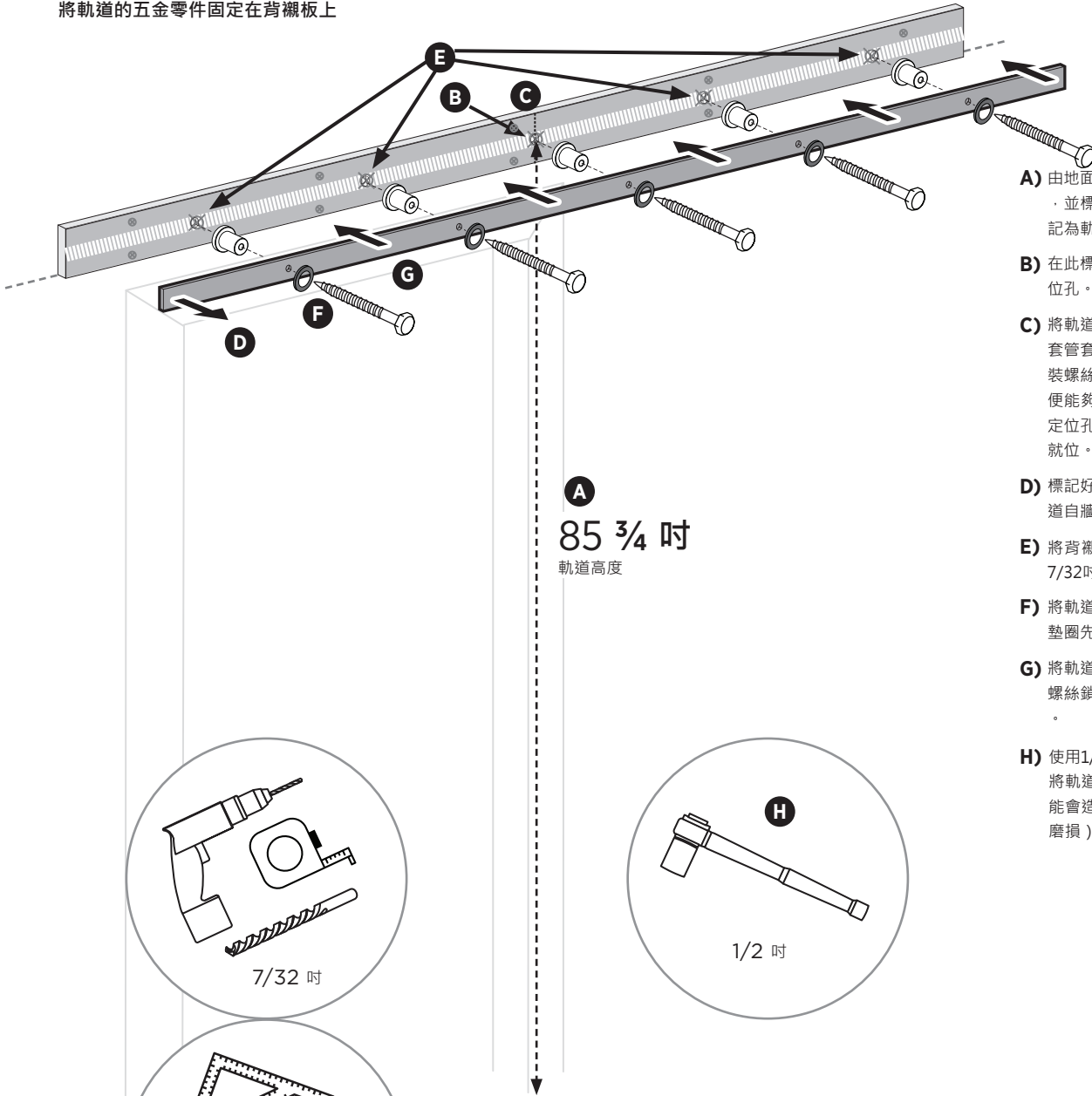




# 石膏牆板

## 步驟 3 安裝軌道於背襯板上 我們建議此部分的安裝作業應由兩人進行

將軌道的五金零件固定在背襯板上



**A)** 由地面向上測量出85<sup>3</sup>/<sub>4</sub>吋高度，並標記在背襯板中央。此標記為軌道的中心孔位置。

**B)** 在此標記上鑽出一個7/32吋定位孔。

**C)** 將軌道擺在背襯板上。使用長套管套筒扳手，將一顆軌道安裝螺絲安裝在中心孔處。如此便能夠在對齊並標記其他4個定位孔時，將軌道暫時地固定就位。

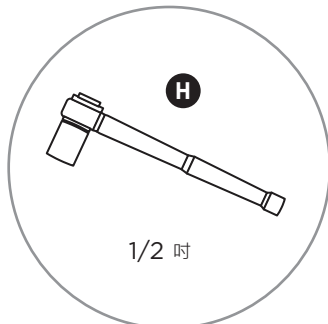
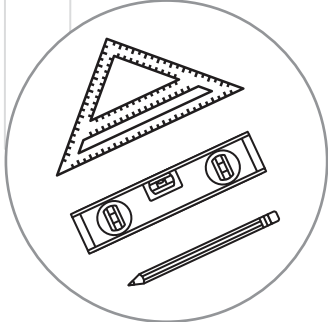
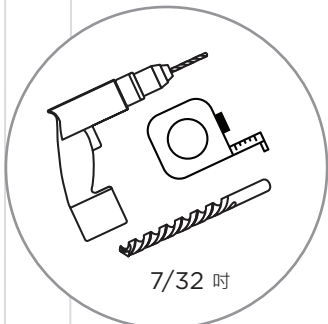
**D)** 標記好軌道的定位孔後，將軌道自牆面取下。

**E)** 將背襯板剩下的4個標記鑽出7/32吋的定位孔。

**F)** 將軌道間隔墊塊、軌道螺絲與墊圈先安裝在軌道上。

**G)** 將軌道裝上背襯板，並用手將螺絲鎖入預先鑽出的定位孔內。

**H)** 使用1/2吋的長套管套筒扳手，將軌道緩緩地鎖入（鎖過緊可能會造成背襯板定位孔的螺紋磨損）並固定在背襯板上。

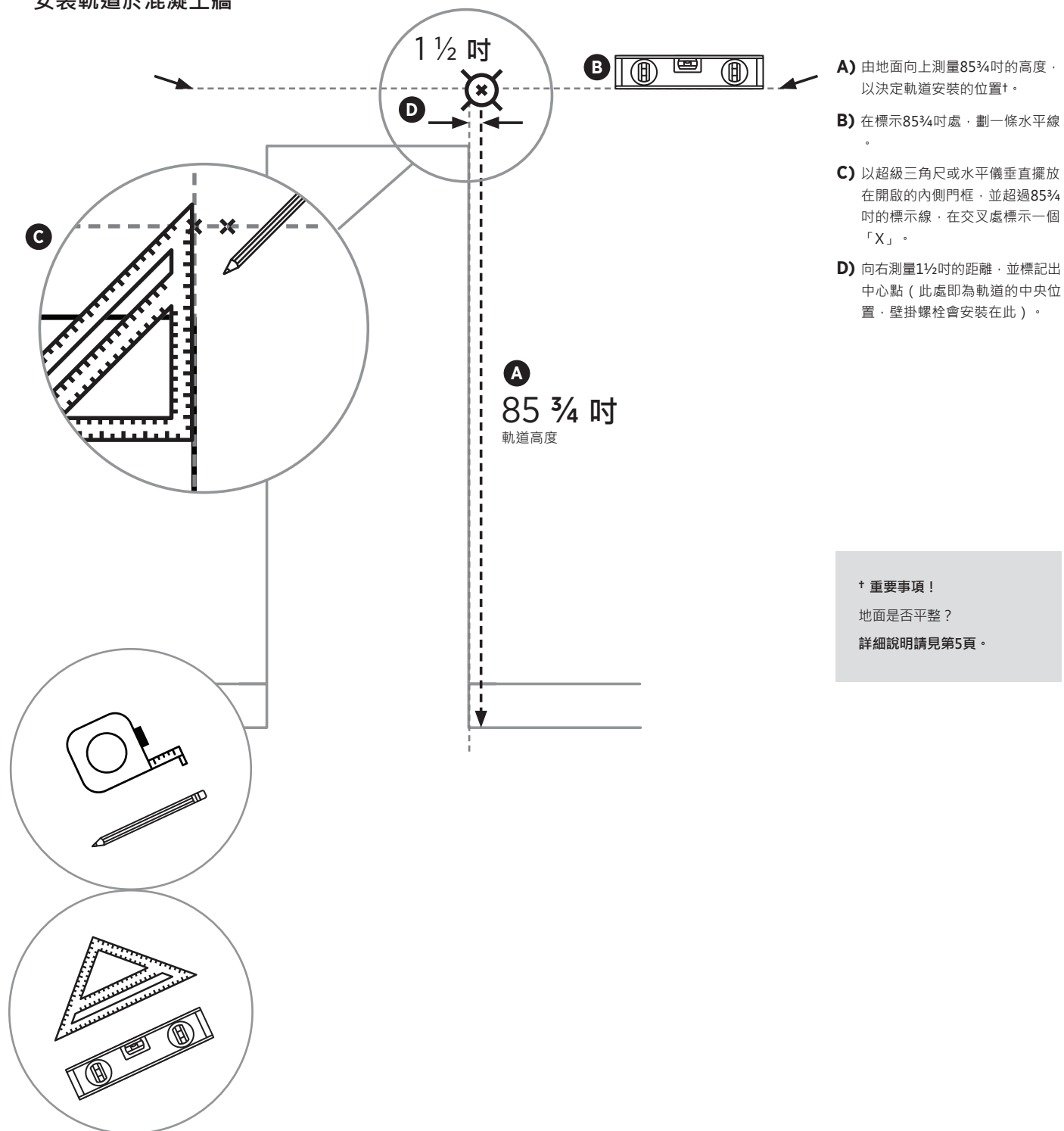


步驟3結束後  
請跳至步驟7



## 步驟 4 安裝軌道於混凝土牆

### 安裝軌道於混凝土牆

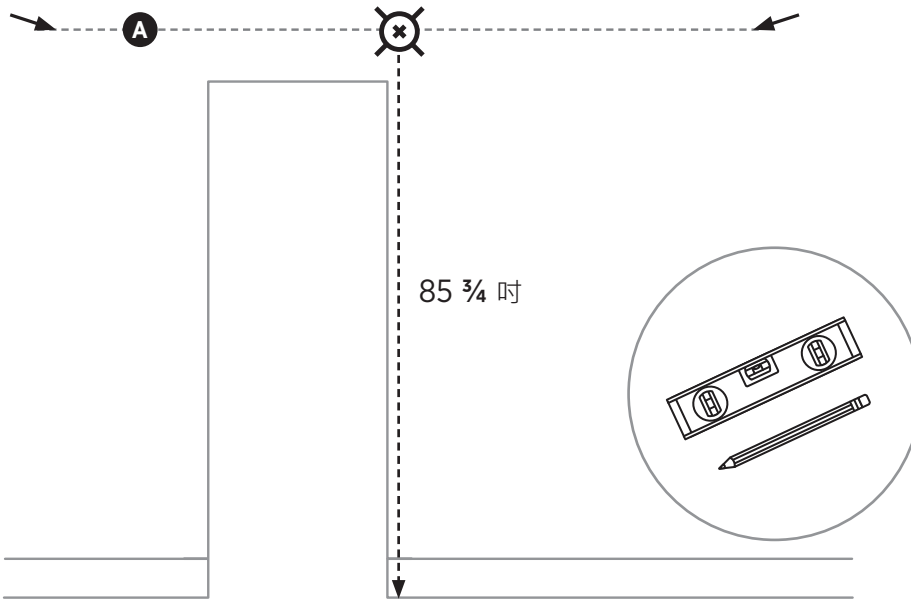




## 步驟 5 安裝軌道於混凝土牆

我們建議此部分的安裝作業應由兩人進行

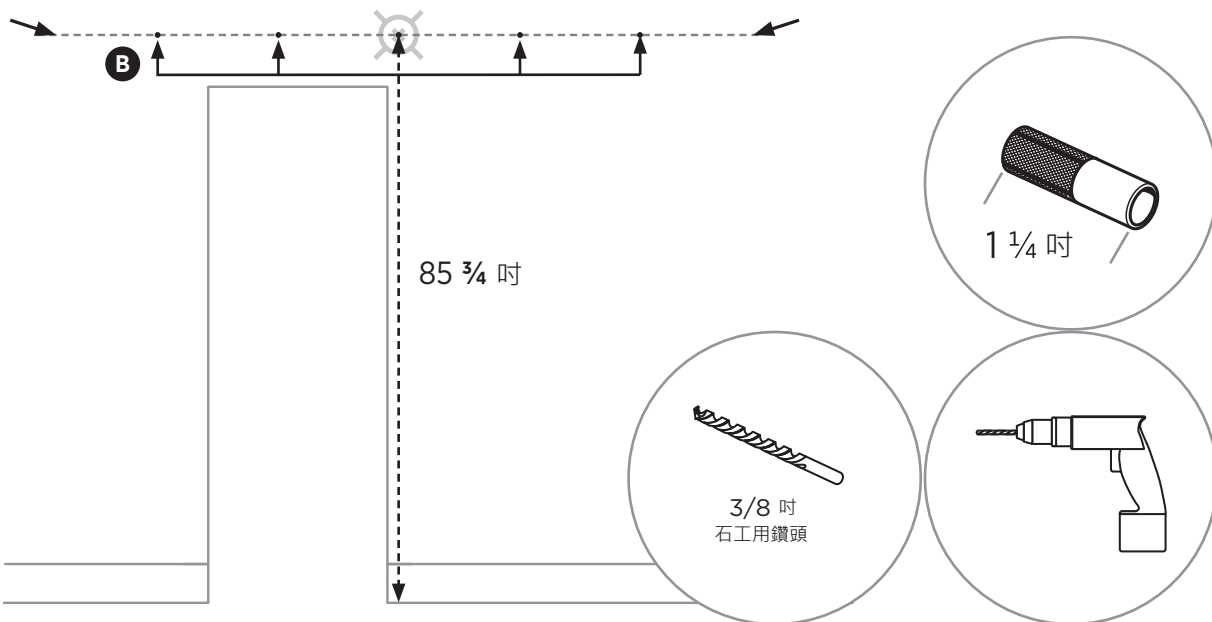
牆面上標示出定位孔位置



**A)** 確保軌道平行的擺放在85¾吋的水平線上，並標記軌道上對齊該水平線的定位孔位置。

**B)** 使用3/8吋石工用鑽頭，鑽出一個深1¾吋定位孔 - 以供牆面安裝軌道五金零件（滑動架固定器的深度為1¾吋）。

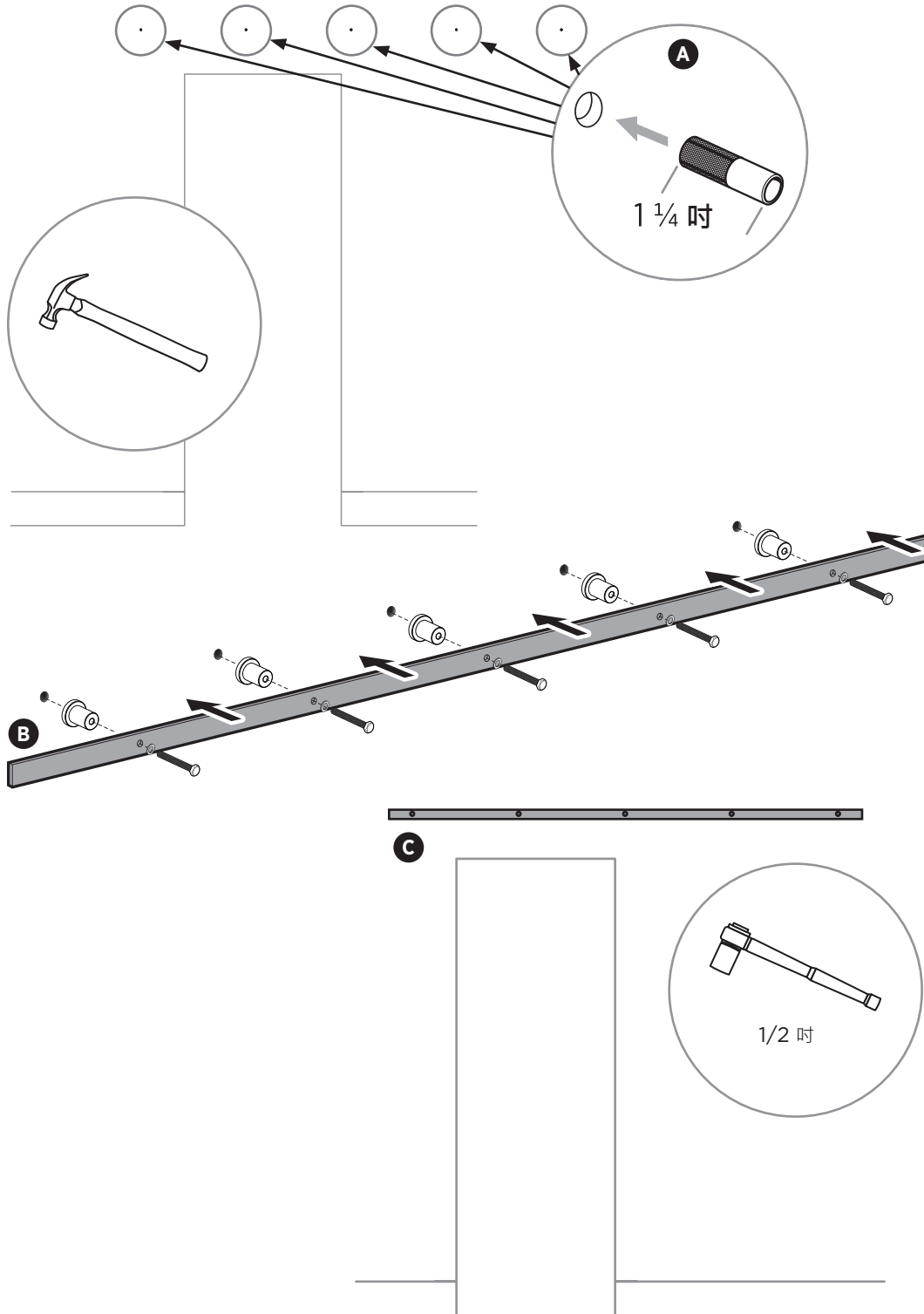
牆面上鑽出定位孔



## 步驟 6 安裝軌道於混凝土牆

我們建議此部分的安裝作業應由兩人進行

安裝滑動架螺栓固定器於牆面上的鑽孔



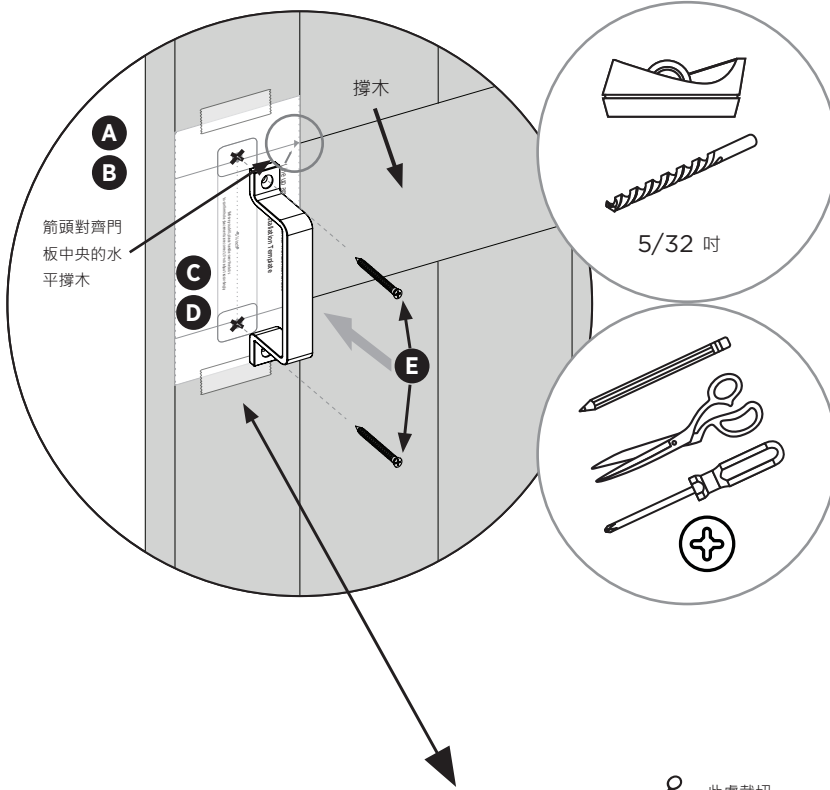
- A)** 將軌道安裝螺栓固定架 ( 不包含螺栓 ) 插入定位孔。將固定器輕敲入牆內。在鏈子和固定器中間加裝木塊。這樣有助於保護固定器的表面。
- B)** 開始將固定器鎖入已預先裝上軌道間隔墊塊、軌道安裝螺栓與墊圈的軌道上。
- C)** 使用1/2吋長套管套筒扳手將軌道組件鎖上並固定在牆上。



# 石膏牆板和混凝土

## 步 7 安裝把手 驟 模板提供如下

安裝把手於穀倉門

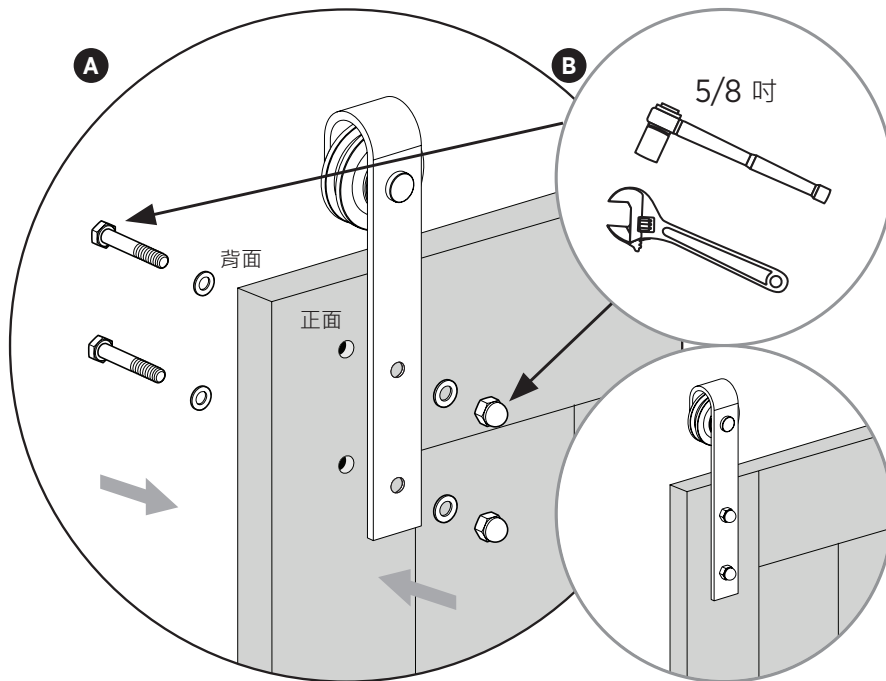


- A) 如圖面所示，將產品所附的模板放在門板上。
- B) 箭頭對齊門板中央的水平撐木，並以一些低黏度膠帶加以固定。
- C) 在模板上「X」的中央刺出小洞，標記出定位孔位置。移開模板。
- D) 使用5/32吋木工用鑽頭，鑽出1吋的定位孔。（請勿鑿穿門板）。
- E) 以#2十字型螺絲起子，將把手鎖緊並固定就位。



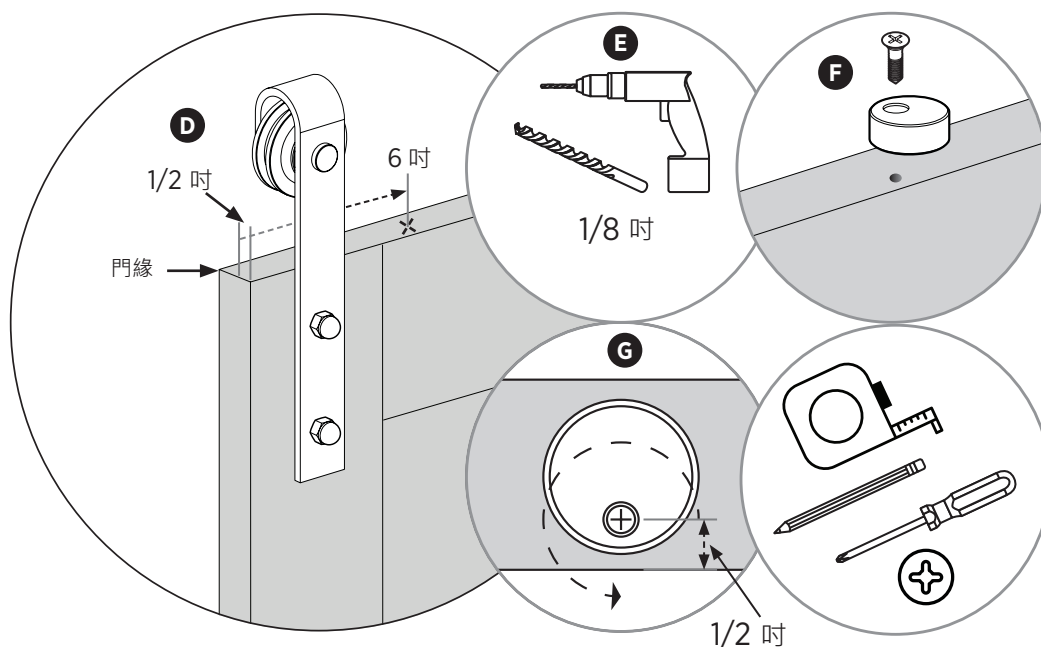
## 步驟 8 安裝彎折條與防震塊

將彎折條的五金零件固定在門板上



- A)** 在門板背面放上彎折條安裝螺栓與墊圈。由門板正面放置彎折條、墊圈及螺帽。以手將五金零件鎖緊。
- B)** 將可調式扳手放在門板正面的螺帽上。5/8吋長套管套筒扳手放在門板背面的安裝螺栓上。確實地將五金零件鎖緊。
- C)** 重複步驟A和B，組裝第二個彎折條的五金零件。

安裝防震塊於門板



- D)** 測量並標記距離門板兩側尾端6吋，以及距離門板正面的1/2吋處。
- E)** 在標示處鑽出1/8吋的定位孔。
- F)** 將防震塊以#2十字型螺絲起子稍微地加以固定。
- G)** 將防震塊旋轉向外，讓門板與軌道固定相接。

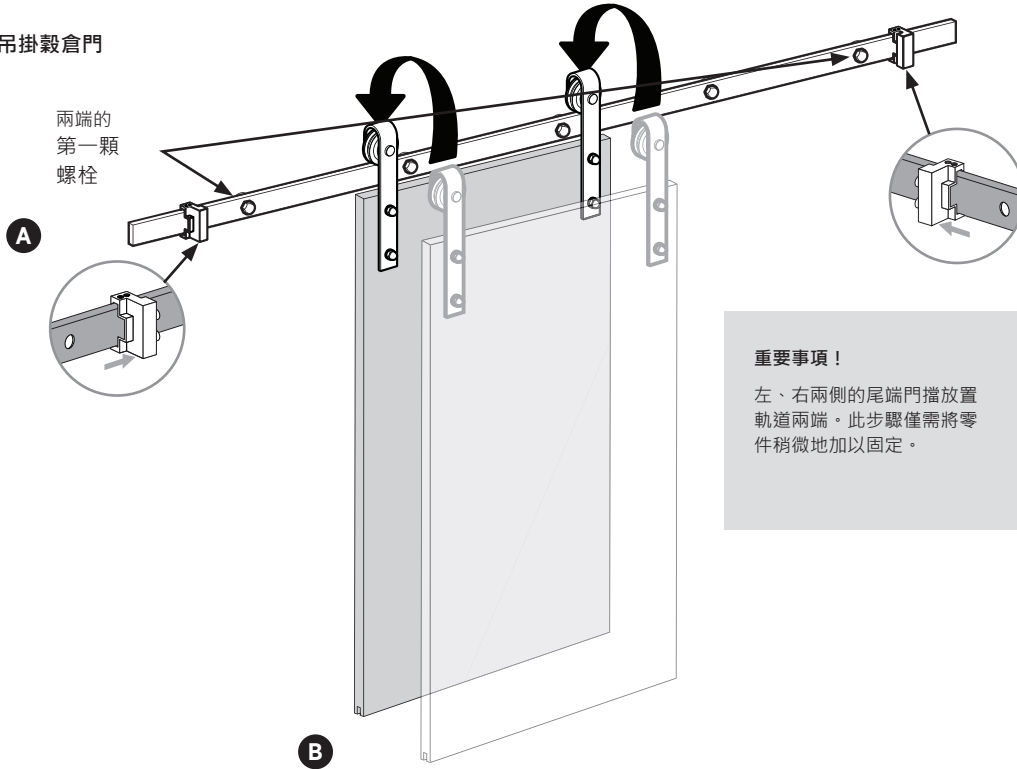


# 石膏牆板和混凝土

## 步驟 9 安裝尾端門擋並將穀倉門吊掛在軌道上

我們建議此部分的安裝作業應由兩人進行

吊掛穀倉門



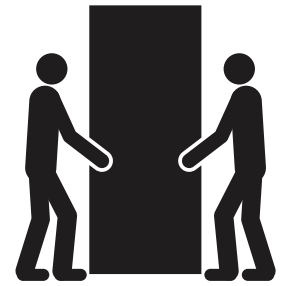
- A)** 左、右兩端的尾端門擋安裝在軌道上。安裝位置應在兩側第一顆螺栓之前。以小型六角扳手稍微地鎖緊。
- B)** 為能輕鬆將穀倉門吊掛就位，應抬起門板，將其傾向牆面，並向下擺放在軌道上。

### 重要事項！

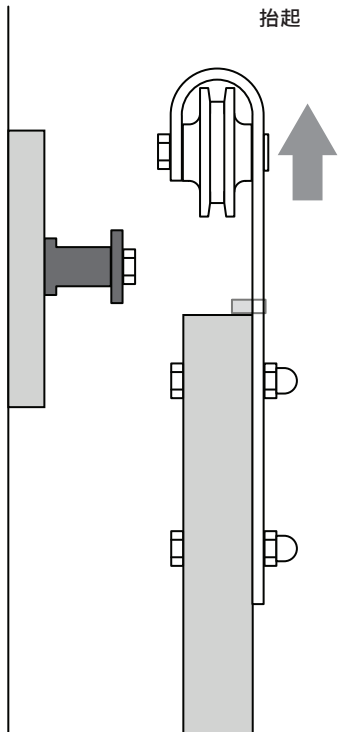
左、右兩側的尾端門擋放置軌道兩端。此步驟僅需將零件稍微地加以固定。

### 提示

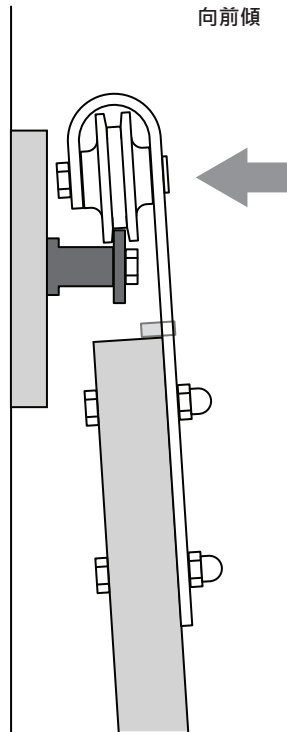
由兩人進行穀倉門的吊掛作業會較為輕鬆



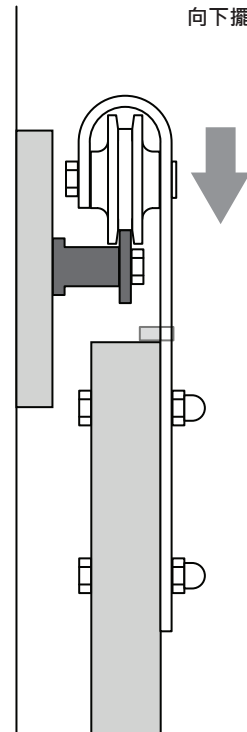
抬起



向前傾



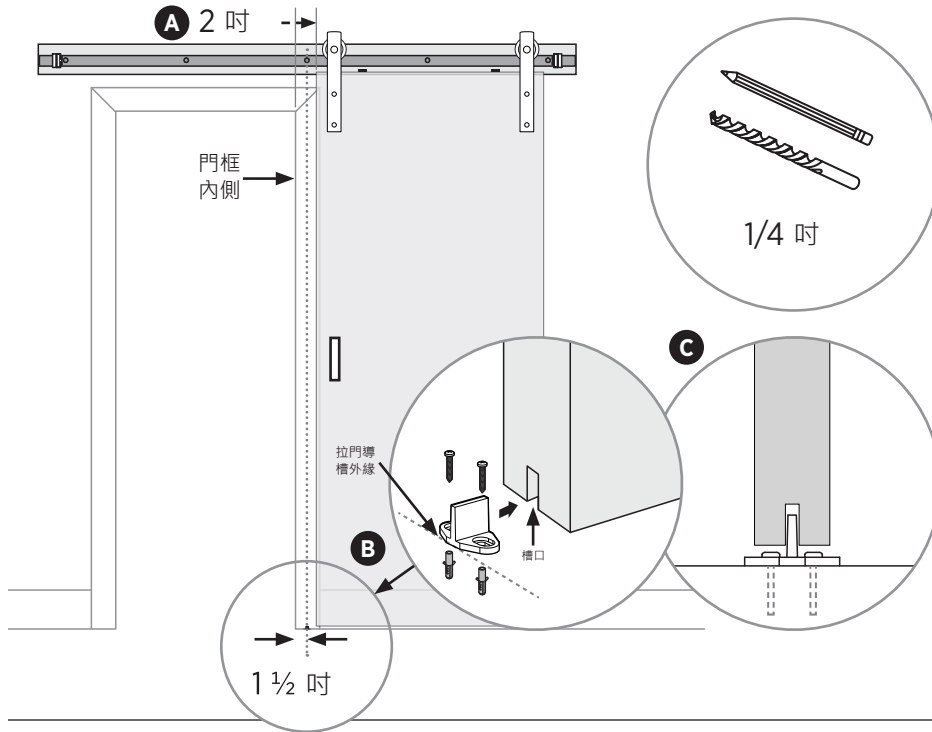
向下擺放



## 步 10 安裝拉門導槽

拉門導槽可協助保持門板的平穩性並能控制擺動的狀況。以下是針對建議的地面拉門導槽所提供的說明。若比較喜歡安裝牆面拉門導槽，則請見以下的自選安裝說明。

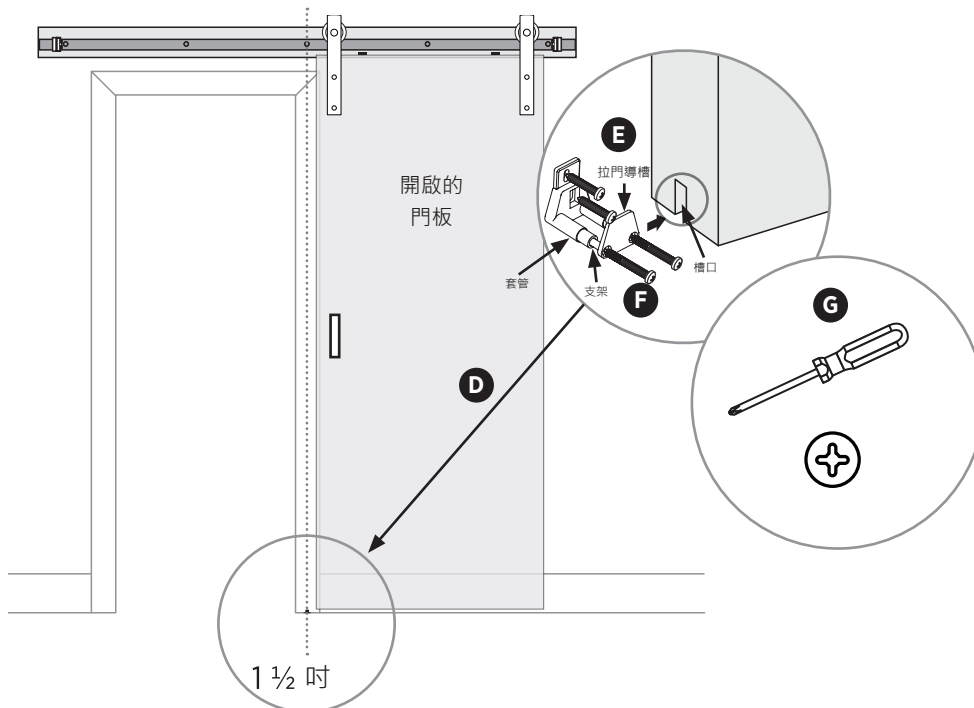
### 安裝地面拉門導槽



### 地面拉門導槽 (建議)

- A) 推動門板至超過側門框2吋的距離，以備安裝地面導槽。
- B) 地面導槽外緣裝設在離側門框1½吋的位置，毗鄰槽口並標記導槽在地面的位置。
- C) 若有需要，鑽出1/4吋的定位孔以便安裝地面固定器或直接固定於地面。

### 安裝牆面拉門導槽 (自選)



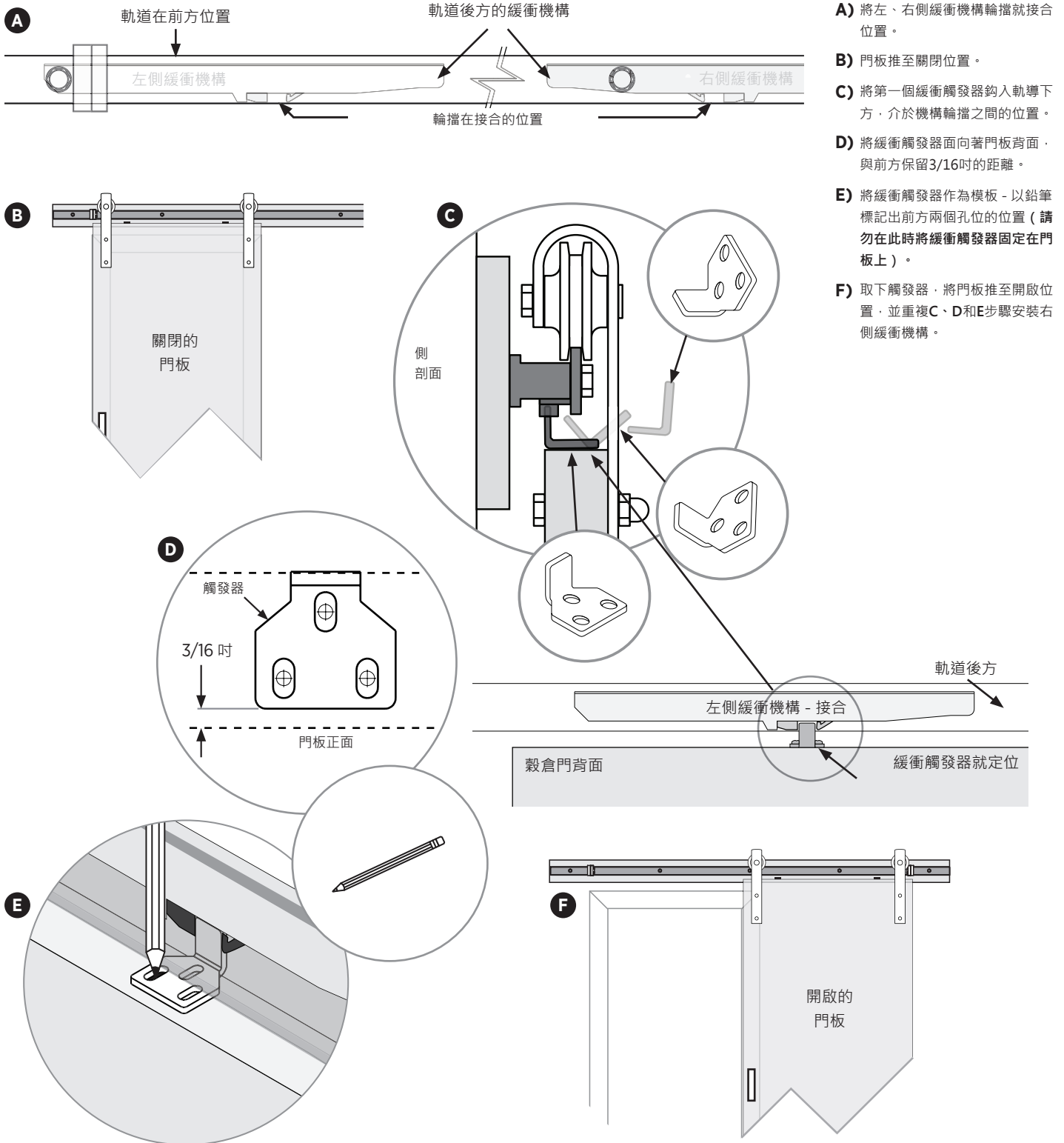
### 牆面拉門導槽

- D) 使用產品隨附的螺絲，將導槽直接固定在距離門框1½吋處的護壁板或牆上。
- E) 向內或向外推動導槽支架，使導槽與槽口的位置齊平，直到導槽與槽口對齊為止。
- F) 以手先將螺絲鎖入牆面拉門導槽。
- G) 使用#2十字型螺絲起子將預裝的螺絲鎖緊。



# 石膏牆板和混凝土

## 步驟 11 標記緩衝觸發器位置



**A)** 將左、右側緩衝機構輪擋就接合位置。

**B)** 門板推至關閉位置。

**C)** 將第一個緩衝觸發器鉤入軌道下方，介於機構輪擋之間的位置。

**D)** 將緩衝觸發器面向門板背面，與前方保留3/16吋的距離。

**E)** 將緩衝觸發器作為模板，以鉛筆標記出前方兩個孔位的位置（請勿在此時將緩衝觸發器固定在門板上）。

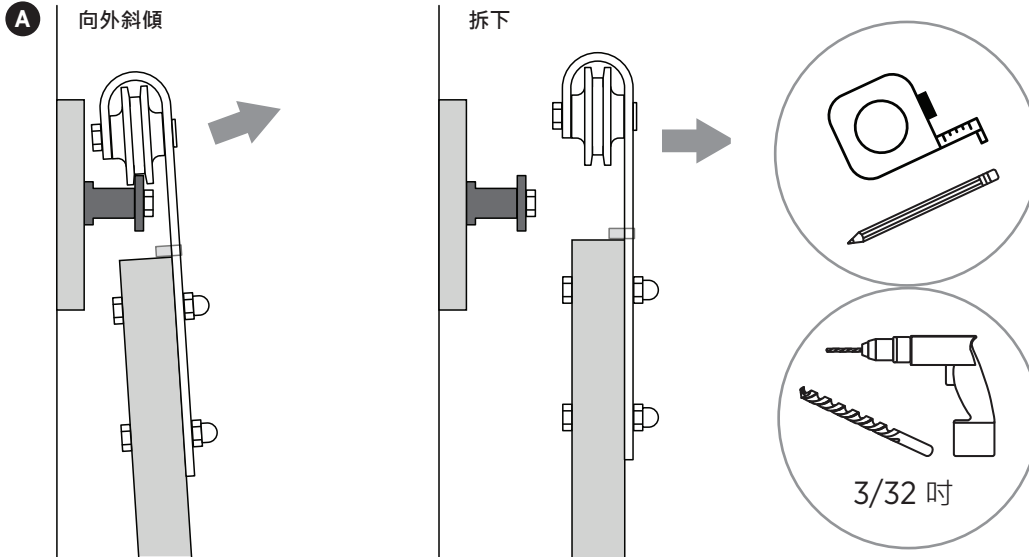
**F)** 取下觸發器，將門板推至開啟位置，並重複C、D和E步驟安裝右側緩衝機構。



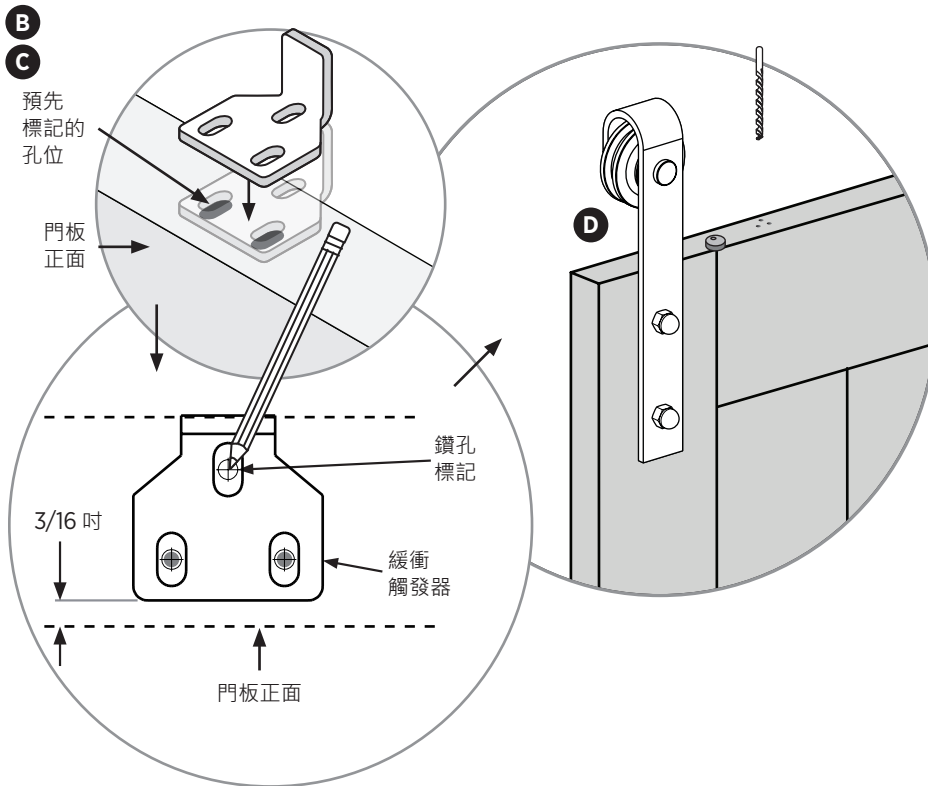
## 步驟 12 預鑽緩衝觸發器安裝位置

我們建議此部分的安裝作業應由兩人進行

在穀倉門上鑽出緩衝觸發器的安裝位置



- A)** 將門板由軌道上拆下，以便完成緩衝觸發器位置的標示與鑽孔作業。
- B)** 把緩衝觸發器放置在門板頂端，之前已有標示孔位的上方。確保與門板正面保持3/16吋的距離，並標示出後方的孔位（第3個孔位）。
- C)** 緩衝觸發器移至門板另一側，並重複步驟B的操作。
- D)** 將穀倉門兩側，緩衝觸發器所標示出的三個孔位，以3/32吋鑽頭預先鑽出1吋深的定位孔。



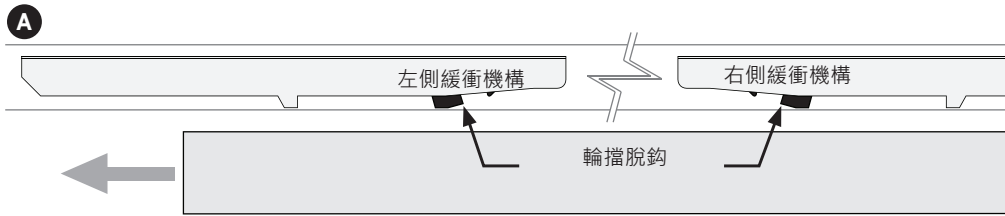
**重要事項！**  
請勿在此時將緩衝觸發器固定在門板上



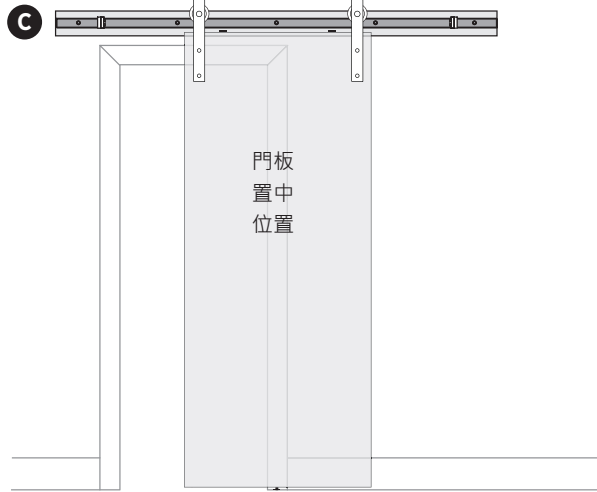
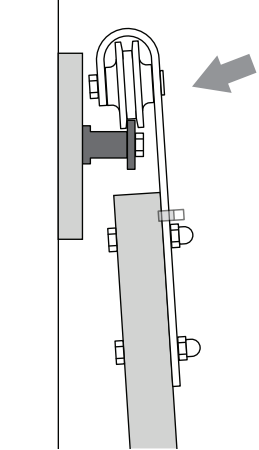
# 石膏牆板和混凝土

## 步驟 13 固定緩衝觸發器於穀倉門

將緩衝觸發器輪擋脫鉤

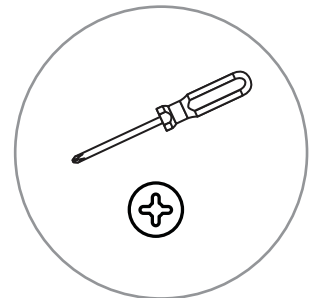
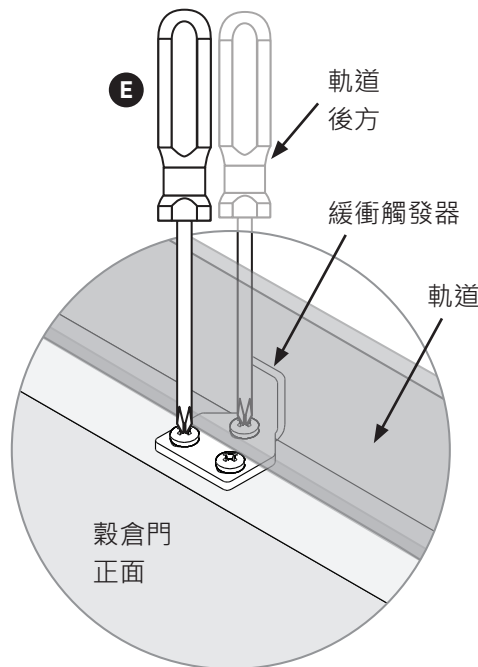
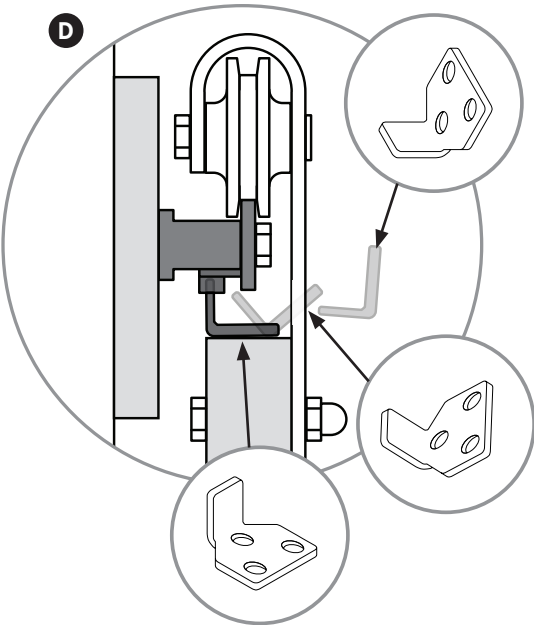


B 抬起、前傾、放置



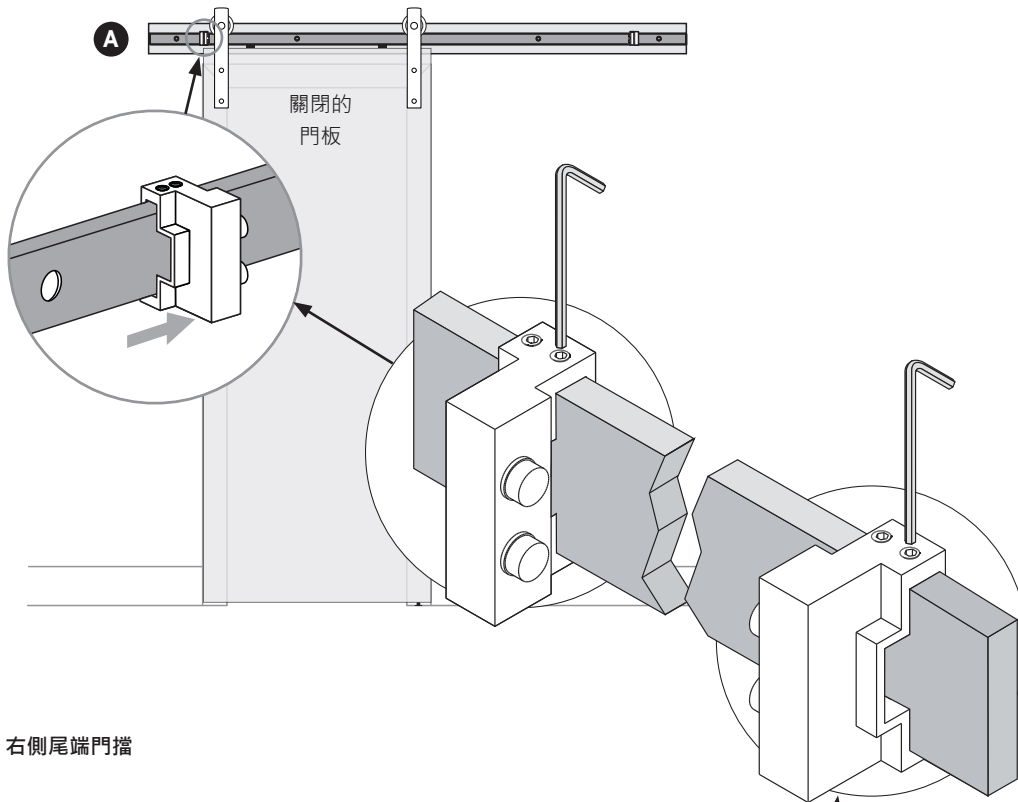
- A) 左、右側緩衝機構輪擋放置在脫鉤的位置。
- B) 重新將門板裝上軌道。
- C) 把門板推到置中的位置。
- D) 兩側的觸發器鉤入門板頂部與軌道底部之間。將兩側觸發器放在預鑽的定位孔上。
- E) 先從位於軌道後方的螺絲開始，將緩衝觸發器鎖入定位。
- F) 開關門板以確保操作無礙。

組裝緩衝觸發器



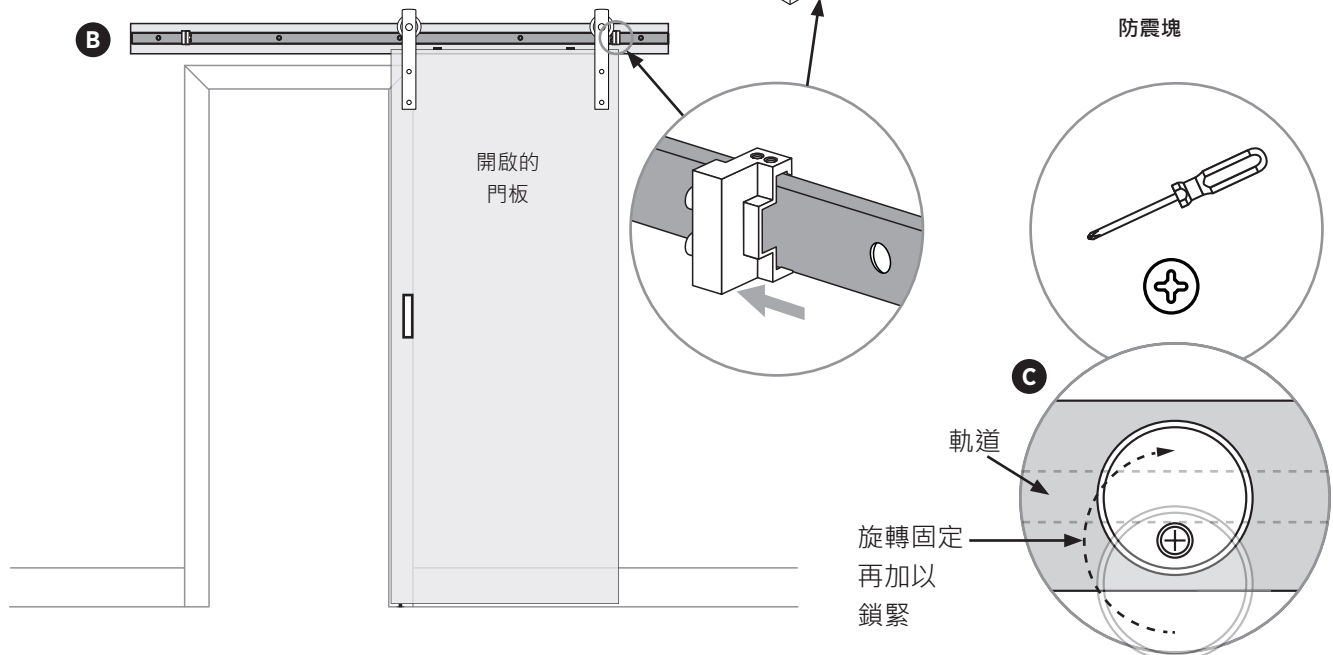
## 步驟 14 固定尾端門擋與防震塊

左側尾端門擋



- A)** 將門板推至關閉位置。移動左側尾端門擋使其與彎折條邊緣接觸。以小型六角扳手鎖緊。
- B)** 防震塊向內旋轉，以便固定門板避免由軌道脫落。以#2十字型螺絲起子鎖緊。
- C)** 將門板推至開啟位置，並重複步驟A與B進行門板右側的安裝作業。

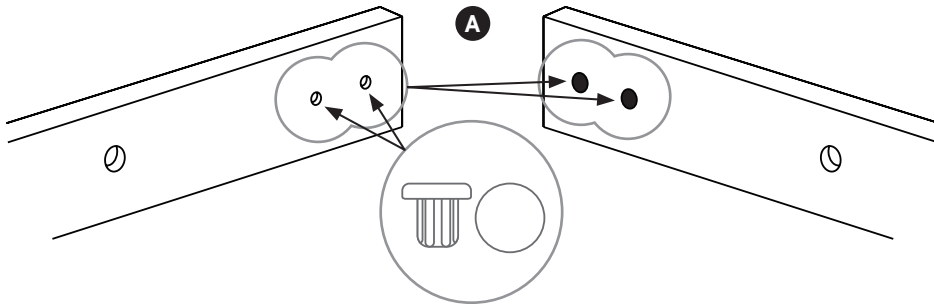
右側尾端門擋





# 石膏牆板和混凝土

## 步驟 15 完成安裝



A) 將穀倉門軌道連接插塞裝入軌道的兩端，便可完成安裝。

## 大功告成！快來欣賞嶄新的Renin穀倉門

### 5年有限保固

Renin Corp. 提供其產品自購買日起五年內，製造零瑕疵之保固。本保固僅適用於自Renin Corp. 購買商品之原始購買者。

若經裁決產品之損壞肇因於製作之瑕疵，Renin Corp. 將提供更換產品之服務。本保固之範圍限於更換產品，並不包含安裝、維修、運送或移除現有產品之人工費用。

因運送所產生的損壞，或在濫用、誤用、不適當的環境下存放產品、異常的使用、錯誤的安裝、未遵照安裝說明而造成毀損，因意外、未適當保養或是任何維修造成的損壞皆會使本保固失效。Renin Corp. 保留在核發確信保固義務之前檢查所有保固申請之權利。



1141 RYDER STREET  
TUPELO, MS 38804

110 WALKER DRIVE  
BRAMPTON, ON L6T 4H6

T. 800-493-5263  
F. 905-791-7930

W. RENIN.COM  
E. INFO@RENINCORP.COM

追蹤我們



### 好市多全球據點

Distributed by:  
Costco Wholesale Corporation  
P.O. Box 34535  
Seattle, WA 98124-1535  
USA  
1-800-774-2678  
www.costco.com

Imported by / Importé par :  
Costco Wholesale Canada Ltd.\*  
415 W. Hunt Club Road  
Ottawa, Ontario  
K2E 1C5, Canada  
1-800-463-3783  
www.costco.ca  
\* faisant affaire au Québec sous  
le nom les Entrepôts Costco

Importado por:  
Importadora Primex S.A. de C.V.  
Bvd. Magnocentro No. 4  
San Fernando La Herradura  
Huixquilucan, Estado de México  
C.P. 52765  
RFC: IPR-930907-S70  
(55)-5246-5500  
www.costco.com.mx

Imported by:  
Costco Wholesale Australia Pty Ltd  
17-21 Parramatta Road  
Lidcombe NSW 2141  
Australia  
www.costco.com.au

Imported by:  
Costco Wholesale UK Ltd /  
Costco Online UK Ltd  
Hartspring Lane  
Watford, Herts  
WD25 8JS  
United Kingdom  
01923 213113  
www.costco.co.uk

Importado por:  
Costco Wholesale Spain S.L.U.  
Polígono Empresarial Los Gavilanes  
C/ Agustín de Betancourt, 17  
28906 Getafe (Madrid) España  
NIF: B86509460  
900 111 155  
www.costco.es

Distributed by:  
Costco Wholesale Iceland ehf.  
Kaupþún 3-7, 210 Gardabaer  
Iceland  
www.costco.is

Distribué par :  
Costco France  
1 avenue de Bréhat  
91140 Villebon-sur-Yvette  
France  
01 80 45 01 10  
www.costco.fr

Imported by:  
Costco Wholesale Japan Ltd.  
3-1-4 Ikegami-Shincho  
Kawasaki-ku, Kawasaki-shi,  
Kanagawa 210-0832 Japan  
044-281-2600  
www.costco.co.jp

Imported and Distributed by:  
Costco Wholesale Korea, Ltd.  
40, Ilijik-ro  
Gwangmyeong-si  
Gyeonggi-do, 14347, Korea  
1899-9900  
www.costco.co.kr

進口商 / 委託製造者：  
好市多股份有限公司  
高雄市中華五路656號  
統一編號：96972798  
449-9909 或 02-449-9909  
( 手機撥打加02 )  
www.costco.com.tw

Imported by / Distributed by:  
Shanghai Minhang Costco Trading Co., Ltd  
Unit 109, No 388, Lian You Road  
Minhang District, Shanghai  
China 201107  
+86-21-6257-7065