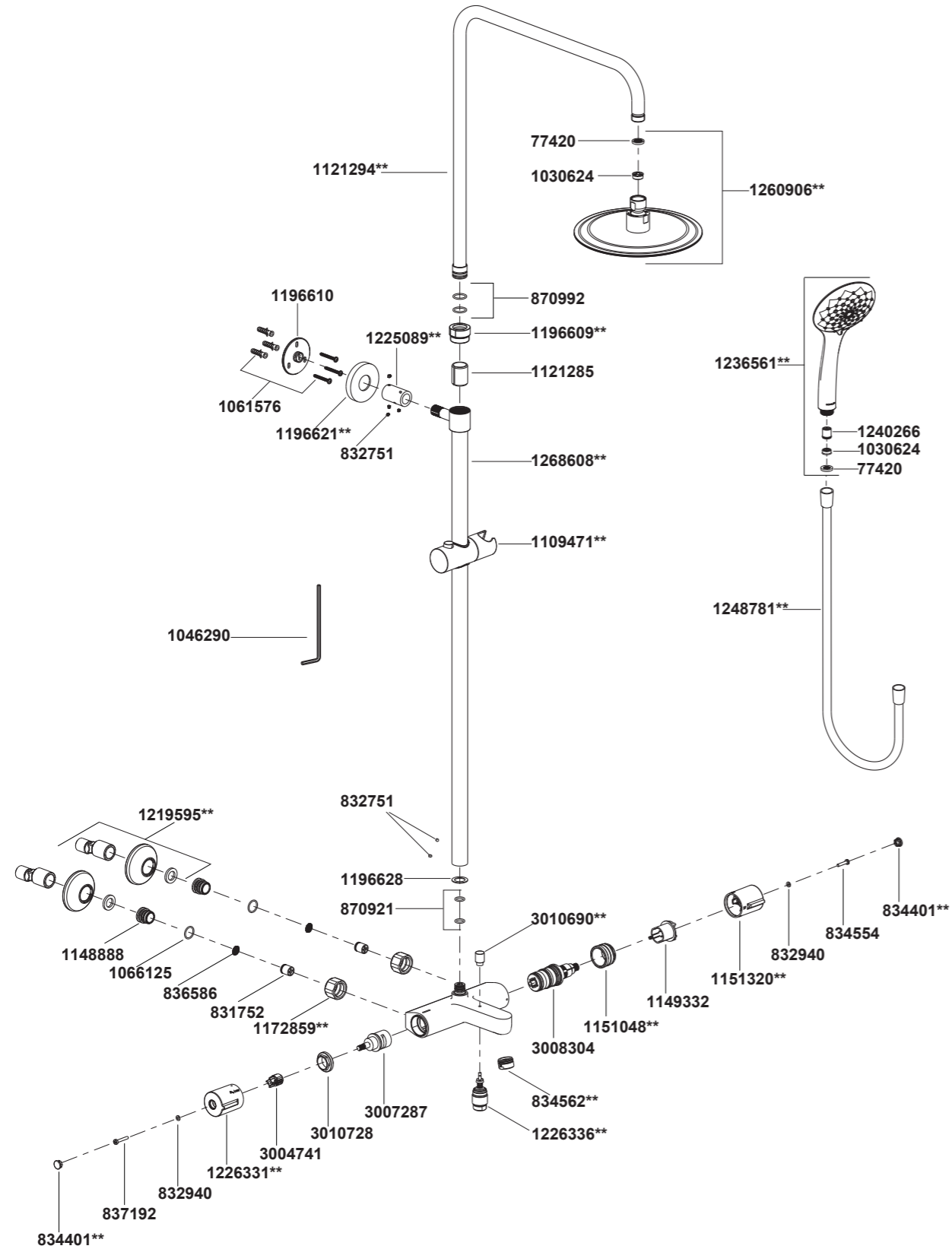


99741T-C9 恆溫三出水淋浴柱(硬管連接)



**訂購時請說明顏色編號

99741T-C9 恆溫三出水淋浴柱(硬管連接)

安裝之前

所有的資料是按最新出版的產品資料編寫而成。科勒公司保留任何時候不經通知即可改變產品特性、包裝或產品可供類型的權力。

說明書包括重要的安裝、保養及清潔方面的內容，請把這些資料交給用戶閱讀。

使用環境

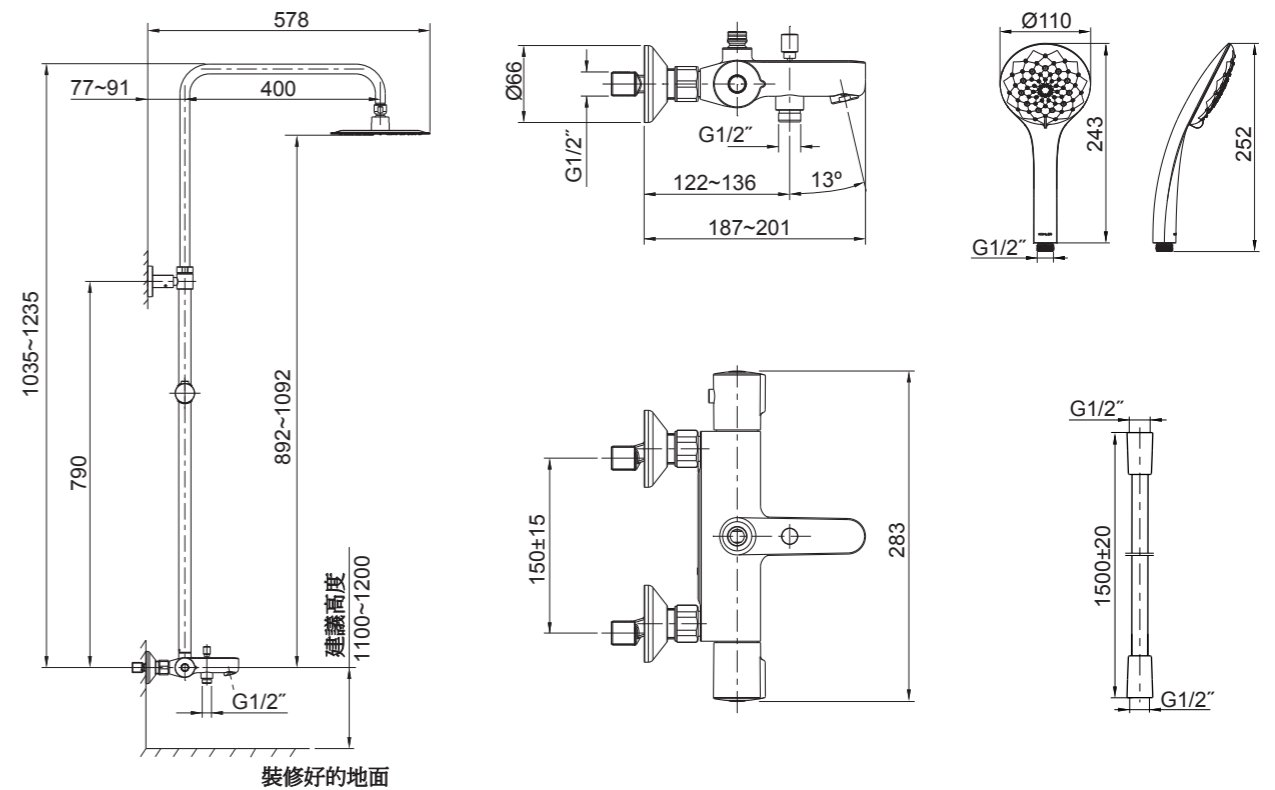
1. 最小供水壓力：0.05MPa(0.5bar)。
2. 建議冷熱供水的靜態壓力：0.3MPa(3bar)。
3. 如果供水壓力大於0.5MPa(5bar)，需安裝減壓閥。
4. 熱供水溫度最低：50°C；最高：80°C。
5. 建議的熱供水溫度：65°C。
6. 溫度的設定基本範圍為：20°C到50°C。
7. 安全限位溫度：40°C。
8. 最高混合溫度：50°C。
9. 花灑最高工作溫度及環境溫度：60°C。請特別注意花灑同花灑連接的臂管須遠離暖風乾燥機，否則可能損壞花灑及其密封件，甚至對使用者造成傷害。

使用說明

左把手即切換把手，順時針轉動，頭頂花灑出水；逆時針轉動，手持花灑或龍頭出水口出水。龍頭上的切換器原始位置時出水口出水，提起切換器手持花灑出水。

慢慢旋轉溫控把手即右把手，調整溫度，安全限位溫度為40°C。如想得到更高的溫度，按住按鈕繼續旋轉。

安裝尺寸



安裝步驟

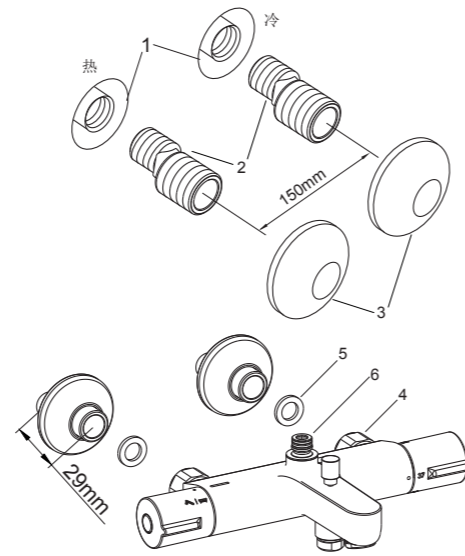
如何安裝水龍頭

為了使安裝順利，G1/2"內螺紋管道配件(1)應已安裝好，預留150mm的間距，保持水平，並垂直於裝修好的牆面。徹底沖洗供水管，以清除管路中的雜質。

在螺紋上纏繞足夠的止水膠帶或塗合適的密封膏，安裝兩個接頭(2)到冷熱供水管上。調節兩個接頭，使其中心距離為150mm 並保持同一水平。它們凸出牆面29mm。

把修飾蓋(3)旋入接頭，緊貼牆壁。

把密封墊片(5)放入水龍頭的螺母(4)內。保持水龍頭出水口(6)朝上，把螺母旋到接頭上，並擰緊。



如何安裝花灑淋浴柱

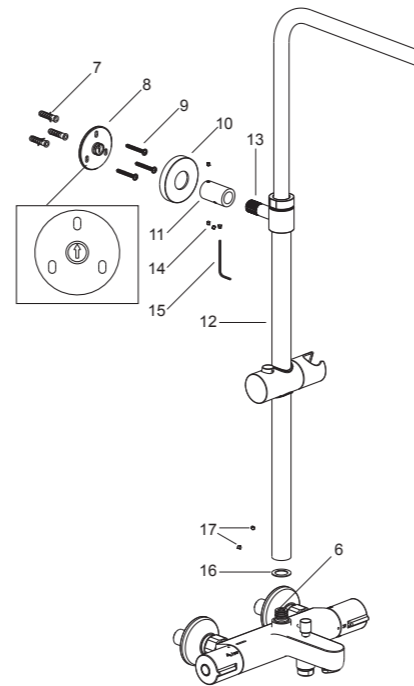
試裝淋浴柱組件(12)，以確定上底座(8)安裝位置。將連接管(11)與底座連接(注意：底座上的箭頭朝上)，并用螺釘(14)鎖緊。將連接管另一端套在淋浴柱組件接頭(13)上。

將墊片(16)放到龍頭出水口(6)上。連接龍頭出水口與淋浴柱組件。將淋浴柱組件豎直放置。調整連接管，使淋浴柱組件平行於牆面。用鉛筆標記底座孔位。分別拆下滑桿組件和連接管(注意：切勿弄丟螺釘)。

根據脹塞(7)直徑在牆面上標記處打孔。放入脹塞，用自攻螺釘(9)固定底座(注意：底座上箭頭朝上)。

確認墊片(16)在龍頭出水口上。將連接管和修飾蓋(10)套在淋浴柱組件的接頭上。將淋浴柱組件安裝到龍頭上。滑動連接管使其套在底座上，用六角扳手(15)和螺釘鎖緊固定。旋緊修飾蓋直至接觸牆面。保持彎管出水口朝前，且淋浴柱組件平行於牆面，用螺釘將接頭和連接管連接，並用六角扳手鎖緊。

用六角扳手鎖緊螺釘(17)。

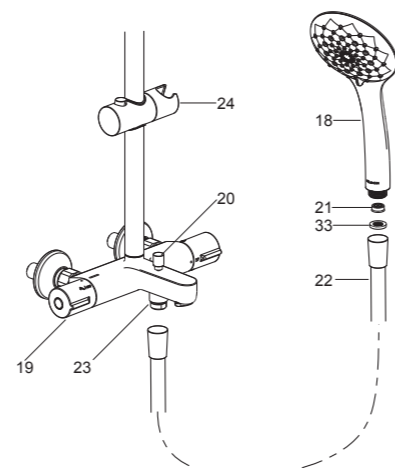


如何安裝手持花灑

安裝手持花灑(18)之前，調整切換把手(19)和切換器(20)處於手持花灑出水位置，並打開冷熱水源沖掉管路中的雜質。

根據需要將限流器(21)塞入手持花灑進水口，將濾網墊片(33)放入軟管(22)接頭內，用軟管連接接頭(23)和手持花灑。鎖緊所有銜接螺母。

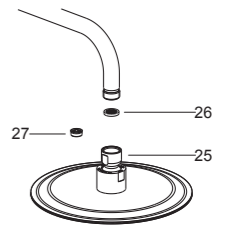
將手持花灑掛在花灑掛架(24)上。



如何安裝頭頂花灑

裝頭頂花灑(25)之前調整至頭頂花灑出水狀態，打開水源沖掉管路中的雜質。

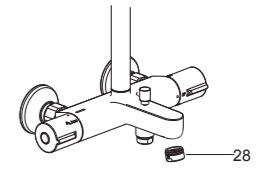
取出墊片(26)，根據需要將限流器(27)放入到花灑頭，再裝回墊片。將頭頂花灑旋到彎管組件出水口上，用帶狀扳手鎖緊。



安裝結果檢查

檢查並確保所有的銜接處都已擰緊，確保手柄在關的位置。打開排水系統和主要供水源，檢查並修理有漏水的接口。

取下起泡器(28)。打開冷熱水，讓水流出約一分鐘，以清除雜質。檢查滲漏。關閉水龍頭，裝回起泡器。



清洗說明

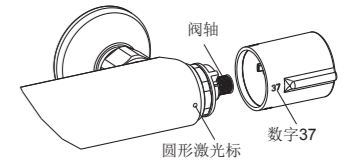
適用於所有加工處理過的表面：以中性肥皂水清洗鍍層表面，再以乾淨軟布徹底擦乾整個表面，許多清潔劑，比如氨水、去污粉等，會對電鍍表面造成傷害，切忌使用。

有磨損性的清潔用具或清潔劑也不可使用於科勒牌的水龍頭及其配件上。

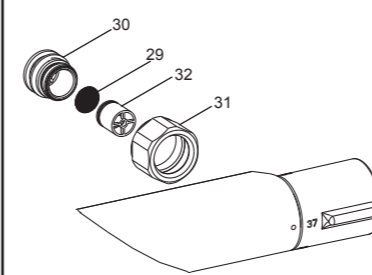
使用說明

溫度測試與調整

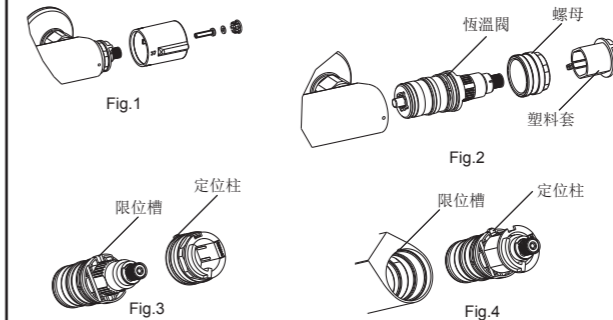
溫度測試前，應確保供水系統充分且有較高的溫度。溫度把手在37°C位置時，打開龍頭讓水流出。進行溫度測量，出廠時溫度設定在36~38°C範圍內。如超出這個範圍，要進行調整。調整步驟如下：取下把手上蓋，用螺絲刀取下螺釘和溫控把手組件。在正常水流的狀態下，由冷水位置開始慢慢轉動溫控閥軸(保持同一方向)直至獲得37°C水流。如溫度超過38°C，回到冷水位置重新調整，溫度穩定後，不要轉動溫控閥軸，安裝溫控把手，使得溫控把手的參考標誌與數字37對齊。如圖示鎖緊螺釘，安裝把手上蓋。



維護與保養

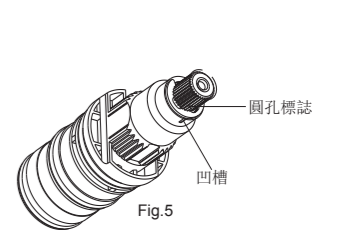


濾網墊片(29)可起到保護龍頭的作用，但長時間使用後，水垢或雜質可能會堵塞濾網，降低水流量。如果有類似情況發生，卸下龍頭，用六角扳手(12mm)將底座(30)，順時針)擰下，取下螺母(31)、濾網墊片(29)以及單向閥(32)。用熱醋清洗濾網。然後按照圖示裝回。(注意：單向閥必須按原方向裝回)。



如果供水的水質較硬或長時間使用，水垢或雜質會阻塞溫控閥上的濾網，流量會降低。需要清理請按照下列步驟進行：關閉供水系統，使流量閥處於打開位置後進行溫控閥的拆卸作業。溫控閥是較精密的配件，所以要十分小心。

拆卸前確保指示標誌與數字37對齊。拆卸把手組件(Fig.1)，然後將螺母和料套卸下(Fig.2)。小心地卸下溫控閥(Fig.2)。用熱醋進行清洗。清洗後，將塑料套和螺母(限位組件)裝到溫控閥上，使塑料套的定位柱嵌入溫控閥的限位槽內(Fig.3)。然後將塑料套的定位柱與龍頭本體內孔凹槽對齊，裝入溫控閥並鎖緊螺母(Fig.4)。



注意：確保拆卸安裝過程中，不要轉動溫控閥軸。如不小心轉動了閥軸，要調整閥軸使外齒上的圓孔標誌與相鄰的塑套上的凹槽對齊(Fig.5)，或者按前述方法調整。

安裝溫控把手(不要轉動溫控閥軸)，使參考標誌同數字37對齊，擰緊螺釘。安裝把手上蓋。(Fig.1)