

# CSPS

不 鏽 美 學 鋼 鐵 精 神

ITM. / ART. 124921  
124922

Model # COGS1322BC32  
COGS1322BB32

## 使用和維護指南

18" H雙門壁櫃-0.8mm(紅砂/黑砂)

需要幫助時請聯繫我們，

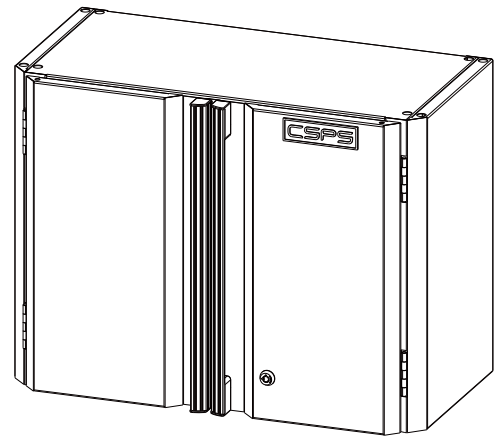
服務時間：

週一至週五上午 8:00 -12:00 下午 1:00-5:00

免付費服務專線:0800-509777

或來信 [sales2@cspst.com](mailto:sales2@cspst.com)

[www.cspst.com](http://www.cspst.com)



警告：安裝時請注意

- 需要兩個或更多人組裝或移動櫃子。
- 不要讓兒童在櫃子附近無人看管時造成危險。
- 請正確安裝櫃子。
- 本產品需以螺絲固定在水泥牆面上。



重要：請仔細閱讀。



感謝您購買本公司的產品，優質的產品，快速的服務是您最好的選擇。

# 目錄

目錄.....	2
安全資訊.....	2
保固.....	3
組裝前.....	4-6
開箱.....	4
組裝前需準備的工具.....	4
隨附零件.....	4
產品規格.....	4
負載重量、組裝空間.....	5

部件內容.....	6
組裝.....	7-8
操作.....	9
保養與清潔.....	9
服務零件.....	9

## 安全資訊



警告: 為防止傾倒可能導致嚴重傷害或死亡, 請詳讀本說明書, 並遵循本指南中的所有安全說明。

1. 不要讓孩子接近櫃子。
2. 為防止產品傾斜, 請從底部開始裝入產品。
3. 在移動櫃子之前, 將門鎖定。
4. 不要踩到任何隔板上。
5. 請勿以任何方式更改本產品。
6. 每次使用前檢查本產品, 如果任何部件損壞或鬆動, 請勿使用。
7. 本產品僅供室內使用。



小心: 裝配前檢查本產品。如果發現零件鬆動或損壞, 請聯繫CSPS客戶服務



注意: 保存這些說明資料



警告: 壁櫃須固定於牆面上, 且高度不可低於135公分, 避免兒童接觸危險。



警告: 不要站在這個產品上。您可能跌倒或導致產品傾斜的危險。



注意: 在移動產品前, 請先關閉和鎖緊所有門和抽屜。門打開可能使產品不穩定造成傾斜。



注意: 請勿將本產品安裝在卡車車斗或任何其他移動物體上。



警告: 將產品放在能夠負載櫃子重量的牆面上。如果存放或移動到不平的地面, 產品可能會變得不穩定和傾斜。



警告: 關門時要小心, 不要夾到手。



注意: 請勿使用叉車或拖車移動本產品。



注意: 不要超過產品載重, 包括內容物。請參閱第5頁的負載規格。



注意: 產品需要無裝物品下運輸。



警告: 在鑽入牆壁之前, 確保電線和管道不在鑽孔的路徑中。



警告: 如果不確定牆面是否有管線, 請在鑽孔前聯繫有執照的水電工。



注意: 定期檢查所有螺釘和螺栓是否牢固。

## 保固條款與細則

感謝您選購CSPS產品，本產品正常使用下享有1年保固。

### 保固範圍

在您購買或交貨後保固期間發現因故障材料、製作工藝產生的瑕疵，將由CSPS決定提供裝置的修理或更換服務。

### 不保固範圍

天然災害造成的損壞。  
因使用疏忽、濫用、不適當的安裝而造成的損壞。  
因燃燒、磨蝕、化學清潔劑濫用、修改結構時所造成的腐蝕和變色。  
未依照說明手冊組裝或安裝造成的故障或損壞。  
使用非CSPS提供的零件。  
自行改裝、修理。

### 保固範圍概要

保固將於購買日開始生效。(以簽收到貨日為準)  
您必須提供交貨/購買的證明。沒有此證明，執行的任何工作都將會收取費用。請保留您的發票或送貨單。

## 產品註冊

貨號：

品號：

品名：

生產序號：

購買日：

姓名/統編：

電話：

地址：

發票資訊(儘可能包含商品明細，若無發票以產品的出廠日認定)

請將以上資訊傳真至:05-5519339或MAIL至sales2@csp.s.tw

# 組裝前

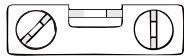
## 開箱

1. 將包裝放在平坦的地面上。
2. 請取出所有紙板，透明塑料袋和包裝材料。小心不要損壞產品漆面。
3. 在處理/回收包裝材料之前，請確認所有內容已從紙箱中取出。包括鑰匙。
4. 打開機櫃並取下所有部件和隔板。在開始組裝前，收集的工具和部件。請參閱本裝配指南第4至6頁所需的部件和工具。

## 產品組裝前需自行準備的工具



護目鏡



水平儀



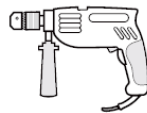
電鑽



7/16 吋套筒

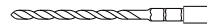


3/16 吋  
木鑽頭



槌鑽

(用於水泥牆面安裝，  
非水泥牆面不可使用)



5.8mm  
水泥鑽頭

## 隨附螺絲件



注意:零件示意圖並未以實際大小顯示。



CC



DD

品項	品名	數量
CC	自攻螺釘1/4"x 2-1/2"	4
DD	華司	4

## 產品規格

主要成份:鐵(CR)


產品尺寸、重量:

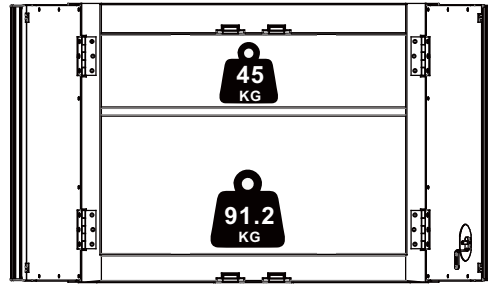
品名	尺寸(寬*深*高)	重量
18" H雙門壁櫃-0.8mm(紅/黑砂)	61*30.5*45.8公分	12.89公斤

# 組裝前

## 負載重量(平均負載重量)

最大可承載重量(隔板)	45公斤
最大可承載重量	136.2公斤

 注意: 避免突然猛烈重壓系統櫃。因突然猛烈重壓, 可能導致產品損壞、不穩並有傾倒的可能。




## 組裝空間

\*壁櫃產品尺寸61\*30.5\*45.8公分, 定位的位置需大於此且留意組裝所需的空間。

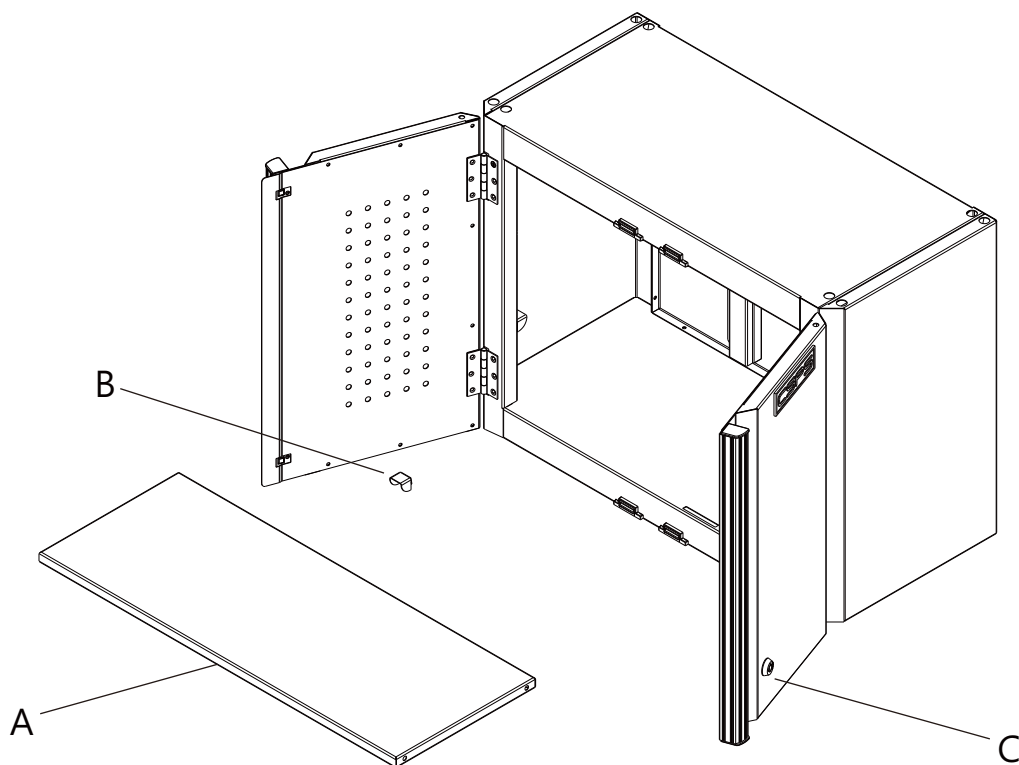
\*商品兩邊需有80-100公分組裝空間(如右圖)



 注意: 組裝前, 請先確認壁櫃要擺放的位置。產品組裝後不適合進行移動。

# 組裝前

## 壁櫃部件內容



品項	品名	數量
A	隔板	1
B	隔板鉤	4
C	鎖匙組	1

# 組裝



警告:在固定到牆壁之前,請確保牆壁堅固並且能夠支撐裝載的櫃子。

## 1 安裝櫃體 (固定在牆面上)

- 使用電鑽搭配3/16吋木鑽頭於櫃子長圓孔鑽導引孔。如安裝於水泥牆面需使用鉋鑽搭配3/16吋水泥鑽頭於櫃子長圓孔鑽導引孔。
- 電鑽搭配7/16"套筒,裝上1/4"x 2-1/2"自攻螺釘(CC)和華司(DD)鑽入導引孔固定。



注意:需要兩人協力完成此步驟。



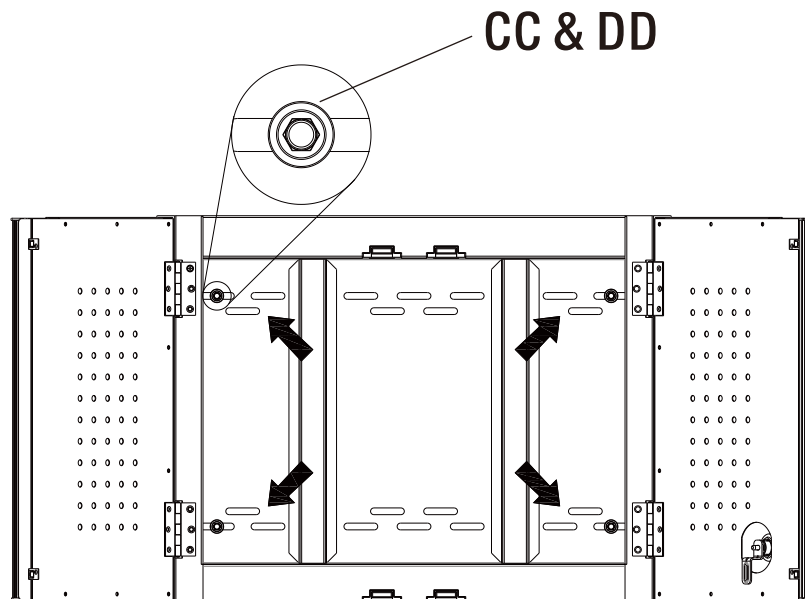
固定牆面前確認櫃子內隔板及鬆動物品已取出。



注意:至少安裝兩個螺釘,以確保櫃子可負荷的重量。



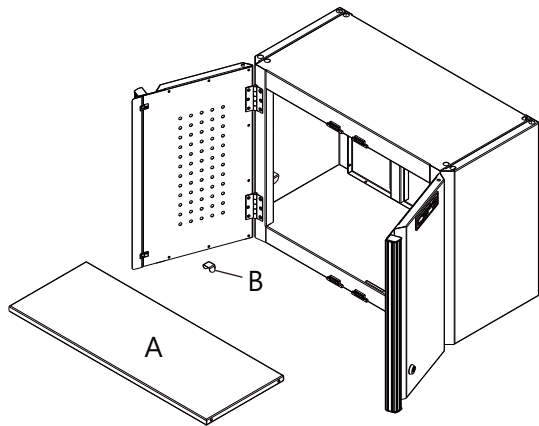
注意:安裝於水泥牆面需使用鉋鑽。



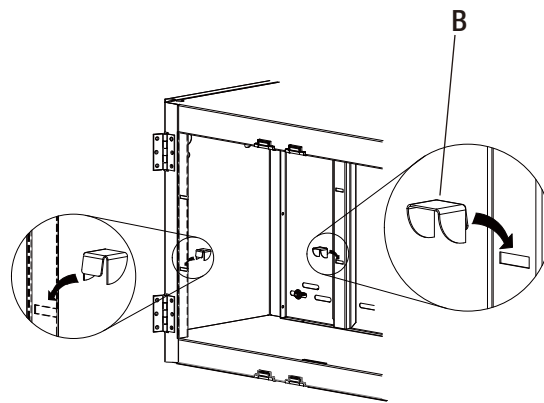
警告:壁櫃須固定於牆面上,且高度不可低於135公分,避免兒童接觸危險。

## 2 放入隔板

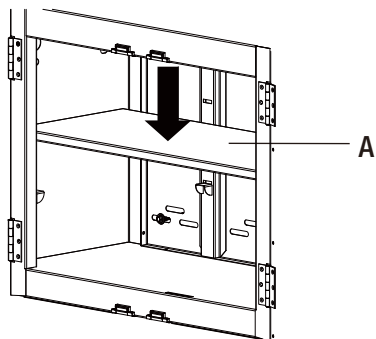
□ 所需零件：隔板 (A) 和隔板鉤 (B)。



- 將四個隔板鉤 (B) 安裝到櫃子內部所需的隔板高度。
- 確保所有隔板鉤 (B) 水平對齊並正確安裝在插槽中。



□ 將隔板 (A) 放入

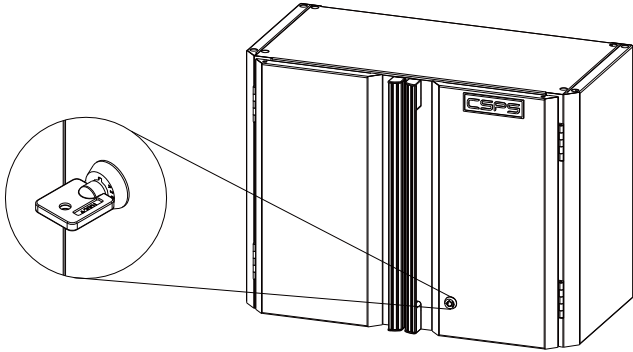




## 操作

### 鑰匙鎖定和解鎖

- 將鑰匙插入鎖芯並向左轉動把櫃子鎖定，然後取下鑰匙。
- 要解鎖櫃子，將鑰匙插入鎖芯並向右轉動把櫃子解鎖，然後取下鑰匙。



## 保養和清潔

- 鋼製品上塗有工業粉末塗層，可獲得持久的光潔度。
- 為了保護粉末塗層表面，不要讓刺激性化學品（油，油脂或其他化學品）留在粉末塗層表面。
- 使用玻璃清潔劑清潔和維護粉末塗料的所有表面。

## 服務零件

編號	五金件	數量/台
CC	自攻螺絲1/4" x2-1/2"	4
DD	華司	4
C	鎖頭	1
C	鑰匙	2
A	隔板	1
B	隔板鉤	4

江井精工



江井精密工業股份有限公司  
[www.csps.tw](http://www.csps.tw)

免付費服務專線：0800-509777

[e-mail:sales2@csps.tw](mailto:sales2@csps.tw)

雲林縣斗六市雲科路三段96號