

# KÄRCHER

德國凱馳

## HD 4-9 P

(1Φ/120V/60Hz)

EASY!FORCE 技術

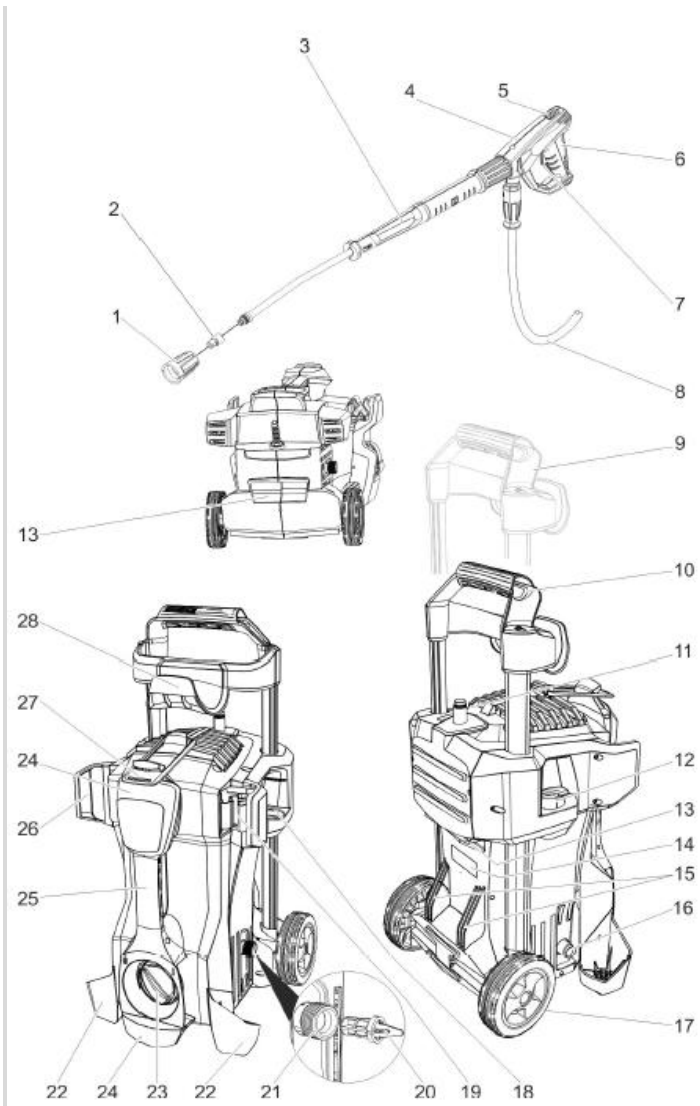
冷水高壓清洗機

中文操作說明



圖示為參考實際以販售機種、規格為主

## (一) 主機本體及配件名稱



1. EASY!LOCK 高壓噴頭蓋
2. EASY!LOCK 高壓強力噴頭
3. EASY!LOCK 高壓噴桿
4. EASY!LOCK 槍把
5. 安全鎖定開關
6. 噴槍開關
7. 安全開關
8. EASY!LOCK 高壓管
9. 把手(拉起)
10. 把手(收納)
11. 地板刷盤固定栓
12. 三孔噴頭收納盒
13. 主機背面手提處
14. 主機銘牌
15. 台階起落直立滑軌

16. EASY!LOCK 高壓管接口
17. 滾輪
18. 螺旋噴頭收納盒
19. 高壓噴桿固定架
20. 入水口過濾裝置
21. 入水口
22. 主機座/高壓噴桿放置架
23. 啟動開關
24. 電源線架
25. 提把
26. 高壓管收納鉤
27. 橡皮扣(有具備高壓管轉盤不適用)
28. 選配手把處高壓管收納鉤

## (二) 色彩標記(Colour Code)

- 用於清潔過程的操作組件為黃色
- 用於保養和服務的操作組件為淺灰色

## (三) 安全提示

- 第一次使用前，請務必詳閱本說明書。
- 注意各國關於高壓清洗機相關規定。
- 注意各國工業事故預防措施規定。

## (四) 使用前

### 組件安裝

→ 高壓強力噴頭裝配到高壓噴桿頭並使用噴頭蓋鎖緊。

→ 高壓桿連接到手持噴槍上。

→ 將噴槍推入噴桿連接鎖後栓緊。

對於高壓管的安裝：

→ 將高壓管固定於高壓管接口。

## (五) 操作說明

使用者必須正確操作主機。當主機運行時請注意環境是否安全並且提示在主機附近的人，特別是孩童。切勿在主機尚未停止運行或關閉時離開，以免發生危險。

### ▲ 危險

爆炸危險，不得對可燃液體或主機本體噴射。在危險區域(如：加油站)使用設備時應遵守相關的安全規定。

### ▲ 危險

- 當準備啟動高壓操作前，請勿將高壓噴桿對著其他人以免發生危險，開始使用或調整高壓時噴桿應該隨時朝向地面。
- 不要朝向無法固定的物體使用，以免物體飛起傷害到其他人或動物。

### ▲ 危險

長時間運行主機可能會造成手肘因為高壓震動所帶來的傷害。並沒有特別建議使用高壓機的時間來防範這樣的傷害，但請注意以下說明：

- 注意長時間操作，恐會有血液循環問題。
- 建議使用德國凱馳專用手套以保護手部的安全。
- 清潔操作時應該有適當的休息時間，不建議連續操作。
- 其它可能會出現的問題，請與您的家庭醫師討論。

## (六) 高壓運作

該設備可以直立或平躺設置。

注意：

該設備有配置一個壓力總開關。主機只在噴槍開關啟動時運作。

## (七) 使用清潔劑操作

注意



本主機可以選配泡沫清潔劑噴罐組(料號：2.112-018.0)內含可調整清潔劑量噴頭與1公升泡沫噴罐。

注意

請使用德國凱馳專用指定的清潔劑，其他未認證的清潔劑很有可能對於主機造成影響或損壞。使用清潔劑時請參考該包裝上相關使用說明，另外請遵守各地區環保相關法規。

如有選用適合的清潔劑問題，請洽德國凱馳授權經銷商或直營客戶服務/維修中心。

- 倒入清潔劑時請依照說明指示添加劑量。
- 將清潔劑噴罐組安裝於槍把上。
- 可依照適用的劑量調整噴罐上的劑量調整鈕。
- 使用完畢後再安裝回噴桿與噴頭組清潔。

建議清潔方法

- 使用清潔劑噴灑後讓污垢軟化。

→ 平均將清潔劑噴灑於清潔物上並等待1至5分鐘但不要讓它乾燥於表面。

→ 使用高壓水柱噴灑軟化污垢去除。

## (八) 自動停機設計(中斷清潔)

→ 當鬆開噴槍開關後，主機停止運行。

提示：

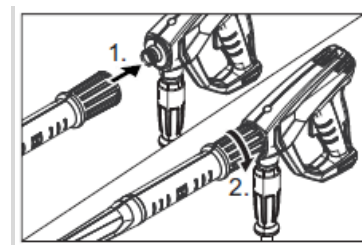
主機關閉時水壓下降了約70%。對此降低噴槍的操作力量同時提高主機壽命。

→ 當噴槍的開關啟動，主機重新運行。

## (九) 使用前 EASY!LOCK 配件安裝

→ 安裝滾輪框蓋

注意：EASY!LOCK 快接鎖具備快速且斜紋螺牙僅需要轉向一圈鎖緊。



→ 將噴頭安裝於 EASY!LOCK 噴桿上並鎖緊。

→ 將 EASY!LOCK 噴桿安裝於 EASY!LOCK 噴槍上並鎖緊(如上圖)。

→ 將安全鎖關閉。

→ 將槍把開關鬆開。

→ 將 EASY!LOCK 高壓管安裝於槍把上並鎖緊。

## (十) 關閉主機

→ 將主機總電源開關調到”0”。

→ 將電源線從插座上拔除。

→ 關閉供水裝置。

→ 將噴槍安全開關調置關閉，保證不會被任意啟動。

## (十一) 主機存放

→ 把連接噴桿之噴槍固定於主機側固定座上。

→ 將電源線收納電源線架上。

→ 將高壓管捲好放到主機上後使用橡皮環扣緊固定。

→ 按下推桿伸縮開關，將推桿收回。

## (十二) 主機運送

注意

有受傷和損壞危險！運輸時要注意主機的重量。

→ 長距離搬運，抓住推桿向自己方向拉動。

→ 搬運時應握住主機手把。

→ 爬樓梯時應向上提起主機。台階起落直立滑軌能防止損壞。

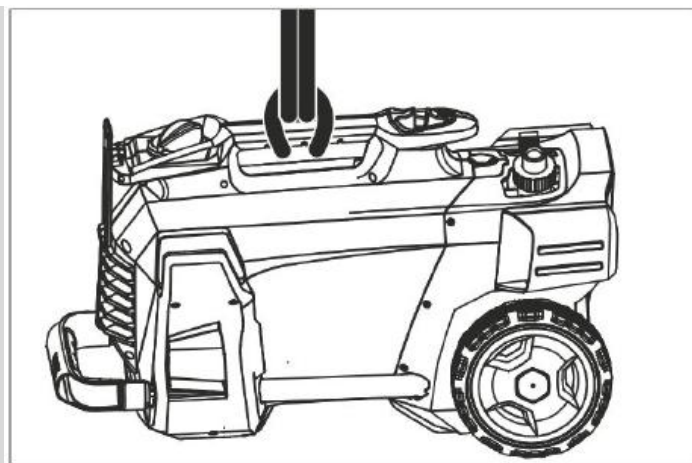
→ 使用車輛運輸時，請將主機完整固定，以免主機滑動造成損壞。

## (十三) 地板刷盤固定栓使用(選配)

→ 將地板刷盤連接處插入固定栓中。

→ 大約轉 1 圈鎖緊。

## (十四) 吊掛運送



→ 將起重裝置固定在主機的手把上。

## (十五) 主機收納

注意：

請選擇適當的擺放位置及負載重量。

主機必須收納存放於室內。

## (十六) 主機維護及保養

您可以和您的德國凱馳授權經銷商聯繫進行安全檢查或維修服務，或是直接聯繫德國

凱馳維修服務中心。

## (十七) 在每次運作前

→ 請確認各配件連接口是否有損壞，如果有發現損壞情況請停止使用，並聯繫德國凱馳授權經銷商或是直接聯繫德國凱馳維修服務中心進行更換。

→ 檢查高壓管是否有損傷(爆裂危險)。

→ 檢查幫浦密封性。

每三分鐘 3 滴水是可以接受的正常範圍。如有更嚴重不密封請電維修中心。

## (十八) 每周的保養

→ 清洗入水接口的過濾裝置。

→ 清洗清潔劑抽吸軟管上的過濾裝置。

## (十九) 清洗入水接口的過濾裝置

→ 卸下栓緊的螺絲環

→ 使用濾網拔出軟管接管

提示：

調整軟管接管上的六角以便連接上主機上。

→ 使用濾網插入軟管接管並栓緊螺絲。

## (二十) 故障排除

設備不運作

→ 檢查電源線端是否有損傷。

→ 檢查電源電壓。

→ 如果主機過熱：

設主機調到 0。

讓主機至少冷卻 15 分鐘的時間。

將高壓清洗機調到 1。

→ 如仍無法解決請洽詢維修中心。

主機壓力不足

→ 高壓噴頭調至高壓。

→ 清洗入水口過濾裝置。

→ 清洗清潔劑吸頭。

→ 替換高壓噴頭

→ 如仍無法解決請洽詢維修中心。

幫浦不密封

每三分鐘 3 滴水是可以接受的正常範圍。如有更嚴重不密封請電維修中心。

#### 幫浦有異音

- 檢查進水和清潔劑的吸水管是否密封。
- 調整清潔劑過濾裝置上的吸抽量到最大量。
- 如仍無法解決請洽詢維修中心。

#### 不會自動吸入清潔劑

- 將噴頭調至 CHEM。
- 調高清潔劑過濾器上的吸抽量。
- 檢查/清洗軟管過濾裝置。
- 如仍無法解決請洽詢維修中心。

### (二十一) 相關配件

全系列德國凱馳產品皆有專用相關的配件進行更換或維修，請勿任意拆解，此動作很有可能讓主機損壞且無法修復。相關配件購買，請洽德國凱馳原廠展售中心或授權經銷商。

### (二十二) 產品保固

機器在正常狀態使用下，本公司針對主機馬達保固一年，其餘配件及消耗品，皆不在保固範圍內。

#### 產品規格表：

電壓	120 V/ 60 Hz
型號	HD 4/9 P
相位	1
功率(kW)	1.3
工作/壓力(Max.)	9 / 13 MPa
流量(公升/每小時)	372 l/h
體積(mm)	351x312x904
重量(Kg)	20.5

### (二十三) 選購配件參考

(一) EASY!LOCK 延長桿 (可延伸 1.8~5.4 米)  
料號：6.394-690.0



(二) EASY!LOCK 汽車底盤清洗噴桿-可輕鬆深入底盤清潔

料號：4.112-032.0



(三) EASY!LOCK 通用輕洗刷-多功能軟毛刷頭

料號：4.113-004.0



(四) 螺旋噴頭(增加 50%清潔效能)

料號：4.1114-040.0



(五) 通水管組(需另購噴頭)-利用高壓通水管線

料號：6.110-048.0



(六) FR 強力地板刷-用於清潔地板難除垢痕

料號：2.111-011.0



(七) FRV 強力清洗/抽水地板刷(需搭配 NT 吸塵器)

料號：2.111-010.0



# KÄRCHER

## 德國凱馳

德商 凱馳清潔設備股份有限公司  
KÄRCHER LIMITED TAIWAN

235 新北市中和區員山路502號1F/2F-1  
電話：02-2221-0698 傳真：02-2221-1695  
807 高雄市三民區敦煌路19巷43號  
電話：07-397-0699 傳真：07-397-0199  
網址：[www.karcher.com](http://www.karcher.com)  
技術服務專線：0800-666-825

HD 4/9 P EF 1.520-969.0 Ver.2