

櫥櫃用除濕機

Closet Dehumidifier

HD-144T



使用說明書

INDEX

安全上的注意事項	2
各部位名稱	4
規格	4
組裝方法	5
擺放場所	6
使用方法	7
保養	8
故障時的自行檢測	9
售後服務	9
保證書	10

安全上的注意事項



非常感謝您選購 *amadana* 櫥櫃用除濕機。

使用之前，請務必詳讀本說明書，並且以正確的方法使用本產品。為預防使用中有不明白之處或發生任何狀況時需要，請務必將本說明書妥善保存。



安全上的注意(請務必遵守)

製品及使用說明書上，所記載事項均為防患未然，避免對使用者以及他人造成危害或財產之損害，同時得以安全地正確使用之重要的內容。注意事項是以危害及損傷成度而區分成「警告」和「注意」兩階段，都是和安全有關的重要內容，請務必遵守。

■ 標示說明

 警告	「具有可能使人員致死或受重傷之危險」的內容。
 注意	「具有可能致使人員受傷或造成財產損失」的內容。

■ 圖案符號說明

 為「禁止」之事項。
 為請務必實行之「執行」事項。

警告



請確實插頭完整插入插座中

請確實將電源線之插頭完整插入插座中，因沒完整插入而導致的彎曲和壞損可能會造成火災和觸電等危險。

強制



出現異常時(漏水、有燒焦味等)時，請關閉電源並拔除電源線

出現異常並持續使用有可能造成火災，或是觸電之危險。

拔除插座



電源線保養

請定期的將電源線拔除，並清理灰塵。囤積灰塵和濕氣附著是造成接觸不良和火災的原因

強制



在進行保養和更換水箱時，請務必把電源線從插座上拔出。

有可能造成觸電。

拔除插座

安全上的注意事項

警告



禁止自行分解，修理和改造

請勿自行修理，分解以及改造。會造成觸電和故障等危險發生。

禁止分解



請勿讓除濕機碰到水亦或水洗

會造成火災，觸電等危險發生。

禁止水洗



請勿在浴室等潮濕環境下使用

會造成火災，觸電等危險發生。

注意潮濕



雙手潮濕時請勿拔除電源線

會造成觸電等危險發生。

手濕勿觸



請使用 AC110V, 15A 以上的插座並單獨使用。

使用 AC110V 以外或是和其他機器並用，有可能造成火災，觸電等危險發生。

強制



請勿用力拉扯電源線

請勿將電源線設置在拉門或者門縫間

請勿將電源線夾在門，或者拉門的門縫間，用力拉扯，重壓，捆綁，彎曲，電源線的斷線有可能會造成火災和觸電等危險發生。

禁止



請勿讓異物進入本體

請不要讓別針等異物進到進氣口和排氣口裡，會造成觸電等危險發生

禁止



在保養時，請勿使用酸性和鹽素清潔劑清洗。

會造成有毒氣體，危害健康安全。

禁止



請勿放置在嬰兒能觸碰的地方，並避免讓孩童單獨使用

會造成觸電等危險發生

禁止



請勿使用於一般家用以外之環境

針對食品，動植物，美術品，精密儀器之類的保存用途來使用的話有可能造成產品效果低下的可能。

禁止



請勿將本體倒放

將本體倒放有可能會造成觸電之危險發生。

禁止



請勿阻塞進 / 排氣孔

有可能會造成故障或是火災的發生。

禁止



請勿放置在不平穩的場所，或將其傾斜

水箱會打翻，有造成火災和觸電的可能。

禁止

注意



沒有使用時請將插頭從插座拔下

會造成受傷或是火災的危險發生。

拔掉插頭



請勿飲用水箱的水

有損害健康之疑慮，請勿飲用水箱內的水。

禁止



定期的操作確認

為防止誤觸情況發生，沒有在使用時請定期開機確認除濕機狀況。

禁止



請避免放置在室外或是長期曝露在陽光下

可能會造成主機的故障。

禁止

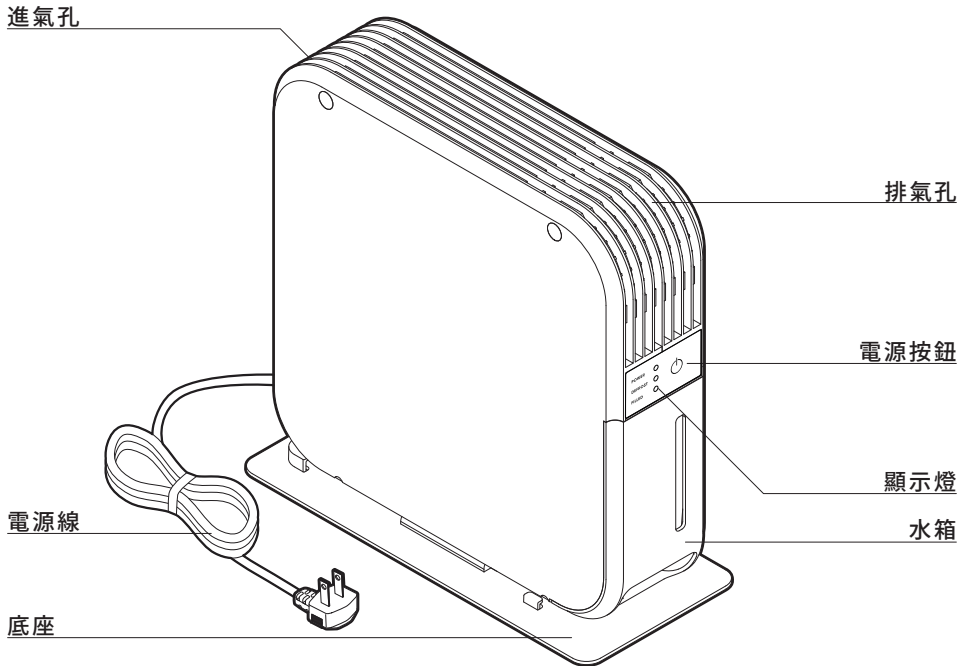


使用中請勿移動本體

移動或更換位置時，請務必將電源線從插座拔除。

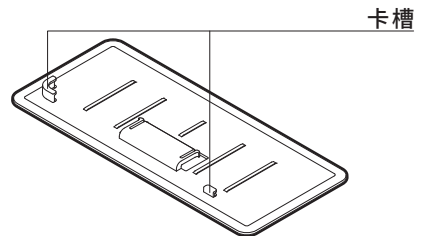
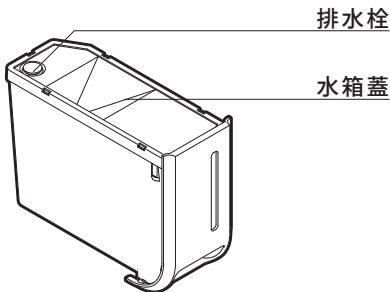
禁止

各部位名稱



水箱(容量 790ml)

底座



規格

型號	: HD-144T
電源	: AC110V 60Hz
消耗電量(最大)	: 55W
除濕量	: 360ml / 日 (溫度 25°C、濕度 85%)
水箱容量	: 790ml

外型尺寸(mm)	: H255×W110×D250
重量	: 約 1.7kg
電源線的長度	: 約 3m
安全裝置	: 感溫器、溫度保險絲
使用可能的環境	: 溫度 5~35°C、濕度 40%以上

組裝方法

1 將底座組裝至除濕機

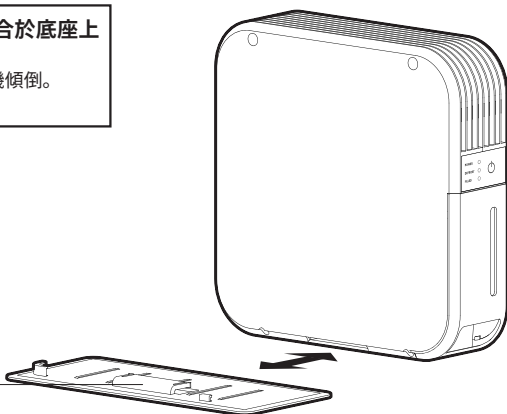
請將底座對準除濕機下方的凹槽並組合。



使用時請務必將除濕機組合於底座上使用。

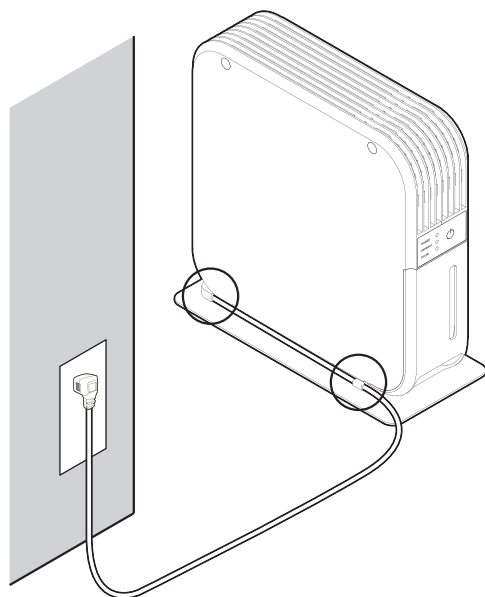
不使用底座有可能造成除濕機傾倒。

底座的突起處



2 根據使用場所，可使用底座上的卡槽將電源線固定於前方

可使用集線軌將電源線繞至前方，方便用於狹窄場所，亦可針對不同環境來調整。



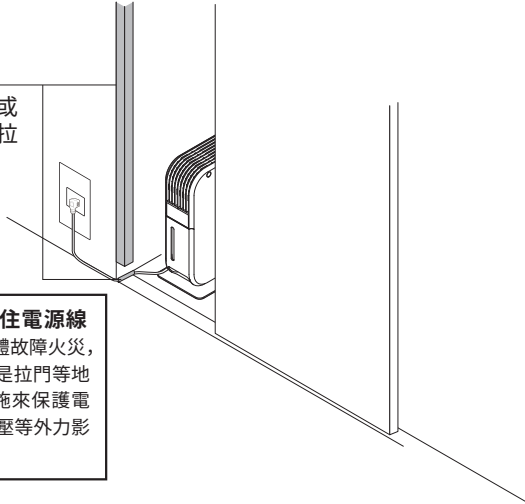
使用場所

請置放在櫥櫃或是壁櫥等,想要降低濕度的場所使用。
擺放時請注意以下注意事項,並遵守安全規範。

- 擺放在電源線會經過拉門等地方時,請注意不要讓電源線被夾到。

縫隙膠帶或是線材保護貼(市售)

建議使用市售保護線材用的縫隙膠帶或是線材保護貼來讓電源線不會直接被拉門等夾到。



警告

請勿直接讓門或是拉門夾住電源線
電源線斷裂有可能會造成,本體故障火災,
觸電等意外。因此擺放在門或是拉門等地方時請使用線材保護貼等措施來保護電源線、請勿讓電源線直接受擠壓等外力影響。

- 請參考下圖,將除濕機周圍隔出空間(5cm 以上),並置於平穩的場所。

由於放置場所會影響除濕效率,除濕機發熱、漏水、故障等,請遵守下圖指示來擺放。



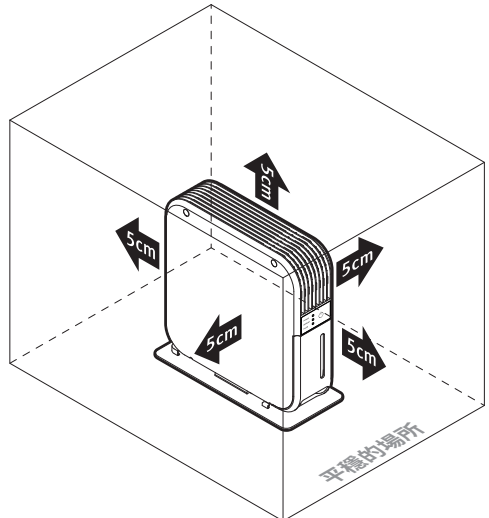
警告

不阻擋進氣排氣孔

除濕機會因為進氣排氣問題而造成主機高溫,是發生火災等事故意外的原因。


不放在不平坦的場所

因除濕機傾倒所造成的漏水,會有火災和觸電的危險。



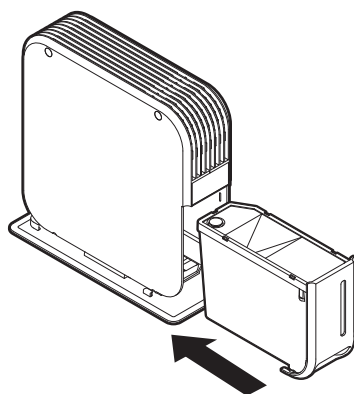
使用方法

開啟電源




- 1 將電源線插上插座
- 2 確認水箱是否有確實安裝完成
- 3 按壓電源鍵  啟動

正常開始運作的情況下 POWER 燈號會亮起。

若是 FILLED 燈號閃爍的情況發生時，有可能是水箱尚未裝妥。請將水箱推至底部直到發出“喀”聲。



<面板說明>

面板顯示	LED 狀態	內容
POWER	 (亮燈)	正常運作。
DEFROST	 (閃爍)	只有風扇運作，以供除霜使用。
FILLED	 (閃爍)	水箱滿水或是水箱並未正確裝妥於機身。 <水箱滿水的情況> 請倒掉水箱內的水。 <水箱無水的情況下> 請確認水箱是否裝妥。

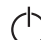


注意

本產品會在開啟電源後的 72 小時後開啟安全自動斷電功能。

請將水箱的水排出，並且按壓電源鍵來重新啟動。

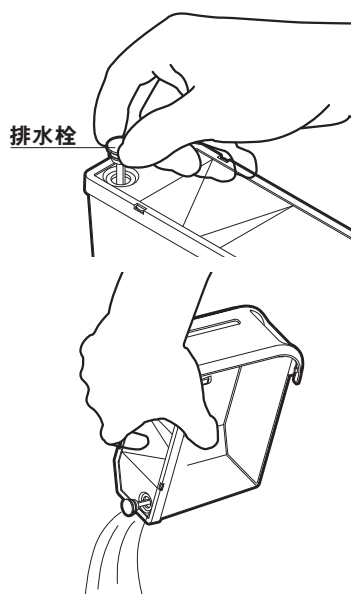
排出水箱內的水

- 1 按壓電源鍵  來關閉電源
- 2 將水箱取出
- 3 將排水栓拔起、讓水箱內的水排出


排水時將蓋子蓋好，只拔出排水栓即可（請參考右圖），請用手按壓排水箱上蓋以防脫落。

水箱和蓋子的縫隙，可能會有少量漏水現象發生，請小心地將水排出。

水箱表面沾附上水的情況，請用柔軟的布材來擦拭並裝回除濕機本體上。

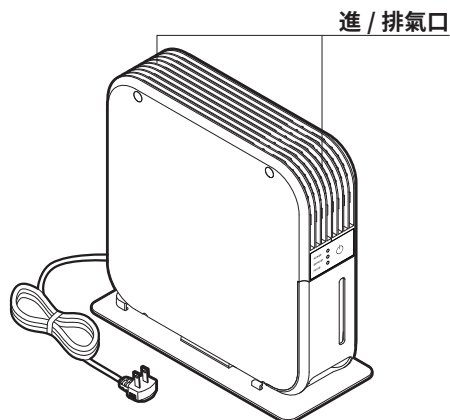


保養前的準備

- 1 按下電源鍵  來關閉電源
- 2 請將插頭從插座拔下
- 3 將水箱的水倒掉


除濕機主機的保養

- 堆積在進 / 排氣口的灰塵
請使用柔刷或是吸塵器來清理進 / 排氣口的灰塵。
- 主機表面的污漬
請使用柔軟的布材沾水或是中性清潔劑來擦拭清洗。

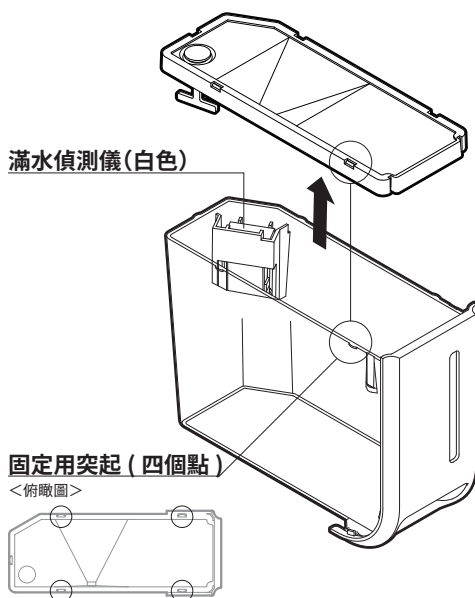


水箱的保養

- 1 將水箱蓋打開
- 2 清理水箱以及水箱蓋
請使用柔軟的海綿來水洗,如有去除不掉的污漬時可沾點中性清潔劑來清洗。

 <p>警告</p>	<p>請勿卸除滿水偵測儀 若卸除將會無法偵測滿水而導致除濕機本體漏水,恐會發生故障而導致安全問題。</p>
---	--

- 3 蓋上水箱蓋
如遇到不能將水箱蓋完整扣回水箱的情況時(固定用的突起無法貼合時),請確認固定用突起與水箱固定點無異物卡住並重新固定。



故障時的自行檢測

若有下列情形發生時並非故障,在送修時請先檢查。

症狀	原因	解決方法
無法除濕 (水箱無法正常儲水)	電源無法開啟	開啟電源 (請參照 07頁)
	水箱沒有正確裝妥 (FILLED燈號閃爍)	請裝妥水箱 (請參照07頁)
	溫度太低/濕度太低	並非故障 溫度或是濕度低的情況下,空氣中的含水量會較少,故除濕量也會下降(冬天的時候)。
運作停止	水箱滿水 (FILLED燈號閃爍)	請將水箱的水排除 (請參照07頁)
	結凍 (DEFROST燈號閃爍)	並非故障 這是除霜運作(只有風扇迴轉)的狀態,除霜後即恢復正常運作。
水箱溢水	滿水偵測儀被卸除	請確認水箱內的滿水偵測儀是否有被取下 (請參照08頁)
	滿水偵測儀被卡住	請確認水箱內的滿水偵測儀是否能上下活動 (請參照08頁)
	沒有放在平坦的位置	請放置在平坦的場所 (請參照06頁)

售後服務

❶ 保固期間內,若有下列情形時,修理仍需付費。

- (1) 以錯誤方式使用、改造以及不當修理所造成的故障及損壞。
- (2) 購買後因搬運、移動、掉落等造成的故障及損壞。
- (3) 火災、地震、水災、雷擊、或其它的天災、公害、鹽害、瓦斯災害(硫化瓦斯等)、異常電壓、指定外的使用電源(電壓、頻率)等造成的故障及損壞。
- (4) 用於家庭外(例如業務上長時間使用、搭載在車上或船上)而造成的故障及損壞。
- (5) 未列在此保證書上的內容。
- (6) 此保證書上未列明購買年月日、客戶姓名、購買店家,或是資料經修改過。
- (7) 消耗零件的更換。

❷ 此保證書只在中華民國國內有效。

This warranty is valid only in Taiwan,R.O.C..

❸ 此保證書遺失不再補發,請妥善保存。

櫥櫃用除濕機保證書

型號名稱	HD-144T		修理備忘
■購買資訊	姓名		
	T E L		
	地址	〒	
■購買日期	■經銷商名稱,地址		
年 月 日			
保固期限	TEL		
自購買日算起 1 年			

標記欄內未記載時, 本保證書無效, 請務必確認。

本保證書僅作為約定本書中明示的期限、條件進行免費修理之用。並非限制客戶於法律上的權利, 故保固期過後的維修等, 若有不明瞭之處, 請洽詢購買的經銷商或總代理店。
關於保固期過後的修理・修補用零件的保有期限之詳細, 請參閱 [售後服務] 該項說明。

總代理店：群光電子股份有限公司

地址：新北市三重區光復路二段 69 號 tel 0800-255123

<https://www.amadana.com.tw>

amadana