



冰箱

使用者手冊

RT62N704HS9

獨立式電器

SAMSUNG

目錄

安全資訊	3
重要的安全符號與注意事項：	4
有關運輸和選址的嚴重警告標誌	4
重要的安裝警告	5
安裝注意事項	7
重要的使用警告	7
使用警示	10
清潔警示	12
重要的處置警告	14
其他正確使用貼士	14
節能提醒	15
本設備適合家庭與類似使用環境，例如 有關 WEEE 的指示	15 16
安裝	17
冰箱概覽	17
按步驟安裝	19
操作	24
功能面板	24
特殊功能	28
維修	31
操作和保養	31
清潔	32
更換	32
疑難排解	33
一般	33

安全資訊

- 在使用新的 Samsung 冰箱之前，請通讀此手冊以確保您瞭解如何安全有效地運行新冰箱提供的各項功能。
- 本設備不適合供下列人士 (包括兒童) 使用：身體官能或心智能力退化者，或是經驗與使用知識缺乏者。他們需要有負責其安全的人員在旁看護，或指示產品的使用方法，方可使用。
- 8 歲以上的兒童以及身體官能或心智能力退化者或是經驗與使用知識缺乏者，可以在有人對其進行看護或提供相關安全使用指導並且瞭解所涉及的危險的情況下使用本設備。兒童不得玩耍本設備。兒童在沒有看護的情況下不得清潔與維護本設備。
- 本手冊中的「警告和重要安全指示」並未涵蓋所有可能出現的狀況和情形。
在安裝、維護和使用本冰箱時，您要遵從常識、警告和注意事項，並為自己的行為負責。
- 因為以下這些操作說明適用於各種不同的型號，因此您冰箱的特性可能與本手冊中所述之特性略有不同，並且不是所有警告標誌均可適用。如果您有任何疑問或問題，請與離您最近的服務中心聯絡或到 www.samsung.com 網站上尋求線上幫助和資訊。
- 使用 R-600a 或 R-134a 作為冷媒。檢查冰箱後面的壓縮機標籤或冷藏室內的銘版，以查看您冰箱使用哪種冷媒。如果本產品包含易燃氣體 (R-600a 冷媒)，請諮詢您地方當局以瞭解如何安全地處理本產品。
- 如果冷凍迴路發生洩漏，請避免產生可燃氣體-空氣的混合物，安裝設備的室內空間需求取決於所用的冷媒量。
- 切勿在有任何損壞跡象的情況下啟動設備。若有任何疑問，請諮詢您的經銷商。冰箱內每 8 克 R-600a 冷媒需要 1 立方米的空間。
在設備內部的標示牌上會標示設備的冷媒量。
- 從製冷管中噴出的冷媒可能著火或造成眼睛受傷。如果有冷媒從製冷管中洩漏，請避免使用任何明火，移走冰箱附近的任何易燃物，並立即通風。
 - 否則，可能會導致火災或爆炸。
- 由非經授權的維修人員進行本電器的維修會有危險。

安全資訊



警告；火災 / 可燃材料的風險

重要的安全符號與注意事項：

⚠ 警告

危險或不安全的做法可能導致嚴重的人員受傷或死亡。

⚠ 警示

危險或不安全的做法可能導致次要的人員受傷或財產受損。

這些警告標誌用於防止您和其他人受到傷害。

請小心遵照執行。

閱讀本部分之後，請將其妥善保管，以備將來參考。

有關運輸和選址的嚴重警告標誌

⚠ 警告

- 在運輸和安裝本設備時，請小心搬運以免損壞冷凍迴路的任何零件。
 - 從製冷管中洩漏出的冷媒可能著火或造成眼睛受傷。如果發現洩漏，請避免使用任何明火或潛在的火源，並使設備所在的室內通風數分鐘。
 - 本設備含有少量異丁烷冷媒 (R-600a)，這是與環境高度相容的天然氣體，不過也是可燃氣體。在運輸和安裝本設備時，請小心搬運以免損壞冷凍迴路的任何零件。

重要的安裝警告

⚠ 警告

- 切勿將本冰箱安裝在潮濕處或可能與水接觸的地方。
 - 電氣部件的絕緣層損壞可能引起觸電或火災。
- 切勿將本冰箱置於陽光直射之下，或暴露於火爐、室內取暖器或其他設備的熱源之下。
- 切勿將多個設備連接到同一個電源插座上。本冰箱應該始終連接到與標牌所列的額定電壓相符的自帶獨立電源插座上。
 - 此插座可提供最佳效能，並可防止室內佈線電路過載，以免過熱線路引起火災危險。
- 如果牆壁式插座鬆動，請勿插入電源插頭。
 - 否則，會有觸電或引起火災的危險。
- 切勿使用中間或末端出現破裂或損壞的電源線。
- 切勿過度彎折電源線或在上面放置重物。
- 切勿拉扯或過度彎折電源線。
- 切勿使電源線扭曲纏繞或打結。
- 切勿將電源線掛在金屬物體上、在電源線上放置重物、將電源線夾在兩個物體之間或將電源線擠入冰箱背後的狹窄空間。
- 在移動本冰箱時，小心不要碾壓或損壞電源線。
 - 否則可能會導致觸電或引起火災。
- 切勿透過拉扯方式拔下冰箱的電源線。務必牢固地握住插頭並從插座中筆直地向外拉出。
 - 電源線破損可能引起短路、火災和/或觸電。
- 切勿在冰箱內儲藏爆炸性物質，例如裝有易燃氣霧劑的鐵罐。
- 切勿將此設備安裝在加熱器或易燃物體附近。
- 切勿將此設備安裝在可能發生氣體洩漏的位置。
 - 否則可能會導致觸電或引起火災。
- 在使用本冰箱之前，必須按照此手冊前述內容選擇適當位置進行正確安裝。

安全資訊

- 將電源插頭連接到適當的位置，使電源線下垂。
 - 如果您顛倒連接電源插頭，則電源線可能被切斷並引起火災或觸電。
- 確保電源插頭不會被冰箱背面擠扁或損壞。
- 拆開包裝後，將包裝材料放在兒童無法觸及的地方。
 - 如果兒童將其罩在頭上，則可能有窒息而死的危險。
- 本設備必須安置到適當的位置，以便在安裝後可以連接到電源插座。
 - 否則，可能會由於漏電而導致觸電或引起火災。
- 切勿將此設備安裝在潮濕、油膩、灰塵滿布的位置，以及直接暴露在陽光下和有水(雨點)的位置。
 - 電氣部件的絕緣層損壞可能引起觸電或火災。
- 如果冰箱中有任何灰塵或水漬，請拔下電源插頭並與 Samsung Electronics 服務中心聯絡。
 - 否則，會有引起火災的危險。
- 切勿踩踏此設備頂部或將其他物體(例如待洗的衣物、點燃的蠟燭、點燃的香煙、餐具、化學品、金屬物品等)放在此設備上。
 - 這可能會導致觸電、火災、產品故障或人身傷害。
- 在初次將產品插入電源使用前，需要除去所有的塑膠保護膜。
- 應該看護好兒童，確保他們不要玩耍用於門調整的卡環或水管夾。
 - 如果兒童將卡環或水管夾吞下，則可能有窒息而死的危險。將卡環或水管夾放在兒童無法觸及的地方。
- 本冰箱必須安全接地。
 - 在試圖檢查或修理設備的任何部分前，務必確保冰箱已經接地。漏電可能引起嚴重的觸電。
- 切勿利用煤氣管、電話線或其他可能引起潛在電擊的材料作為接地電線。
 - 您必須將冰箱接地以防止任何因冰箱電流洩漏引起的功耗洩漏或觸電。
 - 這可能會導致觸電、火災、爆炸或產品故障。
- 將電源插頭牢固地插到牆壁式插座上。切勿使用已損壞的電源線、插頭或鬆動的牆壁式插座。
 - 否則可能會導致觸電或引起火災。

- 如果電源線損壞，請立即讓製造商或其服務代理進行更換。
- 冰箱上的保險絲必須由合格的技術人員或維修公司進行更換。
 - 否則，可能會導致觸電或造成人身傷害。
- 將設備定位時，請確保電源線未卡住或受損。
- 請勿在設備後面擺放便攜式多孔插座或便攜式電源供應器。

安裝注意事項

⚠ 警示

- 選擇平坦表面並保證有足夠空間。
 - 確保設備外殼或固定架構上的通風孔暢通無阻。
- 在安裝並開啟設備，放置食物之前，靜置 2 小時。
- 我們極力建議由合格的技術或服務公司人員來安裝冰箱。
 - 否則，可能會導致觸電、火災、爆炸、產品故障或人身傷害。
- 任何一側冰箱門上裝載過重都可能導致冰箱翻倒，並且可能會導致人身傷害。

重要的使用警告

⚠ 警告

- 切勿用濕手插接牆壁電源插座。
 - 否則可能會導致觸電。
- 切勿在設備頂部存放物品。
 - 在開關門時，上面放置的物品可能掉落並引起人身傷害和/或物件損壞。
- 切勿將手、腳或金屬物體 (例如筷子等) 插入冰箱底部或背面。
 - 否則可能會導致觸電或人身傷害。
 - 任何銳利的邊緣均可能引起人身傷害。
- 切勿用濕手觸摸冷凍室內壁或儲藏在冷凍室內的製品。
 - 否則可能引起凍傷。

安全資訊

- 切勿在冰箱上放置裝有水的容器。
 - 如果水濺溢，則有引起火災或觸電的危險。
- 請勿在冰箱內存放揮發性或易燃性物體或物質（例如苯、稀釋劑、丙烷氣體、酒精、醚、液化石油氣以及其他此類產品等）。
 - 此冰箱僅用於儲藏食物。
 - 否則可能會導致火災或爆炸。
- 應該看護好兒童，確保他們不要玩耍設備。
 - 請保持手指遠離「夾痛」區域。櫃門與櫃體之間間隙一定要很小。當兒童位於附近時，在打開櫃門時要小心。
- 切勿讓兒童吊掛在門或冰箱上。可能會發生嚴重的人身傷害。
- 切勿讓兒童進入冰箱內部。他們可能會被困。
- 切勿將手伸入冰箱的底部區域。
 - 任何銳利的邊緣均可能引起人身傷害。
- 切勿在冰箱內儲藏藥用物品、科學材料或其他對溫度敏感的產品。
 - 不得在冰箱內儲藏要求嚴格控制溫度的產品。
- 切勿在冰箱內放置或使用電氣器具，除非它們是製造商建議使用的類型。
- 如果您聞到藥物味道或看到煙霧，請拔下電源插頭並與 Samsung Electronics 服務中心聯絡。
- 如果冰箱中有任何灰塵或水漬，請拔下電源插頭並與 Samsung Electronics 服務中心聯絡。
 - 否則，會有引起火災的危險。
- 切勿讓兒童踩踏抽屜。
 - 抽屜可能會破裂，並導致人身傷害。
- 切勿在無人值守時將冰箱門長時間打開，並且勿讓兒童進入冰箱內部。
- 切勿讓嬰兒或兒童進入冰箱抽屜內。
 - 否則，可能會因困於其中窒息而死或造成人身傷害。
- 切勿使冰箱內存放的食物過滿。
 - 否則打開冰箱門時，食物可能從中掉出並造成人身傷害或物件損壞。
- 請勿向冰箱表面噴灑諸如殺蟲劑等揮發性物質。
 - 除了對人體有害之外，它還可能導致觸電、火災或冰箱出現故障。

- 請勿在冰箱附近使用或存放任何對溫度敏感的物質，例如易燃噴霧劑、易燃物體、乾冰、藥品或化學品。
- 切勿使用吹風機吹乾冰箱內部。切勿在冰箱內放置點燃的蠟燭以驅除異味。
 - 否則可能會導致觸電或引起火災。
- 僅注入飲用水（礦泉水或純淨水）到水箱、冰塊盒和冰塊中。
 - 請勿注入茶水、果汁或運動飲料，這可能會使冰箱受損。
- 切勿踩踏此設備頂部或將其他物體（例如待洗的衣物、點燃的蠟燭、點燃的香煙、餐具、化學品、金屬物品等）放在此設備上。這可能會導致觸電、火災、產品故障或人身傷害。切勿在本設備上放置裝水的容器。
 - 如果水濺溢，則有引起火災或觸電的危險。
- 除製造商建議的方式外，切勿使用機械裝置或任何其他方式加快除霜程序。
- 切勿損壞冷凍迴路。
- 切勿長時間直視 UV LED 燈。
 - 這可能會由於紫外線照射而導致眼睛疲勞和受傷。
- 切勿將冷藏室層板顛倒放置。否則層板止擋將不起作用。
 - 這可能會由於玻璃層板滑落而造成人身傷害。
- 請保持手指遠離「夾痛」區域。櫃門與櫃體之間間隙一定要很小。當兒童位於附近時，在打開櫃門時要小心。
- 如果發現氣體洩漏，請避免使用任何明火或潛在的火源，並使設備所在的室內通風數分鐘。
 - 不要接觸冰箱或電源線。
 - 切勿使用換氣扇。
 - 火花可能會導致爆炸或火災。
- 僅使用製造商或服務代理提供的 LED 燈。
- 瓶裝物品應該緊密地放置在一起以免它們傾倒。
- 本產品僅用於在家庭環境中儲藏食物。



安全資訊

- 請勿試圖自行維修、拆裝或改裝本設備。
 - 未經授權的改裝可能會導致安全問題。要進行未經授權的改裝，我們將收取零件和人工的全部費用。
- 切勿使用標準保險絲之外的任何其他保險絲（例如銅絲或鋼絲等）。
- 如果冰箱需要維修或重新安裝，請聯絡最近的服務中心。
 - 否則，可能會導致觸電、火災、產品故障或人身傷害。
- 如果內部或外部的 LED 燈熄滅，請聯絡最近的服務中心。
- 如果冰箱發出燃燒的氣味或煙霧，請立即拔下冰箱電源插頭並與 Samsung Electronics 服務中心聯絡。
 - 否則，可能會導致觸電或引起火災。
- 在更換冰箱內部照明燈之前，請從電源插座上拔下電源插頭。
 - 否則會有觸電的危險。
- 如果您在更換非 LED 燈時遇到困難，請與 Samsung 服務代理聯絡。
- 如果產品配備 LED 燈，切勿自行拆裝燈罩和 LED 燈。
 - 請聯絡 Samsung 服務中心。
- 將電源插頭牢固地插到牆壁式插座上。
- 切勿使用已損壞的電源線、插頭或鬆動的牆壁式插座。
 - 否則可能會導致觸電或引起火災。

使用警示

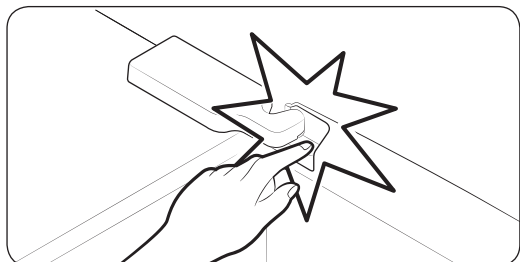
警示

- 請勿重新冷凍已經完全解凍的冷凍食物。請勿將碳酸或氣泡飲料放入冷凍室。請勿在冷凍室內放置瓶子或玻璃容器。
 - 如果其中的物品凍結，玻璃可能破裂並造成人身傷害。
- 請僅使用冰箱隨附的製冰機。
- 為了獲得最佳產品效能：
 - 切勿在冰箱後面的通風孔前面過於密集地擺放食物，否則可能影響冰箱冷藏室內空氣循環的自由流通。



- 在將食物放入冰箱之前，適當地包裝食物或將食物放入密閉的容器內。
- 請勿將玻璃瓶或碳酸飲料放到冷凍室中。可能會結凍且爆裂。爆裂的飲料容器可能導致傷害。
- 請注意凍結食物的最長儲藏時間和過期日期。
- 請勿在冷凍室內放置玻璃容器、瓶子或碳酸飲料。
 - 容器可能會因凍結而破裂，這可能會導致人身傷害。
- 請勿將碳酸或氣泡飲料放入冷凍室。請勿在冷凍室內放置瓶子或玻璃容器。
 - 如果其中的物品凍結，玻璃可能破裂並造成人身傷害和財產損壞。
- 服務保固和改裝。
 - 由第三方對本冰箱整機所作的任何變更或改裝將不在 Samsung 的保固服務範疇之內，Samsung 也不對因第三方改裝造成的安全問題負責。
- 請勿阻塞住冰箱內部的通風孔。
 - 如果通風孔阻塞，尤其是塑膠袋阻塞時，冰箱可能會過冷。如果此冷卻期間持續過長時間，濾水器可能破裂並且引起漏水。
- 請僅使用冰箱隨附的製冰機。
- 擦除內部過多的水份並打開冰箱門。
 - 否則，可能會產生異味或黴菌。
- 如果中斷連接冰箱的電源線，在重新連接電源之前，您應該等待至少五分鐘。
- 如果冰箱中被水浸濕，請拔下電源插頭並與 Samsung Electronics 服務中心聯絡。
- 不要撞擊任何玻璃表面或施加過多的壓力。
 - 否則玻璃破碎可能會導致人身傷害和/或財產損失。
- 僅注入飲用水（礦泉水或純淨水）到水箱或冰塊盒中。
 - 請勿注入茶水或運動飲料等。這可能會使冰箱受損。

安全資訊



- 請小心不要被夾到手指。

- 如果冷凍室與冷藏室櫃門保持打開 2 秒鐘或更長時間，冷凍室與冷藏室內的照明燈會熄滅。
 - 關閉並重新打開櫃門之後，照明燈將重新亮起。
- 如果冰箱內液體泛濫，請立即與最近的服務中心聯絡。
 - 否則，會有引起觸電或火災的危險。
- 不要將植物油放在冰箱的門倉內。否則油會凝固，使其有腐敗味並難以使用。另外，打開的容器會漏油，而油會使門倉開裂。在打開植物油容器後，最好將容器放在陰涼的地方，如櫥櫃或餐具室
 - 植物油品類示例：橄欖油、玉米油、葡萄籽油等。

清潔警示

⚠ 警示

- 請勿向冰箱內部或外部直接噴水。
 - 否則，會有引起火災或觸電的危險。
- 切勿使用吹風機吹乾冰箱內部。
- 切勿在冰箱內放置點燃的蠟燭以驅除異味。
 - 否則可能會導致觸電或引起火災。
- 請勿直接向顯示幕上噴射清潔劑。
 - 否則，顯示幕上的印刷文字會脫落。
- 如果諸如水等異物進入冰箱，請拔下電源插頭並聯絡最近的服務中心。
 - 否則，可能會導致觸電或引起火災。

- 使用清潔乾燥的布清除電源插頭插腳上所有異物或灰塵。清潔插頭時請勿使用濕布。
 - 否則，會有引起火災或觸電的危險。
- 在清潔本設備時，請勿向上面直接噴水。
- 請勿使用苯、稀釋劑或 Clorox、Chloride 產品進行清潔。
 - 否則可能破壞冰箱外表面並有導致火災的危險。
- 切勿將手指或其他物體放入飲水機或製冰機孔中。
 - 否則，可能會導致人身受傷或材料受損。
- 在清潔和執行維護之前，請從牆壁式插座上拔下本設備的電源線。
 - 否則，可能會導致觸電或引起火災。
- 利用清潔海綿或軟布以及加有溫和洗滌劑的溫水清潔冰箱。
- 不要將研磨劑或強烈清潔劑，如窗戶噴霧、磨砂洗面乳、易燃液體、鹽酸、清潔蠟、濃縮洗衣精、漂白劑或含有石油產品的清潔劑，用在冰箱外表面（門和箱體）、塑膠部件、門和內襯以及密封墊。
 - 這些清潔劑會擦傷或損壞材質。
- 不要在玻璃擱板或護蓋溫度極低時放在熱水中清潔。如果出現溫度劇烈變化或衝擊（如碰撞或掉落），玻璃擱板或護蓋會炸裂。

安全資訊

重要的處置警告

⚠ 警告

- 請以環保方式處理本產品的包裝材料。
- 在處理之前，確保冰箱背面的所有管道均完好無損。
- 使用 R-600a 或 R-134a 作為冷媒。檢查冰箱後面的壓縮機標籤或冷藏室內的銘版，以查看您冰箱使用哪種冷媒。如果本產品包含易燃氣體 (R-600a 冷媒)，請諮詢您地方當局以瞭解如何安全地處理本產品。
- 在處理本冰箱時，請拆除冰箱門/冰箱門密封條、門扣，以防止將幼兒或動物困入其中。應該看護好兒童，確保他們不要玩耍設備。如果兒童困在其中，可能會受傷，乃至窒息死亡。
 - 如果兒童困在其中，可能會受傷，乃至窒息死亡。
- 使用環戊烷作為絕緣氣體。絕緣材料中的氣體需要特殊的處理程序。請諮詢您所在地方當局，以瞭解如何以環保方式安全地處理本產品。
- 拆開包裝後，將所有包裝材料放在兒童無法觸及的地方，因為包裝材料可能會給兒童造成危險。
 - 如果兒童將包裝袋套在頭上，可能會導致窒息。

其他正確使用貼士

- 如果停電，請致電當地的電力公司並瞭解停電持續多長時間。
 - 大多數停電故障將在一兩個小時內得到解決，因此將不會影響冰箱的溫度。但是，您應該在停電期間儘量減少打開冰箱門的次數。
 - 如果停電超過 24 個小時，請取出並丟棄所有凍結的食物。
- 如果冰箱所在地點的溫度長期低於冰箱設計的溫度，則冰箱可能無法始終正常運作（可能出現食物融化或冷凍室內的溫度變得過熱）。
- 對於某些特殊食品，因為其本身的屬性，冷藏時可能會變壞。
- 您的設備是無霜型，這表示您無需手動除霜。它會自動進行除霜。
- 除霜期間的溫度升高符合 ISO 要求。但如果您要防止凍結食物在設備除霜期間溫度過度升高，請使用報紙多層包裝凍結食物。
- 請勿重新冷凍已經完全解凍的冷凍食物。

- 有兩顆星符號 (☆☆) 的兩星部分或儲藏室的溫度比其他冷凍儲藏室略高。兩星部分或儲藏室的位置由交貨時的說明和/或條件確定。

節能提醒

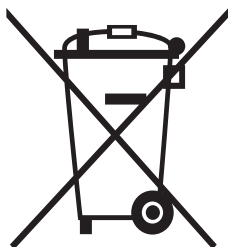
- 將本設備安裝在陰涼乾燥、有足夠通風的房間。確保它不直接暴露在陽光下，絕不靠近直接的熱源 (例如散熱器)。
- 為了節能，建議絕不要堵塞任何通風孔或格柵。
- 較熱的食物降溫後再放入設備。
- 將冷凍食品放入冷藏室中解凍。這樣，您可以使用冷凍產品的低溫來冷卻冷藏室裡的食物。
- 當取放食物時，請勿將冰箱門開得太久。冰箱門敞開的時間越短，冷凍室形成的冰霜就越少。
- 建議安裝冰箱時，在後面或側邊留出一定的距離。這將有助於減少耗電量並節省電費。
- 為了最有效地使用能源，請將諸如儲物格、抽屜、層板等所有內部配件放回製造商提供產品時的原位。

本設備適合家庭與類似使用環境，例如

- 商店、辦公室與其他工作環境內的員工廚房區域；
- 農場以及酒店、汽車旅館與其他住宅類環境內的客房；
- 提供住宿與早餐類型的環境；
- 餐飲與類似非零售使用環境。

安全資訊

有關 WEEE 的指示



正確處理本產品 (廢棄電器與電子設備)

(適用於使用垃圾分類系統的國家或地區)

產品、配件或文獻上的這種標記表明產品及其電子配件 (如充電器、耳機、USB 連接線) 在結束其壽命時，不應與其他家庭廢棄物一起處置。為了防止因廢棄物的不當處理對環境或人體健康造成潛在的危害，請與其他類型的廢棄物分開處理，並進行有責任的回收，促進材料的可持續再利用。

家庭使用者應該聯絡購買此產品的零售商，或當地政府部門瞭解在何處如何處理這些廢棄物，以保證安全環保回收。

商業用戶應該聯絡其供應商，並檢查購買合同的條款和條件。此產品及其電子配件，不應與其他商業廢棄物混在一起處置。

安裝

仔細遵循這些說明，確保正確安裝，在使用前預防事故發生。

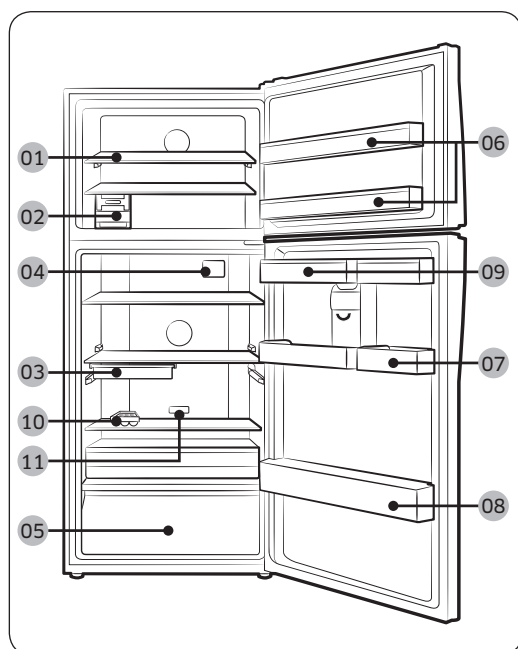
⚠ 警告

- 僅按照本說明手冊中描述的用途使用此設備。
- 任何服務均由合格的人員執行。
- 產品的包裝材料的處理符合當地法規。

冰箱概覽

📖 注意

視型號和國家或地區不同，冰箱實際的外形和提供的組件可能有所不同。

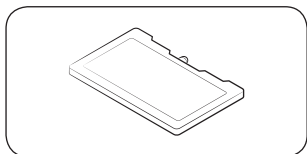


- 01 冷凍室層板
- 02 製冷器
- 03 熟食櫃 *
- 04 A/除菌器 *
- 05 蔬果盒 *
- 06 冷凍室擱架
- 07 通用櫃
- 08 瓶櫃
- 09 水箱 *
- 10 蛋擱架
- 11 除臭器 *

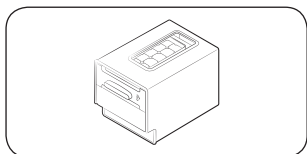
* 僅適用型號

安裝

選購配件 *



保冷袋: 這可使冰箱保持一定冷度。



旋轉式製冰盒: 用於製冰。

* 您的冰箱可能未包含上述的選購配件。是否提供選購配件，端視型號及所在國家/地區而定。

確保冷凍室裡有更多儲藏空間

取下製冰盒，這不需工具，徒手就可以取下。

- 取下製冰盒不會影響冷凍室的熱能和機械性能。

為擁有最佳效能，請確保所有層板、抽屜和籃子置於其原位。

按步驟安裝

步驟 1 選擇一個位置

位置要求：

- 沒有地毯或地板妨礙通風的平穩表面
- 遠離陽光直射
- 有足夠空間開關冰箱門
- 遠離熱源
- 有維修及保養的空間
- 環境溫度在 10 °C 至 43 °C 之間。

有效的環境溫度範圍

本冰箱設計為在其類別級別指定的溫度範圍下正常使用。

類別	符號	環境溫度範圍 (°C)	
		IEC 62552 (ISO 15502)	ISO 8561
亞溫帶	SN	+10 至 +32	+10 至 +32
溫帶	N	+16 至 +32	+16 至 +32
亞熱帶	ST	+16 至 +38	+18 至 +38
熱帶	T	+16 至 +43	+18 至 +43

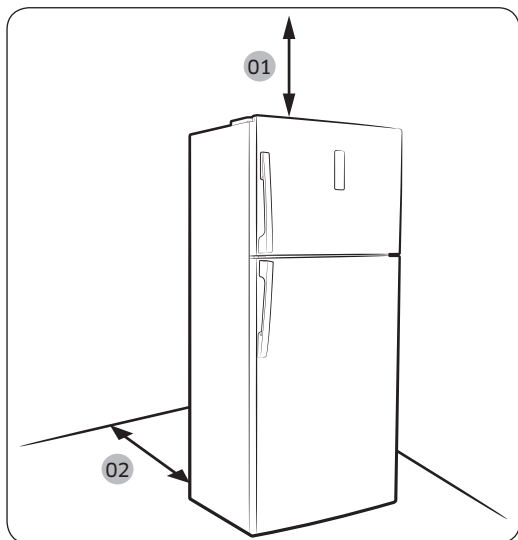
注意

冰箱的冷卻效能和電源消耗受冰箱環境溫度、打開冰箱門的頻率、所在位置等因素的影響。建議將溫度調整至合適範圍。

安裝

間隙

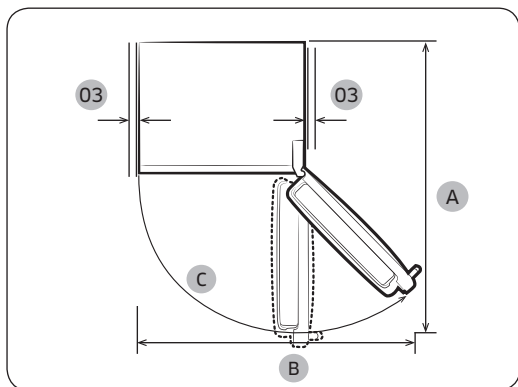
請參考以下圖片和表格中所示的安裝所需要的空間。



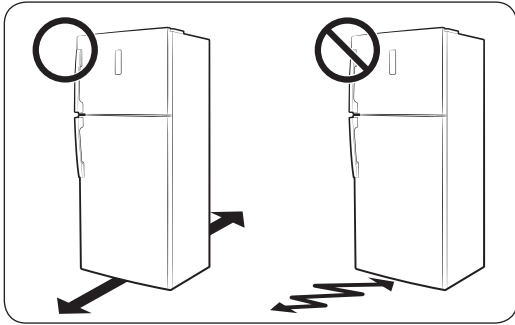
型號	A	B	C
RT58	1507	1352	120°
RT62	1507	1352	120°

(單位：公釐)

- 01 100 公釐
- 02 50 公釐
- 03 至少 50 公釐

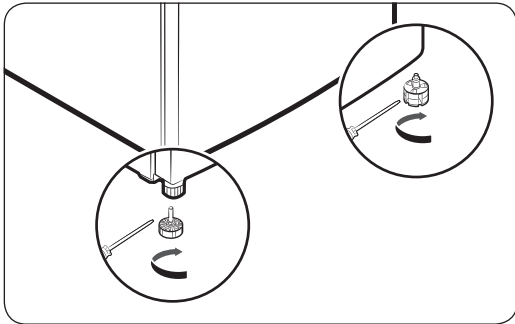


步驟 2 地面

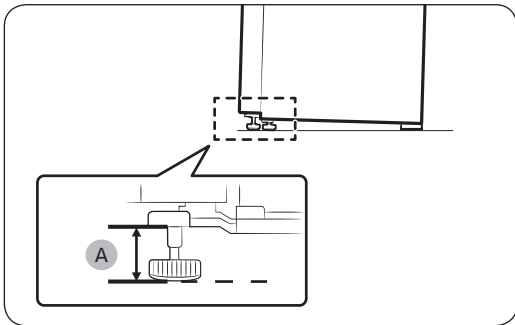


- 安放冰箱的表面必須足以支撐滿載的冰箱，或大約 100 公斤。
- 為了保護地板的磨光面，可將一大塊硬紙板放於冰箱的每個支撐腳下。
- 一旦冰箱最後確定位置，為保護地板，除非必須，請不要移動冰箱。如果必須要移動，在移動的路徑上放置厚的紙板或布，如舊地毯。

步驟 3 調整水平腳



手動調整水平支腳調平冰箱。順時針旋轉水平支腳可以降低，逆時針旋轉水平支腳可以升高。



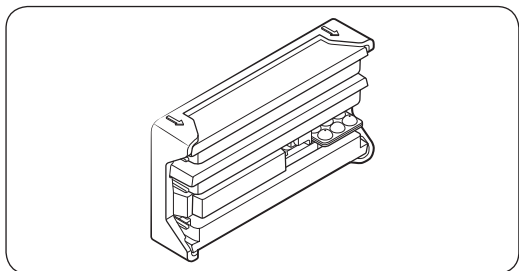
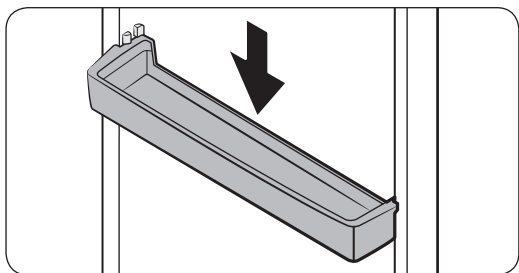
如圖所示，腳離地板至少 35 mm (A)。

安裝

步驟 4 打開包裝並將配件放到定位 (僅限適用型號)

為了運輸和安全的理由，冰箱隨附的配件已經過充分包裝。拆開這些配件的包裝並將它們安裝到相應位置。

門擱架



產品隨附門擱架。將各個門擱架裝入到冷凍室和冷藏室。

您若要使用蛋托盤，請確實將它裝入冷藏室或門擱架中。

ⓘ 注意

當組裝到冰箱門時，牢牢地按下門擱架。

步驟 5 初始設定

完成下列所有步驟後，冰箱應該可以正常使用。

1. 將電源插頭插到牆壁式插座，以便啟動冰箱。
2. 打開冰箱門，並檢查內部的照明燈是否亮起。
3. 將溫度設定為強冷，並等待約 1 個小時。然後冷凍室將基本冷卻，電機運行平穩。
4. 等待直至冰箱達到設定溫度。現在冰箱準備就緒。

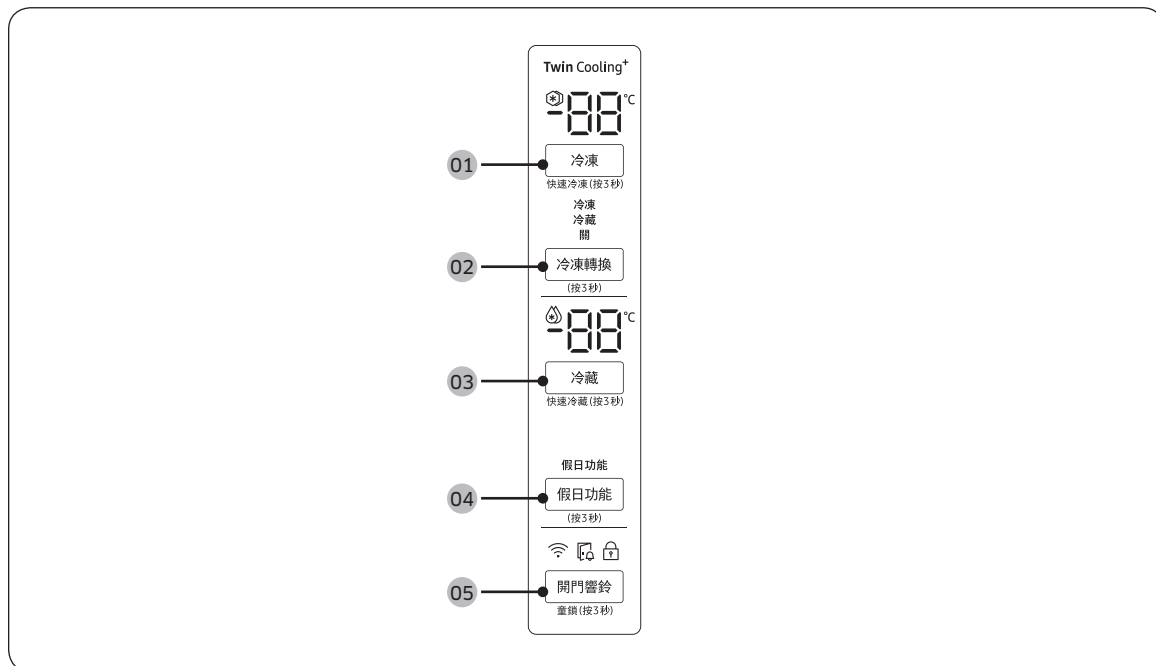
步驟 6 最後檢查

安裝完成后，請確認：

- 冰箱插入電源插座，並正確接地。
- 將冰箱安裝到平穩的表面，與牆壁或櫃體之間保持合理的間隙。
- 冰箱水平，並且放置於地板很穩當。
- 冰箱門自如開關，內部照明燈會在打開冰箱門時亮起。

操作

功能面板



01 冷凍 / 快速冷凍

02 冷凍轉換

03 冷藏 / 快速冷藏

04 假日功能

05 開門響鈴 / 童鎖

01 冷凍 / 快速冷凍

冷凍	<p>冷凍按鈕可以用於設定冷凍室溫度。 可用溫度為 -15 °C 到 -23 °C 之間。</p> <p>⚠ 警示</p> <ul style="list-style-type: none">• 為了防止系統故障或食物變質，夏季（35 °C 以上）時不要將溫度設定為 -15 °C。• 請勿將玻璃瓶存放在冷凍室內。當液體凍結時，玻璃瓶會破裂或碎成塊狀。
快速冷凍	<p>快速冷凍是風扇以最大速度加速冷凍過程。冷凍室會保持全速運行數小時，然後回到之前的溫度設定。</p> <ul style="list-style-type: none">• 若要啟用快速冷凍，請按住 冷凍 3 秒。相應的指示器 (❄) 亮起，冰箱也會加快冷卻過程。• 要停用此功能，請再次按住 冷凍 3 秒。冷凍室將回到之前的設定溫度。• 如果需要冷凍大量的食物，在將食物放於冷凍室之前至少 20 小時啟動快速冷凍功能。• 冷凍室會保持全速運行 50 小時，然後回到之前的溫度設定。 <p>📢 注意</p> <p>使用快速冷凍功能會增加能源的消耗。如果您不想使用此功能，請確保關閉它，並返回到之前的溫度設定。</p>

操作

02 冷凍轉換

您可以將 冷藏模式用於整個冰箱，或關閉冷凍室。

要更改預設的冷凍模式，按住**冷凍轉換**保持 3 秒進入選擇模式。然後，按**冷凍轉換**選擇所需的模式。

會按照下列順序變更模式：冷藏 → 關 → 冷凍 → 關 → 冷藏設定模式。

- 如果選擇冷藏，冷藏指示器會開啟。一旦啟動，快速冷凍將停止。
- 如果選擇關，關指示器會開啟。冷凍室將關閉。
- 如果選擇冷凍，冷凍指示器會開啟供您選擇。

可以更改設定溫度，10 秒后啟動。要再次取消或更改模式，按住**冷凍轉換**按鈕保持 3 秒。然後，按照以上所示操作。

注意

- 當冰箱或冷凍功能處於「關模式」時，冷藏室或冷凍室使用低電流，將溫度保持在 15 °C 以下，以防止細菌生長和異味。
- 冷藏室或冷凍室不能分別斷開電源。
- 當冰箱或冷凍功能處於「關模式」時，不要在冰箱里儲存食物或飲料。15 °C 不夠低溫，不足以防止食物腐壞。

警告

- 請勿在冷凍室內存放裝有液體的玻璃瓶。如果取消了冷凍轉換，玻璃瓶子在冷凍室內可能破裂或炸裂。
- 在啟用冷凍轉換之前，確保取出冷凍室內的冷凍食物。隨著溫度升高（因為冷凍模式變更為冷藏模式），冷凍食品會融化和壞掉。
- 在停用冷凍轉換之前，確保取出冷凍室內的冷卻食物。冷卻食品可能會隨著溫度下降而凍結（因為冷藏模式變更為冷凍模式）。

注意

如果您想使用冷凍轉換，強烈建議使用塑膠容器儲存食物，特別是蔬菜。

03 冷藏 / 快速冷藏

<p>冷藏</p>	<p>調整冷藏室溫度，按冷藏按鈕選擇相應的溫度。您可以在 1 °C 到 7 °C 之間變更溫度。</p> <p>⚠ 警示</p> <ul style="list-style-type: none"> 在冬季不要將溫度控制設定為 1 °C，這可能會導致冷卻效能的問題。 在夏天不要溫度控制設定為 5-7 °C。這也可能導致冷卻效能的問題。
<p>快速冷藏</p>	<p>快速冷藏是風扇以最大的速度加速冷卻過程。冷藏室會保持全速運行數小時，然後回到之前的溫度設定。</p> <ul style="list-style-type: none"> 若要啟用快速冷藏，請按住冷藏3 秒。相應的指示器 (🔊) 亮起，冰箱也會加快冷卻過程。 若要停用快速冷藏，請按住冷藏3 秒。冷藏室將回到之前的設定溫度。 <p>🔊 注意</p> <p>使用快速冷藏功能會增加能源的消耗。若不需要使用，請務必先關閉，再返回先前的溫度。</p>

04 假日功能

如果您將要度假或出差，或一段時間不想使用冰箱時，請使用假日功能模式。

- 要啟用假日功能模式，請按住**假日功能**3 秒。假日功能指示器會開啟，同時將關閉冷藏溫度顯示功能。冷藏室溫度會控制在 15 °C 以下，但是冷凍室會維持為之前的設定。
- 要取消假日功能模式，請按住**假日功能**3 秒。冷藏室溫度會返回之前的設定。

🔊 注意

強烈建議清空冷藏室，確定冰箱關緊閉。

05 開門響鈴 / 童鎖

<p>開門響鈴</p>	<p>您可以設定響鈴做為提醒。如果冰箱門持續打開超過 2 分鐘，將發出警示音，響鈴指示器 (🔊) 同時閃爍。您可以透過按開門響鈴進行切換，以啟用和停用響鈴。原廠預設值會啟用響鈴。</p>
<p>童鎖</p>	<p>為防止意外操作，請按住開門響鈴3 秒鐘以啟用童鎖功能。指示器 (🔒) 開啟時，所有的控件都會停用。</p> <p>要停用此功能，請再按住 3 秒。控件將如常啟用。</p>
<p>裝置驗證</p>	<p>當冰箱連接 Samsung Smart Home App 或 Samsung 智慧型裝置如 Samsung Smart TV 時，請遵循應用程式或裝置的螢幕指示，並按住開門響鈴5 秒。在繼續執行驗證程序之前，溫度面板顯示「on (開)」5 秒。請注意，開門響鈴功能將不受此驗證影響。</p>

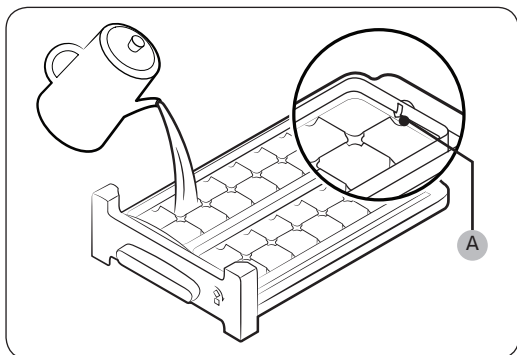
操作

特殊功能

視型號和國家或地區不同，冰箱的實際外形和特殊功能會有所不同。

製冰（僅適用型號）

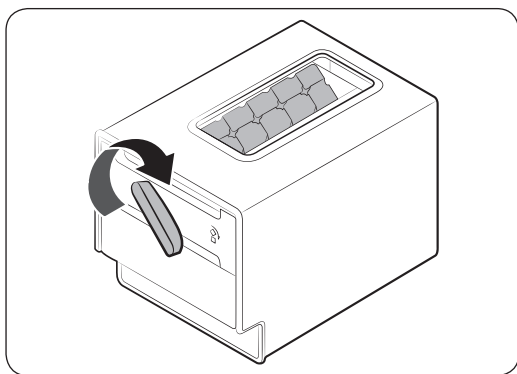
旋轉式製冰機



1. 打開冷凍室門，拉出製冰盒。
2. 向冰盒注入水，達到冰盒後面內側所標註的最高水位 (A)。
3. 把製冰盒推回原位置。

注意

製冰時間視溫度設定而定。



注意

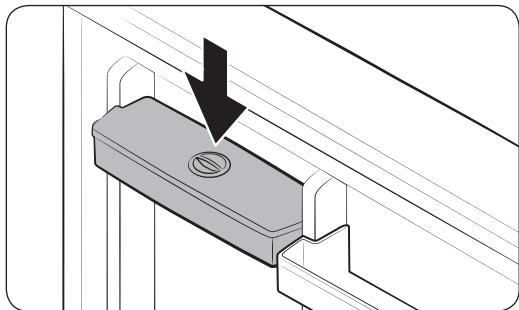
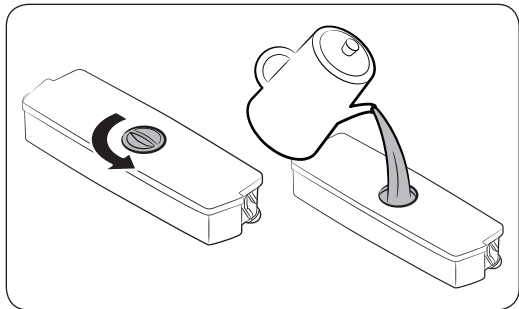
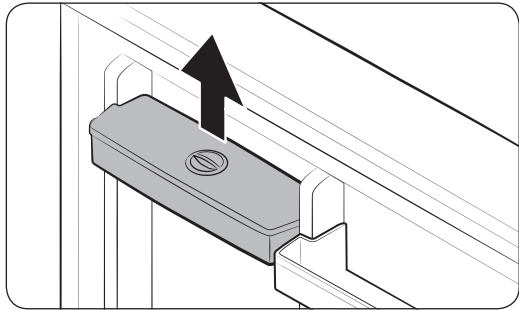
- 確保將冰塊存儲箱放置在製冰盒下方。
- 要取出冰塊，轉動製冰盒的手柄到右邊，將一半冰塊倒入冰塊存儲箱。然後，將其轉動到左邊，倒空另一半冰。
- 輕輕旋轉並且拉到前面，以便取出存儲箱。

飲水機

有了飲水機，不需要打開冷藏室門就可以供應水。使用前須將水箱裝滿飲用水。

將水箱裝滿飲用水

打開冰箱門，並找到位於門擱架區中的水箱。



1. 握住水箱兩側的把手，往上提後取出。

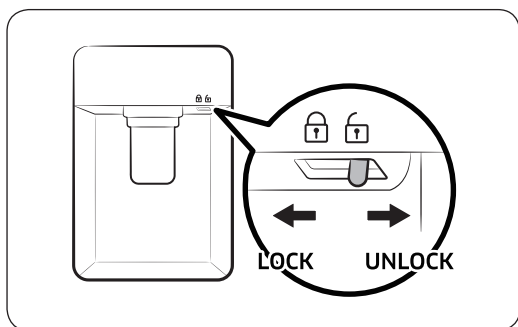
2. 將水箱裝滿 2.8 公升飲用水。您可以取下頂蓋或護蓋，然後倒水。

ⓘ 注意

第一次使用時，請先清潔水箱內側。

3. 重新插入水箱並關上冰箱門。確認水箱出水口朝向前。

操作



4. 將水杯放在飲水機的出水口下方，然後輕按飲水機手柄即可供應水。請確定飲水機已解鎖。

⚠ 警示

- 飲水機設計為供應飲用水。水箱僅裝填飲用水。請勿裝填其他液體。
- 請勿裝填過多飲用水，以免滿溢。
- 未從冰箱門取下水箱前，不要將水注入水箱。
- 確定水箱安裝正確。
- 請勿使用未附帶水箱的冰箱。這可能使效能和效率降低。
- 為防止水彈跳，務必將水杯與飲水機手柄呈一直線。

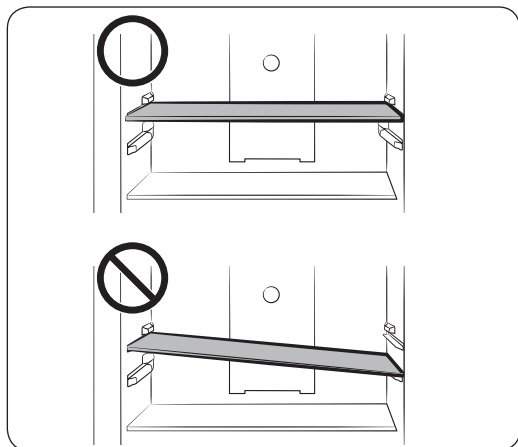
📌 注意

要挪出更多空間，可使用水箱存放食物。在此情況下，可將水箱蓋移開。

維修

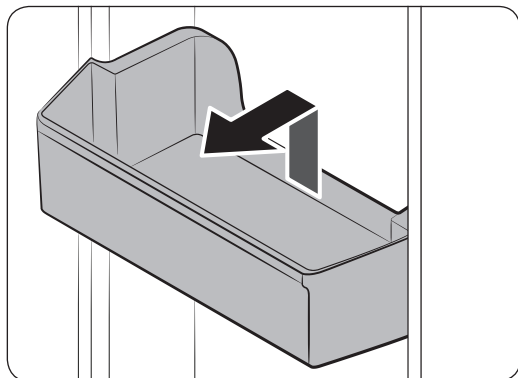
操作和保養

冷凍室和冷藏室層板



- 要取出層板，先將冰箱門完全打開。將層板往前推，抬高，然後拉出。
- 當裝回層板時，確認層板的「Front (前面)」標籤面朝前方。
- 不要斜放層板。

門擱架



輕輕抬起並向外拉出門擱架。

⚠ 警示

為了防止事故，在卸下門擱架前清空儲存的食物。

維修

清潔

通常使用乾燥的布清除所有異物，如電源插頭插腳和接觸點的灰塵或水。

1. 拔下冰箱的電源插頭。
2. 使用潮濕不掉毛的軟布或紙巾清潔冰箱的內部和外部。
3. 完成後，使用幹布或紙巾完全擦乾。
4. 插入冰箱插頭，啟動冰箱。

注意

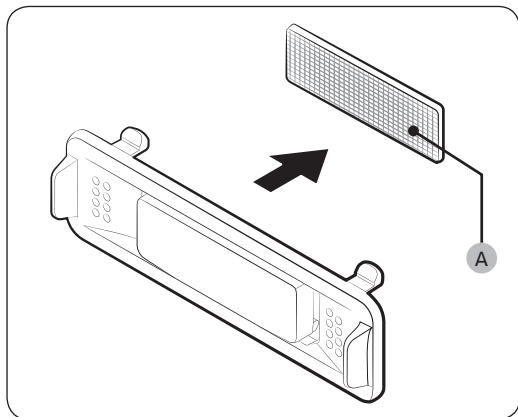
如果您卸下了所有可拆卸的部件如層板進行清潔，請參閱部件章節的佈局概覽，以確保所有部件已正確插入。

警告

- 請勿使用苯、稀釋劑、家用/車用清潔劑如 Clorox™ 進行清潔。否則，可能破壞冰箱外表面，並有導致火災的危險。
- 請勿在冰箱上噴水。這樣做可能引起觸電。
- 不要將手指或其他物體放入飲水機或製冰機孔中。

更換

除臭過濾器 (僅限適用型號)



握住過濾器外殼上下兩端，拆開外殼可看到除臭過濾器 (A)。更換過濾器後，裝回外殼。

照明燈和防菌過濾器

照明燈和防菌過濾器都不是耐用品。請勿自行更換。若要更換，請聯絡當地 Samsung 服務中心。

疑難排解

如果冰箱出現異常狀況，先檢查下方表格並執行其建議作法。

一般

症狀	動作
未運轉或冷卻。	<ul style="list-style-type: none">• 確認電源線有正確連接。• 確認控溫設定正確。• 務必使冰箱免於陽光直接照射或遠離熱源。若沒遵循上述作法，可能影響冷卻效能。• 確保冰箱與後方及側邊牆面或櫃體保留足夠空間。若沒遵循上述作法，可能影響冷卻效能。• 冰箱內放太多食物，恐怕會阻塞通風口。要讓冰箱正常運作，請勿在冰箱內放太多食物。
冷藏室的食物冰凍了。	<ul style="list-style-type: none">• 請檢查控溫是否設定到最低溫度。若是，請調高溫度或調到最佳溫度。• 若周邊環境溫度過低，也會發生此情況。將環境溫度調高。• 檢查含水量高的食物是否放在冷藏室最冷區域，或放在散熱孔附近。若發生此情況，將食物移到冷藏室其他擱架上。
發出噪音。	<ul style="list-style-type: none">• 務必將冰箱放置在穩固平坦表面。• 確保冰箱與後方及側邊牆面或櫃體保留足夠空間。• 確保冰箱內或冰箱底下沒有雜質或異物。• 當冰箱內的可拆卸組件收縮或膨脹時，可能會發出滴答聲。這不是系統故障。
前角和側邊變熱，並形成冷凝。	<ul style="list-style-type: none">• 冰箱的前角有耐熱管以防止形成冷凝。如果環境溫度升高時，這設備可能無法有效工作。這不是系統故障。• 如果潮濕的空氣接觸到冰箱的冷卻表面，冷凝可能在冰箱外部表面形成。
製冰盒無法製冰。	<ul style="list-style-type: none">• 你必須等 12 個小時直到冰箱結冰。• 確定需製冰時，製冰盒未停止製冰。• 確認冷凍室設為 0 °C 以下 (或溫暖的環境空氣 -5 °C)。• 確保水箱裝滿水。
飲水機未正常運作。	<ul style="list-style-type: none">• 檢查水箱是否凍結。若凍結，請選取較高的冷藏溫度。• 確保水箱裝滿水。• 確定水箱安裝正確。• 確定濾水器安裝正確。
發出氣泡聲。	<ul style="list-style-type: none">• 冰箱在冷卻過程中發出聲響，這是正常的。

疑難排解

症狀	動作
臭味來自冰箱內部。	<ul style="list-style-type: none">• 檢查食物是否變質。建議定期清理冰箱，清除任何變質或可疑的食物。• 務必密封包裝氣味強烈的食物。
冰箱內壁上有結霜。	<ul style="list-style-type: none">• 確保沒有食物阻塞住冰箱的通風孔。將食品均等排列以利通風也很重要。• 確保冰箱門有關好。
內牆或蔬菜周圍有冷凝水。	<ul style="list-style-type: none">• 當含水量高的食物未被包覆好，或冰箱門沒關好，就會出現這情況。• 請確認食物已覆蓋好，或存放在密封罐內。

商品名稱	電冰箱
型號	RT62N704HS9
冷凍室性能	★★★★
總有效內容積	623 ℓ
冷凍室有效內容積	162 ℓ
冷藏室有效內容積	461 ℓ
額定電壓	110 V
額定頻率	60 Hz
電動機額定消耗電功率	2.5 A
電熱裝置額定消耗電功率	130 W
LED燈消耗功率	冷凍室:1.0 W, 冷藏室:2.0 W
冷媒種類及充填量	R-600a / 69 g
絕緣發泡材質	CYCLOPENTANE
氣候等級	ST
消耗電量	27 kWh / 月
能源因數值	27.8 ℓ / (kWh / 月)
總重量	93.5 kg
製造年份	請參考產品本體標籤
尺寸 (W x D x H) mm	836 x 788 x 1862
包裝尺寸 (W x D x H) mm	892 x 776 x 1980
產地	泰國
製造廠商	Samsung Electronics Co., Ltd
製造機號	如機體上標示
進口商	台灣三星電子股份有限公司
地址	台北市內湖區瑞光路399號10樓之1
電話	0800-329-999

設備名稱：電冰箱 · Equipment name		型號 (型式)：RT62N704HS9 Type designation (Type)				
單元 Unit	限用物質及其化學符號 Restricted substances and its chemical symbols					
	鉛 Lead (Pb)	汞 Mercury (Hg)	鎘 Cadmium (Cd)	六價鉻 Hexavalent chromium (Cr ⁺⁶)	多溴聯苯 Polybrominated biphenyls (PBB)	多溴二苯醚 Polybrominated diphenyl ethers (PBDE)
門體組件	○	○	○	○	○	○
箱體組件	○	○	○	○	○	○
箱內組件	○	○	○	○	○	○
外裝部品	○	○	○	○	○	○
壓縮機	○	○	○	○	○	○
壓縮機熱保護器	—	○	○	○	○	○
電路板組件	—	○	○	○	○	○
導線類	○	○	○	○	○	○
電裝類	○	○	○	○	○	○
管路部品	○	○	○	○	○	○
附件類	○	○	○	○	○	○

備考1. “○” 係指該項限用物質之百分比含量未超出百分比含量基準值。
Note 1 : “○” indicates that the percentage content of the restricted substance does not exceed the percentage of reference value of presence.

備考2. “—” 係指該項限用物質為排除項目。
Note 2 : The “—” indicates that the restricted substance corresponds to the exemption.

備忘錄

備忘錄

備忘錄

聯絡三星網站

如果您對我們三星產品有任何問題或意見，歡迎與三星客戶服務中心聯絡

國家 (地區)	聯絡中心	網站
TAIWAN	0800-32-9999 (All Product) 0809-05-5237 (Only for HHP) 0809-00-5237 (B2B / Dealer) 0809-02-6868 (Samsung pay)	www.samsung.com/tw/support



DA68-03723C-00