

LED背光源高畫質顯示器

5000系列

40PFH5034/96

用戶手冊

PHILIPS

目錄

1 注意	2	6 連接裝置	17
2 重要資訊	3	側面接口	17
3 概述	5	下側接口	17
顯示器控制鍵	5	連接到電腦	17
遙控器	6	7 產品資訊	18
遙控器使用	7	支援的輸入訊號格式	18
遙控器電池安裝	8	顯示器部分技術規格	18
4 使用顯示器	9	電源	18
打開 / 關閉顯示器或切換為待機	9	支援的顯示器安裝支架	18
切換頻道(僅TV模式)	9	產品規格	18
觀看連接的設備	10	8 故障排除	19
調整顯示器音量	10	一般顯示器問題	19
5 使用更多顯示器功能	11	頻道問題(僅TV模式)	19
取得OSD選單	11	畫面問題	19
圖像	11	聲音問題	19
聲音	12	HDMI連接問題	20
時間	12	聯絡我們	20
頻道(僅TV模式)	13		
軟體升級(USB)	13		
鎖(僅TV模式)	13		
菜單語言	14		
PVR錄影系統	14		
常規設置	14		
刻錄選單	14		
電視節目操作指南(僅TV模式)	15		
從USB儲存設備中查看圖片、播放音樂、觀看影片及閱讀文本	15		

1 注意

2019 © TP Vision Europe B.V.保留所有權利。

規格如有更改，恕不另行通知。各商標均為 Koninklijke Philips N.V 或其個別擁有者之財產。TP Vision Europe B.V. 保留隨時變更產品的權利，毋需因應調整早期庫存。本手冊中的內容適合用於此系統。如果本產品或其個別元件或程序的使用目的不在本手冊的指定範圍內，則必須確保其有效性及適用性。TP Vision Europe B.V. 保證本手冊內容本身並未侵犯任何美國專利。不做其他明示或暗示保證。對於本文檔內容中之任何錯誤，以及因本文件內容造成任何問題，TP Vision Europe B.V. 不承擔任何責任。報告給 Philips 的錯誤會盡快地套用並公佈在 Philips 支援網站。

像素特性

此 LED 產品具有高彩色像素。儘管其有效像素高達 99.999% 或更高，此螢幕仍有可能出現黑點或亮點（紅色、綠色或藍色）。這是顯示器的結構屬性（在行業通用標準範圍內），並非故障。

更換零件

用戶不得更換任何組件。請勿打開或取下顯示器後蓋，暴露產品內部。必須由 Philips 服務中心及官方維修商進行維修。否則，所有聲明或暗示的保固將失效。

本手冊明確禁止的任何操作、本手冊不建議或未授權的任何調整或裝配程序，均不在保固範圍內。

版權

所有其他已註冊與未註冊的商標是其各自擁有者之財產。

© Kensington 和 Micro Saver 是 ACCO World Corporation 在美國註冊，並在全球其他國家/地區已註冊及正在申請的商標。本軟件部分版權歸© The Free Type Project (www.freetype.org)所有。

警語：使用過度恐傷害視力。

注意事項：

- (1) 使用30分鐘請休息10分鐘。
- (2) 未滿2歲幼兒不看螢幕，2歲以上每天看螢幕不要超過1小時。

HDMI[®]
HIGH-DEFINITION MULTIMEDIA INTERFACE

HDMI、HDMI 高畫質多媒體介面及 HDMI 標誌為 HDMI Licensing Administrator, Inc. 在美國及其他國家的商標或註冊商標。

2 重要資訊

開始使用顯示器之前，請閱讀並了解所有說明。如果未按照說明操作而導致損壞，則不在保固範圍內。

電擊或火災的風險！

- 切勿讓顯示器機接觸雨或水。請勿在顯示器旁放置任何液體容器(如花瓶)。如果液體灑到顯示器表面或內部，請關閉顯示器。請聯絡 Philips 客戶服務中心，並在檢查後再行使用。
- 請勿將顯示器、遙控器或電池放在未隔離的火焰或熱源附近，也不要直接暴露在陽光下。為避免受到熱源影響，請確保顯示器、遙控器及電池遠離蠟燭或其他火源。



- 請勿將物品插入顯示器通風孔或其他開口中。
- 顯示器運行時，確保電源線不會過緊。如果電源線過緊，插頭可能會鬆動，進而出現電弧作用。

短路或火災的風險！

- 請勿讓遙控器或電池暴露在雨、水或炙熱環境中。
- 請避免電源插頭遭受外力。電源插頭鬆弛可能會導致電弧作用或火災。

顯示器損害或毀壞的風險！

- 重量大於 25 公斤或 55 磅的顯示器需要兩人才可搬運。
- 在顯示器上安裝直向支架時，務必使用隨附的底座。確保直向支架可以牢固支撐顯示器。請將顯示器放於可支撐顯示器

及直向支架總重量的平坦表面上。

- 以壁裝方式安裝顯示器時，請務必使用可以支撐顯示器重量的支架。將支架牢牢固定在可以支撐顯示器及支架總重量的牆壁上。對於因以錯誤的壁掛方式安裝顯示器而導致的意外事故、損壞或毀壞，TPVision Europe B.V. 不承擔任何責任。
- 本產品的部分零件可能含有玻璃成分。請小心放置，避免人身傷害或機件受損。

導致兒童受傷的風險！

請遵循以下預防措施，避免顯示器跌落及兒童受傷。

- 請勿將顯示器置於容易拉動的布料或其他材料覆蓋的表面上。
- 確保顯示器的任何部分均未伸出表面之邊緣。
- 若要將顯示器放在較高家具(如書櫃)上，請務必將家具及顯示器固定在牆壁或適當的支撐點上。
- 請告知兒童，攀爬家具以觸碰顯示器容易發生危險。

過熱的風險！

- 請勿將顯示器置於狹窄空間內。顯示器周圍務必至少預留 4 英寸或 10 厘米的空間，以便保持通風。確保窗簾或其他物體沒有蓋住顯示器的通風孔。

若有不慎，顯示器便可能受損！

- 將顯示器接上電源插座之前，請確保插座電壓與顯示器背面的數值一致。如果兩個數值不相符，請勿將顯示器連接到電源插座。
- 如需將顯示器搬入儲藏室保存，請首先拆下顯示器底座。切勿在尚未拆下底座時將顯示器倚背平放。

受傷、火災或電源線損壞風險！

- 請勿將顯示器或任何物體放在電

源線上。

- 若要輕鬆從電源插座拔下顯示器電源線，應始終保持電源線通道暢通便利。
- 拔下電源線時，務必從插頭部位拔起，切勿拉扯電纜。
- 雷雨來臨前，請切斷顯示器、電源插座及外部連線之間的連接。雷雨期間，請勿觸碰顯示器的任何部位、電源線或外部連線！

聽力受損的風險！

- 耳機音量切勿過大，請勿長時間使用耳機。

低溫

- 如果顯示器機在運送過程中的環境溫度低於 5°C 或 41°F 請在顯示器機開箱之後等待一段時間，並於顯示器溫度達到室溫後再將顯示器連接至電源插座。

螢幕保護

- 請盡量避免螢幕上呈現固定影像。固定影像即為長時間停留在螢幕上的影像。例如，螢幕功能表、黑色條狀區域及時間顯示。如果您必須使用固定影像，請降低螢幕對比度及亮度，以避免螢幕受損。
- 清潔顯示器之前，請拔下電源線。
- 請使用微濕的軟布清潔顯示器及其外框。請勿使用酒精、化學製品或家用清潔劑等物質清潔顯示器。
- 若有不慎，顯示器螢幕可能會受損！請勿使用任何物品觸碰、推動、摩擦或撞擊螢幕。
- 為避免變形及褪色，請盡快擦拭水滴。

 注意

靜態影像可能會對顯示器螢幕造成永久性損壞。

- 請勿讓靜態影像在 LCD 螢幕上顯示的時間超過 2 小時，因為這樣會導致重影。為防止重影，請降低螢幕亮度及對比度。
- 長時間觀看 4:3 格式的顯示器節目可能會在螢幕的左側與右側邊緣及影像邊界留下不同痕跡。請避免長時間使用此模式。
- 長時間顯示影片及遊戲或電腦中的靜態影像會導致部分殘像，以及因螢幕灼傷導致的重影。請在以此方式使用顯示器時，相應地降低螢幕亮度及對比度。由於上述原因而導致顯示器螢幕上出現的重影、部分殘像及其他痕跡不在本保固範圍內。

棄置廢棄產品及電池



您的產品是使用優質材料及組件設計製造而成的，可供回收及重複利用。



如果產品附有交叉回收筒標籤，即意味著本產品適用於歐洲指導原則 (European Directive) 2002/96/EC。請了解當地電子及電器產品分類與收集系統之相關資訊。

請根據當地法規棄置，請勿將廢棄產品與其他家庭廢棄物一同丟棄。正確棄置廢棄產品有助於避免給人類健康及環境帶來潛在的負面影響。



您的產品含有符合歐洲標準 (European Directive) 2006/66/EC 的電池，不得與其他家庭廢棄物一同丟棄。

請注意與電池分類及收集相關的當地法規，因為正確棄置廢棄產品有助於避免給環境及人類健康帶來潛在的負面影響。

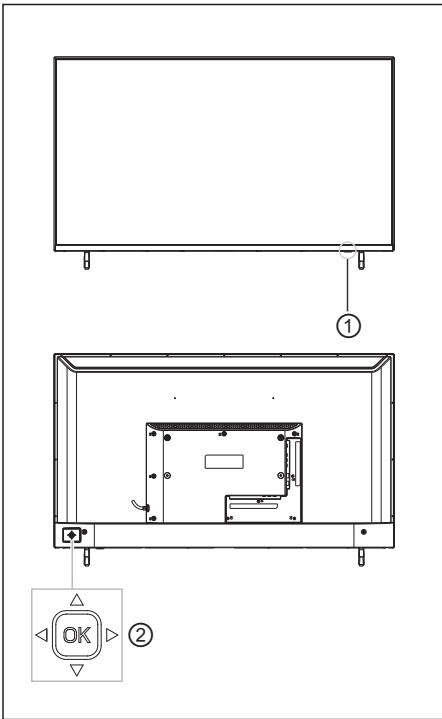
3 概述

恭喜您購買並使用Philips產品！以下機圖僅供參考，請以實物為準。為充分享用Philips提供的支援，請到以下網站註冊您的顯示器：

www.philips.com/welcome

因產品不斷更新，軟件隨時升級，如軟件操作與實際有差異，請以實際為準。

顯示器控制鍵




1. 指示燈和遙控接收窗口

2.OK 搖桿按鍵

OK 搖桿：

- 接入電源後，在待機狀態下按 OK 搖桿開機。

- 開機狀態下，按OK 搖桿出現輔助菜單，選擇“”並按OK 搖桿確認，本機進入待機狀態。
- 在菜單操作中，按OK 搖桿確認操作；
上/下/左/右撥動OK 搖桿
- 有菜單時：操作菜單。
- TV 功能下，無菜單時：上/下撥動搖桿切換頻道；左/右撥動搖桿調整聲音大小



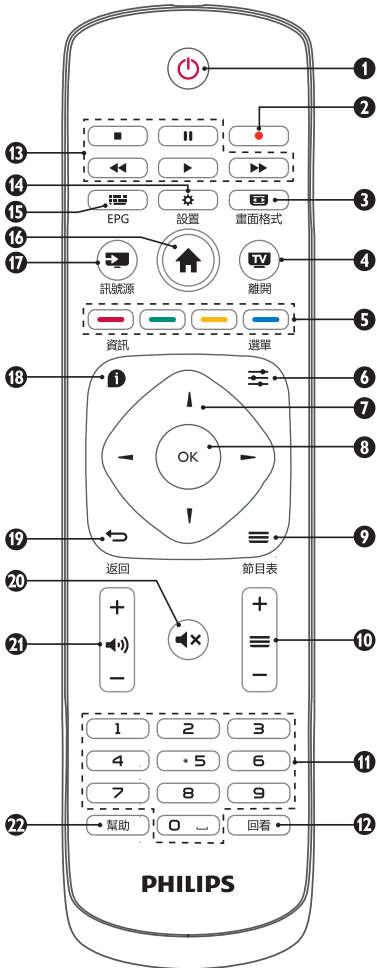
警告

- 為了安全起見，在打雷閃電或無人照料或長期不使用液晶顯示器，請從插座上拔下液晶顯示器的插頭。

遙控器 遙控器

註

- 本產品需另購電視視訊盒才能使用電視功能



- ① 電源
開啟顯示器，或者進入待機狀態。
- ② ●
PVR刻錄功能。

- ③ 畫面格式
選擇視窗比例模式。
- ④ TV 離開
直接進入數位電視。
- ⑤ 彩色功能鍵。
- ⑥ 選單
打開選項菜單。
- ⑦ ▲ / ▼ / ◀ / ▶
在選單中選擇項目。
- ⑧ OK
確認輸入。選擇頻道時，可按 0~9 數字鍵後按【OK】（確認）鍵直接切換。
- ⑨ 節目表
顯示頻道列表。
- ⑩ +/-
可選擇下一頻道或上一頻道。
- ⑪ 0~9 數字鍵
按下 0~9 數字鍵，便可選取頻道。
- ⑫ 回看
按此鍵可返回前一個頻道。

⑬ 

多媒體播放功能鍵。

⑭  設置

開啓設置菜單。

⑮  EPG

顯示電子節目表。

⑯  Home

一鍵切換顯示器選單主畫面,可進入頻道、信源、功能、設置等項目。

⑰  訊號源

可選擇主畫面訊號來源。

- 您可以藉由遙控器上的 [訊號源] 鍵切換主畫面的訊號來源。
- 所選擇的訊號源會顯示在螢幕的上方。


⑱  資訊

顯示目前所播放畫面訊號的相關資訊。

⑲  返回

可返回到上一層/上一頁。

⑳  靜音

可保持靜音。再次按下或者按【 +】鍵，便可恢復原來的音量。

㉑  +/-

調整音量大小。

㉒ 幫助

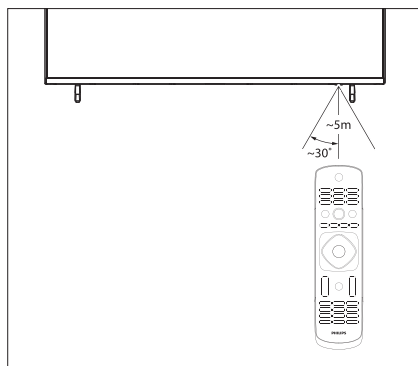
開啓電子說明書。

 警告

- 請勿將遙控器靠近磁性物體。

遙控器使用

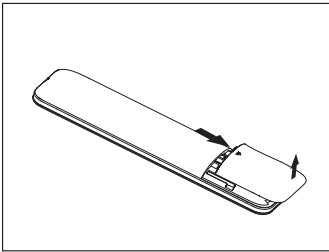
使用遙控器時，按住它靠近顯示器，並指向遙控器感應器。確保遙控器和顯示器之間的視線沒有被傢俱、牆壁或其他物件妨礙。



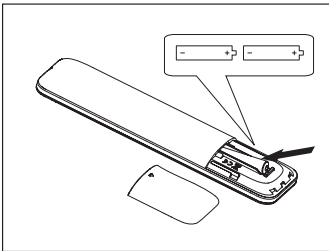
遙控器電池安裝

第一次使用顯示器之前，請先在遙控器上裝入兩個AAA電池（隨產品附上）。當電池沒電造成遙控器無法作用時，請更換新的電池。

1. 根據箭頭方向，向上打開電池蓋。



2. 將兩個 AAA 電池裝入遙控器中，電池的正負極（+和-）要對齊電池插槽內部的 + 和 - 符號。



3. 蓋上電池蓋。

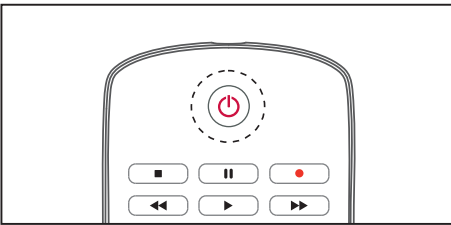
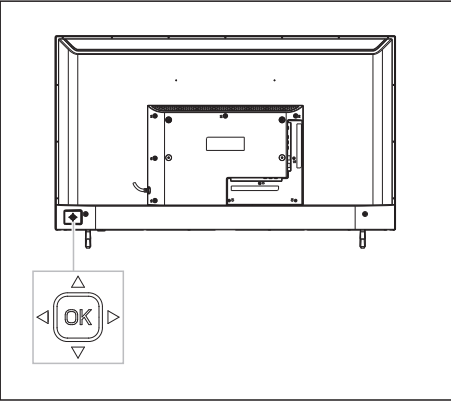
註

- 安裝電池時，請確認電池的正負極已按照電池的插槽中所標示的方向正確安裝。
- 不同品牌和類型的電池（例如碳鋅電池和鹼性電池），請勿混合使用不同品牌和類型的電池。
- 請勿將新的和舊的電池混合使用。將新電池和舊電池混合使用會減短電池的使用壽命，或導致化學液體從不良的電池中洩漏出來。
- 如果長時間沒有使用遙控器，請將電池取出，以免液體外漏而造成損壞。
- 使用遙控器時請小心。請勿將遙控器掉落到地面。避免潮濕、日光直射以及高溫。


4 使用顯示器

本節介紹顯示器基本操作。



打開 / 關閉顯示器，或 切換為待機



開啟顯示器

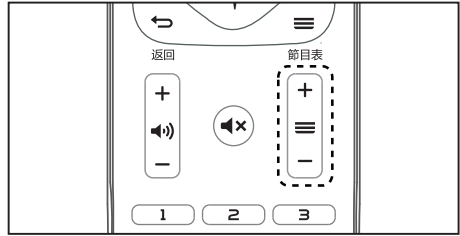
- 如果指示燈熄滅，請將顯示器電源線插入電源插座。
- 如果指示燈變亮，請按遙控器上的  (待機-開機) 或顯示器上的OK搖桿開機。

切換至待機

- 按遙控器上的  (開機-待機)。
 待機指示燈變亮。

切換頻道(僅TV模式)

從遙控器選擇頻道



不使用頻道清單切換頻道

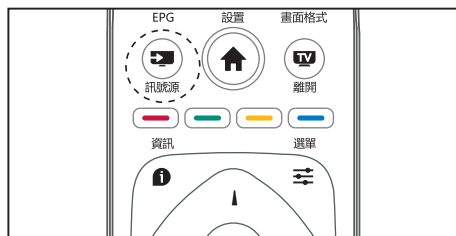
- 按遙控器上的 **【≡+】 / 【≡-】** 鍵。
- 用遙控器上的數字鍵輸入頻道號碼。
- 按遙控器上的 **【回看】** 鍵切換回到前一個頻道。

觀看連接的設備

註

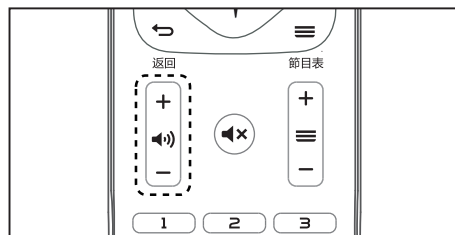
- 選擇外部信號源之前，請開啟外接設備。

選擇訊號來源



- 在您的遙控器上按一下【訊號源】，然後按【▲】 / 【▼】鍵選擇訊號來源。

調整顯示器音量



提高或降低音量

- 按遙控器上的【**▲**】 / 【**▼**】鍵。

靜音或取消靜音

- 按遙控器上的靜音【**▲**】鍵。
- 再按一次靜音【**▲**】鍵恢復聲音。

5 使用更多顯示器功能

使用 OSD (螢幕直接顯示)

您的 LED 液晶顯示器具有 OSD (螢幕直接顯示) 功能，可以讓您調整圖像、聲音、背光等其他設定值。所有的功能設定都可以透過特定的按鈕來進行調整。使用不同的輸入來源會呈現不同的 OSD 選單。

註

- 本產品需另購電視視訊盒才能使用電視功能

取得 OSD 選單

從您的 LED 液晶顯示器面板來取得 OSD 選單：


從遙控器開啟 / 調整 OSD 功能選項

1. 按下【訊號源】鍵顯示信號源選單。
2. 按下【↑】鍵顯示主選單。選單有下列選項：
 - [頻道]: 進入頻道列表畫面(TV功能)。
 - [信源]: 進入信源列表畫面。
 - [功能]: 進入功能快捷選項【節目表、刻錄列表、軟體升級(USB)】。
 - [設置]: 進入設置菜單主畫面。

OSD 功能選項主要功能

您可以使用遙控器開啟 OSD 功能選項並調整 LED 液晶顯示器的各項設定。

圖像

1. 按【】鍵顯示設置主選單。按【▲】 / 【▼】鍵選擇 [圖像]，按【OK】鍵進入 [圖像] 次選單。
2. 按【▲】 / 【▼】鍵選擇 [圖像模式]、[色溫] 或 [縮放模式]、[雜訊抑制]、[背光]、[淨藍光]的調整項目。

圖像模式

在 [圖像] 選單中，按【▲】 / 【▼】鍵選擇 [圖像模式]，按【OK】鍵進入，再按【▲】 / 【▼】鍵選擇 [動態]、[標準]、[柔和]、[用戶]。

色溫

在 [圖像] 選單中，按【▲】 / 【▼】鍵選擇 [色溫]，按【OK】鍵進入，再按【▲】 / 【▼】鍵選擇 [冷色]、[標準] 或 [暖色]。

縮放模式

在 [圖像] 選單中，按【▲】 / 【▼】鍵選擇 [縮放模式]，按【OK】鍵進入，再按【▲】 / 【▼】鍵選擇 [4:3]、[電影]、[字幕]、[自動]或 [16:9]等項目。

雜訊抑制

在 [圖像] 選單中，按【▲】 / 【▼】鍵選擇 [雜訊抑制]，按【OK】鍵進入，再按【▲】 / 【▼】鍵選擇 [關閉]、[低]、[中]或[高]。

背光

在 [圖像] 選單中，按【▲】 / 【▼】鍵選擇 [背光]，按【OK】鍵進入，再按【▲】 / 【▼】鍵選擇背光強度。

淨藍光

在 [圖像] 選單中，按 **[▲]** / **[▼]** 鍵選擇 [淨藍光]，按 **[OK]** 鍵進入，再按 **[▲]** / **[▼]** 鍵選擇 [關閉]、[低]、[中]或[高]。

聲音

1. 按 **[⚙️]** 鍵顯示設置主選單。按 **[▲]** / **[▼]** 鍵選擇 [聲音]，按 **[OK]** 鍵進入 [聲音] 次選單。
2. 按 **[▲]** / **[▼]** 鍵選擇 [聲音模式]、[平衡]、[環繞音效]、[同軸模式]的調整項目。

聲音模式

在 [聲音] 選單中，按 **[▲]** / **[▼]** 鍵選擇 [聲音模式]，按 **[OK]** 鍵進入，再按 **[▲]** / **[▼]** 鍵選擇 [標準]、[音樂]、[電影] 或 [用戶]。

平衡

在 [聲音] 選單中，按 **[▲]** / **[▼]** 鍵選擇 [平衡]，按 **[OK]** 鍵進入，再按 **[▲]** / **[▼]** 鍵調整設定。

環繞音效

在 [聲音] 選單中，按 **[▲]** / **[▼]** 鍵選擇 [環繞音效]，按 **[OK]** 鍵進入，再按 **[▲]** / **[▼]** 鍵選擇 [開啓] 或 [關閉]。

同軸模式

在 [聲音] 選單中，按 **[▲]** / **[▼]** 鍵選擇 [同軸模式]，按 **[OK]** 鍵進入，再按 **[▲]** / **[▼]** 鍵選擇 [自動] 或 [PCM]。

時間

1. 按 **[⚙️]** 鍵顯示設置主選單。按 **[▲]** / **[▼]** 鍵選擇 [時間]，按 **[OK]** 鍵進入 [時間]次選單。
2. 按 **[▲]** / **[▼]** 鍵選擇 [自動同步]、[時鐘]、[休眠定時器]、[自動待機設置]的調整項目。

自動同步

在 [時間] 選單中，按 **[▲]** / **[▼]** 鍵選擇 [自動同步]，按 **[OK]** 鍵進入，再按 **[▲]** / **[▼]** 鍵選擇 [開啓] 或 [關閉]。

時鐘 (自動同步關閉時有效)

在 [時間] 選單中，按 **[▲]** / **[▼]** 鍵選擇 [時鐘]，按 **[OK]** 鍵進入，再按 **[▲]** / **[▼]** / **[←]** / **[→]** 鍵設置日期與時間。

休眠定時器

在 [時間] 選單中，按 **[▲]** / **[▼]** 鍵選擇 [休眠定時器]，按 **[OK]** 鍵進入，再按 **[▲]** / **[▼]** 鍵選擇顯示器的休眠時間。

自動待機設置

在 [時間] 選單中，按 **[▲]** / **[▼]** 鍵選擇 [自動待機設置]，按 **[OK]** 鍵進入，再按 **[▲]** / **[▼]** 鍵選擇 [關閉] 或 [4小時]。

頻道(僅TV功能)

1. 按 **【⚙️】** 鍵顯示設置主選單。按 **【▲】 / 【▼】** 鍵選擇 [頻道]，按 **【OK】** 鍵進入 [頻道] 次選單。
2. 按 **【▲】 / 【▼】** 鍵選擇 [自動搜台]、[數字電視手動搜台]、[類比電視手動微調]、[頻道編輯]、[信號資訊]項目。

自動搜台

在 [頻道] 選單中，按 **【▲】 / 【▼】** 鍵選擇 [自動搜台]，按 **【OK】** 鍵將會自動搜索並更新頻道。

註

- 搜尋未完成之前，請勿切斷電源。

數位電視手動搜台

在 [頻道] 選單中，按 **【▲】 / 【▼】** 鍵選擇 [數字電視手動搜台]，按 **【OK】** 鍵進入，按 **【←】 / 【→】** 鍵選擇[頻道]，再按 **【OK】** 選擇搜索來搜索頻道。

類比電視手動微調

在 [頻道] 選單中，按 **【▲】 / 【▼】** 鍵選擇 [類比電視手動微調]，按 **【OK】** 鍵進入，按 **【▲】 / 【▼】** 鍵選擇[當前頻道]、[微調]，再按 **【←】 / 【→】** 鍵選擇或調整。

頻道編輯

在 [頻道] 選單中，按 **【▲】 / 【▼】** 鍵選擇 [頻道編輯]，按 **【OK】** 鍵進入。然後使用彩色鍵進行操作，您可以設定喜愛或是想要跳過及想要刪除的頻道。

信號資訊

在 [頻道] 選單中，按 **【▲】 / 【▼】** 鍵選擇 [信號資訊]，按 **【OK】** 鍵查看當前資訊。

註

- 數位模式下有效。

軟體升級(USB)

按 **【⚙️】** 鍵顯示設置主選單，按 **【▲】 / 【▼】** 鍵選擇 [軟體升級(USB)]，按 **【OK】** 鍵升級軟件。

註

- 操作前，請插入供軟件升級的USB。(維修人員使用)

鎖(僅TV功能)

1. 按 **【⚙️】** 鍵顯示設置主選單。按 **【▲】 / 【▼】** 鍵選擇 [鎖]，按 **【OK】** 鍵進入 [鎖] 次選單。
2. 按 **【OK】** 鍵選擇[系統鎖定]後輸入密碼，原始密碼為0000，之後可選擇開啓或關閉[系統鎖定]。
3. 按 **【▲】 / 【▼】** 鍵選擇[設置密碼]、[頻道鎖]、[家長指引]。

菜單語言

按【**⚙**】鍵選擇 [語言]，按【OK】鍵進入，選擇 [OSD語言] 按【OK】進入，按【**▲**】 / 【**▼**】選擇您需要的語言。

PVR錄影系統(僅數位電視)

按【**⚙**】鍵顯示設置主選單，按【**▲**】 / 【**▼**】鍵選擇 [PVR]，按【OK】進入，再按【**▲**】 / 【**▼**】鍵選擇您要調整的項目。

錄像檔系統

- 選擇磁盤：按【**▲**】 / 【**▼**】鍵選擇 [選擇磁盤]，按【OK】鍵，選擇一個設備用來記錄文件。
- 檢測錄影檔系統：按【**▲**】 / 【**▼**】鍵選擇 [檢測錄影檔系統]，然後按【OK】鍵檢查設備信息。
- 格式：按【**▲**】 / 【**▼**】鍵選擇 [格式]，然後按【OK】鍵檢查格式。
- 時移大小：按【**▲**】 / 【**▼**】鍵選擇 [時移大小]，然後按【OK】鍵進入子菜單，按【**←**】 / 【**→**】鍵選擇磁盤容量大小。
- 自由錄制限制：按【**▲**】 / 【**▼**】鍵選擇 [自由錄制限制]，按【**←**】 / 【**→**】鍵選擇記錄文件的時限。

常規設置

按【**⚙**】鍵顯示設置主選單，按【**▲**】 / 【**▼**】鍵選擇 [常規設置]，按【OK】進入，再按【**▲**】 / 【**▼**】鍵選擇您要調整的項目。

- 節能設置：按【OK】鍵進入 [節能設置]，再按【**▲**】 / 【**▼**】鍵開

啓或關閉此功能。

- 頻道列表複製：按【OK】鍵進入 [頻道列表複製]，再按【**▲**】 / 【**▼**】鍵選擇備份或者恢復。
- 賣場模式：按【OK】鍵進入 [賣場模式]，再按【**▲**】 / 【**▼**】鍵開啓或關閉此功能。
- 軟件信息：按【OK】鍵查看軟件信息。
- 出廠設置：按【OK】鍵進入 [出廠設置]。此功能可以重置全部個人設置，但是頻道保持不變。
- 還原默認值：按【OK】鍵進入 [還原默認值]。此功能可以重置全部設置和頻道。

刻錄選單(僅數位電視)

註

- 確保USB存儲設備已完好連接。

節目錄制

在數位電視下，按【**●**】鍵，電視刻錄選單將顯示在螢幕上，此時系統已經開始節目錄制；按【**←**】 / 【**→**】鍵選擇操作選單，按【OK】鍵確認執行，在錄制過程中，用戶可以按【**⏏**】、【**■**】等快捷鍵快捷操作。

查看刻錄檔列表並播放節目

按【**⚙**】鍵，選擇 [PVR]，按【OK】進入，再按【**▲**】 / 【**▼**】鍵選擇 [刻錄列表]，按【OK】進入列表。按【**▲**】 / 【**▼**】鍵選擇錄影節目，按【OK】播放。

電視節目操作指南(僅數位電視)

按遙控器上的EPG 鍵讀取電視節目表(僅數字電視模式下可用)。

- 錄影：按遙控器上的紅色鍵，然後電視上會顯示刻錄菜單，您可以從中選擇頻道和刻錄模式，設置開始時間和結束時間，然後按OK 鍵確認。
- 資訊：按遙控器上的綠色鍵，查看節目的信息。
- 計劃表：按遙控器上的黃色鍵，查看或刪除節目的刻錄信息和提醒信息。
- 提醒：按遙控器上的藍色鍵，設置節目提醒。

從USB儲存設備中查看圖片、播放音樂、觀看影片及閱讀文本

USB 支援的視頻格式：

支援的存儲設備：USB (支援NTFS, FAT 或 FAT 32 USB 存儲設備)

支援的多媒體檔格式：

圖像：JPEG / BMP / PNG

音訊：MP3

視訊：MPEG2 / MPEG4 / FLV

(以上格式僅供參考)

註

- 對於不支援 USB 儲存裝置以及該裝置中的資料損壞或丟失，嘉捷科技概不負責。

1. 打開顯示器
2. 連接 USB 儲存裝置到顯示器側邊的 USB 接口
3. 按【訊號源】鍵，選擇 [USB]，按【OK】鍵進入。
4. 畫面會顯示所有的 USB 設備，選擇想要瀏覽的 USB，然後按【OK】鍵進入，選擇想要觀看的媒體資料夾，然後按【OK】鍵選擇想要觀看的多媒體檔案。

媒體播放器界面圖標介紹

- 圖片播放器菜單選項
 - ⏮：播放上一圖片。
 - ⏪：播放下一圖片。
 - ⏸/⏹：暫停/播放幻燈片。

註

- 按遙控器上的選單鍵，顯示圖片的選項菜單，您可以按照意願調整此選項。

- 音樂播放器菜單選項
 - ⏮：播放上一音樂。
 - ⏪：播放下一音樂。
 - ⏸/⏹：暫停/播放音樂。
 - ⏮：快退，按▶(播放)鍵正常播放。
 - ⏩：快進，按▶(播放)鍵正常播放。

註

- 按遙控器上的選單鍵，顯示音樂的選項菜單，您可以按照意願調整此選項。

- 視頻播放器菜單選項
 - ◀: 播放上一視頻。
 - ▶: 播放下一視頻。
 - ⏸/▶: 暫停/播放視頻。
 - ⏮: 快退，按▶(播放)鍵正常播放。
 - ⏭: 快進，按▶(播放)鍵正常播放。

註

- 按遙控器上的選單鍵，顯示視頻的選項菜單，您可以按照意願調整此選項。

閱讀文本

1. 在媒體中心主畫面中，選取資料夾後，按【OK】鍵進入資料夾。
2. 選擇 [文本]，按【OK】鍵確認。
3. 選擇您想要閱讀的文本。

更改閱讀文本的設定

閱讀文本時，按以下鍵操作。

- ⏮/⏭: 上一頁或下一頁。
- ⏪/⏩: 下一個或上一個。
- ●: 結束文本閱讀模式。

在觀看文件過程中，按[選單]進入文本的[選項]菜單，按【▲】/【▼】選擇您想設定或查看的項目。

6 連接裝置

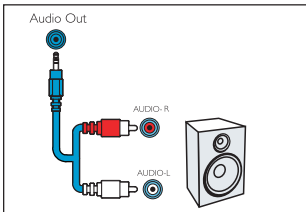
本節介紹如何連接各式介面的裝置。

註

- 您可以使用不同類型的介面將裝置連接至顯示器。

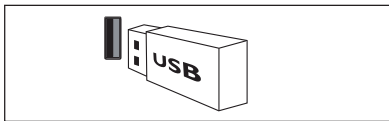
側面接口

① 音訊輸出



② USB

USB 儲存裝置中多媒體檔案輸入。

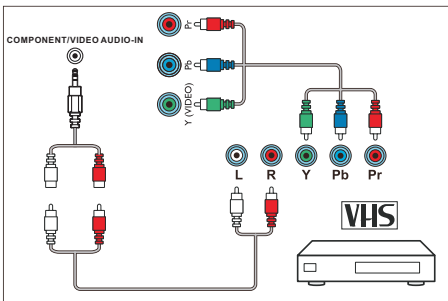


下側接口

① COMPONENT 輸入

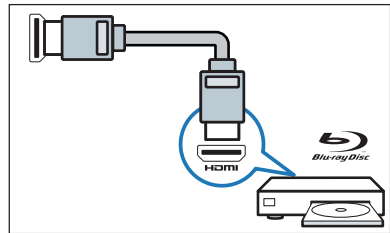
(視訊 /YPbPr 音訊左/右)

- 視訊：VCR 等類比裝置中的複合視訊輸入。
- 音訊：視訊上所連類比裝置中的音訊輸入。

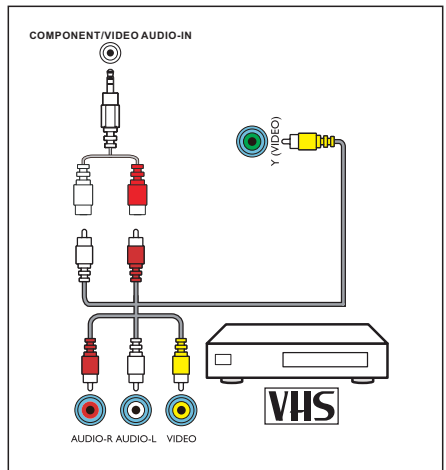


② HDMI

Blu-ray 播放機等高畫質數位裝置中的數位視訊和音訊輸入。



③ AV-IN 輸入



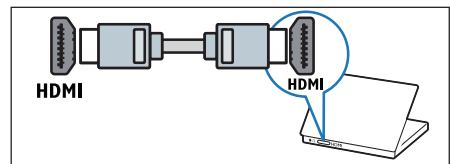
連接到電腦

將電腦連接到顯示器前

- 將電腦上的螢幕刷新率設定為 60Hz。
- 在電腦上選擇一個支援的螢幕解析度。

通過以下一種接口連接電腦。

- HDMI 線



7 產品資訊

產品資訊可能會隨時變更，恕不另行通知。有關詳細產品資訊，請至以下網站查詢 www.philips.com/support

支援的輸入訊號格式

HDMI視訊格式

- 解析度-刷新率：
 - 480i - 60Hz
 - 480p - 60Hz
 - 576i - 50Hz
 - 576p - 50Hz
 - 720p - 50Hz,60Hz
 - 1080i - 50Hz,60Hz
 - 1080p - 50Hz,60Hz

顯示器部分技術規格

- 支持制式：類比NTSC M;
數位DVB-T.
- RF：75ohm同軸(FPIN)

電源

- 主電源：100-240V~, 60Hz
- 待機耗電：≤0.5W
- 環境溫度：攝氏5 ~ 40度
- 功耗：55W

支援的顯示器安裝壁掛架

如要安裝顯示器，請購買飛利浦顯示器安裝壁掛架。



警告

- 請按照顯示器安裝壁掛架隨附所有說明操作。嘉捷科技，對於因安裝不當而造成之事故、人身傷害或損失，概不負責。
1. 請先將壁掛架鎖於顯示器背後。
 2. 為避免損壞電纜和插口，請確保將鎖好壁掛架的顯示器背面(含音箱凸包處)和牆面間至少保留 2.2 英寸或 5.5 釐米的間隙。
 3. 確定壁掛螺栓符合下列規格：

需要的點距(mm)	需要的安裝螺釘
300×100	4×M4

產品規格

設計和規格若有變更，恕不另行通知。

- 不帶支架
 - 尺寸(寬×高×深)：
900×514×70(mm)
 - 重量：約5.9 kg
- 帶支架
 - 尺寸(寬×高×深)：
900×562×190(mm)
 - 重量：約6 kg

8 故障排除

本節介紹常見問題及其解決辦法。

一般顯示器問題

顯示器無法開機：

- 從電源插座上拔下電源線插頭。一分鐘後重新連接。
- 確認電源線已牢固連接。

遙控器無法正常工作：

- 確認遙控器電池上的+/-極安裝正確。
- 如果遙控器電池耗盡或洩漏，請更換電池。
- 清潔遙控器及顯示器感應器鏡頭。

顯示器待機指示燈閃爍：

- 從電源插座上拔下電源線插頭。等到顯示器冷卻後重新連接電纜。如果仍然閃爍，請聯絡Philips客戶服務中心。

顯示器選單的顯示語言錯誤：

- 將顯示器選單變更為所需語言。

打開 / 關閉顯示器至待機狀態後，聽到顯示器機箱中發出吱吱聲：

- 無需執行任何操作。吱吱聲是顯示器在冷卻及預熱期間正常伸縮時發出的聲音，不會影響性能。

頻道問題 (僅TV模式)

上一個安裝的頻道沒有出現在頻道清單中：

- 確認選擇的頻道正確。

畫面問題

 註

- 安裝視訊盒後才可使用天線。

顯示器已打開，但沒有畫面：

- 確認天線已正確連接到顯示器。
- 確認將正確的裝置選作顯示器訊號源。

有聲音沒畫面：

- 確認畫面設定正確無誤。

天線連接導致顯示器接收訊號的效果不佳：

- 確認天線已正確連接到顯示器。
- 擴音器、未接地的音訊裝置、霓虹燈、高層樓宇及其他大型物品會影響接收品質。如有可能，嘗試變更天線方向或使上述裝置遠離顯示器，進而提高接收品質。
- 如果只有一個頻道的接收效果不佳，請微調此頻道。

所連接裝置的畫面品質較差：

- 檢查裝置連接。
- 確認畫面設定正確無誤。

顯示器沒有儲存畫面的設定：

- 確認顯示器位置已設定為家庭設定。此模式讓您可以靈活變更及儲存設定。

畫面不適合螢幕，過大或過小：

- 嘗試使用不同的畫面格式。

畫面位置不正確：

- 部分裝置中的畫面訊號可能無法正確適合螢幕。檢查裝置的訊號輸出。

聲音問題

有畫面，但聲音品質較差：

 註

- 如果偵測不到音訊訊號，顯示器將自動關閉音訊輸出—這並不表示存在故障。

- 確認所有電纜均已正確連接。
- 確認音量並未設定為0。

- 確認聲音沒有靜音。
有畫面，但聲音品質較差：
- 確認聲音設定正確無誤。
有畫面，但只有一個揚聲器可以發出聲音：
- 確認聲音平衡設定為中間。

HDMI連接問題

HDMI裝置有問題：

- 請注意，HDCP（高帶寬數碼內容保護）支援可能會延遲顯示器顯示 HDMI 裝置中內容的時間。
- 如果顯示器無法識別 HDMI 裝置，且無法顯示，請嘗試將訊號源從一個裝置切換至另一裝置，然後再切換回來。
- 如果聲音斷斷續續，請檢查 HDMI 裝置的輸出設定是否正確。

聯絡我們

如果無法解決問題，請在以下網站查閱關於本顯示器的常見問題：
www.philips.com/support
如果問題仍無法解決，請聯絡當地 Philips 客戶服務中心。



警告

- 請勿嘗試自行維修顯示器。這樣做可能會帶來嚴重的人身傷害、對顯示器造成無法挽回的損害或導致保固失效。



註

- 聯絡Philips客戶服務中心之前，請記錄顯示器型號及序號。這些號碼印在顯示器後殼及包裝上。

限用物質含有情況標示聲明

Declaration of the Presence Condition of the Restricted Substances Marking

設備名稱: PHILIPS LED背光源高畫質顯示器,		型號 (型式): 40PFH5034/96				
Equipment name		Type designation (Type)				
單元 Unit	限用物質及其化學符號 Restricted substances and its chemical symbols					
	鉛 Lead (Pb)	汞 Mercury (Hg)	鎘 Cadmium (Cd)	六價鉻 Hexavalent chromium (Cr ⁺⁶)	多溴聯苯 Polybrominated biphenyls (PBB)	多溴二苯醚 Polybrominated diphenyl ethers (PBDE)
螢幕	—	○	○	○	○	○
外殼	○	○	○	○	○	○
電路板	—	○	○	○	○	○
電源線	—	○	○	○	○	○
金屬件	—	○	○	○	○	○
內部線材	—	○	○	○	○	○
喇叭	—	○	○	○	○	○
配件 (例:遙控器等)	○	○	○	○	○	○
<p>備考1. “超出0.1 wt %”及“超出0.01 wt %”係指限用物質之百分比含量超出百分比含量基準值。</p> <p>Note 1 : “Exceeding 0.1 wt %” and “exceeding 0.01 wt %” indicate that the percentage content of the restricted substance exceeds the reference percentage value of presence condition.</p> <p>備考2. “○”係指該項限用物質之百分比含量未超出百分比含量基準值。</p> <p>Note 2 : The “○” indicates that the percentage content of the restricted substance does not exceed the percentage of reference value of presence.</p> <p>備考3. “—”係指該項限用物質為排除項目。</p> <p>Note 3 : The “—” indicates that the restricted substance corresponds to the exemption.</p>						



© 2019 Koninklijke Philips N.V.

All rights reserved.

Document order number:

Philips和Philips盾牌圖形是Koninklijke Philips N.V.的註冊商標。

其使用需遵循Koninklijke Philips N.V.的許可。

製造年份：2019

生產國別或地區：Made in China

製造廠商名稱：嘉捷科技企業股份有限公司

製造廠商地址：新北市中和區連城路230號10樓

製造廠商電話：02-7703-3968