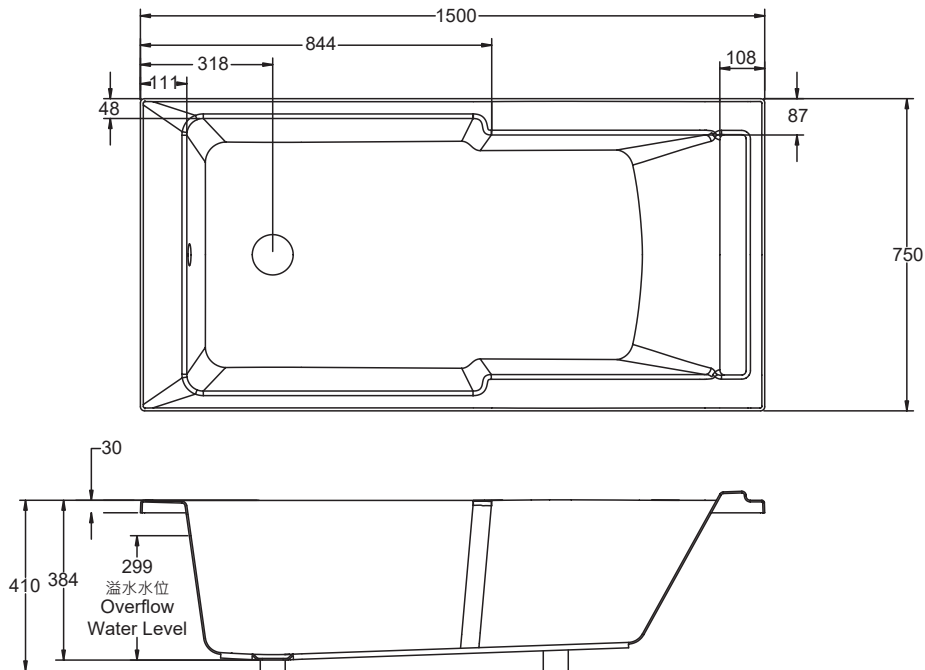


產品尺寸圖 ROUGHING-IN (單位:毫米) (Unit:mm)



產品信息 PRODUCT INFORMATION

| | |
|---|--------------------------|
| 重量 Weight | 18.6公斤(kg) |
| 深度 Water depth (至溢水孔底部 To overflow hole bottom) | 299毫米 (mm) |
| 水容量 Capacity (至溢水孔底部 To overflow hole bottom) | 168升 (L) |
| 底部面積 Basin area | 1027毫米 (mm) × 424毫米 (mm) |
| 頂部面積 Top area | 1281毫米 (mm) × 576毫米 (mm) |

可選配件信息 Optional Accessory Information

排水 DrainK-17295T-CP

收錄信息如有變動恕不另行通知
Compiled information is subject to change without prior notice