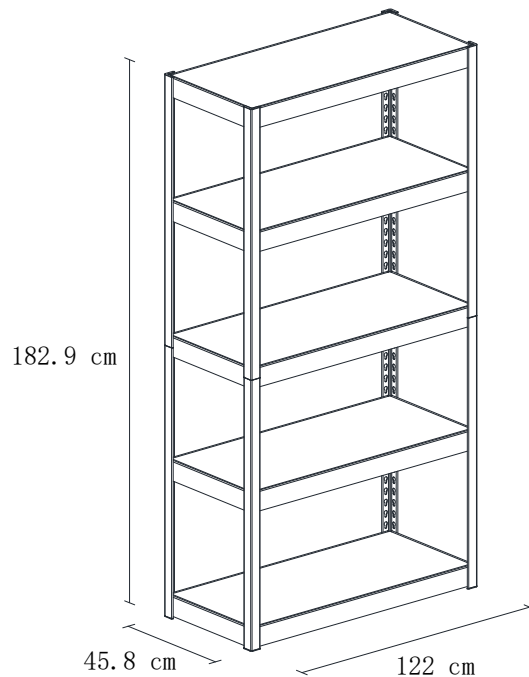


多功能五層置物架



客服專線: 1-866-942-5362

僅提供英語、法語及西班牙語服務

太平洋標準時間, 週一至週五, 上午 8:30 至下午 4:30

(免費電話僅限於美國、加拿大)

電子郵件: parts@whalenfurniture.com

www.whalenfurniture.com

“由於可能存在的小部件, 尖角及利邊, 本產品要求成年人來完成組裝。”

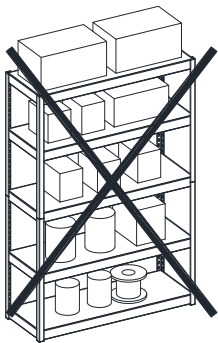
1. 組裝前請詳細閱讀該說明書並。請注意, 此包裝中未包含推薦的工具。
2. 核實該部件表所有部件是否齊備。
3. 為使組裝更加容易我們建議由兩個人來共同完成。
4. 請找一處平整而又結實的地面組立該置物架。盡量不要在地毯上組立。
5. 置物架不建議在戶外使用。

內含重要事項, 請妥為保存以供日後參考: 請詳閱

警告

未遵照這些指示可能會導致財產損失或造成人身傷害。

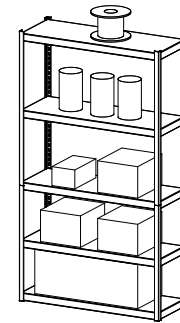
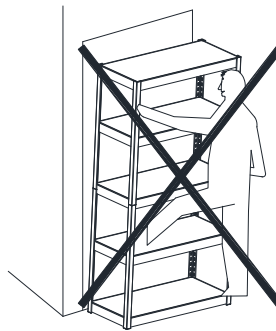
1. 每層負重應該均勻分散到層板表面。把載荷集中到層板中間會降低置物架的承載量。
2. 置物架的頂層放小的輕的物品，體積大、較重的物品放在較低層的層板上。放置配送物品時要從底層往頂部，這樣可以確保整體置物架的穩定性。
3. 不要攀爬或站立在置物架上，不可作為梯子使用。
4. 本貨架儘量不要讓兒童使用。
5. 不要以任何方式變動產品，因為這樣可能會降低產品原本性能並使所有的擔保失效



層板最大載荷：
453.6 公斤 / 1000 磅
平均負重.

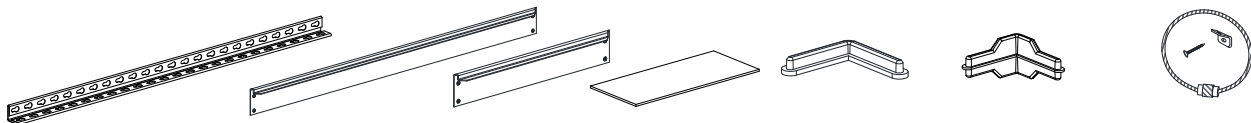
總體最大載荷：
2268 公斤 / 5000 磅
平均負重.

集中載荷：
68.1 公斤 / 150.1 磅
每平方英尺



零件明細

組裝前請詳細閱讀該說明書並核實該部件表所有部件是否齊備。



A- 角柱
(8)

B- 長橫梁
(10)

C- 短橫梁
(10)

D- 擱板
(5)

E- 角柱塑膠蓋
(16)

F- 角柱連接器 (4)
(用於五層架)

G- 防傾倒五金
(1)

所需工具：橡皮錘（產品未附贈）

請勿使用傳統的金屬錘，以免造成產品損傷或變形。

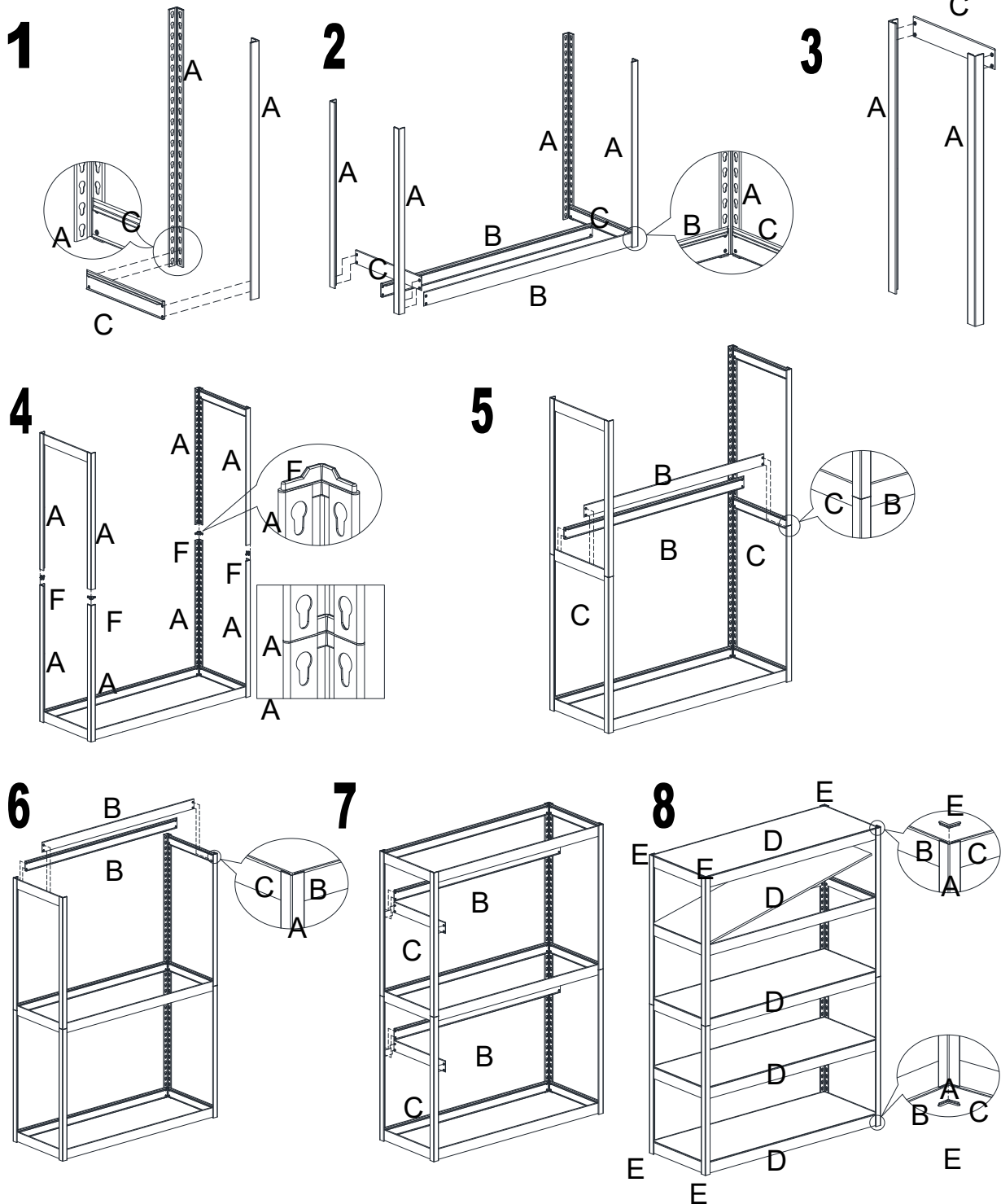


組立說明

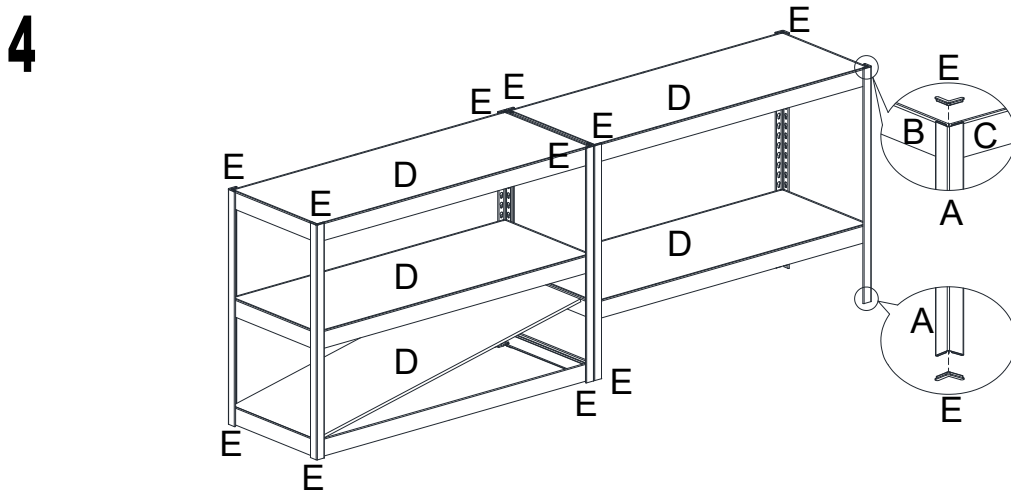
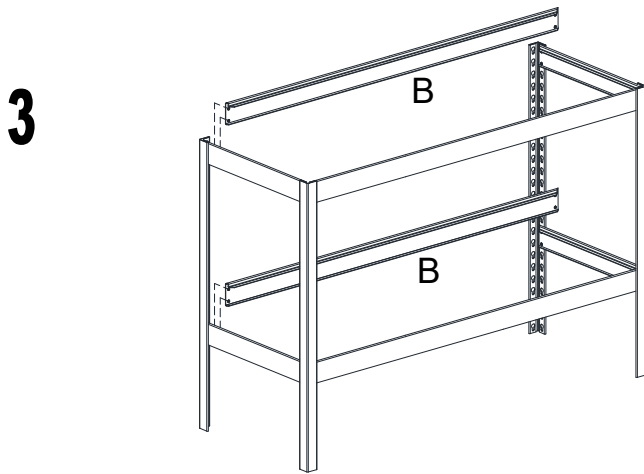
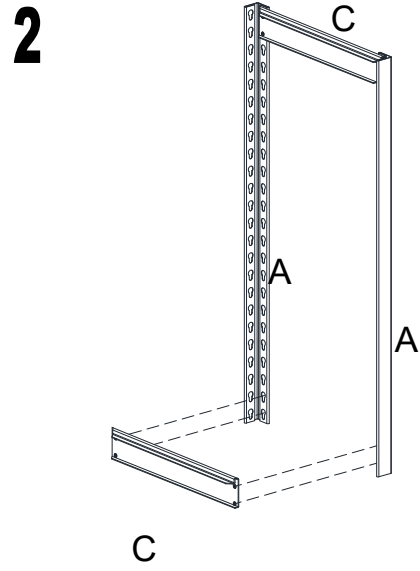
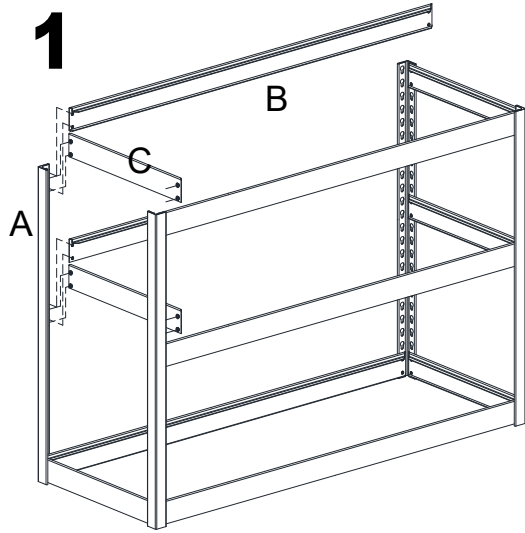
注意事項

1. 使用潤滑劑以減輕角柱塑膠蓋、柱連接器和角柱的摩擦。
2. 使用橡膠槌時，請使用布或木塊保護產品的表面光潔度。
3. 請務必在使用前檢查，確保所有的鉚釘都卡到位，如果發現任何有缺陷的部件請不要使用，不當的組裝也許會帶來損害或導致傷害。
4. 請找一處平整而又結實的地面組立該置物架。盡量不要在地毯上組立。

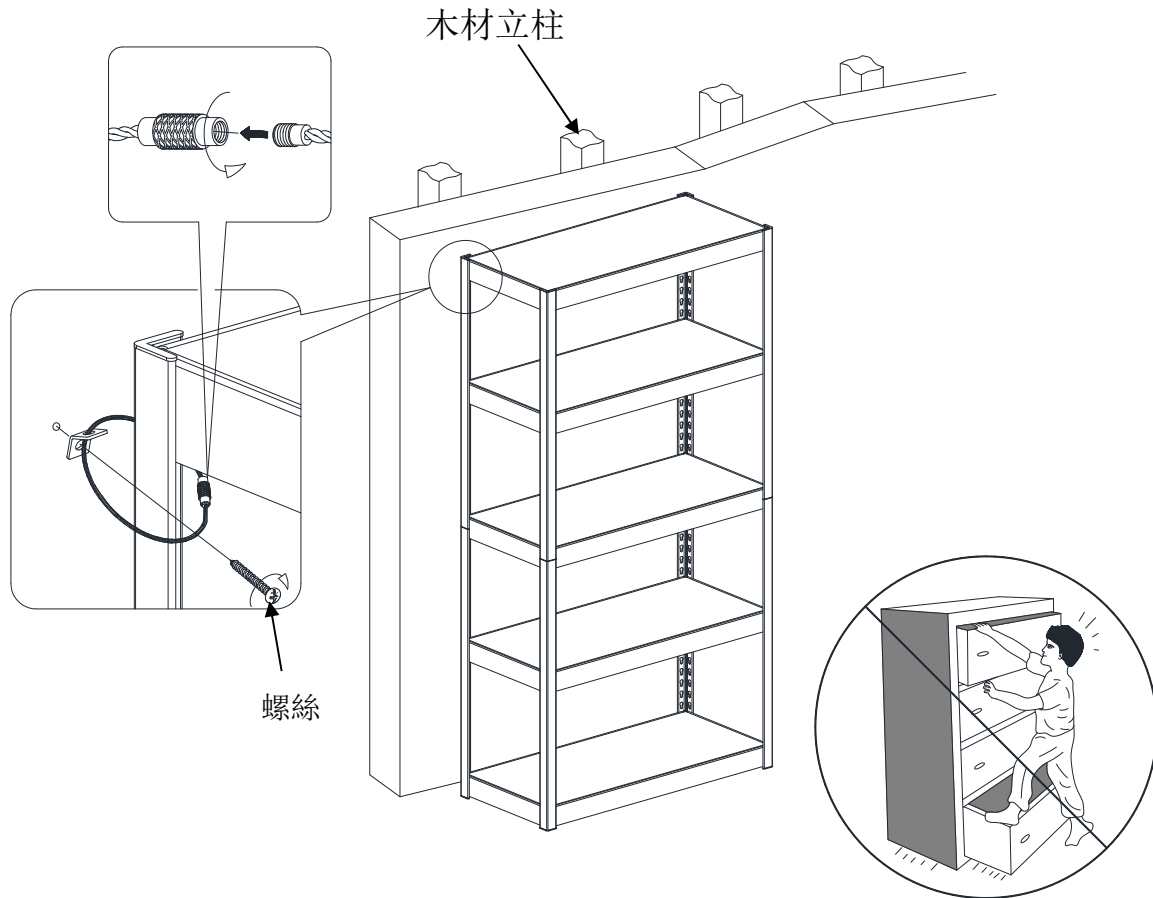
方案一 五層架



方案二 工作臺



注意：包含的防傾倒五金適用於木材立柱結構牆，它必須連接到木材立柱上。根據您的牆壁結構，可能需要不同的錨固五金。請聯系您當地的五金店尋求幫助。孩童可能會因家具傾倒而受到嚴重的人身傷害。產品應加裝預防傾倒的約束裝置，以防止產品傾斜而造成任何事故或損壞。預防傾倒裝置僅具遏制功能，並無法取代成人本身的監督之責。本裝置並不具抑制地震之功效。如果您希望增加抑制地震的額外安全性裝置，則必須單獨購買和安裝。



保養及維護

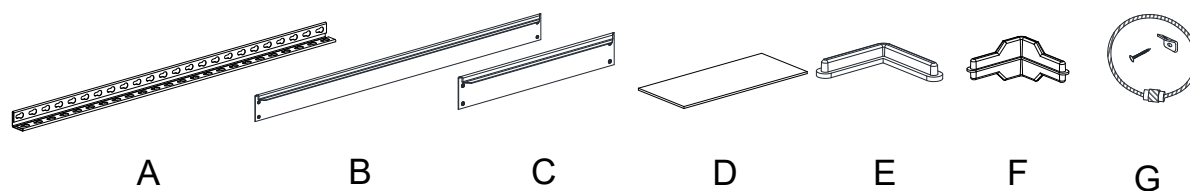
- 除塵時使用不會磨損表面的柔軟、乾淨布料擦拭。
- 使用任何類型的溶劑都可能損壞產品的表面。
- 請勿使用任何粗糙磨料或化學物品清理金屬表面，這都會破壞保護塗層。
- 如果表面刮傷或產品暴露在過度潮濕的環境中，特別是在鹽水中，金屬將會生鏽。

終身有限保修

本產品為原始購買人提供保固。若因材質及做工之瑕疵而導致產品故障，製造商會依其本身之衡量權為本產品提供免費的維修或更換。本產品若經錯誤的組裝、誤用、超重、以任何方式改裝或因意外而受損者則失其保固效力。本保固不可轉讓且不包含本產品表面剝離、脫落、刮痕、凹陷或其他損壞。製造商之責任義務僅限於維修及更換本產品。製造商無須承擔因產品故障所造成的間接、附帶的或其他的損壞或損失之責任。

澳洲：我們的商品遵照澳洲消費者法（the Australian Consumer Law），提供之保固並未設排除條款。您有權於商品發生重大缺失時要求換貨或退款，以及因可預見的損失及毀損要求合理的賠償金。您也有權在產品無法達到可接受的品質範圍以及在該缺失並未造成重大故障時要求提供維修及換貨處理。

如果您需要訂購零件，請使用下面的零件明細表。



00WSCSC48SB-W-A	角柱
00WSCSC48SB-W-B	長橫梁
00WSCSC48SB-W-C	短橫梁
00WSCSC48SB-W-D	擋板
00WSCSC48SB-W-E	角柱塑膠蓋
00WSCSC48SB-W-F	角柱連接器
00WSCSC48SB-W-G	防傾倒五金

中國制造

Distributed by:
Costco Wholesale Corporation
P.O. Box 34535
Seattle, WA 98124-1535
USA
1-800-774-2678
www.costco.com

Costco Wholesale Canada Ltd.*
415 W. Hunt Club Road
Ottawa, Ontario
K2E 1C5, Canada
1-800-463-3783
www.costco.ca
* faisant affaire au Québec sous
le nom les Entrepôts Costco

Importado por:
Importadora Primex S.A. de C.V.
Blvd. Magnocentro No. 4
San Fernando La Herradura
Huixquilucan, Estado de México
C.P. 52765
RFC: IPR-930907-S70
(55)-5246-5500
www.costco.com.mx

Costco Wholesale Australia Pty Ltd
17-21 Parramatta Road
Lidcombe NSW 2141
Australia
www.costco.com.au

Costco Wholesale UK Ltd /
Costco Online UK Ltd
Hartspring Lane
Watford, Herts
WD25 8JS
United Kingdom
01923 213113
www.costco.co.uk

Costco Wholesale Spain S.L.U.
Polígono Empresarial Los Gavilanes
C/ Agustín de Betancourt, 17
28906 Getafe (Madrid) España
NIF: B86509460
900 111 155
www.costco.es

Costco Wholesale Iceland ehf.
Kauptún 3-7, 210 Gardabaer
Iceland
www.costco.is

Costco France
1 avenue de Bréhat
91140 Villebon-sur-Yvette
France
01 80 45 01 10
www.costco.fr

Costco Wholesale Japan Ltd.
3-1-4 Ikegami-Shincho
Kawasaki-ku, Kawasaki-shi,
Kanagawa 210-0832 Japan
0570-032600
www.costco.co.jp

Costco Wholesale Korea, Ltd.
40, Iljik-ro
Gwangmyeong-si
Gyeonggi-do, 14347, Korea
1899-9900
www.costco.co.kr

Costco Wholesale New Zealand Limited
67 Maki Street
Massey, Auckland 0814
New Zealand

Shanghai Minhang Costco Trading Co., Ltd
No. 235, ZhuJian Road
Minhang District, Shanghai
China 201106
+86-21-6257-7065