

薄型空氣清淨機

Slim Air Purifier

**PA-301T**



使用說明書



# INDEX

---

安全上的注意事項	2
使用上的注意事項	4
關於設置環境	5
各部位名稱和功能	6
使用前準備	8
使用方法	10
保養方法	12
故障時的自行檢測	15
售後服務	16
規格	17
追加購買濾網	18
保證書	19
限用物質含有情況表示 (RoHS)	20

---

# 安全上的注意事項



非常感謝您選購 *amadana* 薄型空氣清淨機。

使用之前，請務必詳讀本說明書，並且以正確的方法使用本產品。為預防使用中不明白之處或發生任何狀況時需要，請務必將本說明書妥善保存。



## 安全上的注意(請務必遵守)

製品及使用說明書上，所記載事項均為防患未然，避免對使用者以及他人造成危害或財產之損害，同時得以安全地正確使用之重要的內容。注意事項是以危害及損傷成度而區分成「警告」和「注意」兩階段，都是和安全有關的重要內容，請務必遵守。

### ■ 標示說明


 <b>警告</b>	「具有可能使人員致死或受重傷之危險」的內容。
 <b>注意</b>	「具有可能致使人員受傷或造成財產損失」的內容。


### ■ 圖案符號說明

	為「禁止」之事項。
	為請務必實行之「執行」事項。



**警告**

 請勿使用附屬的電源線以外的線材  
有可能會造成故障或是火災等意外。

 請勿對機身進行修理改造，或分解  
可能會造成故障、觸電等意外。

# 安全上的注意事項

## 警告



**請勿使用壞損的電源線或是插入容易鬆脫的插座**  
會造成觸電、故障、火災等危險發生。



**請勿拉扯電源線或是讓電源線受損**  
用力的過度折彎、拉扯、彎曲、纏綁電源線的斷線有可能會造成火災和觸電等危險發生。  
(也請注意不要讓寵物啃咬電源線)



**請勿自行分解,修理和改造**  
請勿自行修理分解及改造,會造成觸電等危險發生



**拔除電源時,請確實握緊電源線插頭處,切勿拉扯電線**  
會造成觸電,火災等危險發生。



**自行清潔及保養時請將電源線拔除,雙手潮濕時請勿觸碰電源線**  
會造成觸電,受傷等危險發生。



**請使用 AC110V 的電源插座**  
使用 AC110V 以外的電源有可能造成觸電和火災等意外發生。



**定期地將囤積的灰塵去除**  
因為灰塵囤積而產生的濕氣可能會造成漏電、火災等危險發生。



**有以下情形發生時,請立即停止使用**

- 將電源「開啟」但是並沒有運作時。
- 機身、電源線、插頭異常高溫時。
- 運作中有異音和異常的震動時。
- 有焦臭味產生時。
- 運作聲音異常地大聲時。
- 螺絲鬆脫腐蝕的時候。
- 漏電斷路器頻繁終止時。
- 其他異常或是故障時。

會造成火災、觸電、和受傷等危險發生。  
請儘速將電源關閉,拔除插座並聯絡購買店家。



**本電器不預期供生理、感知、心智能力、經驗或知識不足之使用者(包含孩童)使用**  
除非在對其負有安全責任的人員之監護或指導下安全使用。

## 注意



**請勿在有可燃性氣體的場所使用, (工廠, 美容院等)**  
會造成火災等危險發生。



**請不要在有油煙和機械油的場所使用**  
有龜裂的情形可能會造成觸電等危險發生。



**請勿在浴室等潮濕環境下使用**  
會造成觸電等危險發生。



**請勿在進氣口、出氣口的縫隙中塞入針或異物和手指進去**  
會造成觸電,受傷等危險發生。



**請勿以揮發油和稀釋劑來擦拭,也請注意不要將殺蟲劑等噴灑到機身上**  
會造成觸電、引火、破裂等原因。



**請勿使用已經破損的濾網類,或是不裝濾網直接使用**  
這樣會使機身內部容易有灰塵跑入,容易造成火災,造成觸電的危險。



**搭配燃燒器具如瓦斯爐等一起使用時,請適當的進行換氣**  
沒有辦法除去一氧化碳,所以不換氣的話會有一氧化碳中毒的危險發生。



**沒有使用時請將插頭從插座拔下**  
會造成絕緣劣化,受傷或是火災的危險發生。



**孩童應受監護,以確保孩童不嬉玩電器**



**在室內使用揮發行的殺蟲劑時請停止使用**  
會造成持機器內部囤積藥物成分,並從後排氣口排出,有可能對身體造成不好的影響。



**請勿騎乘或坐在本商品上**  
會造成受傷等危險發生。



**移動時請將本商品抬起騰空後在移動**  
避免地板、地毯等受損。

# 使用時的注意事項

---

## ■ 請勿將濾網卸除使用

卸除狀態下使用時並無清淨效果。可能會造成故障。

## ■ 請勿使用破損的濾網或是壞掉的濾網

會造成清淨效果低下。可能會導致故障。

## ■ 請使用專用濾網

請購買使用專用濾網 ( 型號 :PAS-01T )

關於專用濾網的購買,請詢問購買店家或是總代理客服中心。

## ■ 請勿當作換氣扇來使用

可能會造成濾網壽命低下。可能會導致故障。

## ■ 請勿設置在暖氣的周圍,或是容易產生高溫的場所。

可能會導致故障。

## ■ 請勿設置在過於潮濕的場所。

可能會導致故障。

## ■ 請勿擺放在接近電視或是收音機附近。

影像有可能會歪曲,並出現雜音。

## ■ 電器內含 UV-C 發射裝置。

非預期使用電器或電器外殼破損,將可能釋出具危害性之 UV-C 輻射。

即使低劑量之 UV-C 輻射,亦可能對於眼睛及皮膚造成傷害。

## ■ 電器若發生明顯之損壞,則不得繼續使用。

## ■ UV-C 發射裝置為不可更換,請勿自行拆換。

## ■ 本產品適用海拔 2000m 以下

## ■ 若電源線損壞時,必須由製造商、 其服務處或具有相關資格的人員加以更換以避免危險

## ■ 在對電器進行清潔或保養等相關作業前,須將電器切斷電源。

# 關於設置環境

## ■ 請放置在空氣循環良好的地方

主機周圍請盡可能不要擺放會遮蓋到進出氣口的物品。

## ■ 請放置在水平且穩定的地方

請勿放置在不穩定的地方。

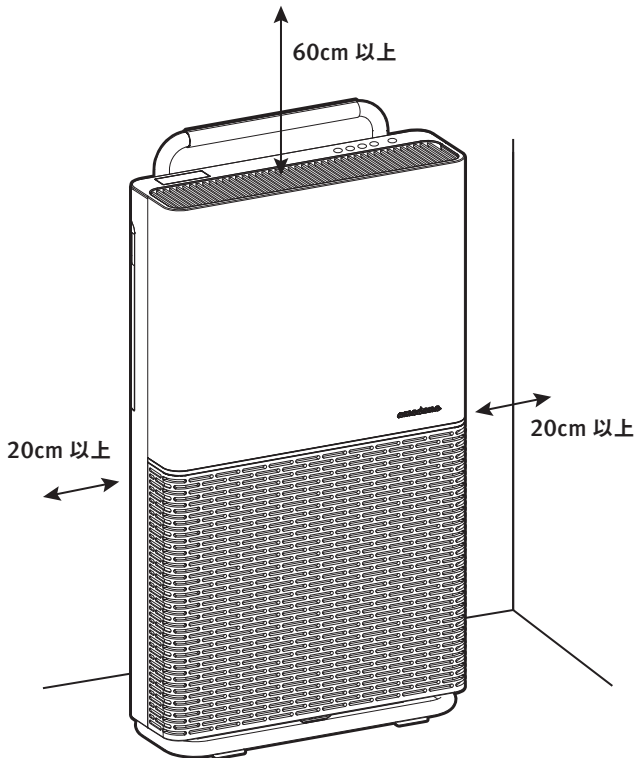
可能會發生傾倒並造成事故和故障。

## ■ 空氣清淨機周圍的地板或是牆壁可能會產生髒污

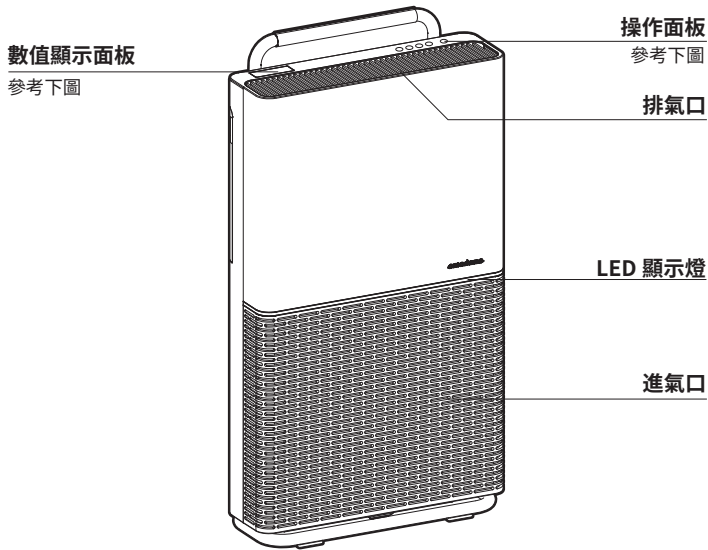
長時間放在同一個場所的時候，請定期打掃空氣清淨機周圍。

## ■ 請勿放在陽光容易直射的地方

有可能會造成故障或是變質變色。



# 各部位名稱和功能



## 數值顯示面板




PM2.5 數值

模式切換

### 關於 PM2.5 的數值參考

會顯示屋內的 PM2.5 濃度 ( $\mu\text{g}/\text{m}^3$ ) 並且以數值化來顯示。  
※與機關單位的檢測法不同,顯示的濃度與公共機關偵測到的濃度可能會有許誤差。


 ..... **Auto/ 自動**  
Auto/ 自動運作時顯示。


 ..... **Turbo/ 急速**  
Turbo/ 急速運作時顯示。


 ..... **睡眠**  
以睡眠模式運作時顯示。

 ..... **定時功能**  
設定定時功能時顯示。

## 操作面板

 ..... **電源鈕**  
開啟 / 關閉電源

 ..... **風量調整鈕**  
調整風量

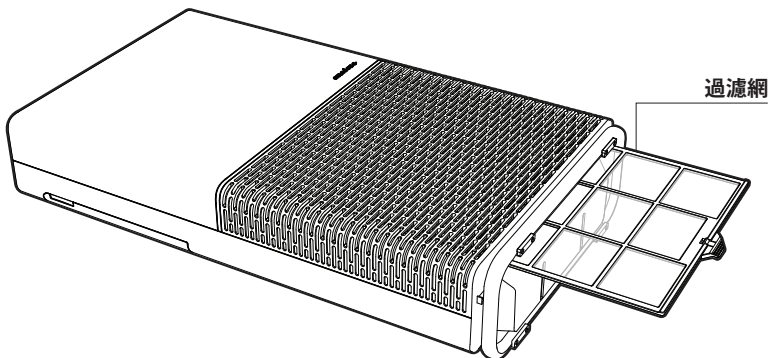
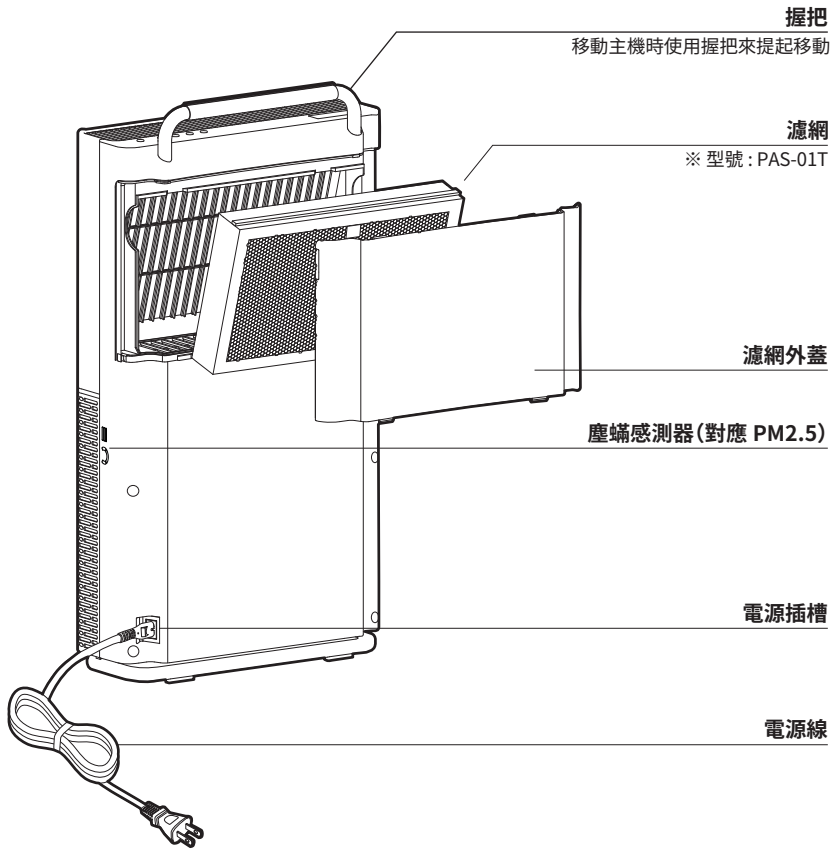
 ..... **模式切換鈕**  
切換模式

 ..... **定時鈕**  
設定定時關閉

 ..... **顯示燈按鈕**  
控制 LED 顯示燈的亮度(開 / 關)



# 各部位名稱和功能



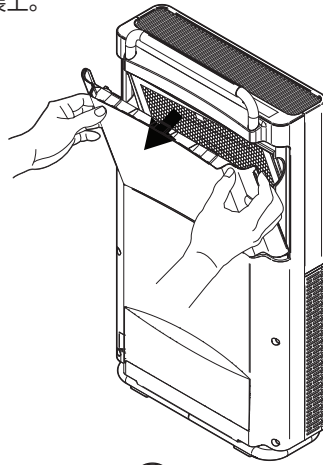
# 使用前準備

## 將濾網裝上

將電源線插上插座之前，請先確定有將濾網確實裝上。

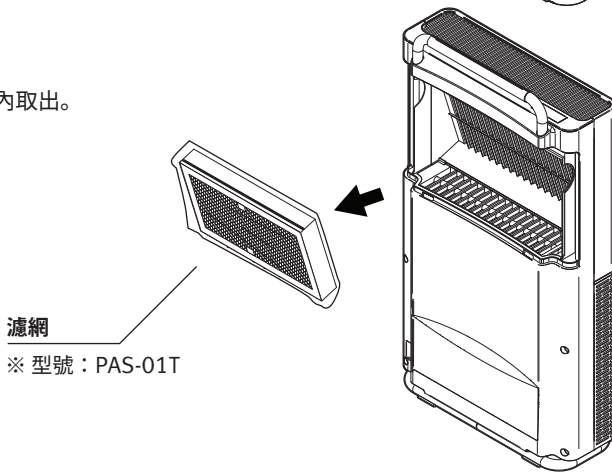
### 1 打開機身後濾網外蓋

由濾網外蓋左右兩端突起處施力並卸除。



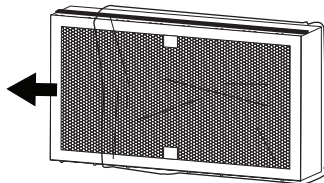
### 2 取出濾網

將濾網從機身內取出。



### 3 將濾網從塑膠袋內取出

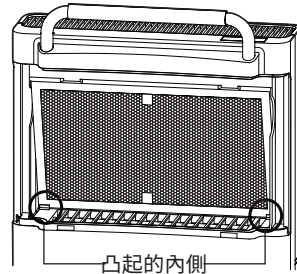
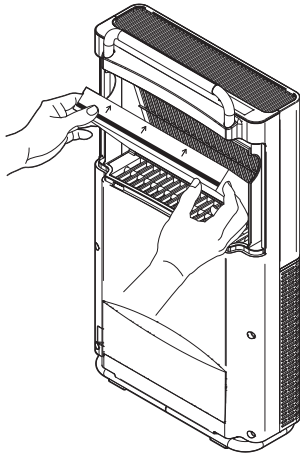
為了確保濾網品質、濾網在製造時封入塑膠袋。使用前請將濾網從塑膠袋內取出，活性碳濾網內的碳粉可能會沾上塑膠袋，不過這對濾網性能並沒有影響，請安心使用。



# 使用前準備

## 4 將濾網裝進機身內

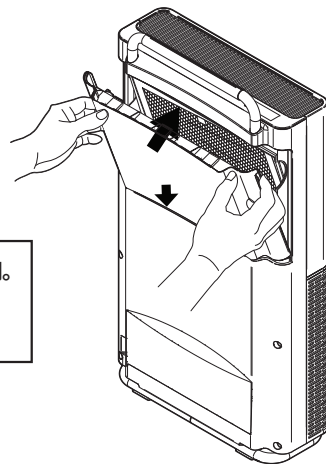
將濾網上方箭頭處↑對準機身並順勢推入安裝。  
如卡到內部邊框或是無法順利安裝時，濾網並沒有安裝妥當。  
請確保下方固定在凸起處的內側，來確保濾網能夠順利安裝成功。



※若是無法順利裝上濾網，  
請確認濾網兩端是否有  
卡在凸起的內側。

## 5 將濾網外蓋裝回

濾網外蓋下方的凸起處接上機身的凹槽，並且輕推將上方也蓋上。



濾網外蓋沒有完全蓋合的時候、電源將無法打開。  
電源無法打開時，請確認濾網蓋是否有完全蓋上。

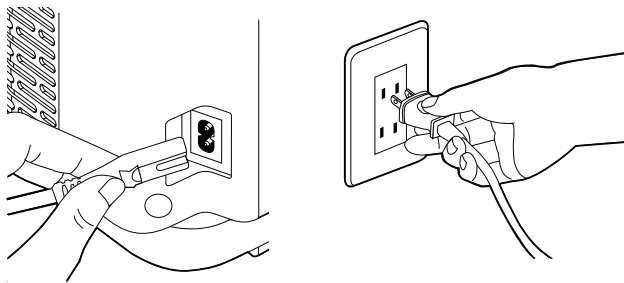
# 使用方法

## 啟動電源

- 1 將電源線插上機身
- 2 將電源線另一端插上插座
- 3 輕壓電源鈕

開始用自動模式進行運轉。

前面一分鐘為感應器調整運轉，數值顯示上可能會有誤差。






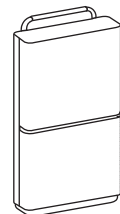
## 選擇運轉模式

請根據下方運作模式列表來搭配使用環境和需求來進行模式切換。

- 輕壓風量調整鈕



模式	LED 狀態	說明	LED 燈條狀態
Auto 自動		根據室內 PM2.5 的濃度 自動切換風量進行空氣清淨	根據 PM2.5 數值 LED 的明暗變化 較低：較暗 較高：較亮
Turbo 急速		需要急速的進行空氣清淨時使用 ※選擇急速運轉後，一小時內沒有進行 任何操作時，將進入自動模式。	亮燈
睡眠		風量以微風進行運轉。 就寢時推薦使用此模式。	關燈



## 進行風量的調整

手動調整風量時請參考以下方法來進行風量的調整。

※在自動模式和急速模式時風量無法調整。

### ■ 輕按風量調整鈕

風速上升、到 5 段之後會回到 1  
(5 段風速調整)。

1→2→3→4→5→1 照此規則循環。



## 設定定時功能

到達設定時間以後、會自動停止運作

請選擇自己想要設定的運作時間。

### ■ 輕按定時鈕

1→3→6→9→OFF 造此規則循環

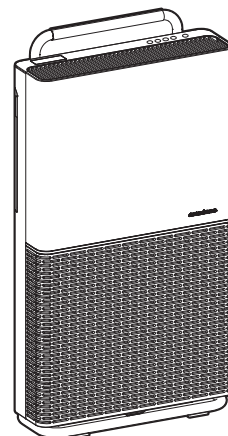
例：選擇並設定在 1 時、將會在 1 小時後自動停止。



## 關掉 LED 顯示燈

### ■ 輕按顯示燈按鈕

LED 顯示燈的開啟和關閉



LED 顯示燈

# 保養方法

## 為維持清淨性能，請定期的進行保養

請勿使用中性洗潔劑以外的清潔劑，如：磨粉、化學抹布、汽油、揮發油、稀釋劑會造成機身受損。



進行保養時請停止主機運作並將電源拔除  
否則會造成觸電受傷等事故。

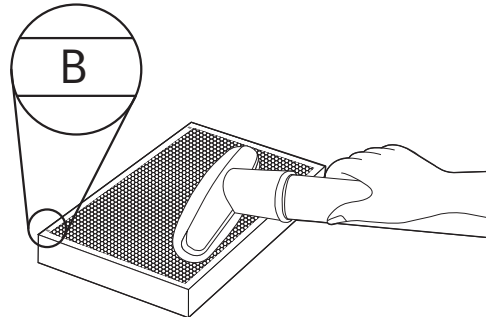
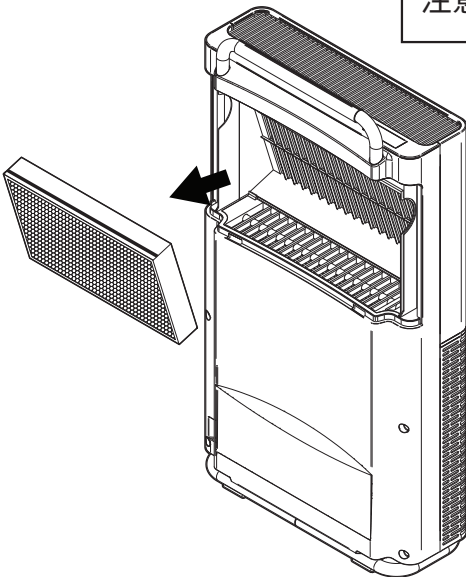
## 光觸媒濾網(約三個月清掃一次)

- 1 卸下濾網外蓋
- 2 取出濾網
- 3 清掃光觸媒濾網側(印有 B 字樣)  
使用吸塵器等吸取髒污和灰塵。
- 4 裝回濾網



請勿直接水洗。

會造成濾網失效或是主機故障。



## 過濾網(約一個月清掃一次)

### 1 將主機橫置

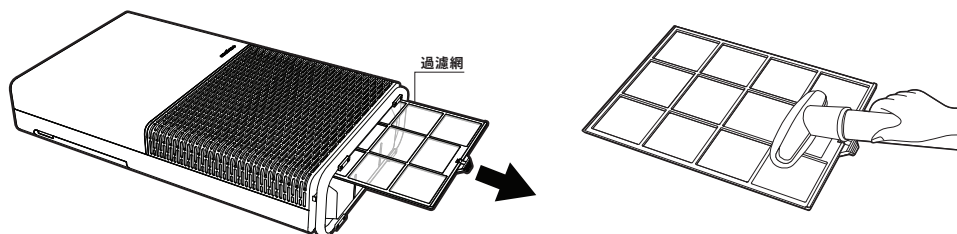
### 2 取出過濾網

拉出位於底座的突起。

### 3 清掃

使用吸塵器等吸取髒污和灰塵。  
或是用水洗清除附著物，並且晾乾。

### 4 裝回過濾網



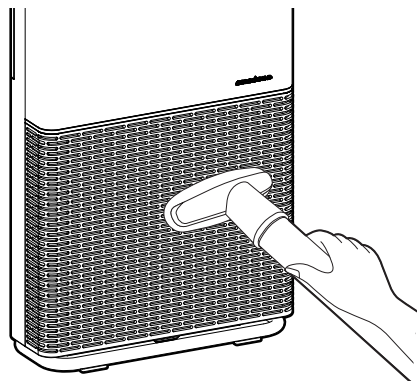
## 機身

### ■ 機身表面的污漬

使用柔軟的布類直接擦拭，或是沾水和中和後的中性洗潔劑來進行擦拭。

### ■ 囤積在吸氣口的灰塵

請使用吸塵器來吸取灰塵。



# 保養方法

## 濾網更換

### 1 機身會顯示「OPN」字樣

根據通電時間來計算出濾網的更換期限，到達期限時會以「OPN」字樣顯示。



### 2 關閉電源，將電源線拔除。



### 3 卸除濾網外蓋


### 4 交換濾網


請購買追加的專用濾網，並參考「使用前準備 (P.8-9)」的順序來更換濾網。

### 5 開啟電源

### 6 重置濾網設定

長壓定時鈕  和  顯示燈按鈕直至出現「嗶—嗶—」聲響(大約 5 秒)  
重置濾網設定成功時會從「OPN」顯示跳回 PM2.5 的數字。

 注意	濾網的交換期大約是半年到 2 年。 會根據使用環境而有所不同。 若濾網傳出臭味並無法去除時，請即刻更換濾網。
--	--

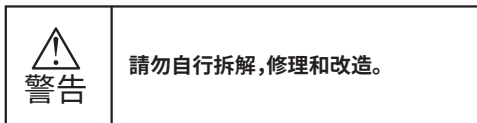
 注意	過濾網並不需要交換。 請參考 P.13 的順序來進行清潔保養。
---	------------------------------------



# 故障時的自行檢測

假如有出現以下症狀的話並非故障。請在修理前進行確認。

症狀	原因和對策
運作停止	電源線是否有確實插入至機身下方的接口？ → 請將電源線確實插入至機身下方的接口。
	電源插頭是否脫落？ → 請確定電源插頭是否有確實插上插座。
	濾網和濾網外蓋是否有確實安裝妥當？ → 請確實安裝好濾網和濾網外蓋。
機身震動激烈	是否設置在不平穩的場所或是不平穩的面上呢？ → 請設置在水平和穩定的地方。
除臭和除煙的清淨能力下降	過濾網是否囤積了髒污？ → 請進行清潔保養過濾網。
	濾網是否囤積了髒污？ → 請進行濾網的更換
運作噪音和震動變大了	是否以手動操作「Turbo/ 急速」或是「Auto/ 自動」進行運作呢？ → 風量較大的時候運作噪音也會跟著變大聲。希望小聲一點的時候，可選擇風量較小的模式。
	濾網是否還是未開封在塑膠袋中的狀態呢。 → 請將塑膠袋取出，並將濾網安裝妥當。



# 售後服務

---

## ❶ 保固期間內,若有下列情形時,修理仍需付費。

- (1) 以錯誤方式使用、改造以及不當修理所造成的故障及損壞。
- (2) 購買後因搬運、移動、掉落等造成的故障及損壞。
- (3) 火災、地震、水災、雷擊、或其它的天災、公害、鹽害、瓦斯災害(硫化瓦斯等)、異常電壓、指定外的使用電源(電壓、頻率)等造成的故障及損壞。
- (4) 用於家庭外(例如業務上長時間使用、搭載在車上或船上)而造成的故障及損壞。
- (5) 未列在此保證書上的內容。
- (6) 此保證書上未列明購買年月日、客戶姓名、購買店家,或是資料經修改過。
- (7) 消耗零件的更換。

## ❷ 此保證書只在中華民國國內有效。

**This warranty is valid only in Taiwan,R.O.C..**

## ❸ 此保證書遺失不再補發,請妥善保存。

# 規格

型號名稱		PA-301T
電源		AC110V 60Hz
消耗功率	SLEEP	3.6W
	MAX	70W
機身重量(kg)		約 7.5
外形尺寸(mm)		W370×D130×H687
CADR CFM	MAX	155CFM
	SLEEP	25
運轉時音量(dB)	1	26
	2	41
	3	48
	4	51
	5	56
	MAX	60

# 追加購買濾網

---

## ■ amadana 薄型空氣清淨機 PA-301T 專用濾網

型號：PAS-01T

有關濾網的購入其他問題，請聯絡 amadana 台灣總代理群光股份有限公司  
(保固詳細請參考 p.19 保證書頁面)

# 保證書

型號名稱	PA-301T		修理備忘
■購買資訊	姓名		
	T E L		
	地址	〒	
■購買日期 年 月 日	■經銷商名稱, 地址		
保固期限 自購買日算起 1 年	TEL		

標記欄內未記載時, 本保證書無效, 請務必確認。

本保證書僅作為約定本書中明示的期限、條件進行免費修理之用。並非限制客戶於法律上的權利, 故保固期過後的維修等, 若有不明瞭之處, 請洽詢購買的經銷商或總代理店。

關於保固期過後的修理・修補用零件的保有期限之詳細, 請參閱 [ 售後服務 ] 該項說明。

總代理店：群光電子股份有限公司      地址：新北市三重區光復路二段 69 號 tel 0800-255123  
<https://www.amadana.com.tw>

# 限用物質含有情況標示 (RoHS)

設備名稱：薄型空氣清淨機		型號（型式）：PA-301T				
Equipment name		Type designation (Type)				
單元Unit	限用物質及其化學符號					
	Restricted substances and its chemical symbols					
	鉛 Lead (Pb)	汞 Mercury (Hg)	鎘 Cadmium (Cd)	六價鉻 Hexavalent chromium (Cr <sup>+6</sup> )	多溴聯苯 Polybrominated biphenyls (PBB)	多溴二苯醚 Polybrominated diphenyl ethers (PBDE)
電源線組件、內部配線	○	○	○	○	○	○
馬達組件	○	○	○	○	○	○
塑膠部件	○	○	○	○	○	○
濾網各部件	○	○	○	○	○	○
光觸媒組件	○	○	○	○	○	○
電路板相關零組件	○	○	○	○	○	○
金屬部件	○	○	○	○	○	○
<p>備考1. “超出0.1 wt %” 及 “超出0.01 wt %” 係指限用物質之百分比含量超出百分比含量基準值。            Note 1: “Exceeding 0.1 wt %” and “exceeding 0.01 wt %” indicate that the percentage content of the restricted substance exceeds the reference percentage value of presence condition.</p> <p>備考2. “○” 係指該項限用物質之百分比含量未超出百分比含量基準值。            Note 2: “○” indicates that the percentage content of the restricted substance does not exceed the percentage of reference value of presence.</p> <p>備考3. “—” 係指該項限用物質為排除項目。            Note 3: The “—” indicates that the restricted substance corresponds to the exemption.</p>						



*amadana*

<http://www.amadana.com/>