

用紙：上質紙_白色（取扱説明書と同じ）

印刷色：BLACK

折加工あり

濾網的更換方法

當顯示面板顯示「OPN」燈號時，需要進行濾網更換。
請依照以下步驟來更換濾網。

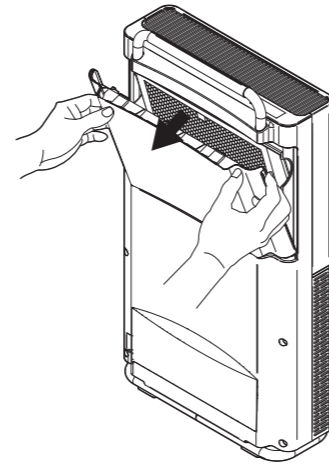
數值顯示面板



1 請將電源關閉，並拔除插頭

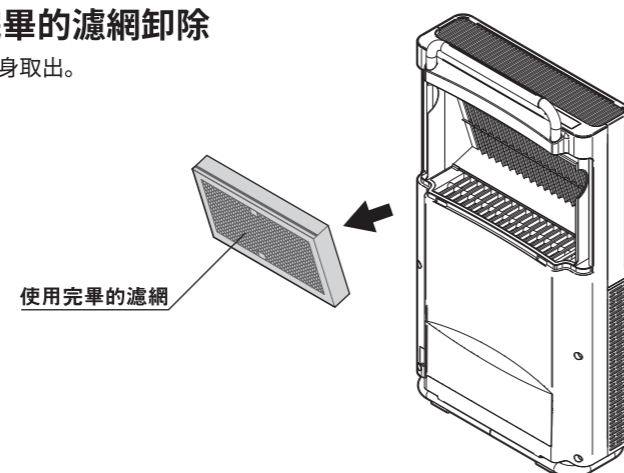
2 卸下濾網外蓋

由濾網兩端突起處施力並卸除。



3 將使用完畢的濾網卸除

請將濾網從機身取出。



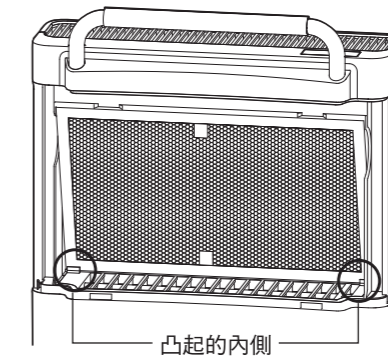
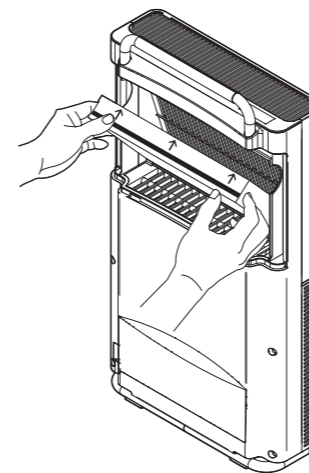
	<p>濾網的更換期限約為半年到兩年之間。 可能會因為使用環境而改變壽命。 當濾網有無法去除的異味時，即便沒有顯示更換燈號也請汰換濾網來保持清淨能力。</p>
	<p>濾網外蓋沒有正確安裝上的時候將無法開啟電源。 無法順利開啟電源時，請檢查外蓋是否有安裝妥當。</p>

4 將濾網進行交換，並安裝回機身內

將濾網上方箭頭處 ↑ 對準機身並順勢推入安裝。

如卡到內部邊框或是無法順利安裝時，濾網並沒有安裝妥當。

請確保下方固定在凸起處的內側，來確保濾網能夠順利安裝成功。



※若是無法順利裝上濾網套組，請確認濾網兩端是否有卡在凸起的內側。

5 安裝濾網外蓋

將濾網套組下方對準對齊內側突起，並順勢將上方推入。

6 開啟電源

7 重置濾網設定

長壓定時鈕 和 顯示燈按鈕直至出現「嗶—嗶—」聲響（約莫 5 秒）

重置濾網設定成功時會從「OPN」顯示跳回 PM2.5 的數字。