



洗衣機

使用說明書

WA13T5360BV / WA13T5360BY

SAMSUNG

目錄

安全資訊	3
您需要瞭解的安全說明	3
重要安全符號	3
重要安全注意事項	4
安裝	10
內容物明細	10
安裝需求	12
逐步安裝	13
在您啟動前	20
基本事項	20
Smart Check 簡易故障排除	21
衣物指引	22
操作	26
控制面板	26
簡單啟動步驟	27
自動洗程	28
兒童鎖	29
預約	29
維護	30
清潔	30
故障排除	34
檢查重點	34
訊息代碼	38
規格	40
規格表	40

安全資訊

歡迎使用新款的三星洗衣機。本說明書包含安裝、使用和保養本洗衣機的重要資訊。請花些時間閱讀本說明書，充分利用洗衣機的多項優點和功能。

您需要瞭解的安全說明

請仔細閱讀本說明書，確保您知道如何安全有效地使用新款洗衣機的多項功能和優點。請將本手冊存放在靠近洗衣機的安全位置以備日後參閱。僅將本洗衣機用於本說明書所述的用途。

本說明書的警告和重要安全說明並未涵蓋可能出現的所有條件和情況。您在安裝、維護和操作洗衣機時有責任利用常識，並且要小心謹慎。

由於以下操作說明涵蓋不同型號，您的洗衣機的特徵可能與本說明書的描述有所不同，某些警告標識可能不適用。若您有任何疑問或顧慮，請聯絡您最近的服務中心或造訪 www.samsung.com 尋求線上幫助和資訊。

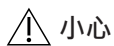
重要安全符號

使用說明書中的圖示和符號有何涵義：



警告

危險或不安全的使用可能造成嚴重人身傷害、死亡及/或財產損失。



小心

危險或不安全的使用可能造成人身傷害及/或財產損失。



注意

表示有人身傷害或材料損傷的風險。

安全資訊

此類警告標識避免您以及他人受到傷害。

請明確地遵守此類標識。

在閱讀完此說明書後，請妥善保管本說明書，以備日後參閱。

請閱讀所有說明後再使用本設備。

任何由活動零件組成的電器設備，都存在潛在的危險。要安全地操作本設備，使用時務必熟悉其操作並小心謹慎。

重要安全注意事項

警告

為了降低火災、觸電或人身傷害的風險，在使用洗衣機時請遵照下列基本注意事項：

1. 有身體、感覺或智力障礙，或缺少經驗及知識的人士（包括兒童）只有在監護人監護或指導下方可使用本設備，以確保安全使用。
2. 適用於歐洲：本設備可供 8 歲以上兒童以及有身體、感覺或智力障礙或者缺少經驗及知識的人士使用，唯須有監護人監護或指導，以確保安全使用本設備且瞭解可能的危險。兒童不得把玩本設備。不得由兒童且無指導下進行清潔和使用維護。
3. 請看好兒童，不要讓他們把玩本設備。
4. 若電源線損壞，則必須由製造廠商、服務代理商或類似的合格人員進行更換，以免發生危險。

-
5. 應使用設備隨附的新軟管，不要重複使用舊軟管。
 6. 對於底部有通風口的洗衣機，安裝說明應指出不可讓地毯阻塞通風口。
 7. **適用於歐洲：**3 歲以下兒童如無成人在旁照看，請勿讓其靠近洗衣機。
 8. **小心：**為了避免因熱熔斷路器不當重設而發生危險，切勿透過外部切換裝置（如計時器）供電給本設備，或者將本設備連接至電力公司可能會定期開關的電路。
 9. 本設備僅用於家庭，不是用於例如下列用途：
 - 商店、辦公室和其他工作環境內的員工廚房區；
 - 農舍；
 - 飯店、汽車旅館和其他住宿類型的環境內供顧客使用；
 - 住宿加早餐類型環境；
 - 住宅樓區或洗衣店內供共同使用。

安全資訊

重大安裝警告

警告

本設備必須由合格技師或服務公司安裝。

- 否則可能會導致觸電、火災、爆炸、產品故障或傷害。

將電源線插入符合當地電力規格的牆上插座。僅將此插座用於本設備，並且勿使用延長線。

- 使用排插與其他設備共用一個壁上插座或使用延長線可能會導致觸電或火災。
- 確保電壓、頻率和電流符合產品規格要求。否則可能會導致觸電或火災。請將電源插頭穩固插入壁上插座。

經常用乾布擦除電源插頭端子和接觸點的灰塵或水等異物。

- 拔下電源插頭然後用乾布清潔。
- 否則可能會導致觸電或火災。
- 將電源插頭插入壁上插座使電線朝地面延伸。
如果將電源插頭以相反方向插入插座，則纜線內的電線可能會損壞，引發觸電或火災。

本設備必須正確接地。

請勿將本設備接到燃氣管道、塑膠水管或電話線上。

- 否則可能導致觸電、火災、爆炸或產品故障。
- 請勿將電源線插入未正確接地的插座，並確保其符合當地和國家規範。

請勿將本設備安裝在熱源或易燃材料附近。

請勿將本設備安裝在潮濕、多油、多塵、陽光直射或有水（雨滴）之處。

請勿將本設備安裝在暴露於低溫之處。

- 嚴寒可能會導致軟管爆裂。

請勿使用變壓器。

- 否則可能會導致觸電或火災。

若電源插頭或電源線損毀或壁上插座鬆脫，切勿使用。

- 否則可能會導致觸電或火災。

請勿拉扯或過度彎曲電源線。

請勿扭轉或捆綁電源線。

請勿將電源線放在金屬物件上、壓在重物下、插入物件之間或推入設備後面的縫隙。

- 否則可能會導致觸電或火災。

應該將本設備放在易於連接電源插座、進水水龍頭和排水道的地方。

安裝注意事項

小心

本設備的放置應便於插拔電源插頭。

- 否則可能因漏電引發觸電或火災。

重大使用警告

警告

若本設備進水，請立即切斷水源和電源，然後聯絡您最近的服務中心。

- 請勿用濕手接觸電源插頭。
- 否則可能會導致觸電。

若本設備發出奇怪的聲音、產生焦味或冒煙，請立即拔下電源插頭然後聯絡您最近的三星客戶服務中心。

- 否則可能會導致觸電或火災。

若燃氣（如丙烷、液化石油氣等）洩漏，請勿接觸電源插頭，立即通風。請勿接觸本設備或電源線。

- 請勿使用排風扇。
- 火花可能會引發爆炸或火災。

請勿讓兒童在洗衣機內部或上方玩耍。此外，在棄置本設備時，請卸除外蓋。

- 若兒童困在機內，可能會窒息至死。



安全資訊

請勿洗滌受汽油、煤油、苯、油漆稀釋劑、酒精或其他易燃易爆物質污染的物品。

- 否則可能會導致觸電、火災或爆炸。

請勿用濕手接觸電源插頭。

- 可能會導致觸電。

當洗衣機在進行工作時，請勿將手或金屬物件放在洗衣機底下。

- 可能會導致人身傷害。

切勿自行維修、拆卸或改裝本設備。

- 請勿使用標準保險絲以外的其他保險絲（如銅絲、鋼絲等）。
- 當需要維修或重新安裝設備時，請聯絡您最近的服務中心。
- 否則可能會導致觸電、火災、產品故障或人身傷害。
- 在此情況下，產品未涵蓋於三星所提供的標準保固範圍內，並且三星對於因這類行為所造成的故障或損壞不負任何責任。

在設備長時間不使用或打雷閃電時拔下電源插頭。

- 否則可能會導致觸電或火災。

脫水期間，請勿將您的手放入脫水桶內。

- 可能會導致人身傷害。如果在您打開外蓋 15 秒鐘後脫水桶仍未停止，請聯絡您最近的三星客戶服務中心。

請勿讓兒童（或寵物）在洗衣機上面或內部玩耍。

從洗衣機內部不容易打開機門，若兒童陷入機內，可能會受到嚴重傷害。

當在洗衣機中使用熱水時，請勿使用超過 50°C 的水。塑膠零件可能會變形或受損，如此可能會導致觸電或火災。



使用注意事項

小心

若洗衣機被異物如洗劑、灰塵、餐廚垃圾等污染，請拔下電源插頭然後用濕軟布進行清潔。

- 否則可能會導致變色、變形、損壞或銹蝕。

您所購買的產品係專為家庭用途而設計。

將產品用於商業用途即視為誤用產品。在此情況下，產品未涵蓋於三星所提供的標準保固範圍內，並且三星對於因這類誤用所造成的故障或損壞不負任何責任。

請勿站在本設備上或在本設備上放置物件（如衣物、點燃的蠟燭、點燃的香菸、碗碟、化學物質、金屬物件等）。

- 否則可能導致觸電、火災、產品故障或人身傷害。

請勿使用大頭針、小刀、指甲刀等尖銳物件按按鈕。

- 否則可能會導致觸電或人身傷害。

重大清洗警告

警告

請勿將水直接噴灑到本設備上進行清潔。

請勿使用強酸洗劑。

在進行清潔或維護時，請將設備的插頭從壁上插座拔下。

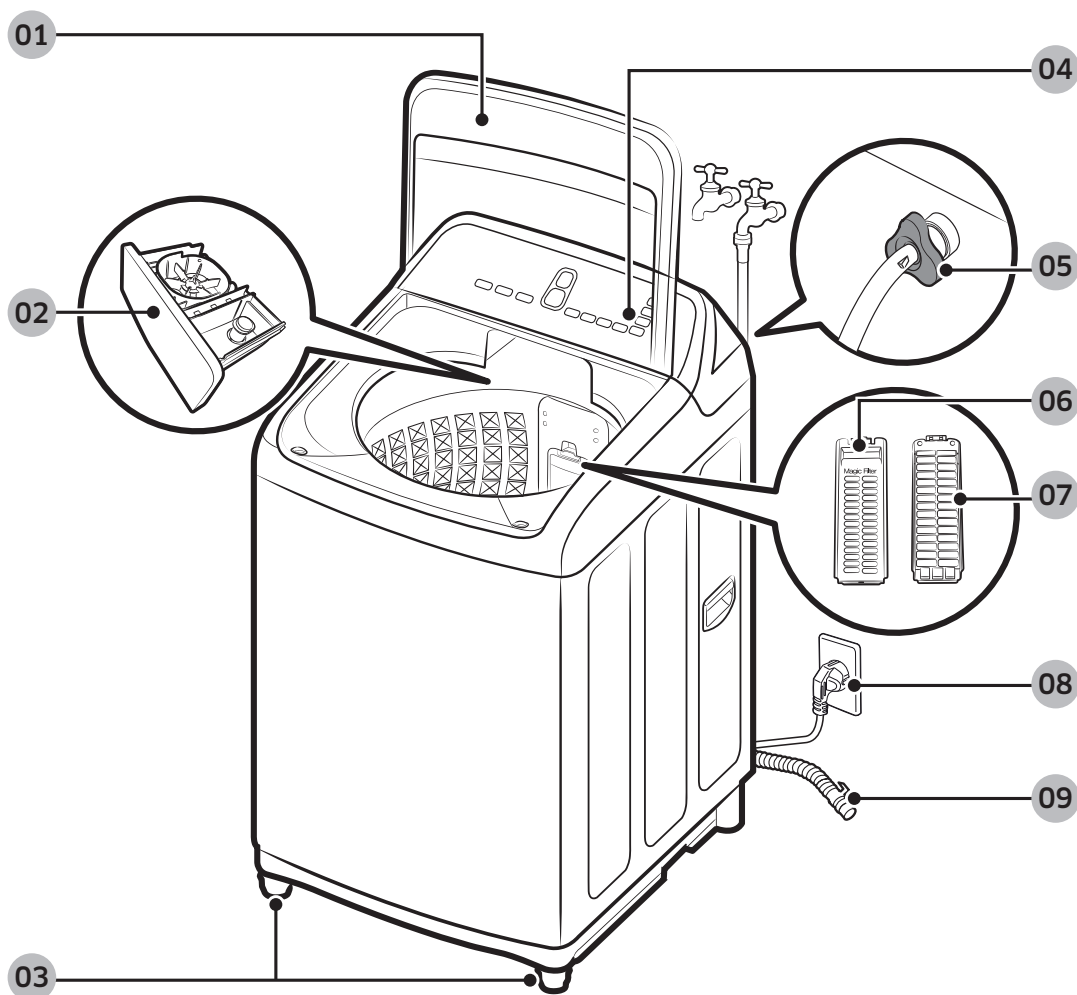
- 否則可能會導致觸電或火災。

安裝

請小心遵循這些指示，確保妥善安裝洗衣機並且避免洗衣時發生意外。

內容物明細

確認產品包裝中含有所有零件。如果您有關於洗衣機或零件的問題，請聯絡當地三星客戶服務中心或零售商。



01 機門

02 洗劑盒

03 平衡支腳

04 控制面板

05 水管 (冷水)

06 神奇過濾盒 (前)

07 神奇過濾盒 (後)

08 電源線

09 排水管

注意

- 加上星號 (*) 的零件的可用性依型號而定。
- 蓋板：洗衣機運轉時請確保蓋板已蓋上。
- 神奇過濾盒：這可從要洗的衣物收集堆積的棉絮。
- 接地線：如果連接至接地的金屬部分，則覆蓋此導線。
- 平衡支腳：在平坦地面調整支腳，使洗衣機保持平衡。

安裝

安裝需求

電源供應和接地

警告

- 必備 110 V / 60 Hz 交流電保險絲或斷路器。
- 使用洗衣機專用的單條分支電路。
- 切勿使用延長線。
- 請只用洗衣機隨附的電源線。
- 切勿將接地線連接到塑料管道、天然氣管道或熱水管道。

平衡

- 為了預防滾動或噪音，請將洗衣機安裝在牢固、平坦的地面，底下沒有加墊台座或磚塊。
- 讓洗衣機與每個相鄰的牆面保持 10 公分的距離。

進水

- 將洗衣機放在易於使用水龍頭的地方。
- 洗衣機不用時關閉水龍頭。
- 定期檢查水管接頭是否有漏水。

排水

- 確認排水管未堵塞。
- 我們建議使用 90~100 公分高的豎管。排水管必須透過水管夾連接豎管，豎管必須完全覆蓋排水管。
此處所提之豎管規格僅適用於泵類機型。

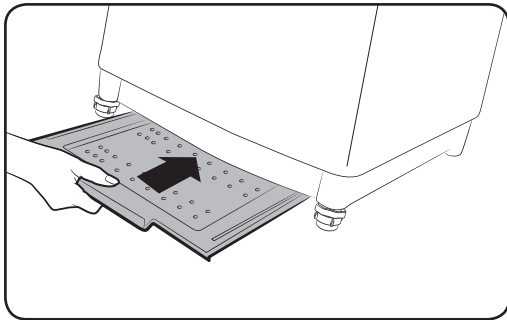
逐步安裝

步驟 1 選擇位置

位置要求：

- 地面堅固硬平坦，不要鋪設會阻塞通風的地毯或地板材料
- 遠離陽光直射
- 適當的通風與接線
- 環境溫度始終高於冰點 (0 °C)
- 遠離熱源

防鼠板



洗衣機附有防鼠板避免老鼠等小型動物進入洗衣機。

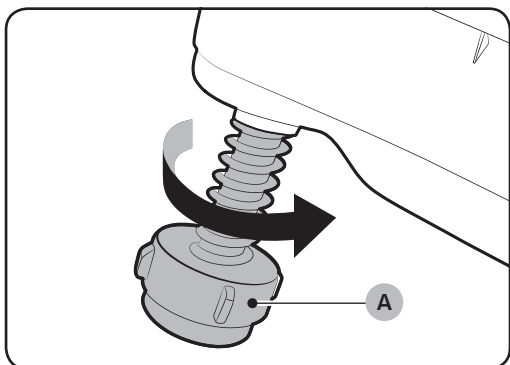
將板子插入洗衣機底部。若要加快操作，可以輕輕提高前方底部。

注意

- 有些型號的防鼠板必須從洗衣機的后方底部插入。對於此型號，請在平衡洗衣機之前先插入防鼠板。若要加快操作，可以輕輕提高後方底部。
- 防鼠板的可用性依型號而定。

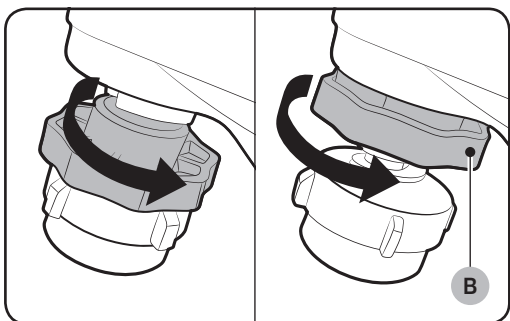
安裝

步驟 2 調整平衡支腳



打開產品包裝。

1. 輕輕將洗衣機滑動到位。過度用力可能會損壞平衡支腳 (A)。
2. 手動調整平衡支腳使洗衣機平衡。

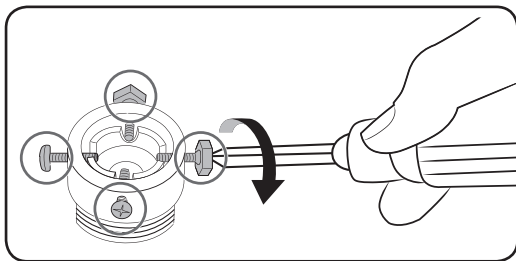


3. 若有提供螺帽，當完成平衡時便將螺帽 (B) 鎖緊 (有些型號可能沒有螺帽)。

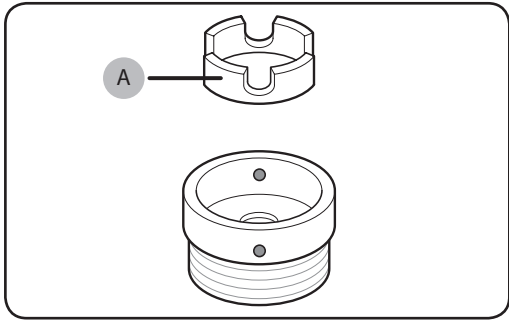
⚠ 警告

包裝材料可能會對兒童有害。將所有包裝材料 (塑膠袋、聚苯乙烯等) 棄置於兒童無法觸及之處。

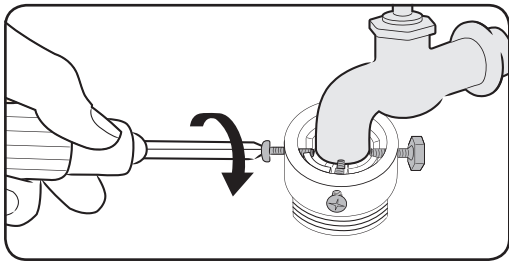
步驟 3 連接水管



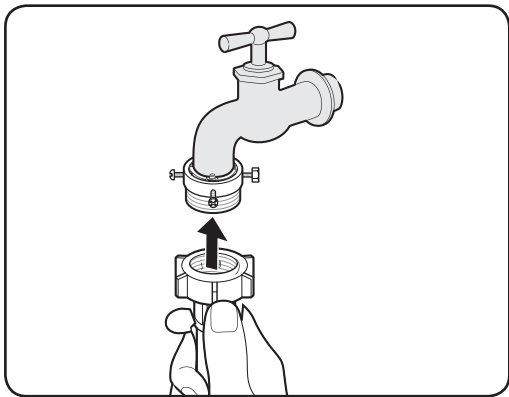
1. 使用十字螺絲刀鬆開接頭上的四顆螺釘。



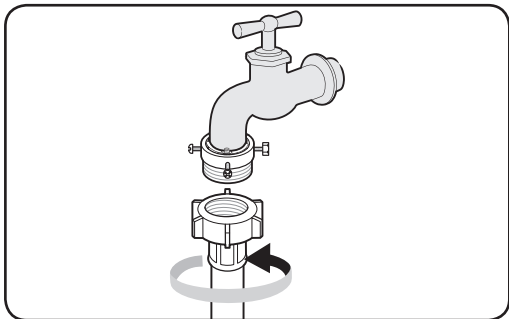
2. 如果水龍頭過大與接頭不配，則拆下部件 (A)。



3. 將接頭插入水龍頭，提起接頭以擰緊螺釘。

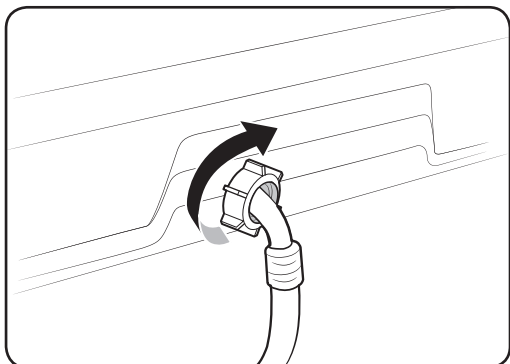


4. 向上垂直按壓進水管，使水管內的橡膠密封件能夠完全貼合水龍頭，然後透過向右側擰緊進行緊固。

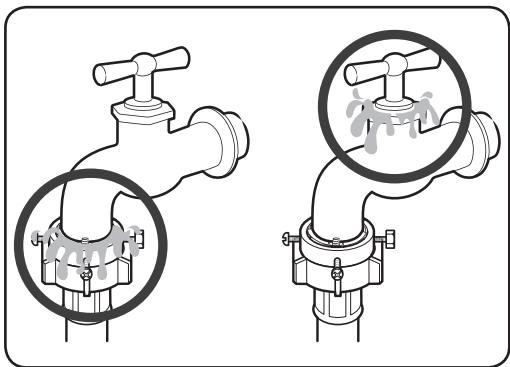


5. 如果使用螺紋式水龍頭，則如圖所示，使用提供的螺紋式接頭連接至水龍頭。

安裝



6. 將水管的另一端連接至洗衣機背部的進水閥。順時針方向旋轉軟管以擰緊。



7. 打開水龍頭，檢查連接周圍是否有任何洩漏。如果有漏水，則重複上述步驟。

⚠ 警告

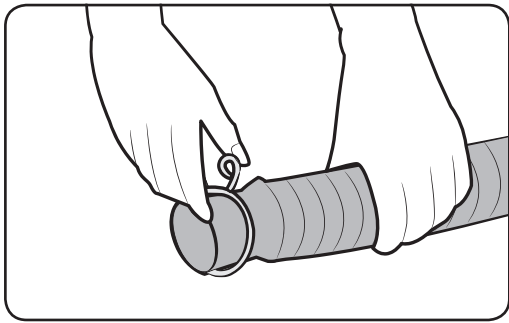
若有漏水情形，則停止使用洗衣機，並且連絡當地的三星服務中心。否則這可能會導致觸電。

⚠ 小心

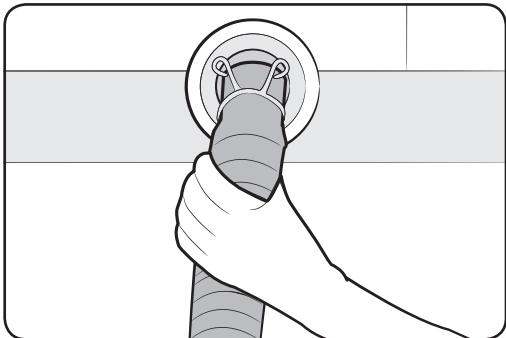
切勿用力拉扯水管。若水管太短，請換用較長的高壓水管。

注意

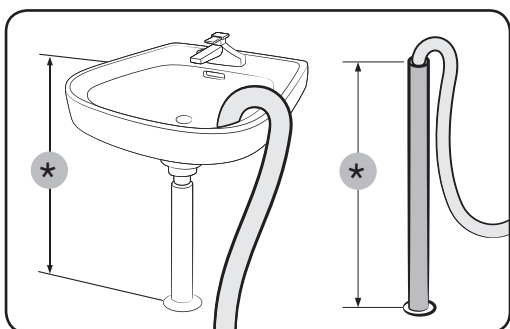
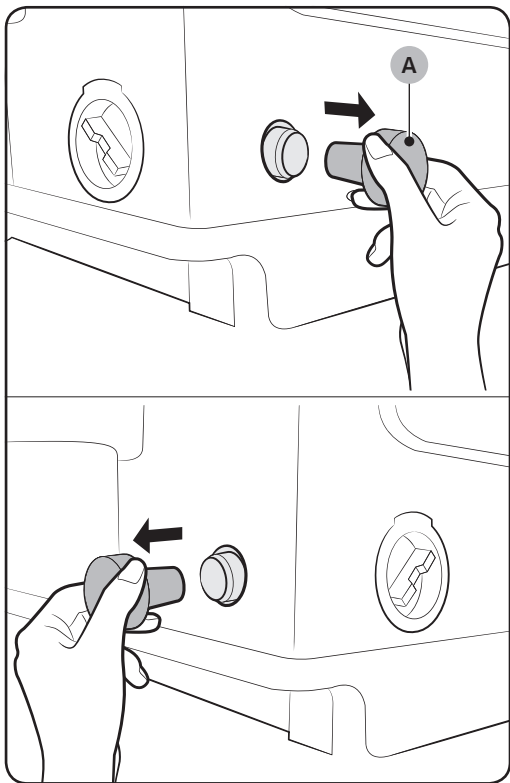
- 將水管接到連接器後，再將進水管向下拉以檢查水管連接是否妥善。
- 請使用標準類型的水龍頭。若水龍頭是方形的或太大，請在將水龍頭插入連接器之前取出墊圈。

步驟 4 擺放排水管**一般類型**

1. 按住連接套環並且插入排水管。
2. 將排水管插入排水口。使用連接套環確保排水管牢固連接排水口。排水管是可以延長的。按需求調整排水管長度。



安裝



泵類型

1. 開啟水管蓋 (A)，並且插入排水管。使用連接套環鎖緊排水管。

注意

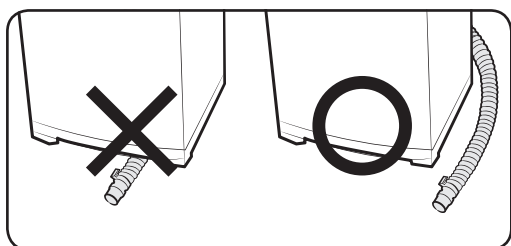
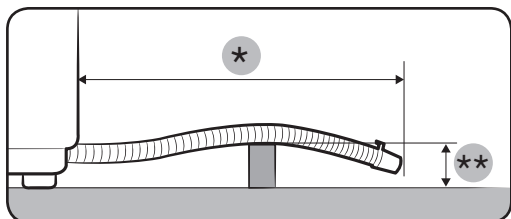
- 排水口的位置（側面或後方）依型號而定。
- 水管蓋的可用性依型號而定。

2. 將排水管的另一端連接到距離地面 90-100 公分(*) 的豎管或洗手槽。

警告

確保排水管的末端沒有浸在水中。否則洗衣機可能會受到嚴重損壞。

⚠ 小心



- 延長的水管總長度不可超過 3 公尺 (*)。
- 不可讓排水管經過突出地面超過 5 公分 (**) 的門檻。

- 不可讓排水管穿過洗衣機底下。

安裝

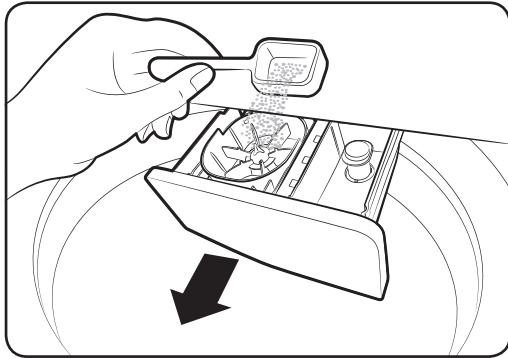
步驟 5 打開電源

將電源線插入壁上插座，這種插座必須是經認可的 110 V / 60 Hz 交流電插座，使用保險絲或斷路器加以保護。再按下**電源**開啟洗衣機。

在您啟動前

基本事項

神奇洗劑盒



若要放入衣物特定的洗劑，請遵循以下步驟：

1. 找出洗劑盒，使其滑出。
2. 放入洗衣粉（依照製造商的建議量）。請勿超過翼狀隔間上標示的最高滿格線。
3. 若有必要，可放入適量衣物柔軟劑。請勿超過洗清蓋上標示的最高滿格線。

⚠ 小心

請務必使用適量的洗劑。過量的洗劑可能會無法充分溶解。

Smart Check 簡易故障排除

若要啟用此功能，您必須先到 **Play 商店** 或 **Apple Store** 下載 **Samsung Smart Washer** 應用程式，並且將其安裝在有相機功能的行動裝置上。

智慧檢查功能已針對 Galaxy & iPhone 系列（僅限適用型號）最佳化。

1. 同時按住**洗滌次數**和**脫水時間** 3 秒鐘進入智慧檢查模式。
2. 洗衣機會啟動自我診斷程序，如果偵測到問題，則會顯示訊息代碼。
3. 在您的行動裝置上執行 **Samsung Smart Washer** 應用程式，並且點選 **Smart Check**。
4. 把行動裝置靠近洗衣機的顯示面板前，使行動裝置與洗衣機朝向彼此。然後，應用程式會自動識別出訊息代碼。
5. 當正確辨識出訊息代碼時，應用程式會提供問題的詳細資訊以及適當的解決方法。

注意

- 智慧檢查的功能名稱視語言而定可能有所不同。
- 如果洗衣機的顯示器上有強烈反光，應用程式可能會無法辨識訊息代碼。
- 如果應用程式連續辨識智慧檢查失敗，請在應用程式畫面上手動輸入訊息代碼。

在您啟動前

衣物指引

檢查重點

- 檢查是否有污點或污垢。以白毛巾沾上少量洗劑。用白毛巾擦拭髒衣物，使髒污或顏色轉移到白毛巾。
- 在洗滌之前，用洗劑刷洗袖子、衣領、摺邊和口袋進行預處理。
- 經皺折處理的羊毛衣物在洗滌前必須進行特殊處理，即用線繫緊。在完成洗滌與烘乾後再將繫線拆下。

小心

- 請勿將毛毯置於或存放於洗衣桶中。
- 請勿在洗衣機內或洗衣機上放置蠟燭或熱源。
- 請勿清洗以下衣物：
 - 領帶、胸罩、夾克、西裝/套裝和外套浸水後很容易變形或表面褪色。因為這些衣物大多數是用人造纖維、多元纖維、介英 (cuff) 及其混合纖維製造的。
 - 經皺折處理、印有凸飾或用樹脂處理的產品只要浸入水中就很容易變形。
 - 易褪色的棉製品、毛織品、皺絲、皮革製品、皮革配件、皮革裝飾的衣物及其配件。
 - 防水被單、床墊或羊毛被、防雨罩、釣魚夾克和褲子、滑雪衣、睡袋、尿布兜以及汽車、自行車和摩托車罩、浴室踏腳墊和其他防水物品。

步驟 1 分類

根據以下標準將衣物分類：

- 洗滌標籤：將衣物分成棉製、混合纖維、合成纖維、絲綢、毛織品及人造纖維。
- 顏色：將白色與其他顏色分開。
- 尺寸：洗衣桶混合放入不同尺寸的衣物可使洗衣效果更好。
- 耐磨程度：遵循各種細緻衣物（如新的純毛織品、窗簾、絲織品等）洗滌標籤的指示。

注意

在洗衣之前務必查看衣物上的洗滌標籤，並且按照洗滌標籤將衣物分類。

步驟 2 掏空口袋

將您衣物的所有口袋都掏空，並且除去裡面的髒污和/或塵土。

- 硬幣、大頭針與大飾扣等金屬物體可能會損壞其他衣物以及洗衣桶。
- 將有鈕扣與刺繡的衣物由內往外翻出。
- 若褲子和夾克的拉鏈拉開著放進洗衣機洗滌，可能會損傷洗衣桶。
- 應該拉上拉鏈並用細繩固定。
- 有長帶子的衣物可能會纏住其他衣物。洗滌之前務必先繫好帶子。

步驟 3 請使用洗衣網或分開洗滌某些衣物。

- 胸罩（可水洗）必須放在洗衣網中。胸罩的金屬零件可能會突出並撕裂其他衣物。
- 細羊毛織物等體積大而重量輕的衣物（例如有飾帶的衣物、女睡衣、尼龍襪和合成纖維織物等），洗滌時可能會浮在水面上並造成洗衣機故障。請使用洗衣網或分開洗滌。
- 洗衣網必須與其他衣物一起洗滌。否則會導致不正常震動而令洗衣機移位，從而引發傷害。

在您啟動前

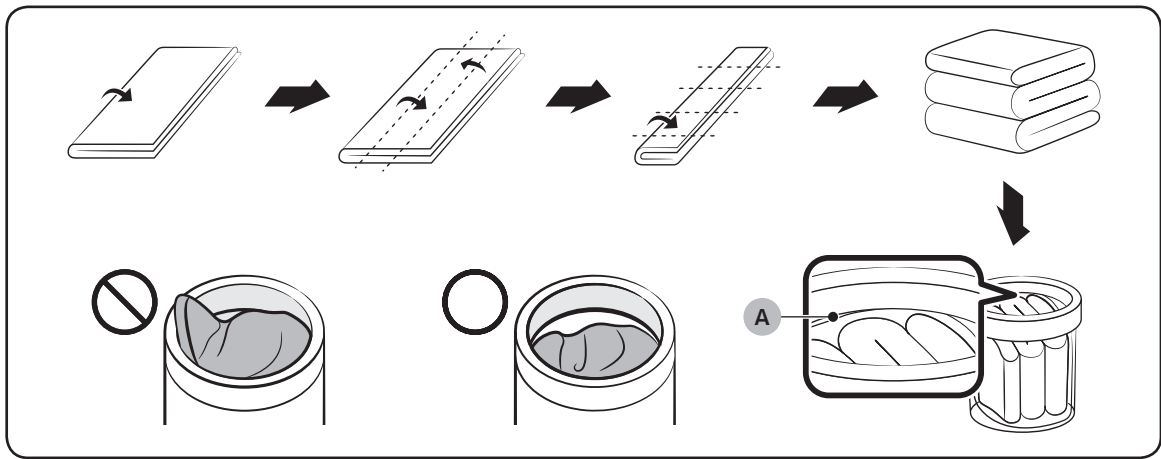
⚠️ 小心

確保蓬鬆織物 (例如毛毯和棉被或超細纖維被) 在執行洗程之前浸泡到水中。

- 蓬鬆織物可能在洗滌或脫水過程中導致衣物或洗衣機損壞。
- 毛毯或被子無論大小，為了安全以及能夠洗淨，最好一次僅清洗一件。一次放入兩件不同大小的毛毯可能會因為不平衡而使得脫水性能降低。

放入毛毯

如圖所示，將毛毯折疊後塞入洗衣桶的**塑膠區 (A)** 以下。



步驟 4 預洗 (若有必要)

- 若要除去衣領、袖子、摺邊和口袋的污點和污垢，請用刷子沾一些洗劑輕輕刷洗。
- 使用粉狀或液體洗劑。請勿使用肥皂，否則可能會在洗滌後殘留在洗衣桶上。
- 使用少量洗劑和刷子刷洗的方式對襪子、袖子與衣領進行預洗。

⚠️ 小心

確保清洗衣物完全放入。

- 衣物露出的部分可能會造成洗衣機或衣物本身損壞或者造成漏水。
- 確認衣物沒有超出上圖中的**塑膠區 (A)**。

步驟 5 確定洗衣量

確認衣物沒有超出第 24 頁的圖中的**塑膠區 (A)**。否則，可能造成洗衣機無法正常清洗，或者造成洗衣機或衣物本身損壞，或導致漏水。

注意

洗滌床單或床罩時，洗滌時間可能會加長或脫水效率可能會降低。洗滌床單或床罩時，建議的洗衣量是 3.5 公斤或以下。

小心

如果衣物擺放不均勻並且顯示「Ub」資訊代碼時，請重新放置衣物。衣物擺放不均勻可能導致脫水性能降低，並且造成洗衣機或衣物本身損壞。

步驟 6 使用適當類型的洗劑

洗劑的類型視衣物類型（棉製、合成纖維、輕柔衣物、毛織品）、顏色、水溫和骯髒程度而定。切記使用專為自動洗衣機配製的「低泡沫」洗劑。

小心

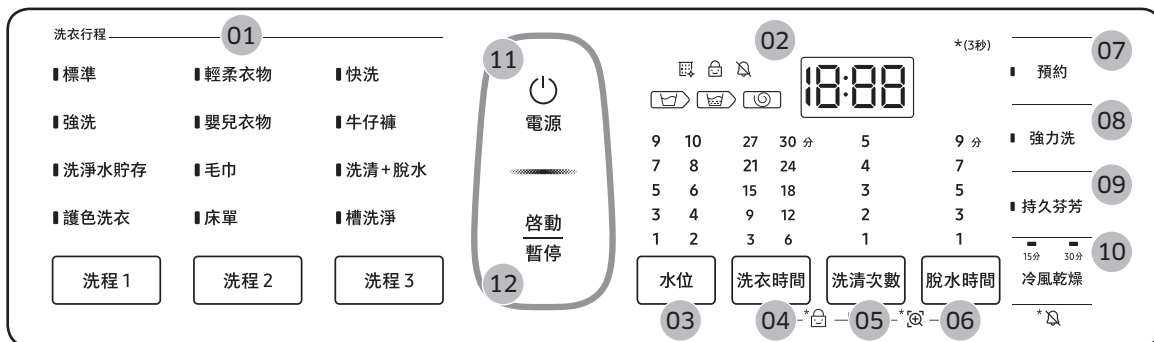
- 使用適量的洗劑。大量的洗劑不會使洗滌效果更好，但是會導致衣物因為洗清效果變差而受損。
- 漂白水屬強鹼性，會導致衣物損壞或褪色。
- 若使用洗衣粉可能會殘留在衣物並且在洗滌完成後產生異味時，則使用較長或額外的洗清洗程。
- 如果使用過量的洗劑（尤其在冷水中），洗劑將無法充分溶解，導致衣物、水管和/或洗衣桶受到污染。
- 使用定時清洗時，請勿直接將洗劑倒入衣物或洗衣桶內。衣物可能會褪色。使用洗劑盒。
- 使用 Wool（羊毛）洗程清洗羊毛製品時，請依慮使用中性的洗劑以免衣物褪色。

注意

- 請參照洗劑製造廠商建議的衣物重量、骯髒程度及您所在當地的水質硬度。如果您不確定水質硬度，請聯絡當地的水務局。
- 請勿使用可能會變硬或凝固的洗劑。此類洗劑在可能會在洗清洗程後殘留，堵塞排水口。

操作

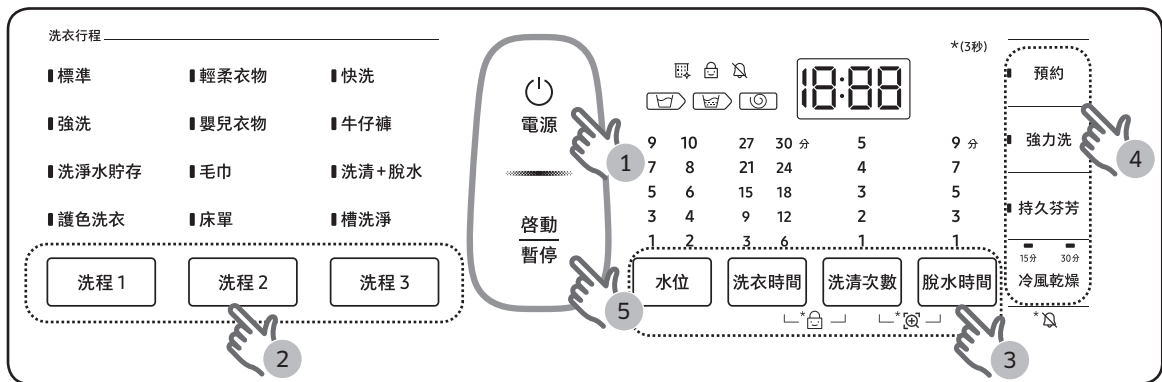
控制面板



01 洗程面板	<p>重複按按鈕以選擇每個按鈕上方所列的洗衣行程。如需更多資訊，請參閱第 28 頁的洗程概觀一節。</p> <ul style="list-style-type: none"> • 洗程 1：標準、強洗、洗淨水貯存、護色洗衣 • 洗程 2：輕柔衣物、嬰兒衣物、毛巾、床單 • 洗程 3：快洗、牛仔褲、洗清+脫水、槽洗淨
02 顯示	顯示目前的洗程資訊和大約剩餘時間，或者資訊代碼（若需要檢查洗衣機狀況時）。
03 水位	按下以手動變更水位。
04 洗衣時間	按下即可將洗衣時間調整為 3 到 30 分鐘之間。
05 洗清次數	按下可變更洗清次數（最多 5 次洗清）。
06 脫水時間	按下可選擇不同脫水時間。
07 預約	按下可在特定時間完成洗衣。若要取消預約設定，只要將洗衣機關閉即可。您可以將預約時間設定為最長 24 小時。
08 強力洗	<p>在衣物太髒需要強力洗滌時按此按鈕。</p> <p>使用強力洗時洗程時間會增加。</p>
09 持久芬芳	<p>在洗程結束時增加洗清次數，徹底洗淨衣物添加劑和香精。</p> <ul style="list-style-type: none"> • 使用持久芬芳選項後，若使用烘乾機烘乾衣物，殘留的香味可能會變淡。 • 與香味較重的洗劑一起使用時，衣物柔軟劑的香味會變淡。

10 冷風乾燥	按此按鈕以加快乾衣速度。 每按一次按鈕都可循環選擇「冷風乾燥」功能。(15分 > 30分) 只有在設定了脫水洗程的情況下才可選擇「冷風乾燥」功能。
11 電源	按下以開啟/關閉洗衣機。
12 啟動/暫停	按住可啟動，或按下暫時停止運轉。

簡單啟動步驟



1. 按下**電源**開啟洗衣機。
2. 按下**行程**選擇所要的洗程。
3. 視需要變更洗程設定 (**水位**、**洗衣時間**、**洗清次數**和/或**脫水時間**)。
4. 若要增加選項，例如**預約**、**持久芬芳**、**強力洗**和**冷風乾燥**，請按對應的按鈕。
5. 按下**啟動/暫停**。

在運作期間變更洗程

1. 按**啟動/暫停**停止運轉。
2. 選擇不同的洗程，如有需要可重複以上步驟 2-4。
3. 再次按**啟動/暫停**以開始新的洗程。

操作

自動洗程

洗衣行程		說明
洗程 1	標準	<ul style="list-style-type: none">適合大多數衣物，包含棉質、亞麻和一般髒污程度的衣物。
	強洗	<ul style="list-style-type: none">如果您想要產生強大的清洗效果，可以選擇此洗程。
	洗淨水貯存	<ul style="list-style-type: none">如果您想要節省用水可使用此洗程。洗清程序中使用的水將會重複用於下個程序。
	護色洗衣	<ul style="list-style-type: none">適合亮色或暗色的便服。
洗程 2	輕柔衣物	<ul style="list-style-type: none">適合薄紗、胸罩、內衣、絲質衣物以及其他只可手洗的衣物。為了達到最佳的洗滌效果，請使用液體洗劑。
	嬰兒衣物	<ul style="list-style-type: none">清潔衣物並加強洗清，同時減少對衣物的破壞。
	毛巾	<ul style="list-style-type: none">適合浴巾、面巾和腳踏墊。
	床單	<ul style="list-style-type: none">適合厚重的衣物，如棉被、毛毯和床單。為了達到最佳的洗滌效果，請只洗單一類型的寢具。
洗程 3	快洗	<ul style="list-style-type: none">適用於您希望快速清洗的輕微髒污衣物。
	牛仔褲	<ul style="list-style-type: none">適合需要徹底洗淨的衣物。
	洗清+脫水	<ul style="list-style-type: none">適合僅需要洗清或需要在洗清過程中添加衣物柔軟劑的衣物。
	槽洗淨	<ul style="list-style-type: none">要清潔洗衣桶可選擇此洗程。強大的旋轉力會除去洗衣桶內的雜質與異味。閃爍的  提醒您該使用槽洗淨清潔洗衣桶。如需詳細資訊，請見本手冊的「清潔」一節。



兒童鎖

兒童鎖的設計是用來預防兒童或嬰兒發生溺水等意外。

1. 按**電源**。
2. 若要啟動兒童鎖，請同時按住**洗衣時間**和**洗清次數** 3 秒鐘。指示燈隨即閃爍。
3. 若要停用兒童鎖，請同時按住**洗衣時間**和**洗清次數** 3 秒鐘。指示燈隨即關閉。如果洗衣桶內有水，只要重新啟動洗衣機並且同時按住兩個按鈕 3 秒鐘即可停用兒童鎖。

啟用兒童鎖功能時

- 您依然可以在蓋板蓋上時操縱控制面板。如果您打開蓋板，將會顯示資訊代碼 (CL, dC) 並且發出警報。此時，洗衣機將會在 30 秒後強制排水，以免嬰兒或兒童發生溺水等意外。
- 兒童鎖只有在供水完成時才會作用。
- 如果在洗衣桶內有水的情況下打開洗衣機蓋板 30 秒，洗衣機就會將水排出並且顯示「CL」代碼，而您無法停止這個程序。
- 若要添加洗劑或者在洗衣桶放入更多衣物，或者變更洗程設定，您必須先停用兒童鎖。

警告

如果您在啟用兒童鎖時打開蓋板，洗衣機就會開始強制排水，以免發生溺水等意外。

注意

在您關閉洗衣機後，兒童鎖依然會作用。只要顯示螢幕出現「CL」代碼，您就無法停用兒童鎖。但是在顯示 dC 代碼時，您可以同時按住兩個按鈕予以停用。

預約

您可以設定洗衣機稍後再完成洗程。顯示的小時數表示洗程將完成的時間。

1. 選擇洗程。然後必要時改變洗程設定。
2. 重複按**預約**，直至設定所需的結束時間。
3. 按住**啟動/暫停**。預約按鈕旁的燈號會開啟並且計時器會啟動。
4. 若要取消**預約**，請按**電源**重新啟動洗衣機。

實例

您想要從現在起 3 小時後完成兩小時的洗程。若要這麼做，請以 3 小時的設定在目前的洗程增加預約選項，然後在下午 2:00 按住**啟動/暫停**。洗衣機會在下午 3:00 開始運轉，並在下午 5:00 結束，下面是此範例的時間線。



維護

清潔

保持洗衣機的清潔可避免效能降低，以及維持洗衣機較長的壽命。

外觀

- 以柔軟潮濕的布料清潔控制面板。請勿使用研磨粉或菜瓜布。請勿在面板上直接噴灑清潔劑。

槽洗淨


請定期執行此洗程，將洗衣桶洗淨並且除去其中的細菌。

1. 確保洗衣桶已完全清空。
2. 按下**電源**開啟洗衣機。
3. 按**洗程 3**以選擇**槽洗淨**。您也可以使用預約加槽洗淨。
4. 按住**啟動/暫停**。

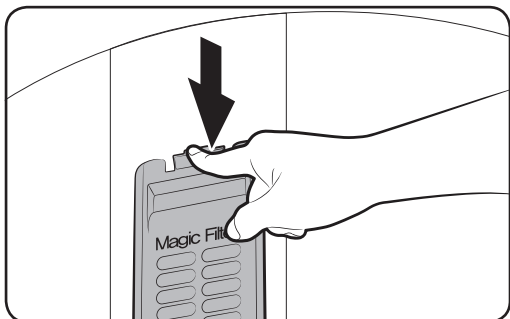
⚠️ 小心

只有在洗衣桶完全清空時才執行槽洗淨。否則可能會損壞衣物或導致洗衣機出現問題。

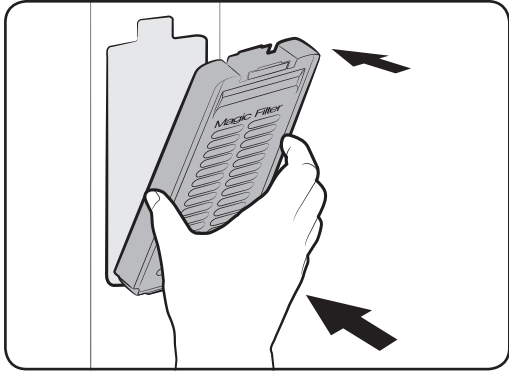
槽洗淨提醒

- 需要清潔洗衣桶時， 指示燈會提醒您。如果您在完成洗衣後看見指示燈閃爍，請取出衣物並且執行槽洗淨洗程。
- 您可以忽略此提醒並繼續如常執行洗程，因此這並非系統故障。但是，每次完成洗程後，提醒就會立即在 6 個連續洗程作用。
- 提醒會每隔 1-3 個月作用一次，視洗程的次數而定。
- 若要保持洗衣桶的清潔，建議定期執行槽洗淨。

神奇過濾盒

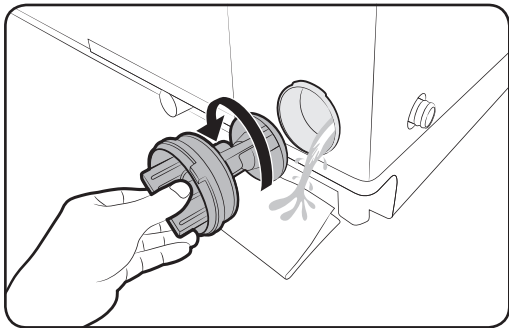


1. 按下濾網盒上方區域以取出濾網。
2. 打開蓋子，以自來水和刷子清潔濾網。

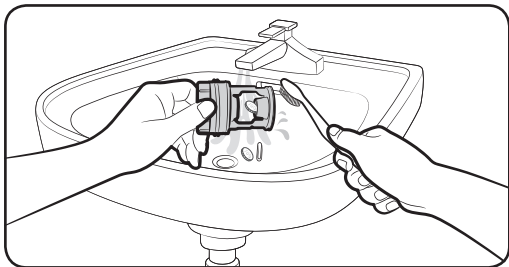


3. 完成清潔時，請關閉外蓋並且重新將濾網盒插回原來位置。正確放好濾網盒時，您將會聽見卡嗒聲。

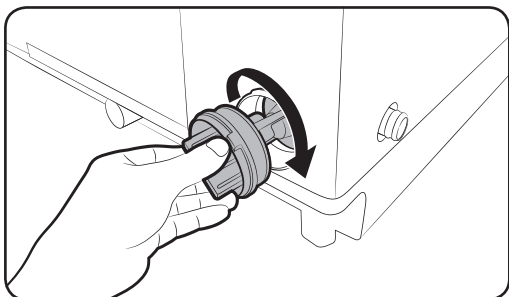
泵濾網（僅限適用型號）



1. 在泵濾網下放置拖地布或毛巾。以逆時針方向旋轉濾網以將濾網取下。



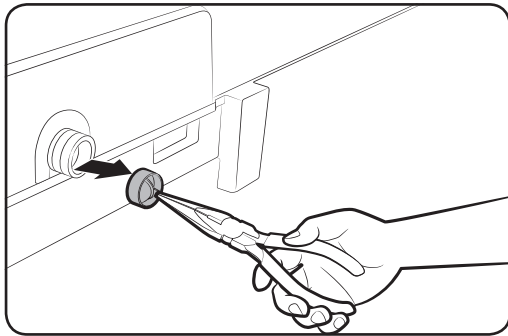
2. 以自來水和軟毛刷清潔濾網。



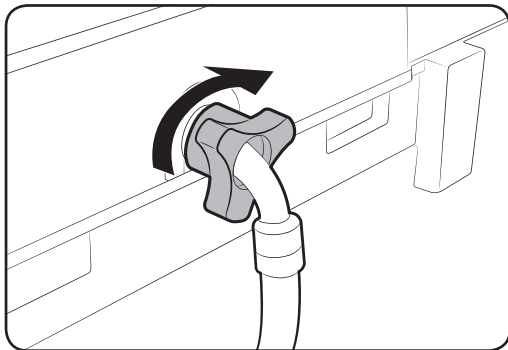
3. 重新插回濾網，並且以順時針方向旋轉至鎖緊為止。

維護

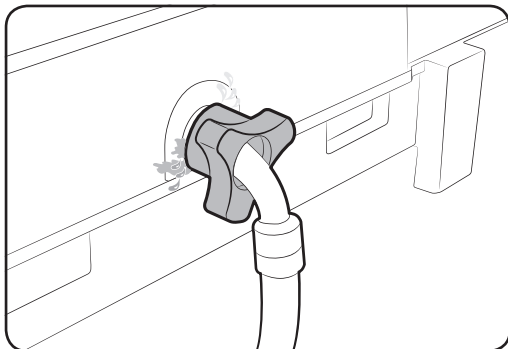
進水閥過濾網



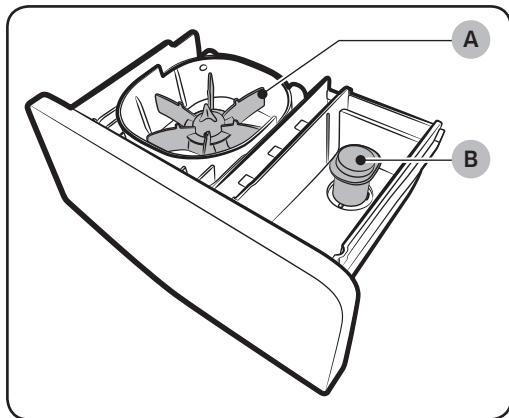
1. 使用鉗子將過濾網依圖示從進水口中夾出。
2. 使用軟毛刷和自來水清潔過濾網。



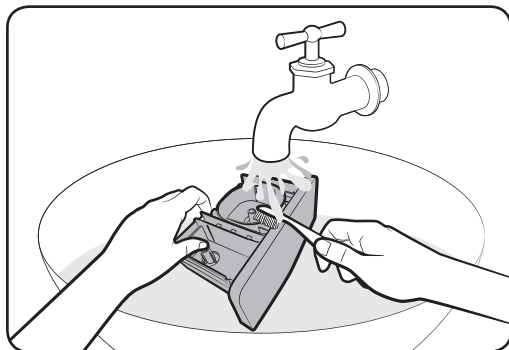
3. 重新插回過濾網。確保將其鎖緊而不會漏水。



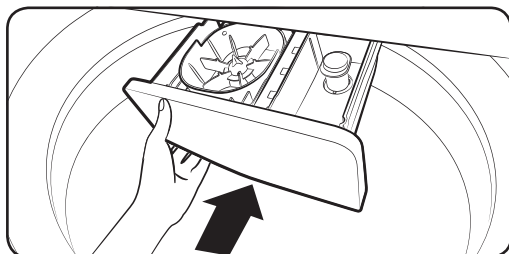
神奇洗劑盒



1. 稍稍提起洗劑盒前緣，並且滑出以將其打開。
2. 取出洗劑盒的翼狀隔間 (A) 以及洗清蓋 (B)。



3. 用自來水和軟毛刷清潔洗劑盒以及隔間與洗清蓋。



4. 完成時，關閉洗清蓋並且重新插入隔間。然後重新放回洗劑盒。

故障排除

檢查重點

如果您的洗衣機發生問題，請先檢查下面的表格並且嘗試建議的辦法。

問題	動作
並未開啟。	<ul style="list-style-type: none">• 確定使用產品的額定功率。• 確認電源線是否已完全接通。• 檢查保險絲或重設斷路器。
無法啟動。	<ul style="list-style-type: none">• 確保蓋板已蓋上。• 確認水龍頭已打開。• 確定按下啟動/暫停以啟動洗衣機。• 確認沒有啟動兒童鎖。• 在洗衣機開始加水前會發出一連串的卡嗒聲響，確認蓋板已鎖，並進行快速排水。• 脫水洗程期間，蓋板是否開啟？蓋上蓋板，然後按下啟動/暫停繼續進行。• 洗衣機隨即進入 Standby (待機) 或者進行浸泡洗程。請稍候。• 檢查保險絲或重設斷路器。
無法進水。	<ul style="list-style-type: none">• 在選擇供水後，請確定按下啟動/暫停。• 確認水龍頭已打開。• 進水管連接口的濾網上是否堵塞？用牙刷刷淨濾網。• 是否停水？若供水中斷，則關上水龍頭和電源。• 將供水管拉直。• 先打開再蓋上蓋板，然後按下啟動/暫停。• 水壓低時需要較長時間方可開始洗衣。• 如果水位沒有到達所需的高度，或者低於預期，請使用水位選擇器調整水位。
在洗程後，自動投放器中有殘留的洗劑。	<ul style="list-style-type: none">• 確保洗衣機在充足水壓下運轉。• 確認洗劑盒是否已妥善插入。• 取下洗劑盒並且加以清潔，然後再試一次。

問題	動作
劇烈震動或者發出噪音。	<ul style="list-style-type: none"> • 確認洗衣機是否安裝在平坦的地面上。如果地面不平坦，則使用平衡支腳調整洗衣機。 • 確認洗衣機沒有觸及任何其他物體。 • 確保洗衣機內的重量負荷均勻。 • 檢查洗衣機內的衣物是否放置均勻。請均勻鋪平衣物後再重新開始。 • 確保洗衣機周邊空間沒有異物。 • 運轉時會發出嗡嗡聲，此為正常現象。 • 硬幣等物體可能會導致噪音。在完成洗衣後，從洗衣機取出這些物體。
停止。	<ul style="list-style-type: none"> • 將電源線插在有電的插座上。 • 檢查保險絲或重設斷路器。 • 蓋上蓋板，然後按下啟動/暫停啟動洗衣機。為了安全起見，除非蓋板已蓋上，否則洗衣機不會進行脫水。 • 在洗衣機開始加水前會發出一連串的卡嗒聲響，確認蓋板已鎖，並進行快速排水。 • 洗程中可能會有暫停或浸泡的時段。請稍候，洗衣機可能會啟動。 • 確定水龍頭處的進水濾網沒有堵塞。定期清潔濾網。 • 這是因為電壓過低引起的暫時問題，當電力恢復時將會解決。

故障排除

問題	動作
加水的水溫錯誤。	<ul style="list-style-type: none"> 將兩個水龍頭完全打開。 確保選擇正確的水溫。 確保水管連接到正確的水龍頭。沖洗水管管路。 拔除水管並清潔過濾網。水管過濾網可能已經阻塞。 當洗衣機加水時，水溫可能會在自動溫度控制功能檢查進水溫度時有所變動。這是正常現象。 當洗衣機加水時，您可能會注意到在選擇冷水或溫水的溫度時，只有熱水和/或冷水通過投放器出水。 <p>當洗衣機在判斷水溫時，這是自動水溫控制功能的正常作用。</p>
並未排水和/或脫水。	<ul style="list-style-type: none"> 檢查保險絲或重設斷路器。 確認電壓正常。 確認洗衣機是否已接通電源。 確保排水管不是朝下。(僅適用自然排水的型號) 確認排水管未堵塞。 確認排水管未扭曲。 將排水管拉直放平。如果發生排水困難的情況，請致電尋求維修服務。 蓋上蓋板，然後按下啟動/暫停。為了安全起見，除非蓋板已蓋上，否則洗衣機不會進行脫水。
洗程結束時衣物過於潮濕。	<ul style="list-style-type: none"> 使用 High (高速) 或 Extra High (超高速) 脫水。(僅限適用型號) 使用強效洗劑 (HE) 以減少泡沫過多的情況發生。 裝入的衣物量太少。極少量衣物 (僅一兩件衣物) 可能會無法保持平衡，也無法完全脫水。

問題	動作
漏水。	<ul style="list-style-type: none"> • 確保所有水管都已連接牢固。 • 確保供水管的橡皮套環位置正確。重新旋緊。 • 確保排水管末端已經正確插入並固定在排水系統。 • 避免裝入過多衣物。 • 使用強效洗劑 (HE) 以預防泡沫過多的情況發生。 • 確認進水管沒有彎曲。 • 水壓過高時也可能漏水。稍微關小一點水龍頭。 • 確保水龍頭沒有漏水。若是如此，請修理水龍頭。
泡沫過多。	<ul style="list-style-type: none"> • 使用強效洗劑 (HE) 以預防泡沫過多的情況發生。 • 針對軟水、少量衣物或輕微骯髒的衣物減少洗劑用量。 • 不建議使用非強效洗劑。
洗衣桶或排水/進水管結凍。	<ul style="list-style-type: none"> • 使用溫水將進水管與排水管拔除。將水管浸泡在溫水中。 • 在洗衣桶內加入溫水，然後等候約 10 分鐘。 • 將熱毛巾放在排水管連接器上。 • 重新連接進水管和排水管，然後檢查供水是否正常。
排水過於迅速。	<ul style="list-style-type: none"> • 確保排水管沒有堵塞，而且是掛在排水管掛鉤上。將洗衣桶內的水加至半滿，再重新脫水。 • 將排水管末端提高，避免排水。將洗衣桶的水加至半滿，然後在釋出排水管後執行脫水。 • 確保排水管安裝正確。請查看本使用者手冊的安裝章節，然後依照說明調整排水管的位置。
衣物上有髒污。	<ul style="list-style-type: none"> • 清洗神奇濾網。
有異味。	<ul style="list-style-type: none"> • 大量泡沫聚集在深處可能會導致惡臭。 • 請定期執行清潔洗程以殺菌。 • 在完成洗程後，將洗衣機內部擦乾。

如果問題仍未解決，請聯絡當地的三星服務中心。

故障排除

訊息代碼

若洗衣機無法運轉，您會在顯示器上看到一個訊息代碼。請檢查下面的表格並且嘗試建議的辦法。

代碼	動作
1C	水位感應器未正常運作。 <ul style="list-style-type: none">請檢查水位感應器的配線。如果資訊代碼依然存在，請聯絡客戶服務中心。
3C	馬達問題 <ul style="list-style-type: none">請嘗試重新啟動洗程。如果問題繼續發生，請聯絡客服部門。
4C	無法進水。 <ul style="list-style-type: none">確認水龍頭已打開。確認水管未堵塞。確認水龍頭未結凍。確保洗衣機在充足水壓下運轉。確保冷水水龍頭與熱水水龍頭都妥善連接。過濾網可能堵塞，請加以清潔。
4C2	<ul style="list-style-type: none">確保冷水進水管牢固連接冷水水龍頭。如果連接熱水水龍頭，則使用某些洗程時衣物可能會變形。
5C	無法排水。 <ul style="list-style-type: none">確保排水管沒有凍結或彎曲。根據連接類型，確保排水管擺放正確。棉絮過濾網可能堵塞，請加以清潔。確認排水管平直擺放直達排水系統。如果資訊代碼依然存在，請聯絡客戶服務中心。
9C1	電子控制問題 (過電壓錯誤) <ul style="list-style-type: none">檢查 PCB 和配線。檢查電源供應是否正常。如果資訊代碼依然存在，請聯絡客戶服務中心。
9C2	偵測到低電壓。 <ul style="list-style-type: none">檢查是否已插入電源線。如果資訊代碼依然存在，請聯絡客戶服務中心。
9C4	DC 感測器漏電問題 <ul style="list-style-type: none">如果資訊代碼依然存在，請聯絡客戶服務中心。

代碼	動作
AC6	變頻器通訊問題。 <ul style="list-style-type: none"> • 檢查變頻器 PCB 和配線。 • 如果資訊代碼依然存在，請聯絡客戶服務中心。
dC	在蓋板開啟的情況下操作洗衣機。 <ul style="list-style-type: none"> • 確認蓋板是否已蓋上。 • 確認沒有衣物卡住蓋板。
HC	水溫控制問題（熱水器控制） <ul style="list-style-type: none"> • 如果資訊代碼依然存在，請聯絡客戶服務中心。
LC	檢查排水管。 <ul style="list-style-type: none"> • 確定排水管末端放置在地板上。 • 確認排水管未堵塞。 • 如果資訊代碼依然存在，請聯絡客戶服務中心。
OC	出現溢水。 <ul style="list-style-type: none"> • 脫水後重新啟動。 • 若資訊代碼依然出現在顯示器上，請聯絡當地的三星服務中心。
PC	無法偵測到離合器位置時。 <ul style="list-style-type: none"> • 如果資訊代碼依然存在，請聯絡客戶服務中心。
PC1	偵測到離合器位置後，如果離合器的訊號有誤。 <ul style="list-style-type: none"> • 如果資訊代碼依然存在，請聯絡客戶服務中心。
Ub	無法脫水。 <ul style="list-style-type: none"> • 確保衣物均勻攤平。 • 確保洗衣機放置在平坦、穩定的表面上。 • 請重新整理衣物。如果只洗滌一件衣物，例如浴衣或牛仔褲，最終的脫水效果可能會不理想，顯示器會出現「Ub」檢查訊息。

若有任何資訊代碼一直出現在螢幕上時，請聯絡當地的三星服務中心。

規格

規格表

類型			上置式洗衣機
			WA13T5360BV, WA13T5360BY
最大洗衣量 (kg)			13.0 公斤 (乾燥衣物)
耗電 (W)	洗滌	110 V / 60 Hz 交流電	500
外形尺寸 (mm)			寬610 x 深675 x 高1105
淨重 (kg)			41.0
水壓 (MPa (kg-f/cm ²))			0.05 - 0.78 (0.5 - 8.0)
脫水速度 (rpm)			700

注意

- 星號 (*) 表示次機型，並可能使用不同 (0-9) 或 (A-Z)。
- 為了提高品質，本產品的設計和規格可能會變更，恕不另行通知。

設備名稱：單槽洗衣機·型號(型式)：WA13T5360BV, WA13T5360BY Equipment name Type designation (Type)						
單元 Unit	限用物質及其化學符號 Restricted substances and its chemical symbols					
	鉛 Lead (Pb)	汞 Mercury (Hg)	鎘 Cadmium (Cd)	六價鉻 Hexa-valent chromium (Cr ⁶⁺)	多溴聯苯 Poly- brominated biphenyls (PBB)	多溴二苯醚 Poly- brominated diphenyl ethers (PBDE)
外部塑料件 (包含門組件,頂蓋組件, 操作面板組件)	○	○	○	○	○	○
金屬結構件 (包含箱殼組件, 內桶鋼板,法蘭盤, 門板組件)	○	○	○	○	○	○
內部塑料件 (包含洗滌內外桶, 底座,洗滌劑盒)	○	○	○	○	○	○
螺釘及螺母	○	○	○	○	○	○
線材 (包含電源線,連接線)	○	○	○	○	○	○
電路板組件	—	○	○	○	○	○
門鎖	—	○	○	○	○	○
控制器件 (包含水位感測器,水閥)	○	○	○	○	○	○
傳動器件 (包含電機,離合器, 皮帶,皮帶輪)	○	○	○	○	○	○
包裝件 (包含紙箱,泡沫, 說明書)	○	○	○	○	○	○
橡膠件 (包含密封圈,橡膠管)	○	○	○	○	○	○

備註1. “○” 係指該項限用物質之百分比含量未超出百分比含量基準值。
 Note 1 : “○” indicates that the percentage content of the restricted substance does not exceed the percentage of reference value of presence.
 備註2. “—” 係指該項限用物質為排除項目。
 Note 2 : The “—” indicates that the restricted substance corresponds to the exemption.

備忘錄

備忘錄

有疑問或意見？

地區	致電	或造訪我們的網站
TAIWAN	0800-32-9999 (All Product) 0809-00-5237 (B2B / Dealer)	www.samsung.com/tw/support



DC68-04151C-00