

CSFS

不鏽美學 鋼鐵精神

ITM. / ART. 129766

129770

Model #COGS1322BC4

COGS1322BB4

使用和維護指南

八件組車庫系統-1.0

需要幫助時請聯繫我們，

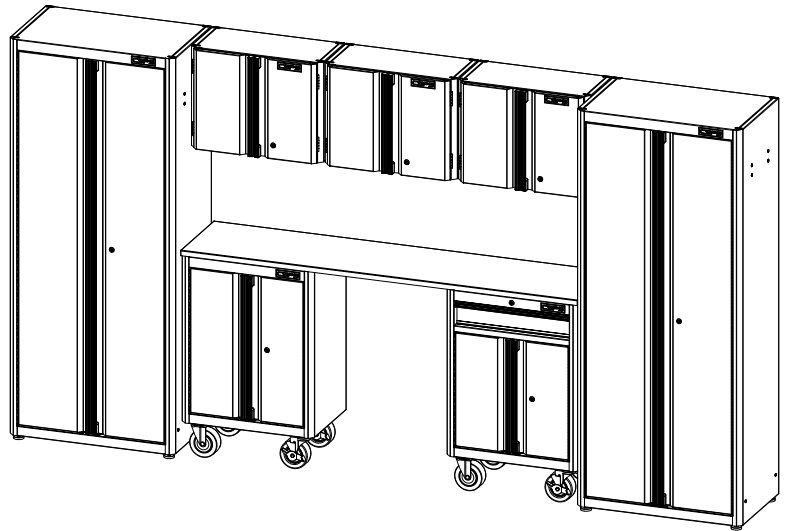
服務時間：

週一至週五上午 8:00 -12:00 下午 1:00-5:00

免付費服務專線:0800-509777

或來信 sales2@csps.tw

www.csps.tw



警告：安裝時請注意

- 需要兩個或更多人組裝或移動櫃子。
- 不要讓兒童在系統櫃附近無人看管時造成危險。
- 請正確安裝系統櫃。
- 本產品需以螺絲固定在水泥牆面上。



重要：請仔細閱讀。



感謝您購買本公司的產品，優質的產品，快速的服務是您最好的選擇。

目錄

目錄.....	2
安全資訊.....	2
保固.....	3
組裝前.....	4-10
開箱.....	4
組裝前需準備的工具.....	4
隨附零件.....	4
產品規格.....	4
負載重量、組裝空間.....	5

部件內容.....	6-10
組裝.....	11-16
操作.....	17
維護.....	18
保養與清潔.....	18
服務零件.....	19

安全資訊



警告: 為防止傾倒可能導致嚴重傷害或死亡, 請詳讀本說明書, 並遵循本指南中的所有安全說明。

1. 不要同時打開一個以上的門或抽屜。
2. 不要讓孩子接近此系統櫃存放設備。
3. 為防止產品傾斜, 請從底部開始裝入產品。
4. 除非要移動機櫃, 否則將活煞腳輪保持在鎖定位置。
5. 在移動機櫃之前, 將門和抽屜鎖定。
6. 不要踩到任何隔板上。
7. 不要以拉的方式移動有腳輪的櫃子, 以推的方式移動。
8. 請勿以任何方式更改本產品。
9. 每次使用前檢查本產品, 如果任何部件損壞或鬆動, 請勿使用。
10. 本產品僅供室內使用。



小心: 裝配前檢查本產品。如果發現零件鬆動或損壞, 請聯繫CSPS客戶服務



注意: 保存這些說明資料



警告: 不要站在這個產品上。您可能跌倒或導致產品傾斜的危險。



注意: 在移動產品前, 請先關閉和鎖緊所有門和抽屜。門和抽屜打開可能使產品不穩定造成傾斜。



注意: 請勿將本產品安裝在卡車車斗或任何其他移動物體上。



警告: 將產品放在能夠負載櫃子重量的地面上。如果存放或移動到不平的地面, 產品可能會變得不穩定和傾斜。



警告: 關門時要小心, 不要夾到手。



注意: 請勿使用叉車或拖車移動本產品。



注意: 不要超過產品載重, 包括內容物。請參閱第5頁的負載規格。



注意: 產品需要無裝物品下運輸。



警告: 在鑽入牆壁之前, 確保電線和管道不在鑽孔的路徑中。



警告: 如果不確定牆面是否有管線, 請在鑽孔前聯繫有執照的水電工。



注意: 定期檢查所有螺釘和螺栓是否牢固。

保固條款與細則

感謝您選購CSPS產品，本產品正常使用下享有1年保固。

保固範圍

在您購買或交貨後保固期間發現因故障材料、製作工藝產生的瑕疵，將由CSPS決定提供裝置的修理或更換服務。

不保固範圍

天然災害造成的損壞。
因使用疏忽、濫用、不適當的安裝而造成的損壞。
因燃燒、磨蝕、化學清潔劑濫用、修改結構時所造成的腐蝕和變色。
未依照說明手冊組裝或安裝造成的故障或損壞。
使用非CSPS提供的零件。
自行改裝、修理。

保固範圍概要

保固將於購買日開始生效。(以簽收到貨日為準)
您必須提供交貨/購買的證明。沒有此證明，執行的任何工作都將會收取費用。請保留您的發票或送貨單。

產品註冊

貨號：

品號：

品名：

生產序號：

購買日：

姓名/統編：

電話：

地址：

發票資訊(儘可能包含商品明細，若無發票以產品的出廠日認定)

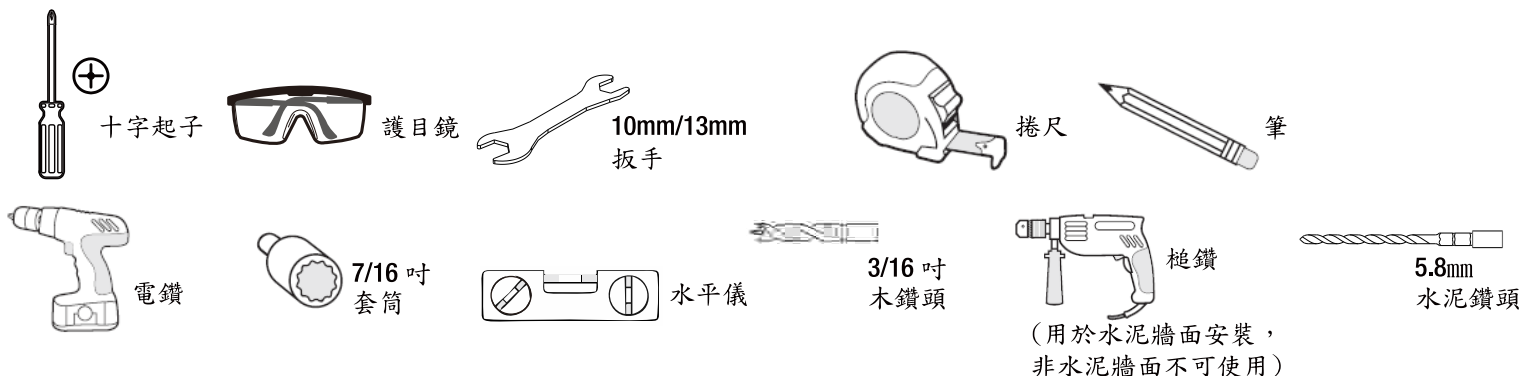
請將以上資訊傳真至:05-5519339或MAIL至sales2@cspstw

組裝前

開箱

1. 將包裝放在平坦的地面上。
2. 請取出所有紙板，透明塑料袋和包裝材料。小心不要損壞產品漆面。
3. 在處理/回收包裝材料之前，請確認所有內容已從紙箱中取出。包括鑰匙。
4. 打開機櫃並取下所有部件和隔板。在開始組裝前，收集的工具和部件。請參閱本裝配指南第4至10頁所需的部件和工具。

產品組裝前需自行準備的工具



隨附螺絲件



注意：零件示意圖並未以實際大小顯示。



品項	品名	數量	品項	品名	數量
AA	螺栓M8x15L	40	DD	華司	20
BB	螺絲M6x15L	8	EE	六角螺母M8	4
CC	自攻螺釘1/4"x 2-1/2"	20			

產品規格

主要成份：鐵(CR)

產品尺寸、重量：

品名	尺寸(寬*深*高)	重量
八件組車庫系統-1.0	336.6*45.8*182.8公分	287.5公斤
71"H雙門高櫃-1.0mm(紅/黑砂)	76.2*45.8*182.8公分	80.6公斤
18"H雙門壁櫃-0.8mm(紅/黑砂)	61.4*30.5*45.8公分	13.4公斤
30"H雙門矮櫃-1.0mm(紅/黑砂)	61*40.6*76.2公分	35.6公斤
30"H一抽雙門矮櫃-1.0mm(紅/黑砂)	61*40.6*76.2公分	37.9公斤
橡膠木桌板	183*40.6*2.5公分	12.6公斤

整組內容物：2台高櫃+3台壁櫃+1台雙門矮櫃+1台一抽雙門矮櫃+1片桌板

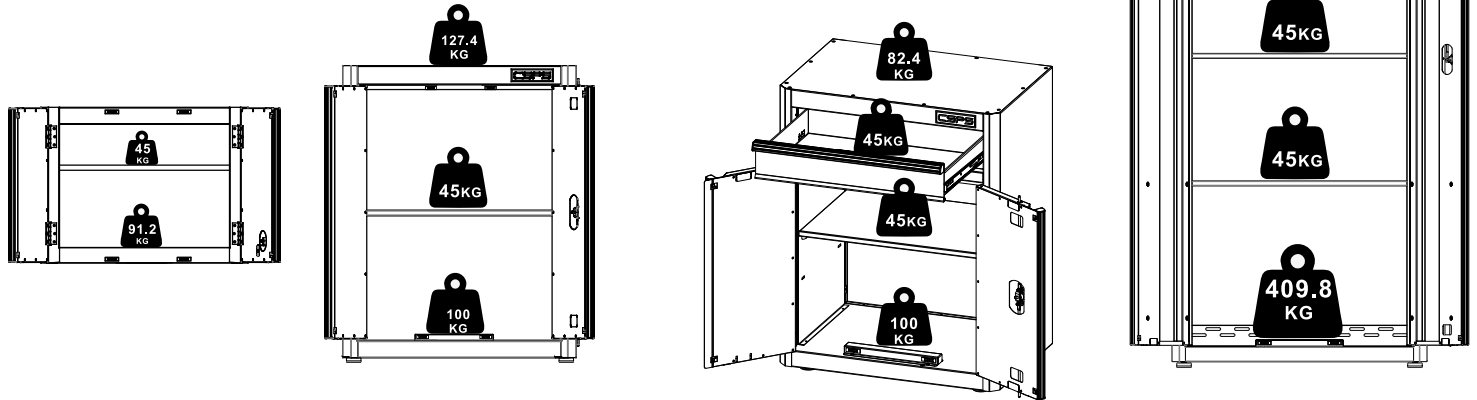
組裝前

負載重量(平均負載重量)

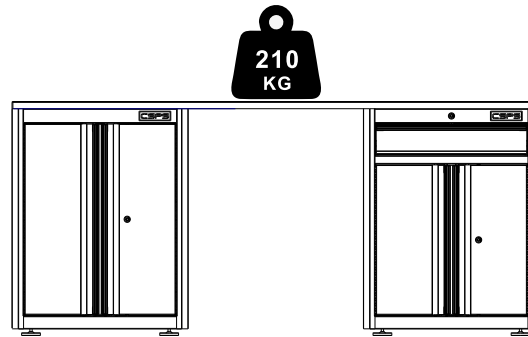
最大可承載重量 (每個抽屜)	45公斤
最大可承載重量(隔板)	45公斤
最大可承載重量 (高櫃)	544.8公斤
最大可承載重量 (壁櫃)	136.2公斤
最大可承載重量 (雙門櫃)	272.4公斤
最大可承載重量 (一抽雙門櫃)	272.4公斤
八件組系統櫃總載重	2043公斤



注意: 避免突然猛烈重壓系統櫃。因突然猛烈重壓, 可能導致產品損壞、不穩並有傾倒的可能。



桌面集中負載重量:210公斤

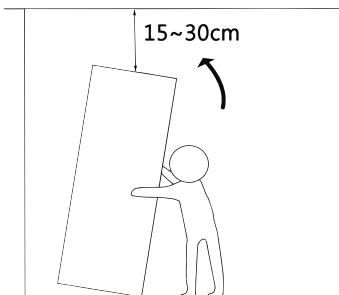
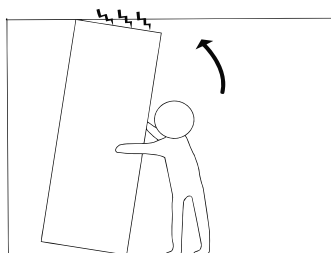
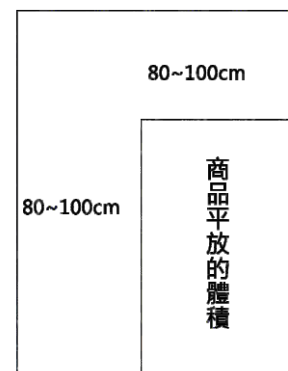


組裝空間

*整組產品尺寸336.6*45.8*182.8公分, 定位系統櫃的位置需大於此且留意組裝所需的空間和天花板高度。

*商品兩邊需有80-100公分組裝空間(如右圖)

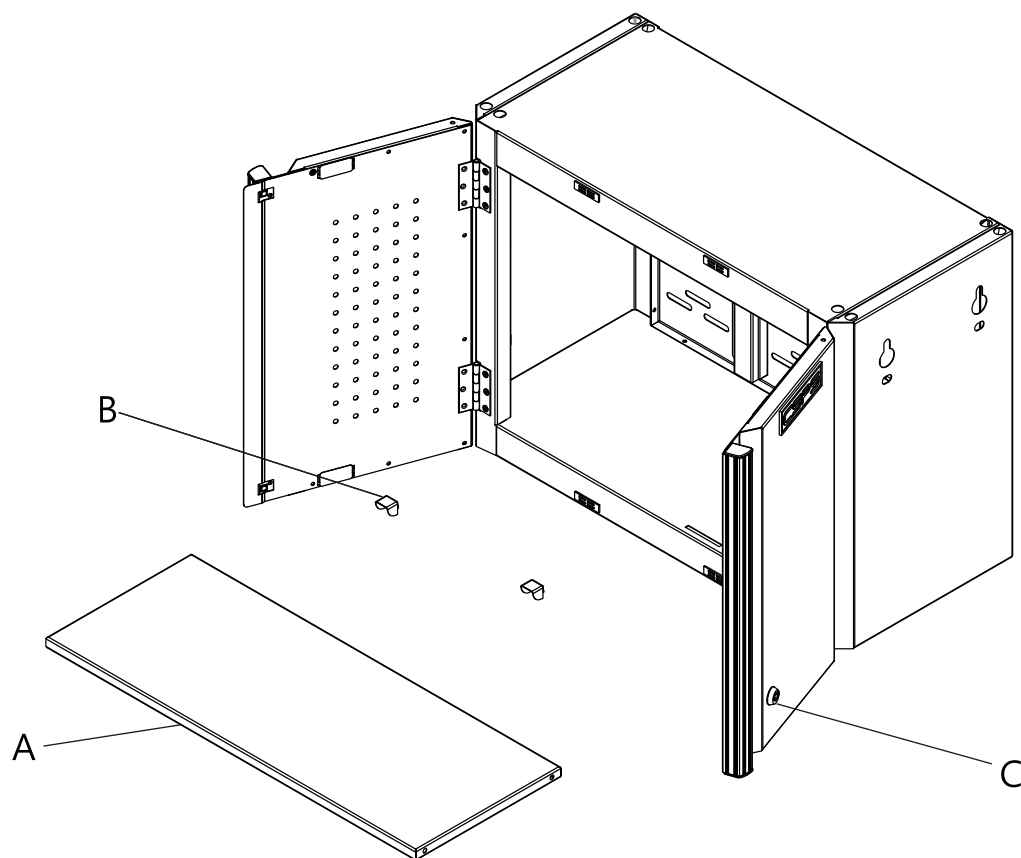
*天花板高度:需有大於櫃子15~30公分的高度



注意:組裝前,請先確認系統櫃要擺放的位置。產品組裝後不適合進行移動。

組裝前

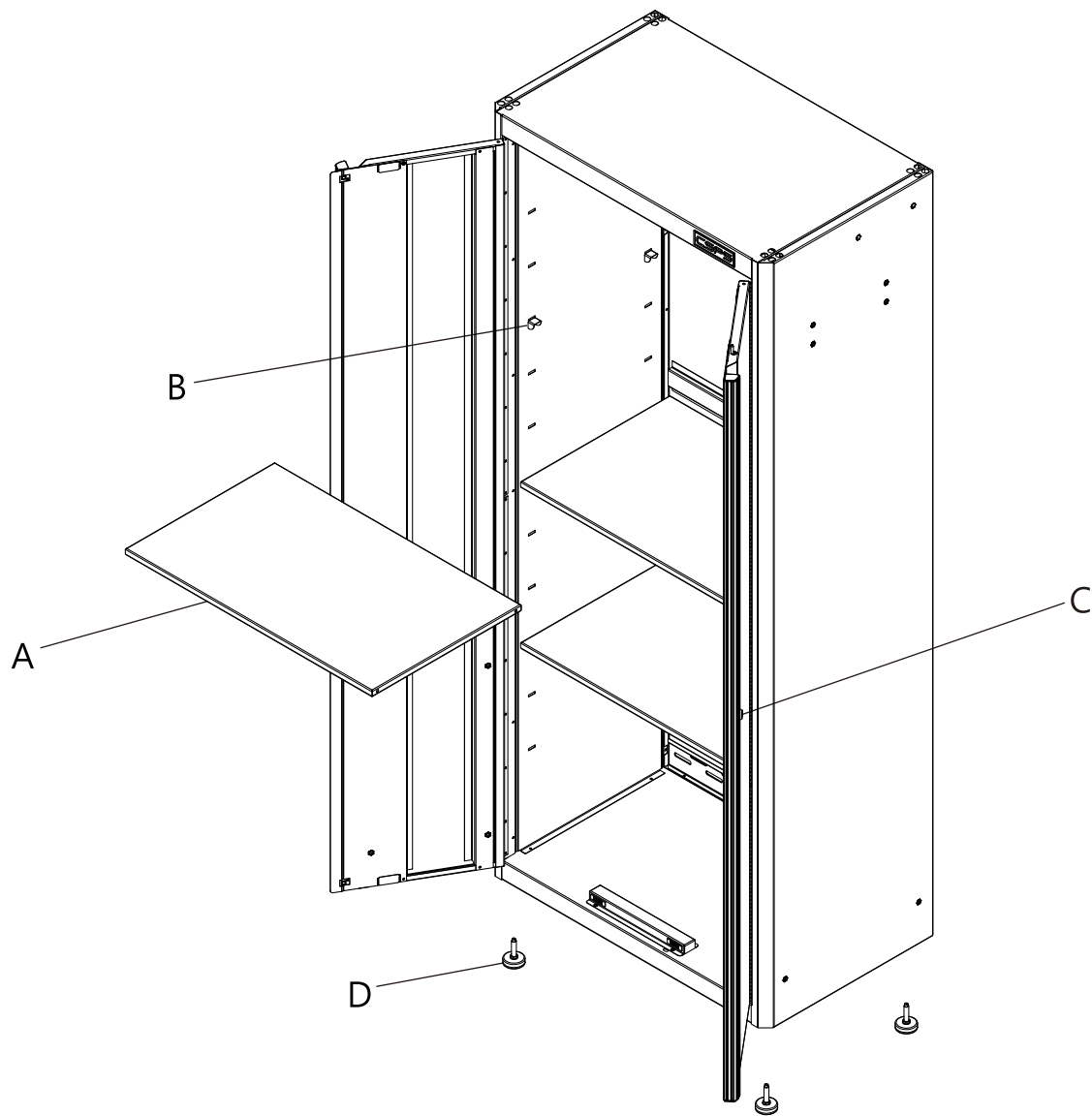
壁櫃部件內容



品項	品名	數量
A	隔板	1
B	隔板鉤	4
C	鎖匙組	1

組裝前

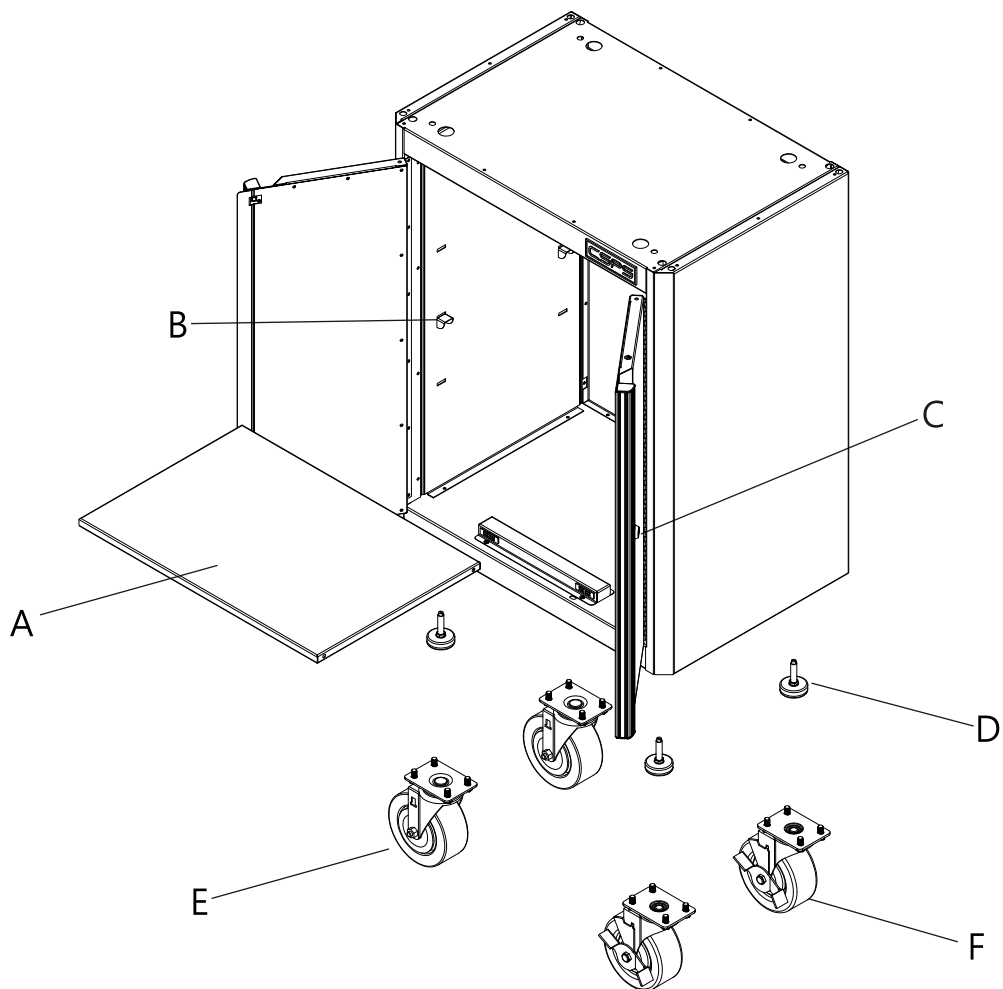
高櫃部件內容



品項	品名	數量
A	隔板	3
B	隔板鉤	12
C	鎖匙組	1
D	調整腳	4

組裝前

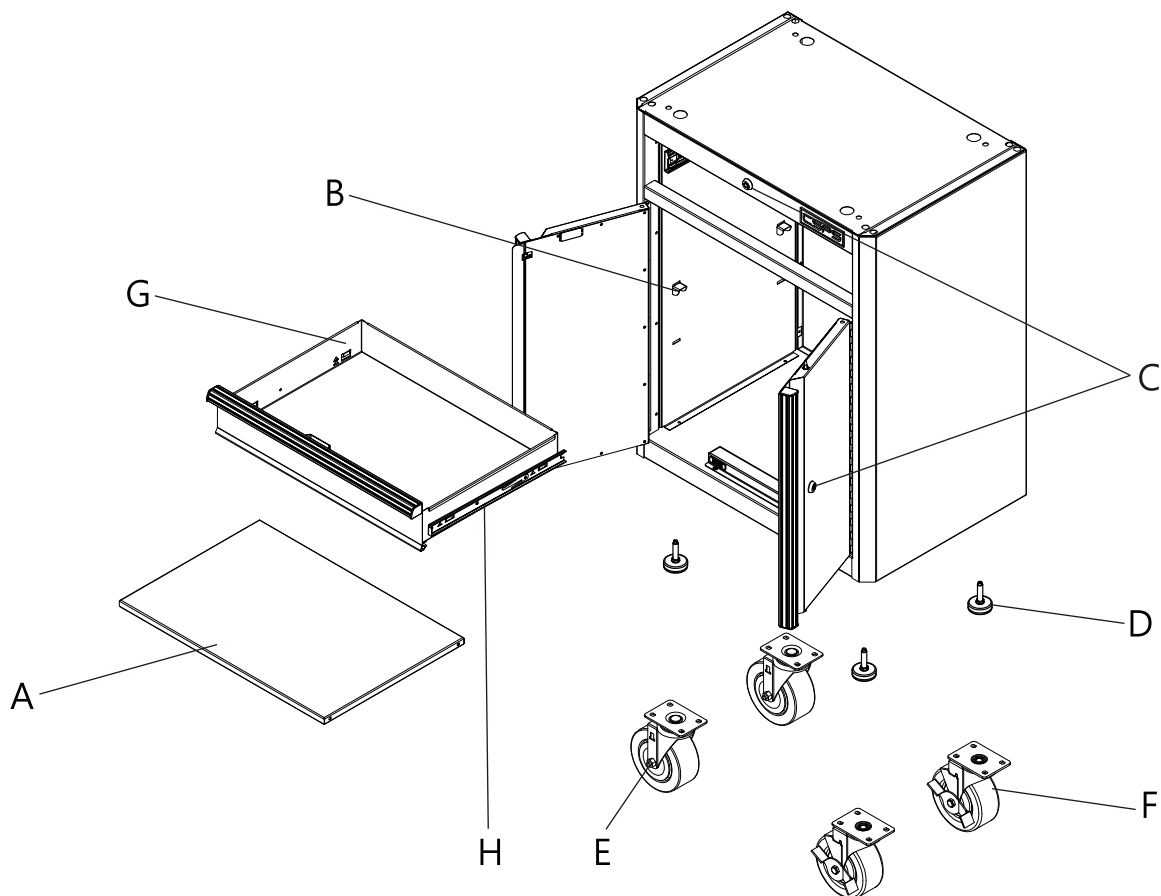
雙門矮櫃部件內容



品項	品名	數量
A	隔板	1
B	隔板鉤	4
C	鎖匙組	1
D	調整腳	4
E	活動輪	2
F	活煞輪	2

組裝前

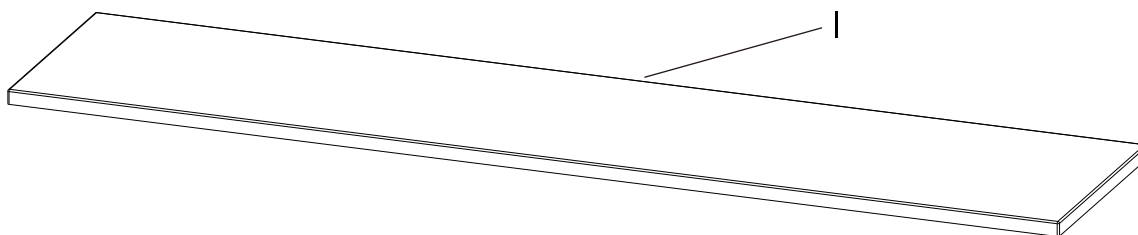
一抽雙門矮櫃部件內容



品項	品名	數量
A	隔板	1
B	隔板鉤	4
C	鎖匙組	1
D	調整腳	4
E	活動輪	2
F	活煞輪	2
G	抽屜	1
H	滑軌	1

組裝前

桌板部件內容



品項	品名	數量
1	桌板	1

組裝



警告：注意並小心電源及管道的施工

*在規劃此車庫系統櫃的佈局時，請避開電源插座、電線和管道的牆面。

*如果發現任何損壞的接線或管道，請立即諮詢有執照的水電工進行處理。

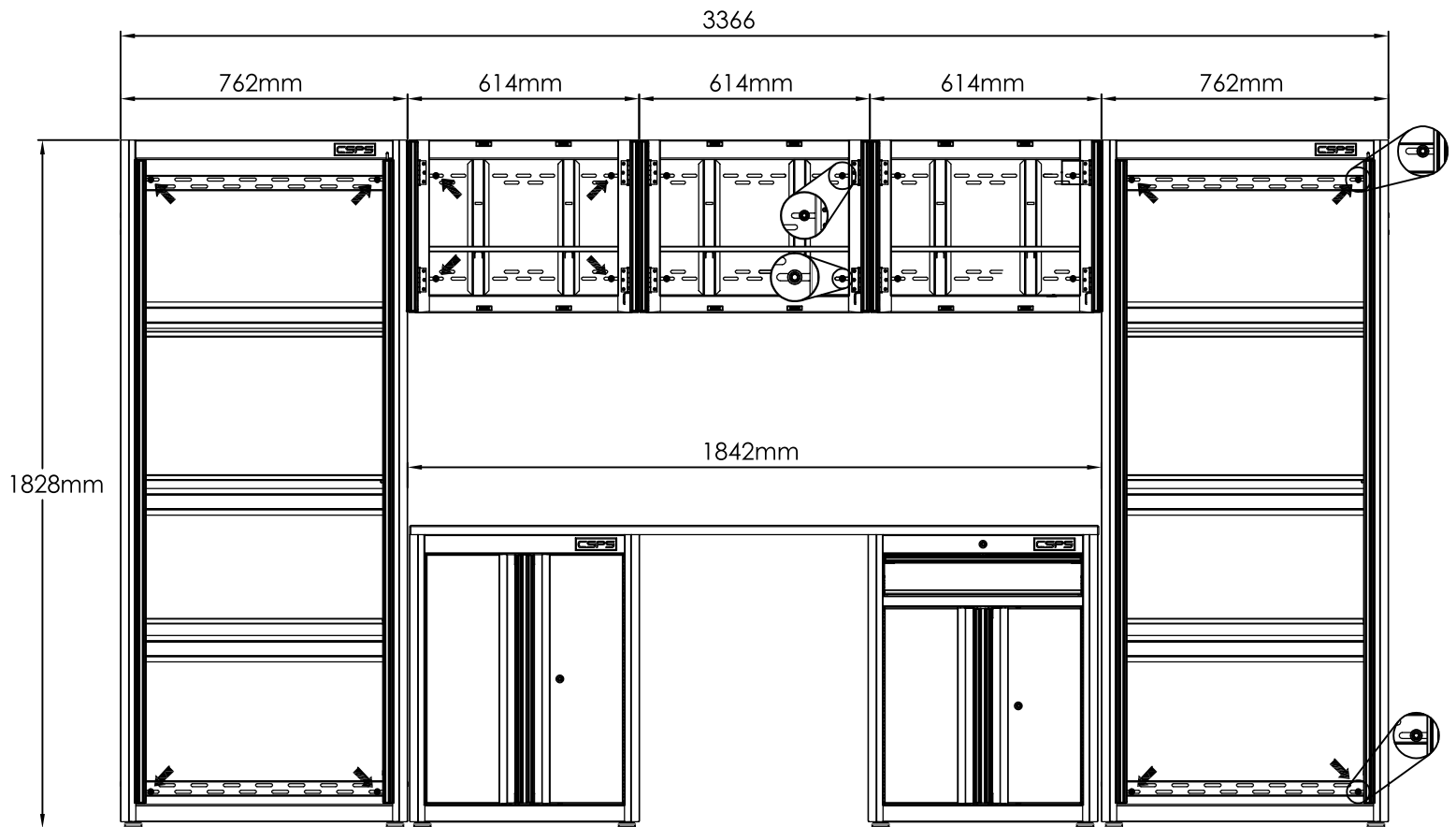


注意：每個高櫃和壁櫃至少安裝靠上兩個螺釘，以確保櫃子可負荷的重量。

1 佈局規劃

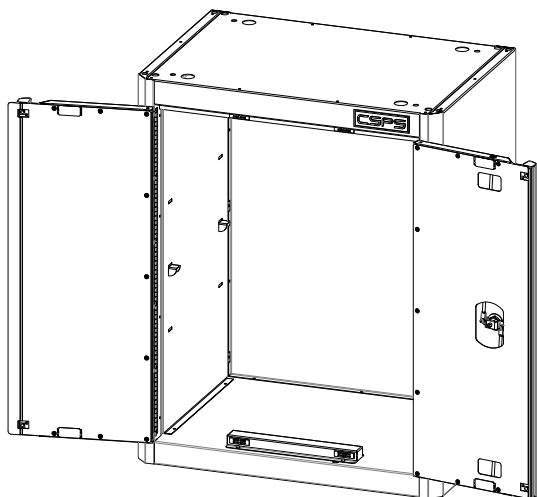
- 在規劃佈局時，請避開電源插座，電線和管道的位置。
- 從地上垂直測量1828mm高度，以此高度在牆面上量測出基準高度並用鉛筆標示。
- 測量並用鉛筆標記每個櫃子在牆壁上所需位置的寬度，如下圖所示。

*地面如有落差以較高一方做為測量水平線基準且適時調整引孔距離。
地面高低落差建議2.5公分以內。



3 安裝腳輪(雙門矮櫃/一抽雙門矮櫃)

- 所需零件：每個櫃子有兩個活動輪 (E) 和兩個帶有煞車的活煞輪 (F)。
- 打開櫃子，取出隔板和鬆動物品。
- 在翻轉前先把櫃子鎖好。



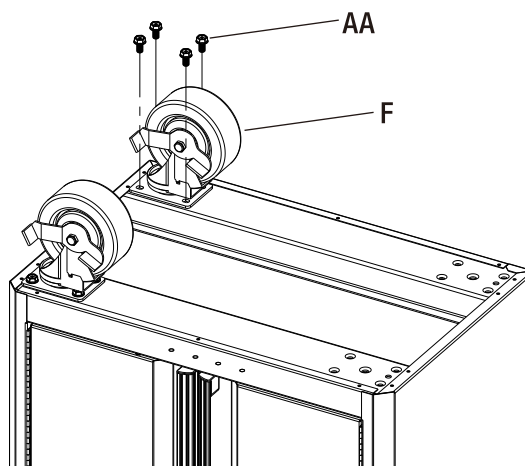
注意：櫃子底部已預埋螺母孔，供鎖付使用



注意：需要兩人協力完成此步驟

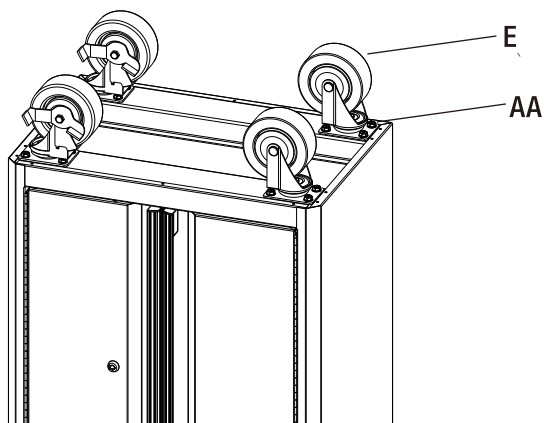


- 可利用拆箱後的紙箱鋪在地面上，保護櫃體表面。翻轉倒置櫃子，找到螺母孔。
- 使用四個M8 x 15L螺栓 (AA) 將兩個活煞輪 (F) 安裝到底櫃上。活煞輪 (F) 應安裝在同一側。



注意：櫃子底部已預埋螺母孔，供鎖付使用。

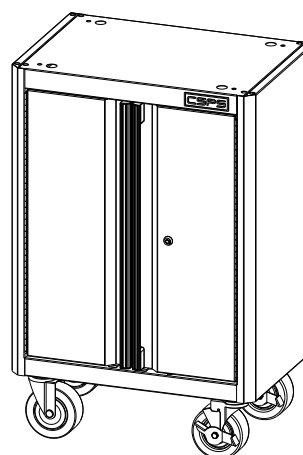
- 使用四個螺栓M8x15L (AA) 將兩個活動輪 (E) 安裝到底櫃的另一側。
- 用13mm扳手擰緊所有螺栓。



注意：需要兩人協力完成此步驟



- 在櫃子返轉直立位置之前，先將兩個活煞輪(F)鎖定，以防止其移動。
- 將櫃子返回直立位置。
- 對一抽雙門櫃重複此動作。



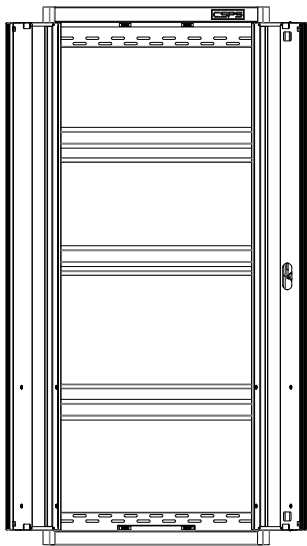
組裝



警告:不要在高櫃上安裝腳輪。高櫃設計只適用調整腳。

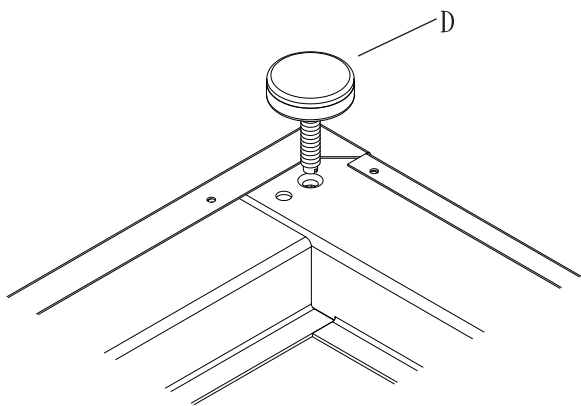
2 安裝調整腳(高櫃)

- 所需零件:每個機櫃有四個調整腳(D)。
- 打開櫃子,取出隔板和鬆動物品。
- 在翻倒前先把櫃子鎖好。



注意:櫃子上的調整腳孔已預埋螺母,供鎖付使用。

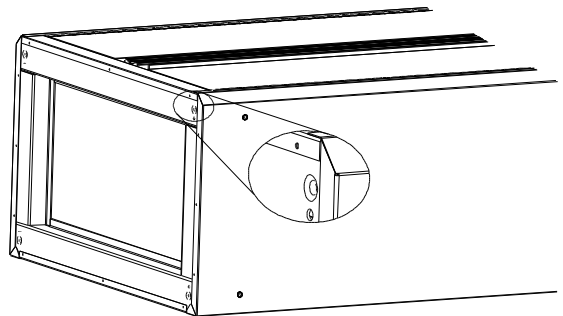
- 將四個調整腳(D)鎖到底。



注意:需要兩人協力完成此步驟



- 可利用拆箱後的紙箱鋪在地面上,保護櫃體表面。
- 側翻櫃子,找到螺母孔。

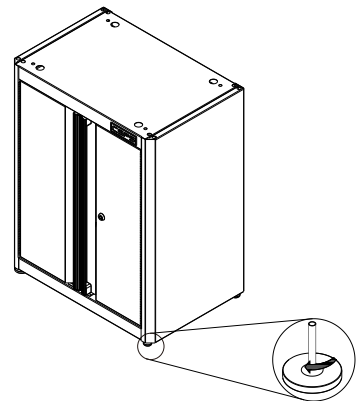


注意:需要兩人協力完成此步驟



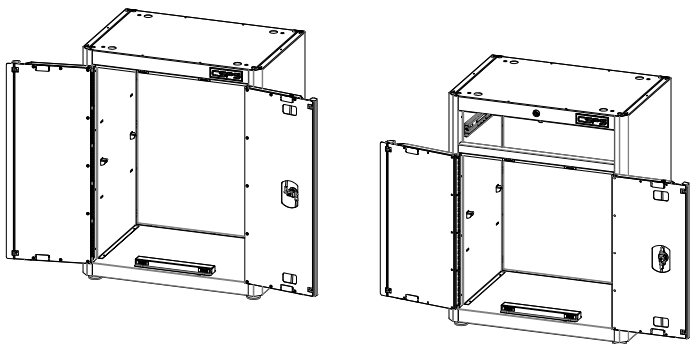
重要:在調整之前,確保櫃子頂部沒有放置物品,以免物品掉落。

- 將櫃子擺正。
- 將櫃子移到靠近系統櫃定位的地點。
- 對另一台高櫃重複此動作。
- 雙門櫃和一抽雙門櫃如選擇調整腳(D)安裝時,請重複此動作。



4 安裝桌板

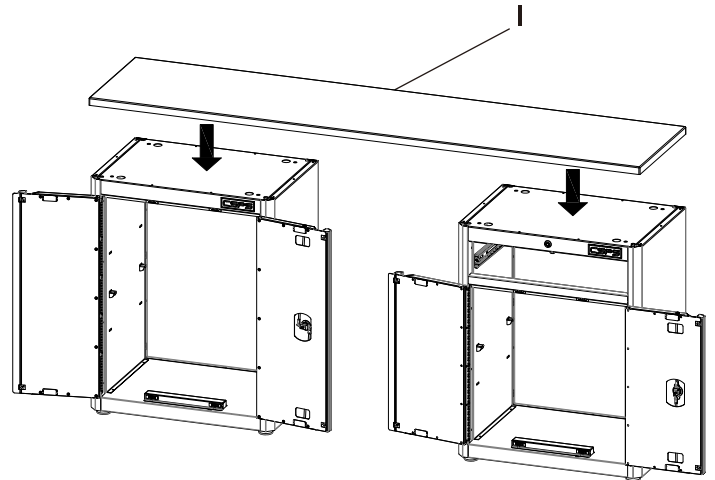
- 所需零件：桌板 (I)
- 打開雙門櫃和一抽雙門櫃，取出隔板和鬆動物品。
- 按照第17頁的操作2拆下抽屜。



注意：需要兩人協力完成此步驟

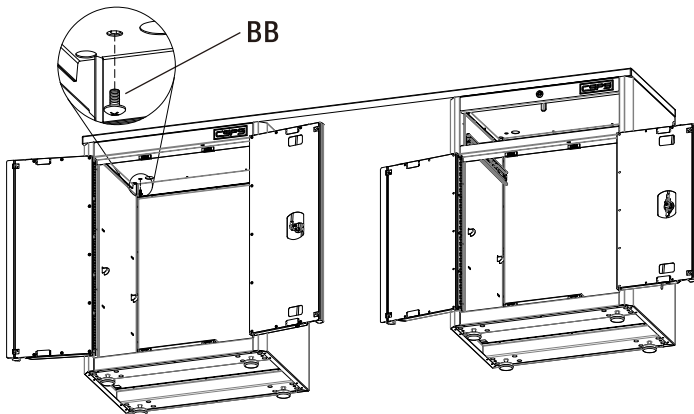


- 將桌板 (I) 放在兩個櫃子上。
- 與每個櫃子的側邊對齊。



注意：桌板上的孔已預埋螺母，供鎖付使用。

- 將桌板 (I) 下的螺母孔與櫃子上的開孔對準。
- 使用8顆M6x15L螺絲 (BB) 鎖緊桌板 (I) 和雙門櫃及一抽雙門櫃。
- 將一抽雙門櫃抽屜裝回，按照第17頁的操作3安裝抽屜。
- 待高櫃與壁櫃安裝於牆面後，將此放置於壁櫃下方位置。



組裝



警告: 在固定到牆壁之前, 請確保牆壁堅固並且能夠支撐裝載的櫃子。

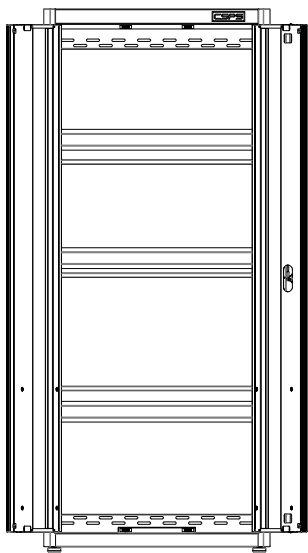
5 安裝高櫃 (固定在牆面上)



注意: 需要兩人協力完成此步驟



- 參考標記的基準高度, 將高櫃貼齊牆面。將水平儀放置於高櫃上確認水平, 若無水平透過調整腳調至水平。

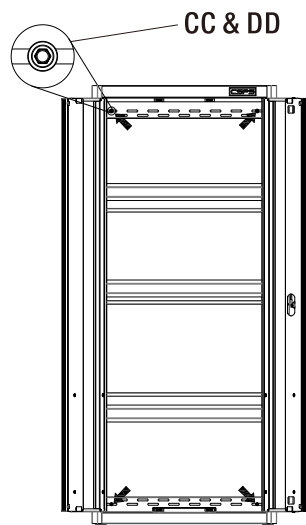


注意: 每個高櫃和壁櫃至少安裝靠上的兩個螺釘, 以確保櫃子可負荷的重量。



注意: 高櫃必須置於地面上, 不適合掛在牆上。

- 使用電鑽搭配3/16吋木鑽頭於櫃子長圓孔鑽導引孔。如安裝於水泥牆面需使用鉋鑽搭配3/16吋水泥鑽頭於櫃子長圓孔鑽導引孔。(可依需求位置於長圓孔上鑽導引孔)
- 電鑽搭配7/16"套筒, 裝上1/4 "x 2-1/2" 自攻螺釘 (CC) 和華司 (DD) 鑽入導引孔固定。



注意: 水泥牆面: 安裝於水泥牆面需使用鉋鑽

6 高櫃與壁櫃對鎖

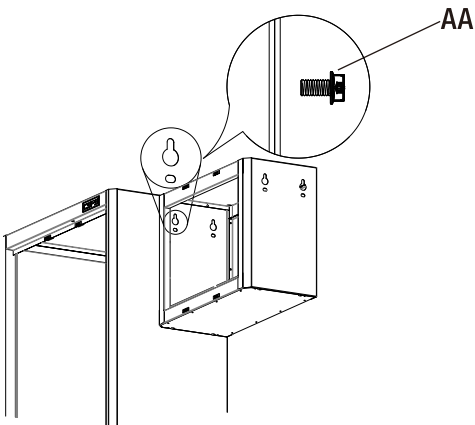


注意: 需要兩人協力完成此步驟



注意: 高櫃上的孔已預埋螺母孔, 供鎖付使用。

- 使用兩個M8 x 15L (AA) 螺栓將壁櫃固定在高櫃上。

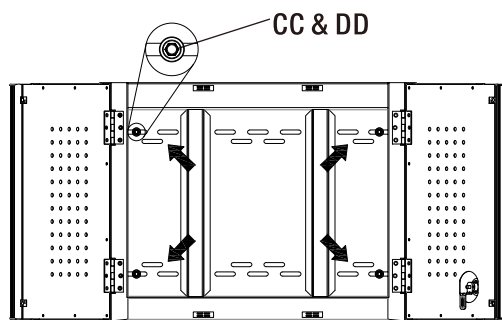


7 安裝壁櫃 (固定在牆面上)



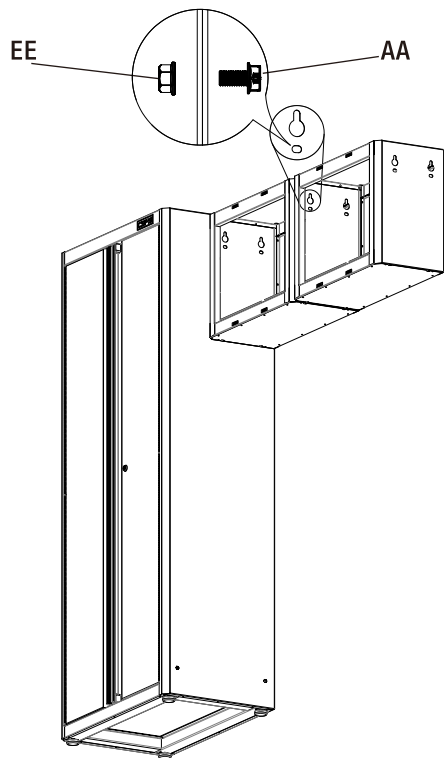
注意: 水泥牆面: 安裝於水泥牆面需使用鉋鑽

- 將水平儀放置於高櫃與壁櫃上確認水平, 若無水平請進行微調。
- 使用電鑽搭配3/16吋木鑽頭於櫃子長圓孔鑽導引孔。如安裝於水泥牆面需使用鉋鑽搭配3/16吋水泥鑽頭於櫃子長圓孔鑽導引孔。(可依需求位置於長圓孔上鑽導引孔)
- 電鑽搭配7/16"套筒, 裝上1/4 "x 2-1/2" 自攻螺釘 (CC) 和華司 (DD) 鑽入導引孔固定。



8 壁櫃與壁櫃對鎖

- 使用兩個螺栓M8 x 15L (AA) 和兩個六角螺母M8 (EE) 將左側與中間的壁櫃對鎖。



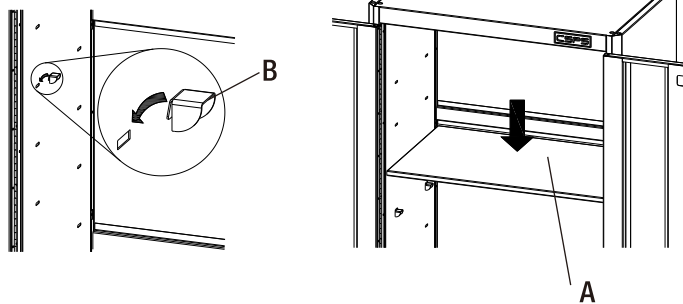
注意：需要兩人協力完成此步驟



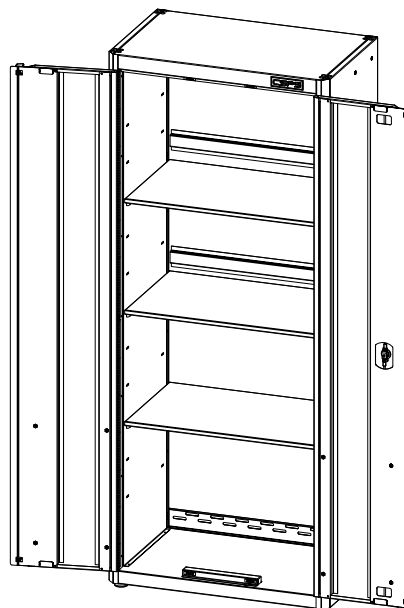
- 通過重複相同的步驟固定和對鎖剩餘的壁櫃及另一個高櫃。固定於牆面過程中請確認櫃體與櫃體為水平。

9 放入隔板

- 所需零件：隔板 (A) 和隔板鉤 (B)。
- 將四個隔板鉤 (B) 安裝到櫃子內部所需的隔板高度。
- 確保所有隔板鉤 (B) 水平對齊並正確安裝在插槽中。
- 將隔板 (A) 放入



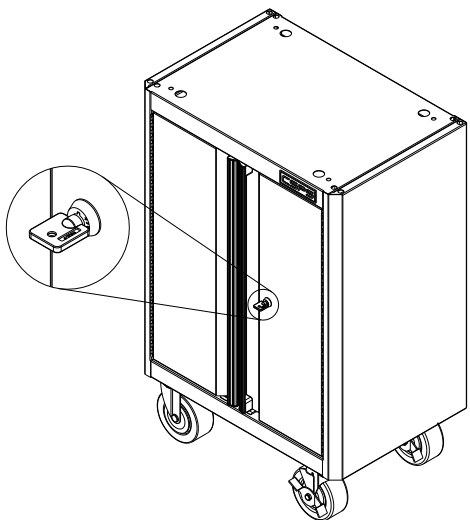
- 插入剩餘的隔板 (A)。
- 重複上述步驟，插入壁櫃和高櫃的隔板。



1 鑰匙鎖定和解鎖

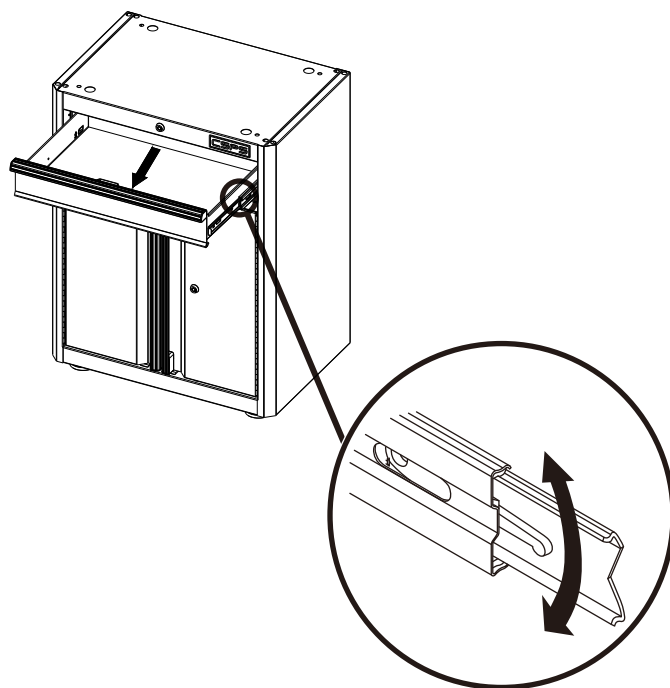
! 重要: 櫃子在鎖與解鎖前, 抽屜與門必須是完全關閉的狀態

- 要鎖定裝置, 請將鑰匙插入鎖芯並向左轉動1/4圈。然後取下鑰匙。
- 要解鎖裝置, 請將鑰匙插入鎖芯並向右轉動1/4圈。然後取下鑰匙。



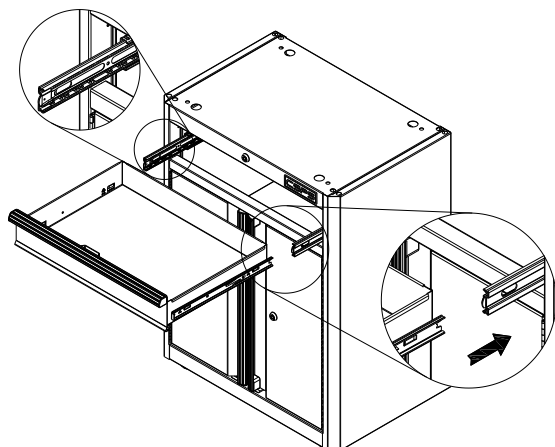
2 卸下抽屜

- 完全展開並清空抽屜內物品。
- 請抬起左側滑軌一側的塑膠桿, 同時降低右側的塑膠桿, 將抽屜拔出。



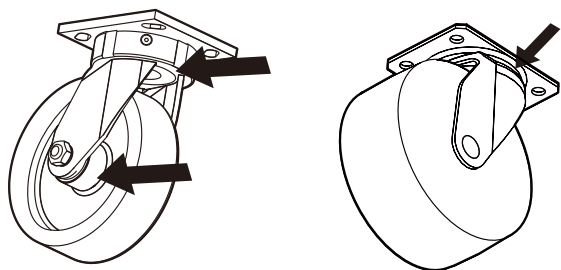
3 安裝抽屜

- 將櫃體上的滑軌完全拉出, 把滑軌片移至最前方。
- 將抽屜上滑軌略微插入櫃體上滑軌。
- 慢慢推動抽屜, 直至其完全關閉, 以接合滑塊。
- 開關抽屜數次以確認操作是否正常、順暢。



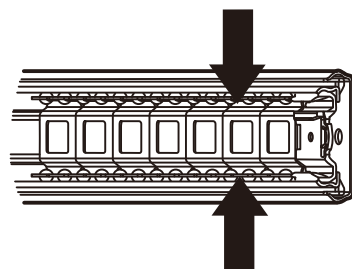
1 維護腳輪

- 每年使用高質量軸承潤滑油脂潤滑腳輪。



2 維護抽屜

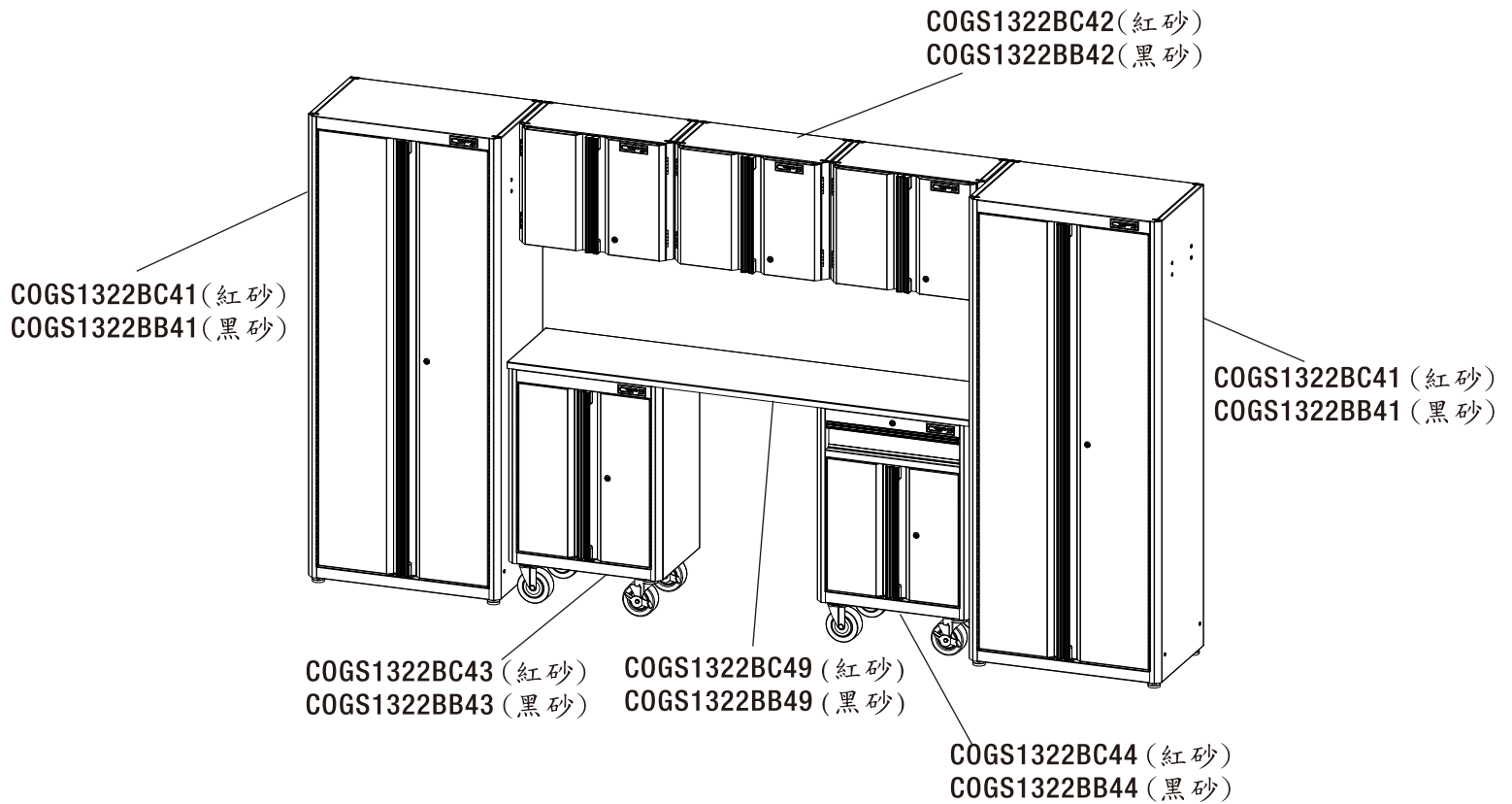
- 定期清潔抽屜，使用溫和的清潔劑和水清潔抽屜內部。
- 使用標準不易燃清潔液清除油脂和油污。
- 建議使用抽屜止滑墊以保護抽屜內表面並使抽屜更易於清潔。
- 每半年用潤滑油或類似物潤滑滑軌片。



保養和清潔

- 鋼製品上塗有工業粉末塗層，可獲得持久的光潔度。
- 為了保護粉末塗層表面，不要讓刺激性化學品（油，油脂或其他化學品）留在粉末塗層表面。
- 使用玻璃清潔劑清潔和維護粉末塗料的所有表面。

服務零件



類型	編號	五金件	高櫃/台	壁櫃/台	雙門櫃	一抽雙門櫃
五金包	AA	螺栓 M8x15L	0	8*	16	16
	BB	螺絲 M6x15L	0	0	4	4
	CC	自攻螺絲 1/4"x2-1/2"	4	4	0	0
	DD	華司	4	4	0	0
	EE	六角螺母 M8	0	4*	0	0
組件	C	鎖頭	1	1	1	2
	C	鑰匙	2	2	2	2
	A	隔板	3	1	1	1
	B	隔板鉤	12	4	4	4
	D	調整腳	4	0	4	4
	E	活動輪	0	0	2	2
	F	活煞輪	0	0	2	2
	G	抽屜	0	0	0	1
	H	滑軌	0	0	0	1
I	183CM桌板	0	0	1	0	

* 標記:這是安裝所有壁櫃的總數量。

江井精工



江井精密工業股份有限公司
www.csps.tw

免付費服務專線：0800-509777

[e-mail:sales2@csps.tw](mailto:sales2@csps.tw)

雲林縣斗六市雲科路三段96號