

# CSFS

不鏽美學 鋼鐵精神

ITM. / ART. 129774

129775

Model # COGS1322BC41

COGS1322BB41

## 使用和維護指南

71" H雙門高櫃-1.0mm(紅砂/黑砂)

需要幫助時請聯繫我們，

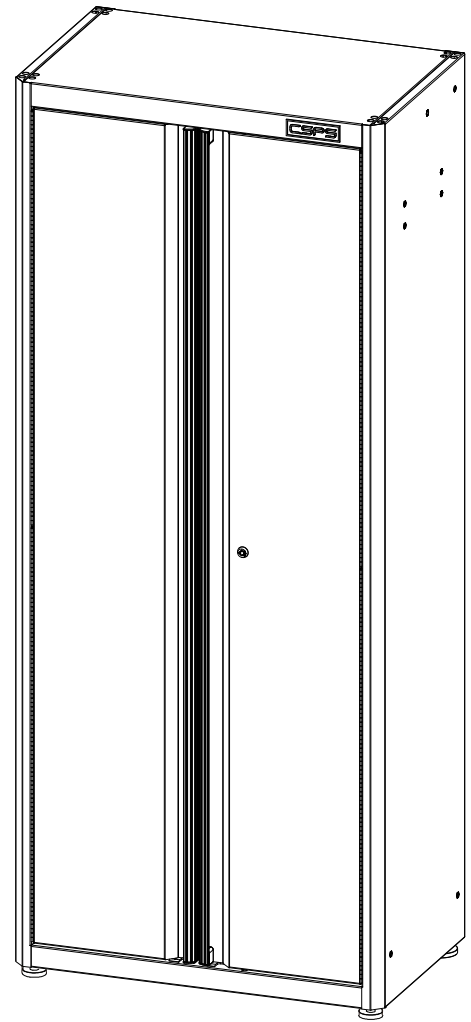
服務時間：

週一至週五上午 8:00 -12:00 下午 1:00-5:00

免付費服務專線:0800-509777

或來信 [sales2@csps.tw](mailto:sales2@csps.tw)

[www.csps.tw](http://www.csps.tw)



警告：安裝時請注意

- 需要兩個或更多人組裝或移動櫃子。
- 不要讓兒童在櫃子附近無人看管時造成危險。
- 請正確安裝櫃子。
- 本產品需以螺絲固定在水泥牆面上。



重要：請仔細閱讀。



感謝您購買本公司的產品，優質的產品，快速的服務是您最好的選擇。

# 目錄

|                |     |
|----------------|-----|
| 目錄.....        | 2   |
| 安全資訊.....      | 2   |
| 保固.....        | 3   |
| 組裝前.....       | 4-6 |
| 開箱.....        | 4   |
| 組裝前需準備的工具..... | 4   |
| 隨附零件.....      | 4   |
| 產品規格.....      | 4   |
| 負載重量、組裝空間..... | 5   |

|            |     |
|------------|-----|
| 部件內容.....  | 6   |
| 組裝.....    | 7-9 |
| 操作.....    | 10  |
| 保養與清潔..... | 10  |
| 服務零件.....  | 10  |

## 安全資訊



警告: 為防止傾倒可能導致嚴重傷害或死亡, 請詳讀本說明書, 並遵循本指南中的所有安全說明。

1. 不要讓孩子接近櫃子。
2. 為防止產品傾斜, 請從底部開始裝入產品。
3. 在移動機櫃之前, 將門鎖定。
4. 不要踩到任何隔板上。
5. 請勿以任何方式更改本產品。
6. 每次使用前檢查本產品, 如果任何部件損壞或鬆動, 請勿使用。
7. 本產品僅供室內使用。



小心: 裝配前檢查本產品。如果發現零件鬆動或損壞, 請聯繫CSPS客戶服務



注意: 保存這些說明資料



警告: 不要站在這個產品上。您可能跌倒或導致產品傾斜的危險。



注意: 在移動產品前, 請先關閉和鎖緊所有門和抽屜。門打開可能使產品不穩定造成傾斜。



注意: 請勿將本產品安裝在卡車車斗或任何其他移動物體上。



警告: 將產品放在能夠負載櫃子重量的地面上。如果存放或移動到不平的地面, 產品可能會變得不穩定和傾斜。



警告: 關門時要小心, 不要夾到手。



注意: 請勿使用叉車或拖車移動本產品。



注意: 不要超過產品載重, 包括內容物。請參閱第5頁的負載規格。



注意: 產品需要無裝物品下運輸。



警告: 在鑽入牆壁之前, 確保電線和管道不在鑽孔的路徑中。



警告: 如果不確定牆面是否有管線, 請在鑽孔前聯繫有執照的水電工。



注意: 定期檢查所有螺釘和螺栓是否牢固。

## 保固條款與細則

感謝您選購CSPS產品，本產品正常使用下享有1年保固。

### 保固範圍

在您購買或交貨後保固期間發現因故障材料、製作工藝產生的瑕疵，將由CSPS決定提供裝置的修理或更換服務。

### 不保固範圍

天然災害造成的損壞。  
因使用疏忽、濫用、不適當的安裝而造成的損壞。  
因燃燒、磨蝕、化學清潔劑濫用、修改結構時所造成的腐蝕和變色。  
未依照說明手冊組裝或安裝造成的故障或損壞。  
使用非CSPS提供的零件。  
自行改裝、修理。

### 保固範圍概要

保固將於購買日開始生效。(以簽收到貨日為準)  
您必須提供交貨/購買的證明。沒有此證明，執行的任何工作都將會收取費用。請保留您的發票或送貨單。

## 產品註冊

貨號：

品號：

品名：

生產序號：

購買日：

姓名/統編：

電話：

地址：

發票資訊(儘可能包含商品明細，若無發票以產品的出廠日認定)

請將以上資訊傳真至:05-5519339或MAIL至sales2@cspstw

# 組裝前

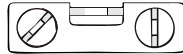
## 開箱

1. 將包裝放在平坦的地面上。
2. 請取出所有紙板，透明塑料袋和包裝材料。小心不要損壞產品漆面。
3. 在處理/回收包裝材料之前，請確認所有內容已從紙箱中取出。包括鑰匙。
4. 打開機櫃並取下所有部件和隔板。在開始組裝前，收集的工具和部件。請參閱本裝配指南第4至6頁所需的部件和工具。

## 產品組裝前需自行準備的工具



護目鏡



水平儀



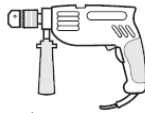
電鑽



7/16 吋套筒

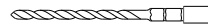


3/16 吋  
木鑽頭



槌鑽

(用於水泥牆面安裝，  
非水泥牆面不可使用)



5.8mm  
水泥鑽頭

## 隨附螺絲件



注意:零件示意圖並未以實際大小顯示。



CC



DD

| 品項 | 品名               | 數量 |
|----|------------------|----|
| CC | 自攻螺釘1/4"x 2-1/2" | 4  |
| DD | 華司               | 4  |

## 產品規格

主要成份:鐵(CR)

產品尺寸、重量:

| 品名                   | 尺寸(寬*深*高)           | 重量      |
|----------------------|---------------------|---------|
| 71"H雙門高櫃-1.0mm(紅/黑砂) | 76. 2*45. 8*182.8公分 | 80. 6公斤 |

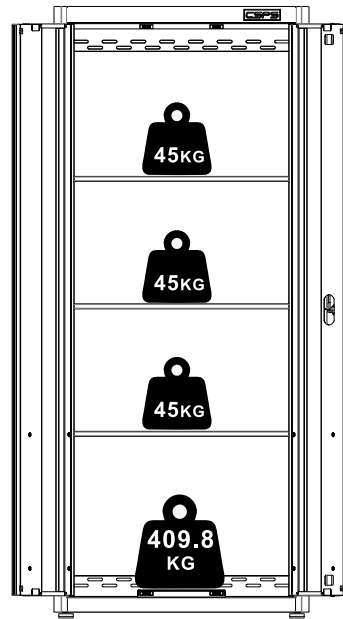
# 組裝前

## 負載重量(平均負載重量)

|             |         |
|-------------|---------|
| 最大可承載重量(隔板) | 45公斤    |
| 最大可承載重量(高櫃) | 544.8公斤 |



注意: 避免突然猛烈重壓系統櫃。因突然猛烈重壓, 可能導致產品損壞、不穩並有傾倒的可能。

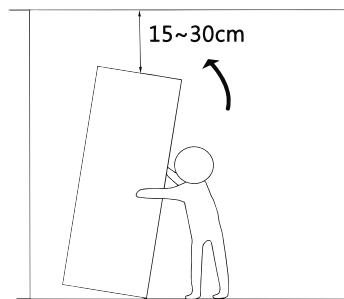
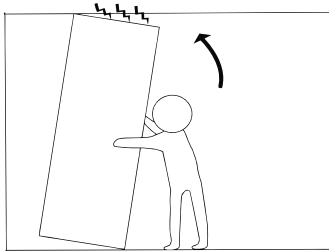
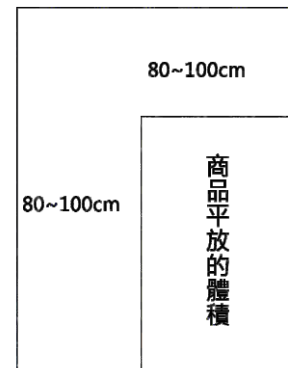


## 組裝空間

\*高櫃產品尺寸76.2\*45.8\*182.8公分, 定位的位置需大於此且留意組裝所需的空間和天花板高度。

\*商品兩邊需有80-100公分組裝空間(如右圖)

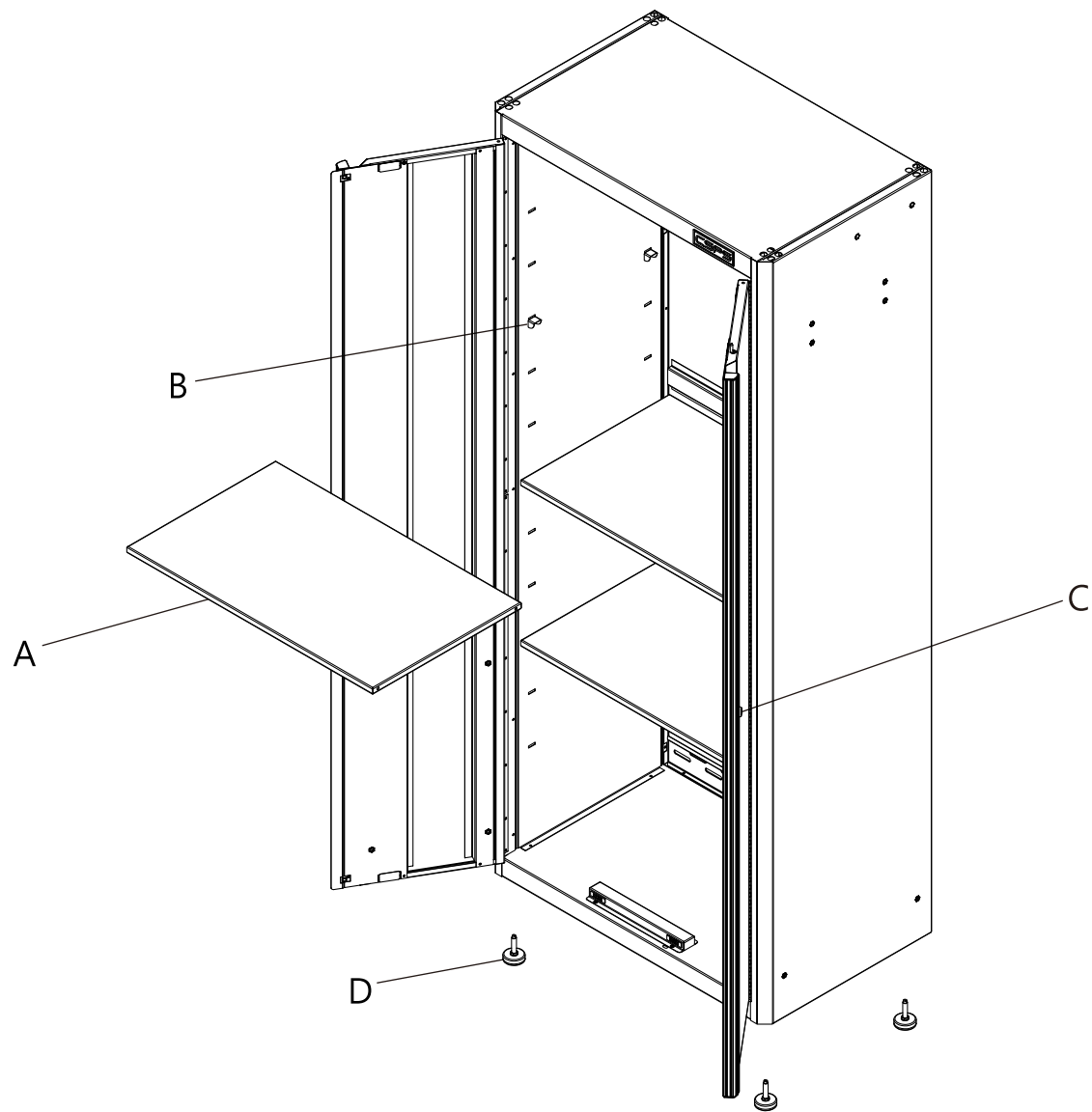
\*天花板高度: 需有大於櫃子15~30公分的高度



注意: 組裝前, 請先確認高櫃要擺放的位置。產品組裝後不適合進行移動。

# 組裝前

## 高櫃部件內容



| 品項 | 品名  | 數量 |
|----|-----|----|
| A  | 隔板  | 3  |
| B  | 隔板鉤 | 12 |
| C  | 鎖匙組 | 1  |
| D  | 調整腳 | 4  |

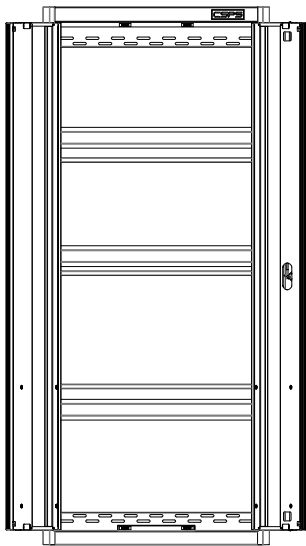
# 組裝



警告:不要在高櫃上安裝腳輪。高櫃設計只適用調整腳。

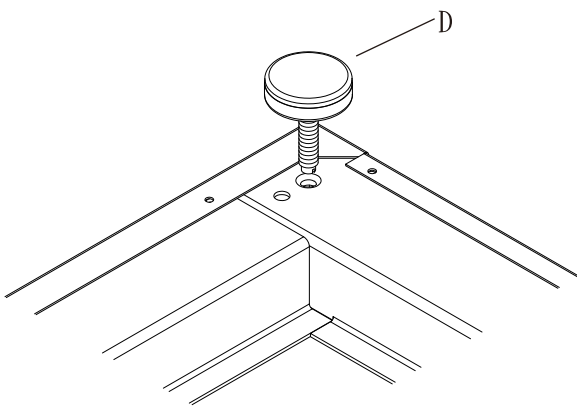
## 1 安裝調整腳

- 所需零件:每個機櫃有四個調整腳(D)。
- 打開櫃子,取出隔板和鬆動物品。
- 在翻倒前先把櫃子鎖好。



注意:櫃子上的調整腳孔已預埋螺母,供鎖付使用。

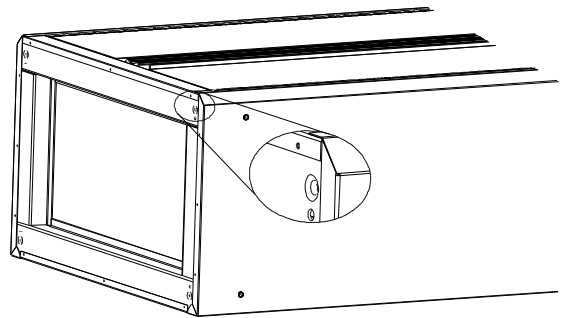
- 將四個調整腳(D)鎖到底。



注意:需要兩人協力完成此步驟



- 可利用拆箱後的紙箱鋪在地面上,保護櫃體表面。
- 側翻櫃子,找到螺母孔。



注意:需要兩人協力完成此步驟



重要:在調整之前,確保櫃子頂部沒有放置物品,以免物品掉落。

- 將櫃子擺正。
- 將櫃子移到要定位的牆面位置。
- 將水平儀放置於高櫃上確認水平,若無水平請透過調整腳調至水平。
- 逆時針轉動升高調整腳(D),順時針轉動降低調整腳(D)。



警告:注意並小心電源及管道的施工

- \*在定位高櫃時,請避開電源插座、電線和管道的牆面。
- \*如果發現任何損壞的接線或管道,請立即諮詢有執照的水電工進行處理。

# 組裝



警告:在固定到牆壁之前,請確保牆壁堅固並且能夠支撐裝載的櫃子。

## 2 安裝櫃體 (固定在牆面上)

- 使用電鑽搭配3/16吋木鑽頭於櫃子長圓孔鑽導引孔。如安裝於水泥牆面需使用鎚鑽搭配3/16吋水泥鑽頭於櫃子長圓孔鑽導引孔。
- 電鑽搭配7/16" 套筒,裝上1/4 "x 2-1/2" 自攻螺釘 (CC) 和華司 (DD) 鑽入導引孔固定。



注意:需要兩人協力完成此步驟。



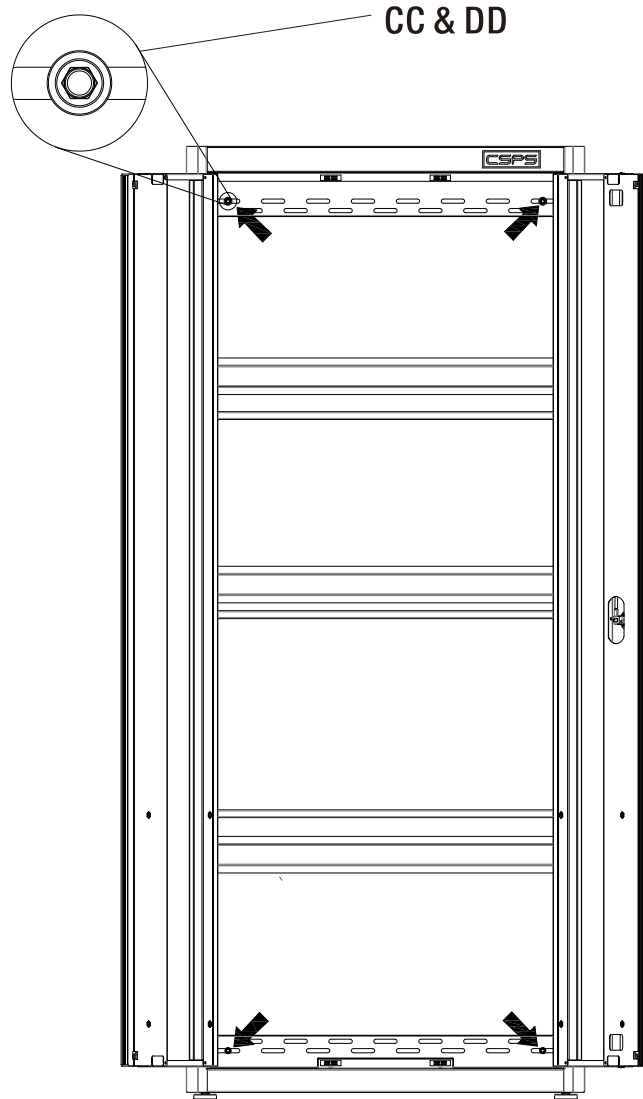
注意:高櫃至少安裝靠上的兩個螺釘,以確保櫃子可負荷的重量。



注意:高櫃必須置於地面上,不適合掛在牆上。



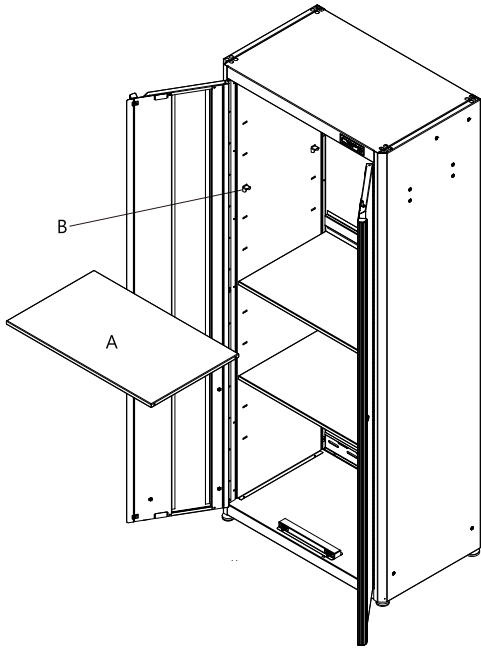
注意:安裝於水泥牆面需使用鎚鑽。



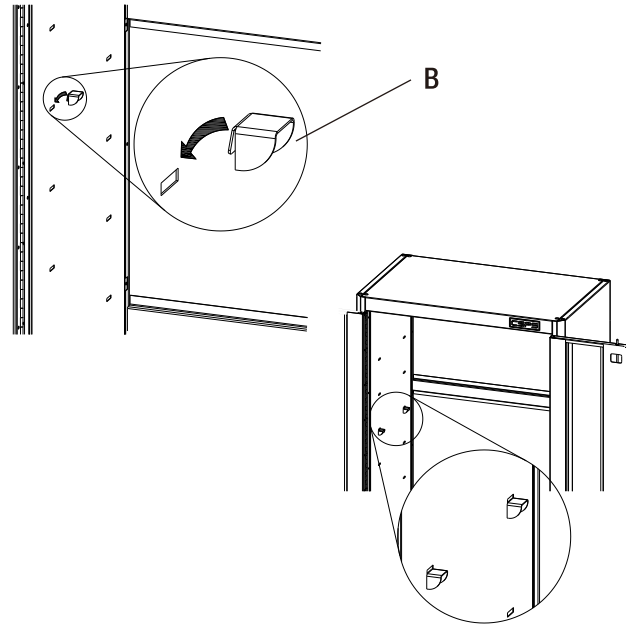


## 3 放入隔板

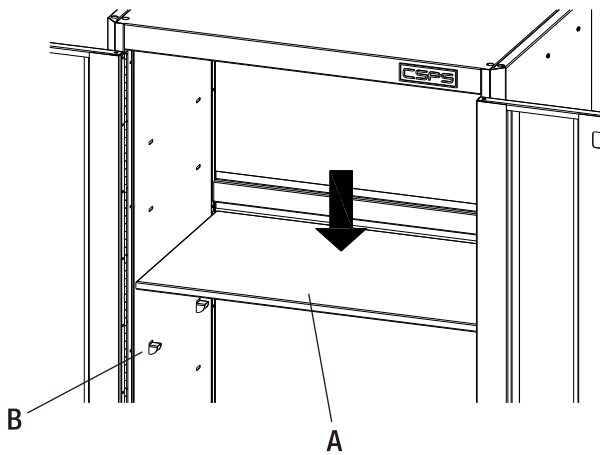
- 所需零件：隔板 (A) 和隔板鉤 (B)。



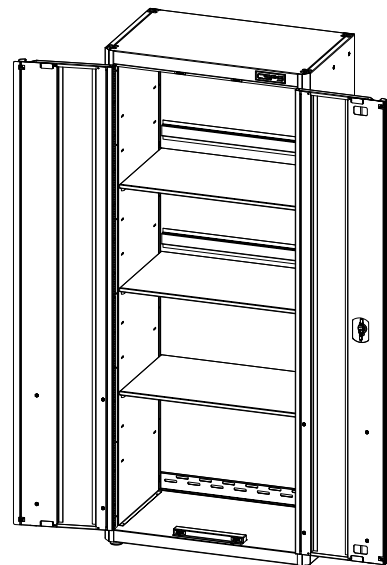
- 將四個隔板鉤 (B) 安裝到櫃子內部所需的隔板高度。
- 確保所有隔板鉤 (B) 水平對齊並正確安裝在插槽中。



- 將隔板 (A) 放入



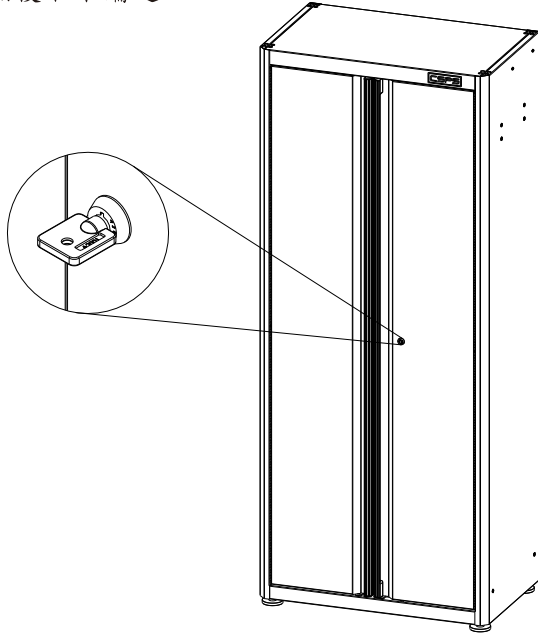
- 插入剩餘的隔板 (A)。
- 重複上述步驟，插入其他的隔板。



## 操作

### 鑰匙鎖定和解鎖

- 將鑰匙插入鎖芯並向左轉動把櫃子鎖定，然後取下鑰匙。
- 要解鎖櫃子，將鑰匙插入鎖芯並向右轉動把櫃子解鎖，然後取下鑰匙。



## 保養和清潔

- 鋼製品上塗有工業粉末塗層，可獲得持久的光潔度。
- 為了保護粉末塗層表面，不要讓刺激性化學品（油，油脂或其他化學品）留在粉末塗層表面。
- 使用玻璃清潔劑清潔和維護粉末塗料的所有表面。

## 服務零件

| 編號 | 五金件              | 數量/台 |
|----|------------------|------|
| CC | 自攻螺絲1/4" x2-1/2" | 4    |
| DD | 華司               | 4    |
| C  | 鎖頭               | 1    |
| C  | 鑰匙               | 2    |
| A  | 隔板               | 3    |
| B  | 隔板鉤              | 12   |
| D  | 調整腳              | 4    |

江井精工



江井精密工業股份有限公司  
[www.csps.tw](http://www.csps.tw)

免付費服務專線：0800-509777

[e-mail:sales2@csps.tw](mailto:sales2@csps.tw)

雲林縣斗六市雲科路三段96號