

CSPS

不 鏽 美 學 鋼 鐵 精 神

ITM. / ART. 129780

129781

Model #COGS1322BC44

COGS1322BB44

使用和維護指南

30" H一抽雙門矮櫃-1.0mm(紅砂/黑砂)

需要幫助時請聯繫我們，

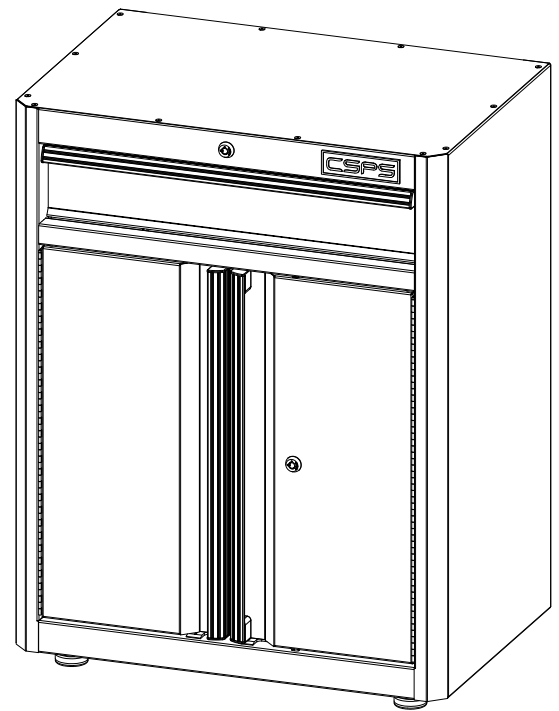
服務時間：

週一至週五上午 8:00 -12:00 下午 1:00-5:00

免付費服務專線:0800-509-777

或來信 sales2@cspstw

www.cspstw



警告：安裝時請注意

- 需要兩個或更多人組裝或移動櫃子。
- 不要讓兒童在系統櫃附近無人看管時造成危險。
- 請正確安裝櫃子。



重要：請仔細閱讀。



感謝您購買本公司的產品，優質的產品，快速的服務是您最好的選擇。

目錄

目錄.....	2
安全資訊.....	2
保固.....	3
組裝前.....	4-6
開箱.....	4
組裝前需準備的工具.....	4
隨附零件.....	4
產品規格.....	4
負載重量、組裝空間.....	5

部件內容.....	6
組裝.....	7-8
操作.....	9
維護.....	9
保養與清潔.....	9
服務零件.....	9

安全資訊



警告: 為防止傾倒可能導致嚴重傷害或死亡, 請詳讀本說明書, 並遵循本指南中的所有安全說明。

1. 不要同時打開門和抽屜。
2. 不要讓孩子接近此櫃子存放設備。
3. 為防止產品傾斜, 請從底部開始裝入產品。
4. 除非要移動機櫃, 否則將活煞腳輪保持在鎖定位置。
5. 在移動機櫃之前, 將門和抽屜鎖定。
6. 不要踩到任何隔板上。
7. 不要以拉的方式移動有腳輪的櫃子, 以推的方式移動。
8. 請勿以任何方式更改本產品。
9. 每次使用前檢查本產品, 如果任何部件損壞或鬆動, 請勿使用。
10. 本產品僅供室內使用。



小心: 裝配前檢查本產品。如果發現零件鬆動或損壞, 請聯繫CSPS客戶服務



警告: 不要站在這個產品上。您可能跌倒或導致產品傾斜的危險。



注意: 在移動產品前, 請先關閉和鎖緊所有門和抽屜。門和抽屜打開可能使產品不穩定造成傾斜。



注意: 請勿將本產品安裝在卡車車斗或任何其他移動物體上。



警告: 將產品放在能夠負載櫃子重量的地面上。如果存放或移動到不平的地面, 產品可能會變得不穩定和傾斜。



警告: 關門時要小心, 不要夾到手。



注意: 請勿使用叉車或拖車移動本產品。



注意: 不要超過產品載重, 包括內容物。請參閱第5頁的負載規格。



注意: 產品需要無裝物品下運輸。



注意: 保存這些說明資料

保固條款與細則

感謝您選購CSPS產品，本產品正常使用下享有1年保固。

保固範圍

在您購買或交貨後保固期間發現因故障材料、製作工藝產生的瑕疵，將由CSPS決定提供裝置的修理或更換服務。

不保固範圍

天然災害造成的損壞。
因使用疏忽、濫用、不適當的安裝而造成的損壞。
因燃燒、磨蝕、化學清潔劑濫用、修改結構時所造成的腐蝕和變色。
未依照說明手冊組裝或安裝造成的故障或損壞。
使用非CSPS提供的零件。
自行改裝、修理。

保固範圍概要

保固將於購買日開始生效。(以簽收到貨日為準)
您必須提供交貨/購買的證明。沒有此證明，執行的任何工作都將會收取費用。請保留您的發票或送貨單。

產品註冊

貨號：

品號：

品名：

生產序號：

購買日：

姓名/統編：

電話：

地址：

發票資訊(儘可能包含商品明細，若無發票以產品的出廠日認定)

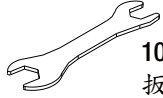
請將以上資訊傳真至:05-5519339或MAIL至sales2@cspstw

組裝前

開箱

- 1.將包裝放在平坦的地面上。
- 2.請取出所有紙板，透明塑料袋和包裝材料。小心不要損壞產品漆面。
- 3.在處理/回收包裝材料之前，請確認所有內容已從紙箱中取出。包括鑰匙。
- 4.打開機櫃並取下所有部件和隔板。在開始組裝前，收集的工具和部件。請參閱本裝配指南第4至6頁所需的部件和工具。

產品組裝前需自行準備的工具



10mm/13mm
扳手(安裝腳輪使用)

隨附螺絲件



注意:零件示意圖並未以實際大小顯示。



AA

品項	品名	數量
AA	螺栓M8x15L	16

產品規格

主要成份:鐵(CR)

產品尺寸、重量:

品名	尺寸(寬*深*高)	重量
30"H一抽雙門矮櫃-1.0mm(紅/黑砂)	61*40.6*76.2公分	37.94公斤

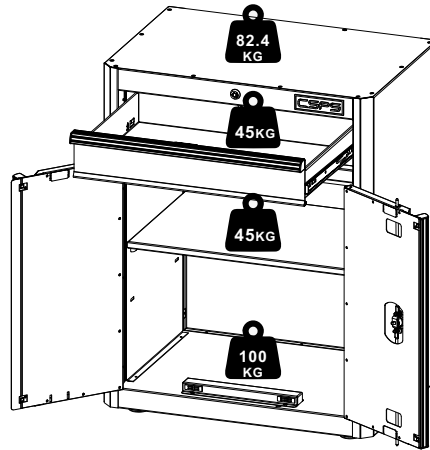
組裝前

負載重量(平均負載重量)

最大可承載重量(抽屜)	45公斤
最大可承載重量(隔板)	45公斤
最大可承載重量	272.4公斤



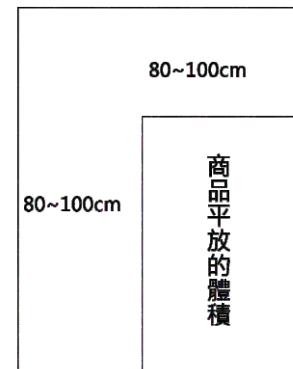
注意: 避免突然猛烈重壓系統櫃。因突然猛烈重壓, 可能導致產品損壞、不穩並有傾倒的可能。



組裝空間

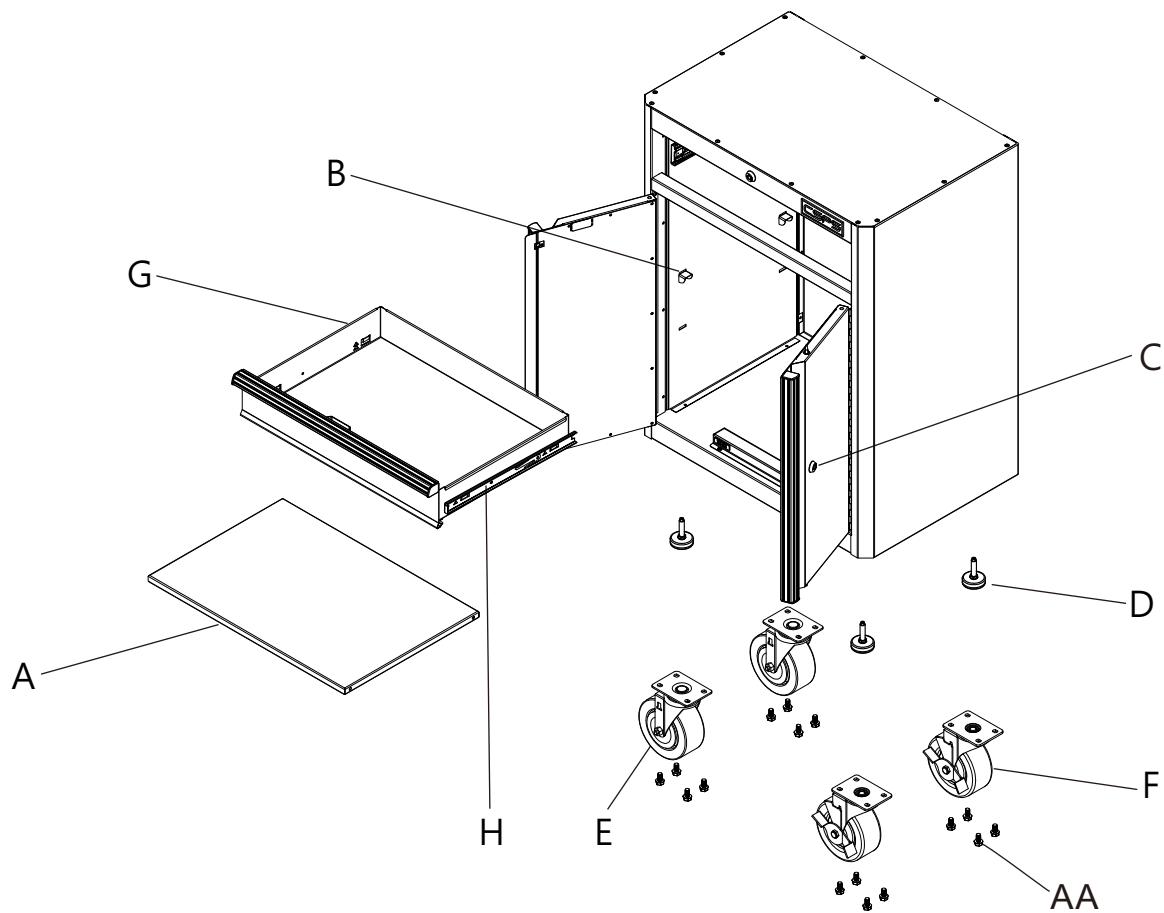
*產品尺寸61*40.6*76.2公分, 定位的位置需大於此且留意組裝所需的空間。

*商品兩邊建議需有80-100公分組裝空間(如右圖)



組裝前

一抽雙門矮櫃部件內容

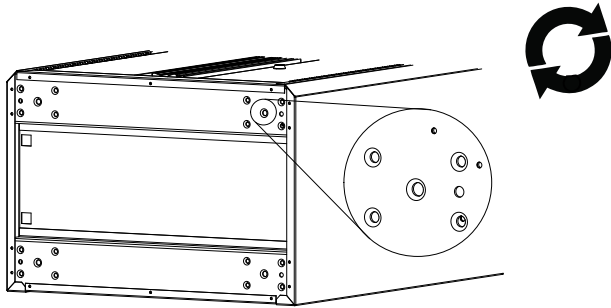


品項	品名	數量
A	隔板	1
B	隔板鉤	4
C	鎖匙組	1
D	調整腳	4
E	活動輪	2
F	活煞輪	2
G	抽屜	1
H	滑軌	1

組裝

1 安裝調整腳

- 所需零件：每個機櫃有四個調整腳 (D)。
- 打開櫃子，取出隔板和鬆動物品。
- 在翻倒前先把櫃子鎖好。
- 可利用拆箱後的紙箱鋪在地面上，保護櫃體表面。
- 側翻櫃子，找到螺母孔。

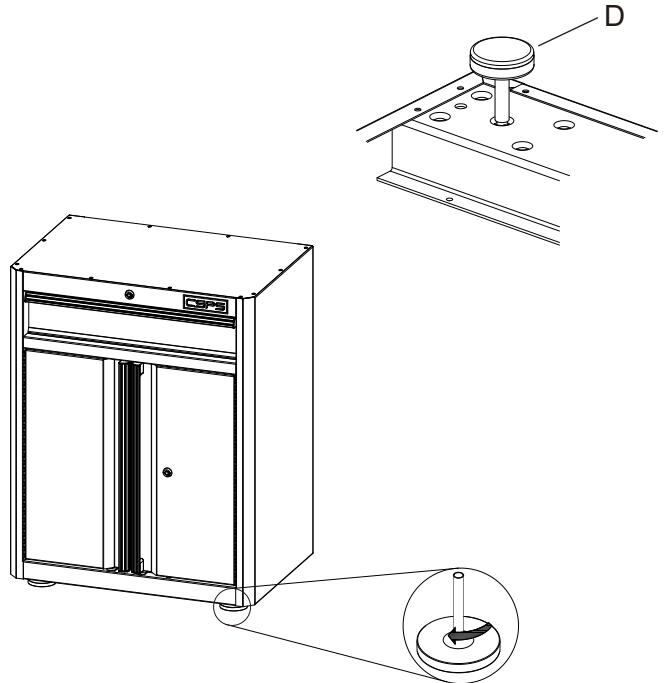


注意：需要兩人協力完成此步驟



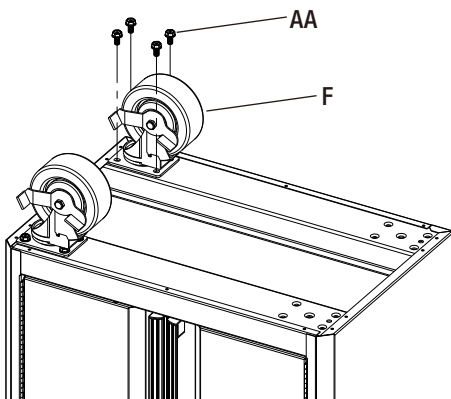
注意：櫃子上已預埋螺母，供鎖付使用。

- 將四個調整腳 (D) 鎖到底。
- 將櫃子擺正，在櫃子定位後，調整至水平高度以正確使用。逆時針轉動升高調整腳，順時針轉動降低調整腳。

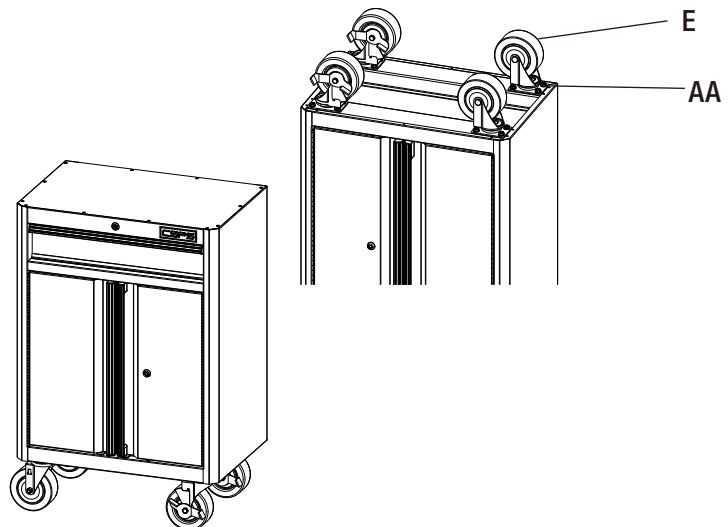


2 安裝腳輪

- 所需零件：每個櫃子有兩個活動輪 (E) 和兩個帶有煞車的活煞輪 (F)。
- 打開櫃子，取出隔板和鬆動物品。
- 在翻轉前先把櫃子鎖好。
- 可利用拆箱後的紙箱鋪在地面上，保護櫃體表面。
- 翻轉倒置櫃子，找到螺母孔。
- 使用四個 M8 x 15L 螺栓 (AA) 將兩個活煞輪 (F) 安裝到底櫃上。活煞輪 (F) 應安裝在同一側。

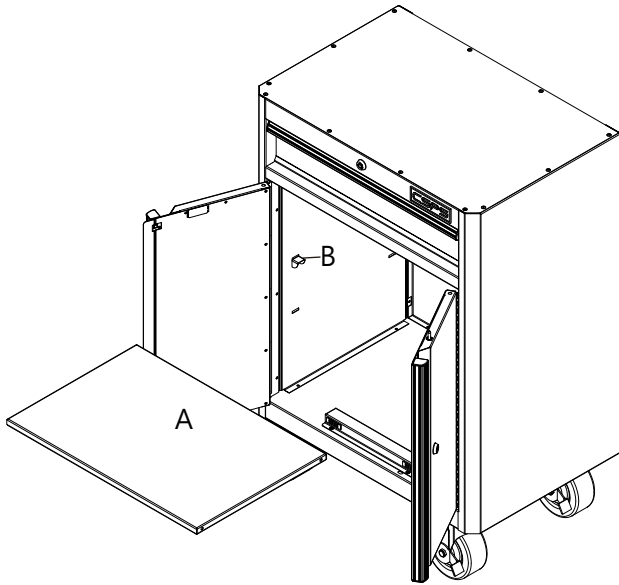


- 使用四個螺栓 M8x15L (AA) 將兩個活動輪 (E) 安裝到底櫃的另一側。
- 用 13mm 扳手擰緊所有螺栓。
- 在櫃子返轉直立位置之前，先將兩個活煞輪 (F) 鎖定，以防止其移動。
- 將櫃子返回直立位置。

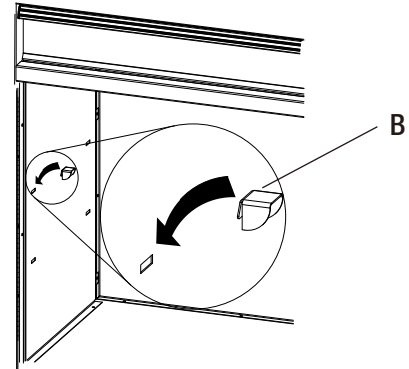


3 放入隔板

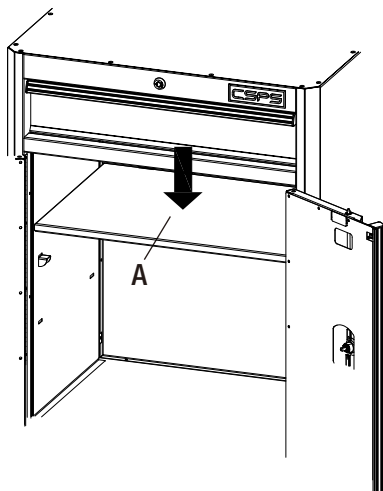
□ 所需零件：隔板 (A) 和隔板鉤 (B)。



- 將四個隔板鉤 (B) 安裝到櫃子內部所需的隔板高度。
- 確保所有隔板鉤 (B) 水平對齊並正確安裝在插槽中。



□ 將隔板 (A) 放入

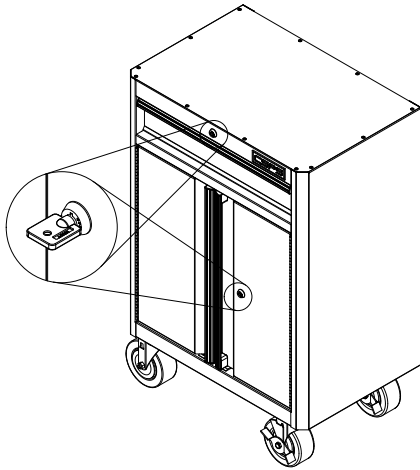


1 鑰匙鎖定和解鎖



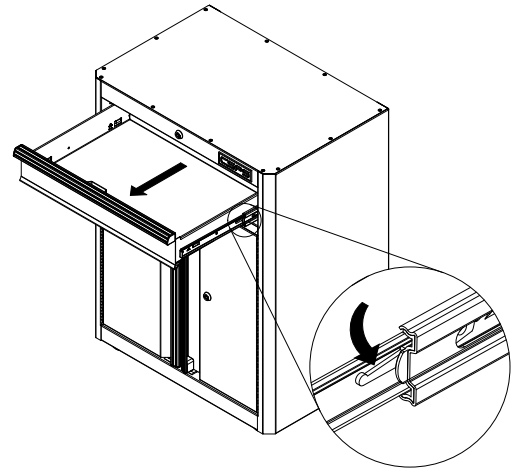
重要:櫃子在鎖與解鎖前抽屜必須是完全關閉的狀態

- 要鎖定裝置，請將鑰匙插入鎖芯並向左轉動1/4圈。然後取下鑰匙。
- 要解鎖裝置，請將鑰匙插入鎖芯並向右轉動1/4圈。然後取下鑰匙。



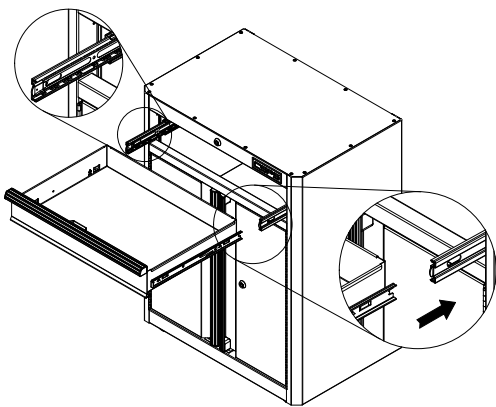
2 卸下抽屜

- 完全展開並清空抽屜內物品。
- 請抬起左側滑軌一側的塑膠桿，同時降低右側的塑膠桿，將抽屜拔出。



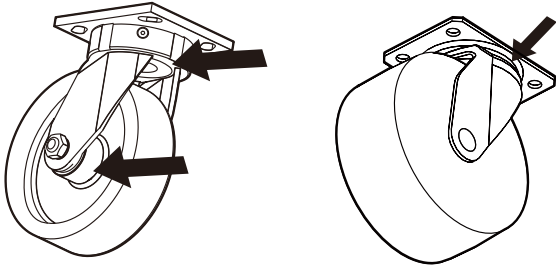
3 安裝抽屜

- 將櫃體上的滑軌完全拉出，把滑軌片移至最前方。
- 將抽屜上滑軌略微插入櫃體上滑軌。
- 慢慢推動抽屜，直至其完全關閉，以接合滑塊。
- 開關抽屜數次以確認操作是否正常、順暢。



維護腳輪

- 每年使用高質量軸承潤滑油脂潤滑腳輪。



- 鋼製品上塗有工業粉末塗層，可獲得持久的光潔度。
- 為了保護粉末塗層表面，不要讓刺激性化學品（油，油脂或其他化學品）留在粉末塗層表面。
- 使用玻璃清潔劑清潔和維護粉末塗料的所有表面。

服務零件

編號	五金件	數量/台
AA	螺絲M8x15L	16
C	鎖頭	2
C	鑰匙	2
A	隔板	1
B	隔板鉤	4
D	調整腳	4
E	活動輪	2
F	活煞輪	2
G	抽屜	1
H	滑軌	1

江井精工



江井精密工業股份有限公司

www.csps.tw

免付費服務專線：0800-509-777

[e-mail:sales2@csps.tw](mailto:sales2@csps.tw)

雲林縣斗六市雲科路三段96號