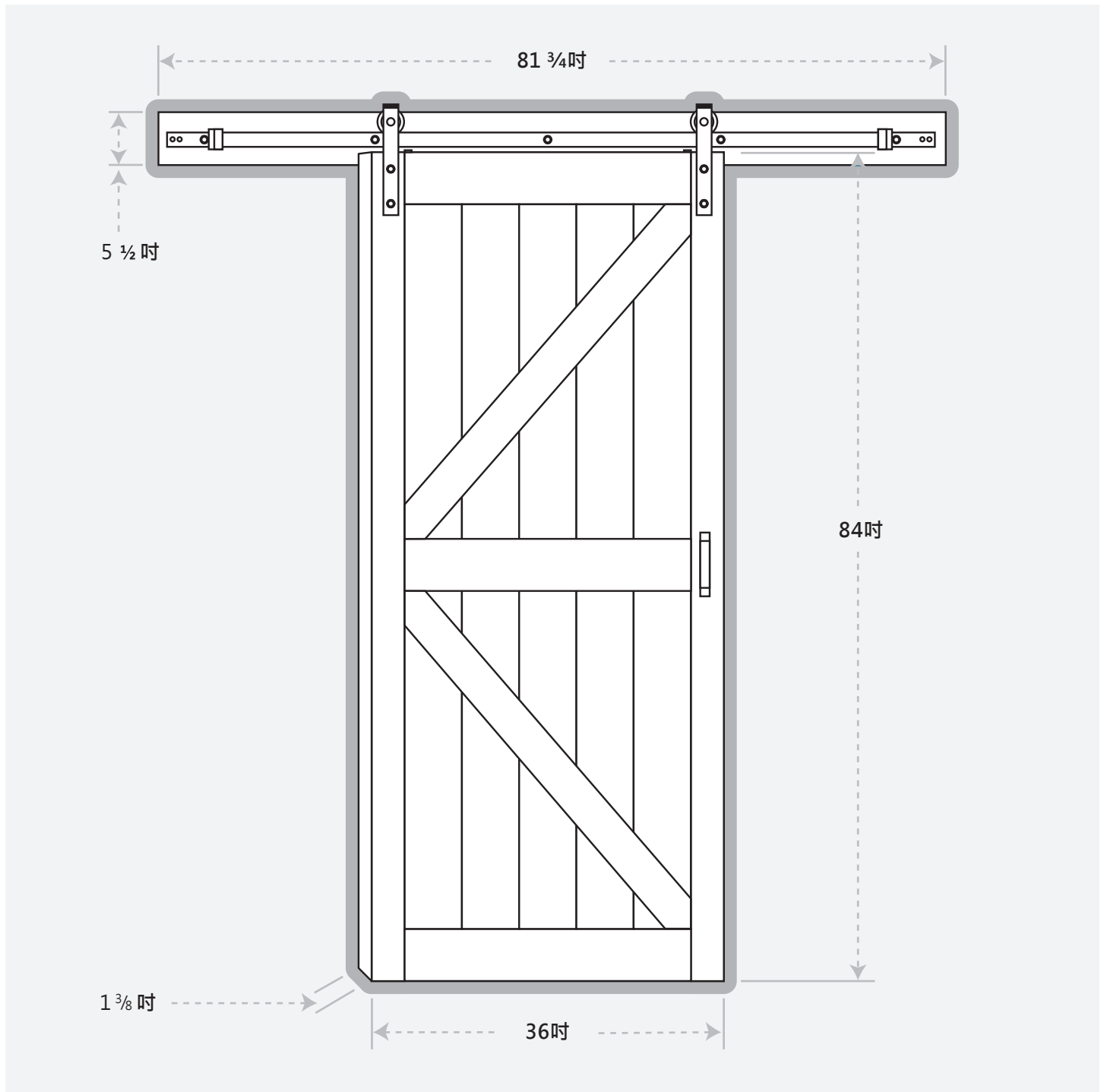


穀倉式拉門





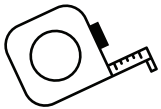
請詳閱

- 請詳閱所有使用說明
- 請穿戴安全護目鏡以保護眼睛
- 請保持安裝區域的整齊
- 我們建議由兩人進行特定部分的安裝作業
- 在開始下一步驟之前應確實遵照各步驟之說明

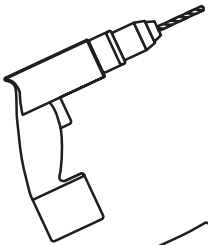
需要的工具 (未附)



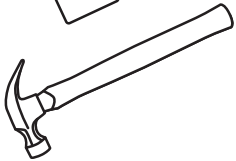
鉛筆



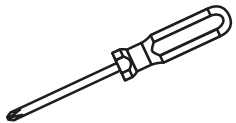
量尺



電鑽



鎚子

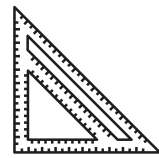


#2 十字型螺絲起子



低黏度膠帶

超級三角尺



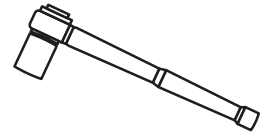
鑽頭

- 9/64吋 (0.36公分) 木工用鑽頭
- 3/32吋 (0.24公分) 木工用鑽頭
- 5/32吋 (0.40公分) 木工用鑽頭
- 7/32吋 (0.56公分) 木工用鑽頭
- 3/8吋 (0.95公分) 石工用鑽頭*
- 1/4吋 (0.64公分) 石工用鑽頭**



長套管套筒扳手

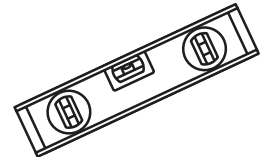
- 5/8吋 (1.59公分)
- 1/2吋 (1.27公分)



木條感測器



水平儀



可調式扳手



剪刀



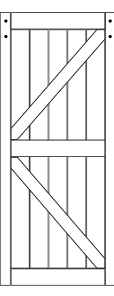
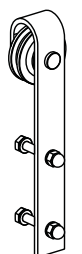
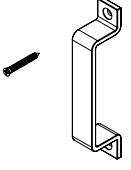
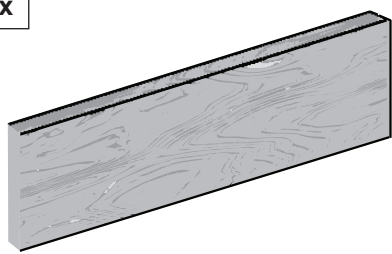
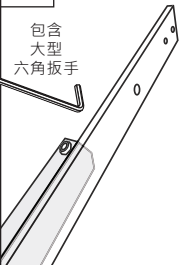
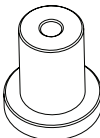
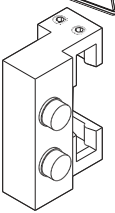
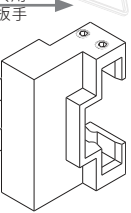



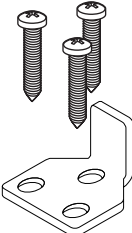
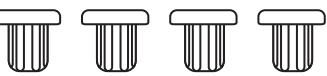


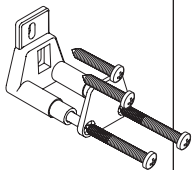

* 若在混凝土牆安裝穀倉門時使用。

**若將地面導槽安裝在混凝土地面時使用。

重要事項！

檢查包裝內的所有零件已齊全。若遺漏任何零件，請勿將本產品退回家。
 若需任何零件方面的協助，請撥1-800-493-5263，來電請於東岸標準時間，週一至週五、上午8:30至下午4:30。
 語言：英語、法語及西班牙語。

包裝內容物

<p>1x</p>  <p>穀倉門</p>	<p>2x</p>  <p>BD552-MB</p> <p>彎折條 (包含螺栓、墊圈與螺帽)</p>	<p>1x</p>  <p>BD450-MB</p> <p>把手</p>	<p>1x</p>  <p>BD700</p> <p>背襯板</p>	<p>1x</p>  <p>包含大型六角扳手</p> <p>軌道 (附整合式緩衝機構)</p>	
<p>5x</p>  <p>BD350-MB</p> <p>軌道間隔墊塊</p>	<p>1x</p>  <p>包含小型六角扳手</p> <p>BD180-MBL</p> <p>左側制動器</p>	<p>1x</p>  <p>共用扳手</p> <p>BD180-MBR</p> <p>右側制動器</p>	<p>5x</p>  <p>BD136</p> <p>軌道安裝螺絲 (石膏牆板)</p>	<p>5x</p>  <p>BD134</p> <p>軌道安裝螺柱 (附滑動架固定器 - 混凝土)</p>	<p>5x</p>  <p>軌道安裝墊圈</p>
<p>2x</p>  <p>緩衝觸發器</p>	<p>4x</p>  <p>BD126-MB</p> <p>穀倉門軌道連接插塞</p>	<p>2x</p>  <p>BD790</p> <p>防震塊</p>	<p>1x</p>  <p>BD750</p> <p>地面拉門導槽</p>	<p>自選</p> <p>1x</p>  <p>99161</p> <p>牆面拉門導槽</p>	
<p>10x</p>  <p>背襯板螺絲 (供石膏牆板和牆板立柱使用)</p>					



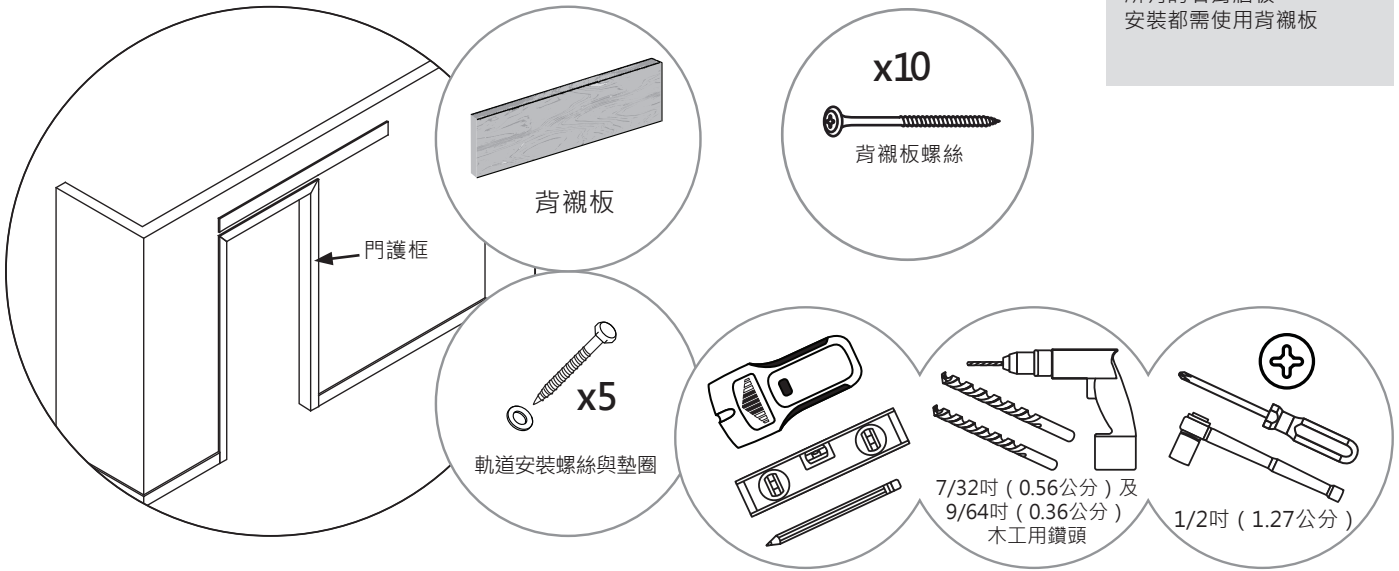
開始前

選擇安裝牆面

決定穀倉門的五金套件要安裝在何種材質的牆面

牆面安裝五金

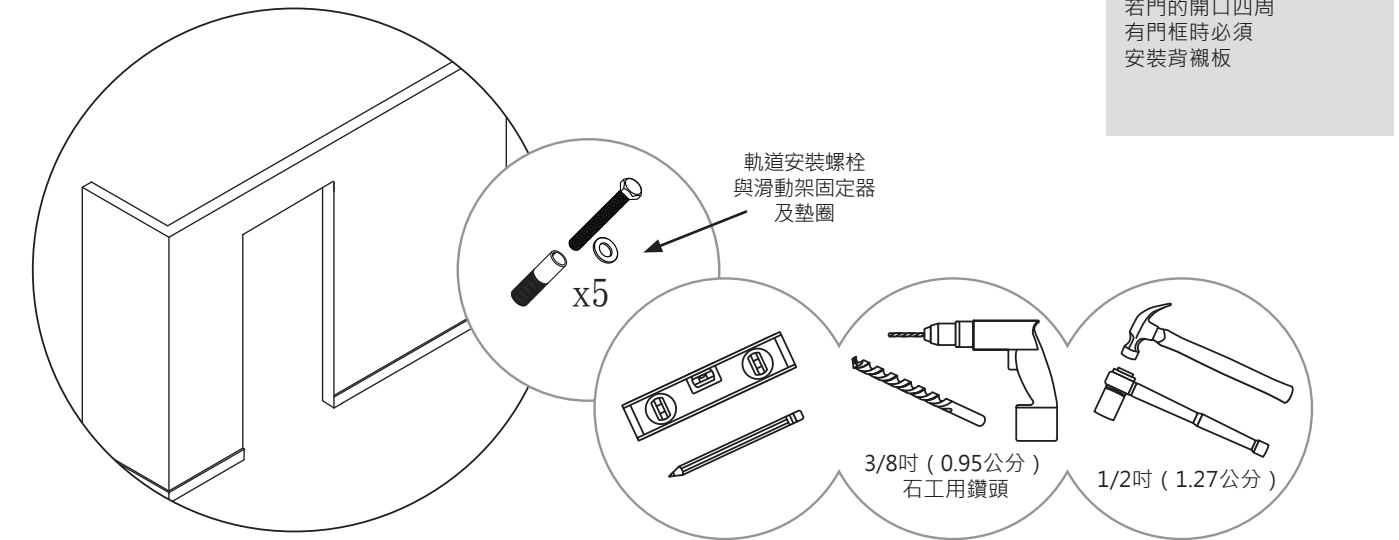
使用在石膏牆板



重要事項！
所有的石膏牆板
安裝都需使用背襯板

牆面安裝五金

使用在水泥 / 混凝土



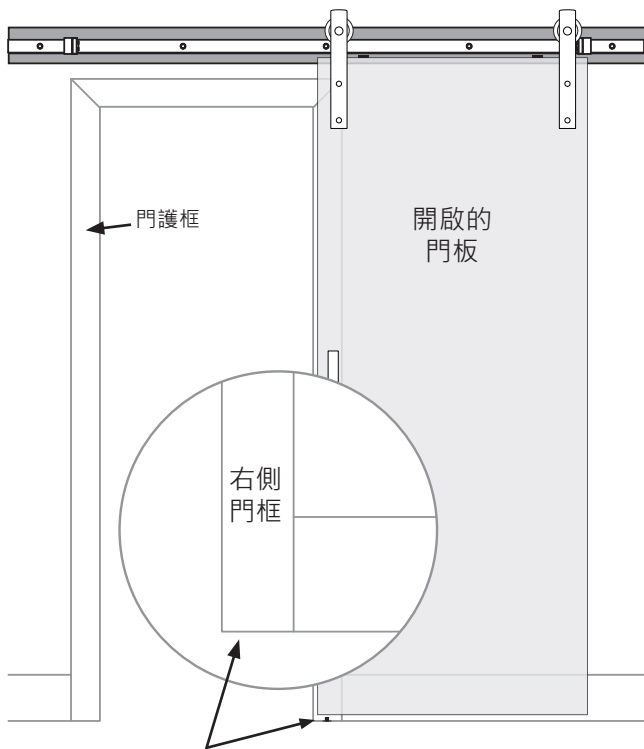
重要事項！
若門的開口四周
有門框時必須
安裝背襯板

選擇開門的位置

選擇門要開啟的方向

門向右開啟

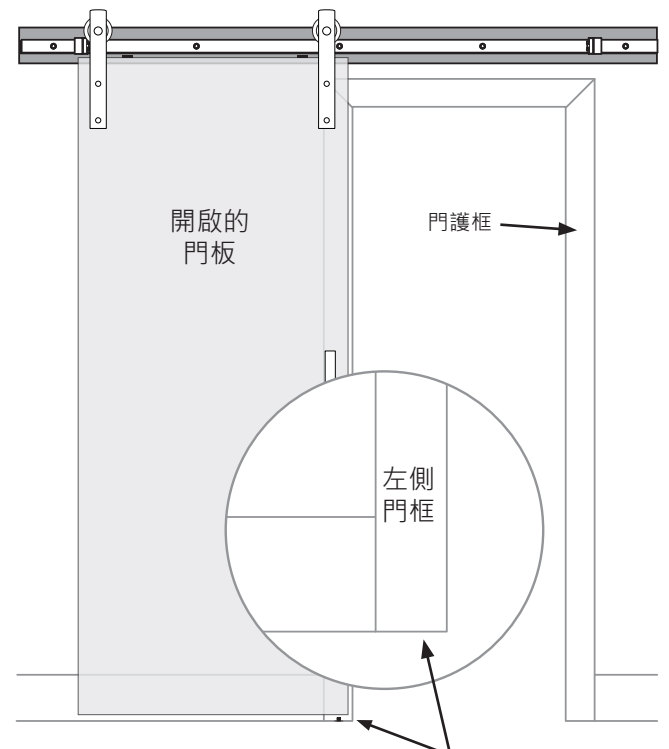
這些說明會著重在門向右開啟的安裝說明



我們會在這些說明中提及這一側的門框

門向左開啟

此種安裝方式由左側門框進行安裝



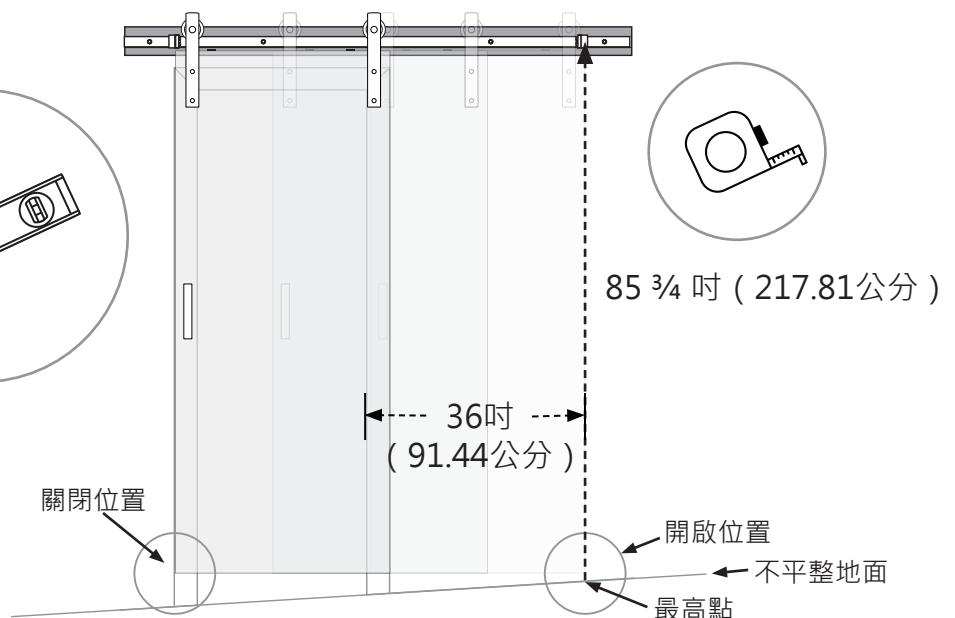
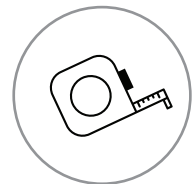
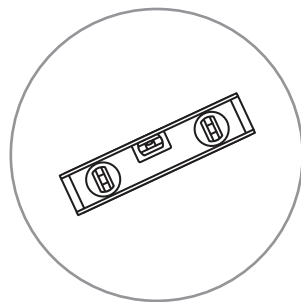
若門是向左開啟，所有的測量尺寸都應著重在這一側的門框

檢查地面是否平整

重要事項！

在測量尺寸之前，先以水平儀檢查地面是否平整。

- 若地面不平整時，必須測量穀倉門的開啟及關閉位置，以確保有足夠的空間 - 選擇地面的最高點，以確保至少有 85 ¾ 吋 (217.81 公分) 的高度。





石膏牆板

步驟 1

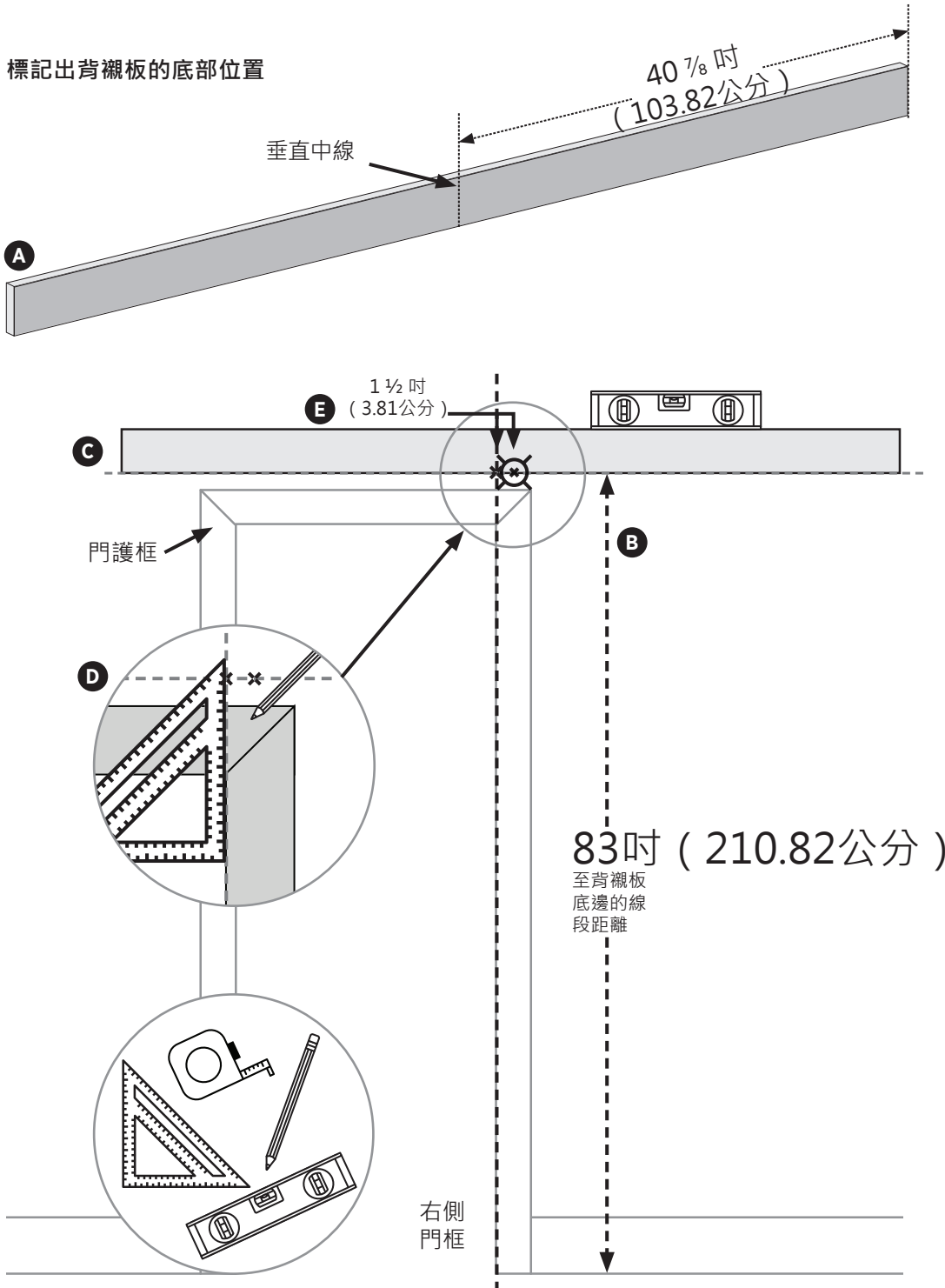
安裝背襯板

我們建議由兩人執行此部分的安裝作業

跳至步驟4

了解混凝土牆的安裝

標記出背襯板的底部位置



重要事項！

地面是否平整？

詳細說明請見第5頁。

- A) 由背襯板的前端量測並標記出40 $\frac{7}{8}$ 吋 (103.82公分) 的距離，這樣便能得知背襯板的中線位置。使用超級三角尺或水平儀並以鉛筆劃出一條垂直中線。
- B) 由地面到門護框上方標記出83吋 (210.82公分) 的高度†。
- C) 在83吋 (210.82公分) 高度處，劃出一條水平線 (可使用背襯板作為導板)。
- D) 將超級三角尺或水平儀垂直擺放在護框內側的牆上，往上越過83吋 (210.82公分) 水平線，在超級三角尺或水平儀與該線段交叉處標上「X」記號。
- E) 在標上「X」記號處向右測量1 $\frac{1}{2}$ 吋 (3.81公分) 的距離，標記出中心點 (此處即為背襯板底部的中點標示)

†重要事項！

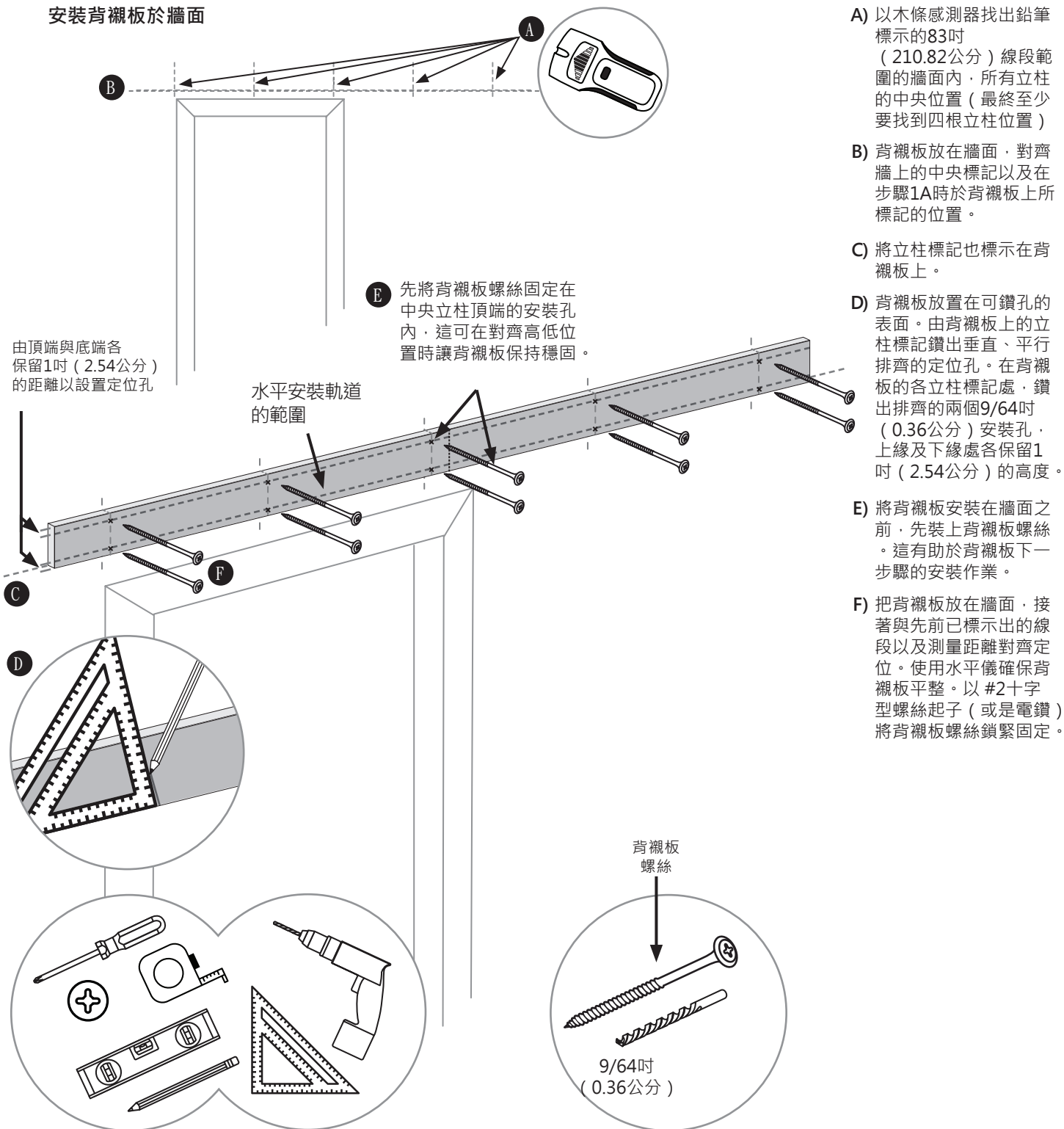
若側框的寬度超過3吋 (7.62公分)，便須調整背襯板在側框上方的位置。軌道仍保持在85 $\frac{3}{4}$ 吋 (217.81公分) 的高度，然而軌道將不會水平置中於背襯板上。

步驟 2

安裝背襯板

我們建議由兩人執行此部分的安裝作業

安裝背襯板於牆面



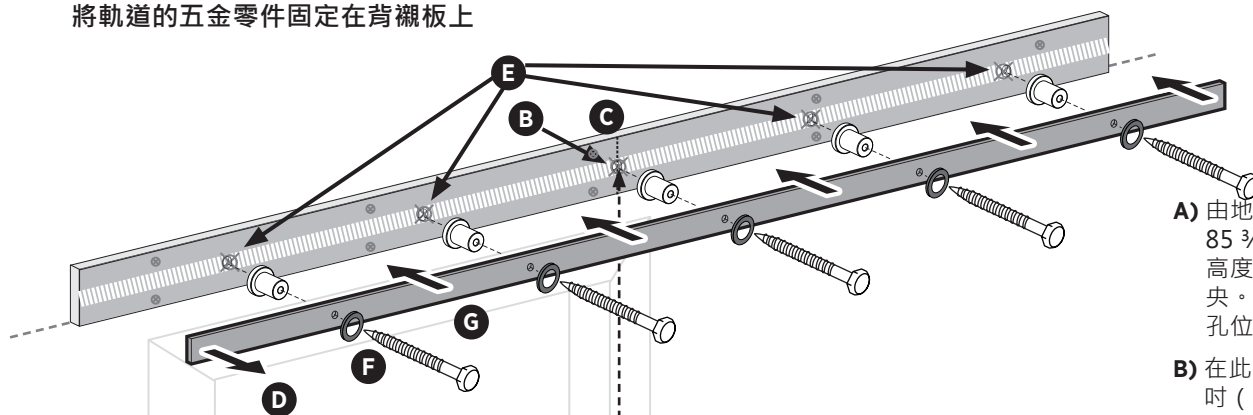
- A) 以木條感測器找出鉛筆標示的83吋 (210.82公分) 線段範圍的牆面內，所有立柱的中央位置 (最終至少要找到四根立柱位置)
- B) 背襯板放在牆面，對齊牆上的中央標記以及在步驟1A時於背襯板上所標記的位置。
- C) 將立柱標記也標示在背襯板上。
- D) 背襯板放置在可鑽孔的表面。由背襯板上的立柱標記鑽出垂直、平行排齊的定位孔。在背襯板的各立柱標記處，鑽出排齊的兩個9/64吋 (0.36公分) 安裝孔，上緣及下緣處各保留1吋 (2.54公分) 的高度。
- E) 將背襯板安裝在牆面之前，先裝上背襯板螺絲。這有助於背襯板下一步驟的安裝作業。
- F) 把背襯板放在牆面，接著與先前已標示出的線段以及測量距離對齊定位。使用水平儀確保背襯板平整。以 #2 十字型螺絲起子 (或是電鑽) 將背襯板螺絲鎖緊固定。



石膏牆板

步驟3 安裝軌道於背襯板上 我們建議由兩人執行此部分的安裝作業

將軌道的五金零件固定在背襯板上



A) 由地面向上測量出 85 ¾ 吋 (217.81 公分) 高度，並標記在背襯板中央。此標記為軌道的中心孔位置。

B) 在此標記上鑽出一個 7/32 吋 (0.56 公分) 定位孔。

C) 將軌道擺在背襯板上。使用長套管套筒扳手，將一顆軌道安裝螺絲安裝在中心孔處。如此便能夠在對齊並標記其他4個定位孔時，將軌道暫時地固定就位。

D) 標記好軌道的定位孔後，將軌道自牆面取下。

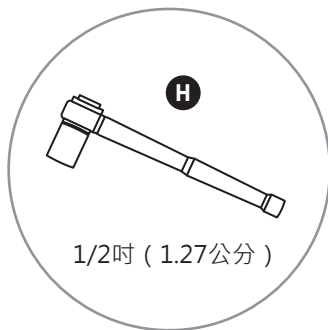
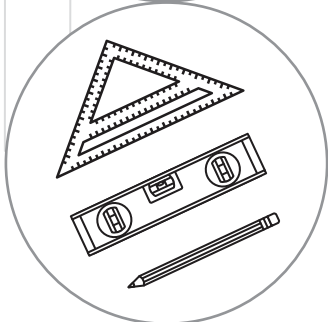
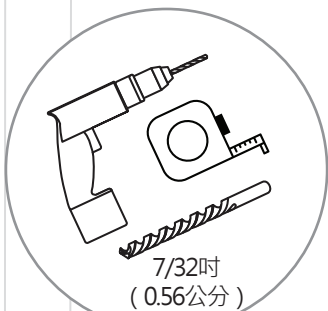
E) 將背襯板剩下的4個標記鑽出 7/32 吋 (0.56 公分) 的定位孔。

F) 將軌道間隔墊塊、軌道螺絲與墊圈先安裝在軌道上。

G) 將軌道裝上背襯板，並用手將螺絲鎖入預先鑽出的定位孔內。

H) 使用 1/2 吋 (1.27 公分) 的長套管套筒扳手，將軌道輕緩地鎖入 (鎖過緊可能會造成背襯板定位孔的螺紋磨損) 並固定在背襯板上。

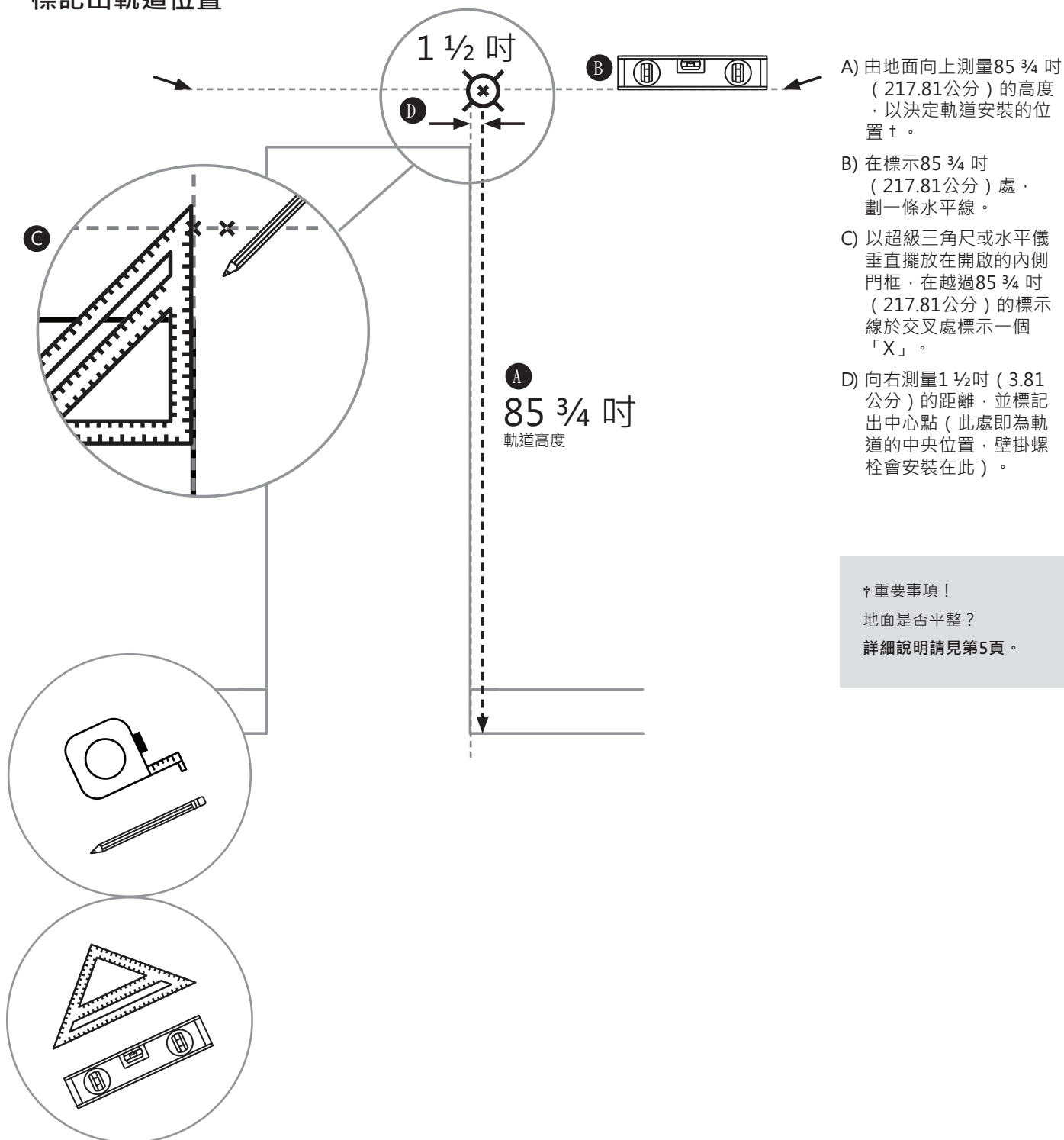
A
85 ¾ 吋 (217.81 公分)
軌道高度



步驟3結束後
請跳至步驟7

步驟 4 安裝軌道於混凝土牆

標記出軌道位置



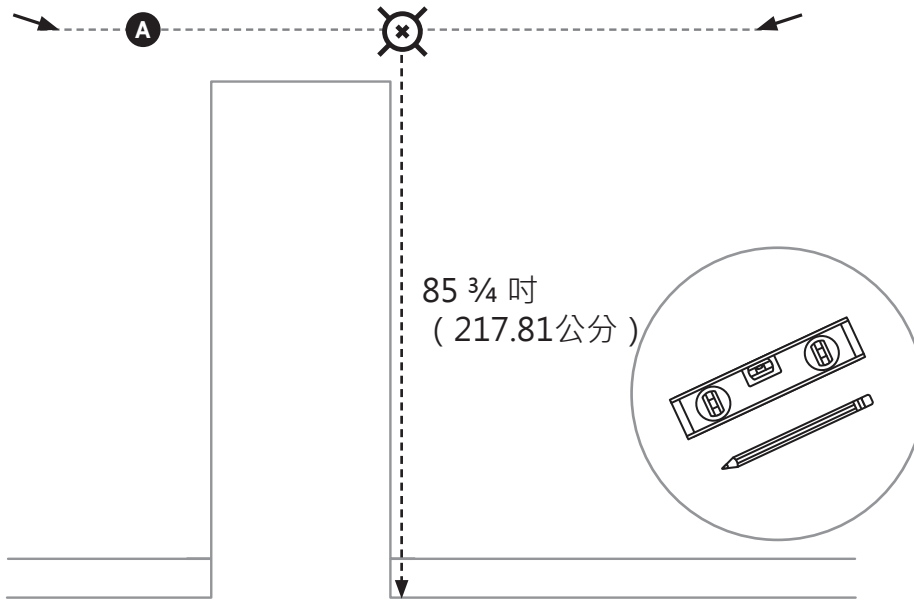
†重要事項！
地面是否平整？
詳細說明請見第5頁。



步驟 5 安裝軌道於混凝土牆

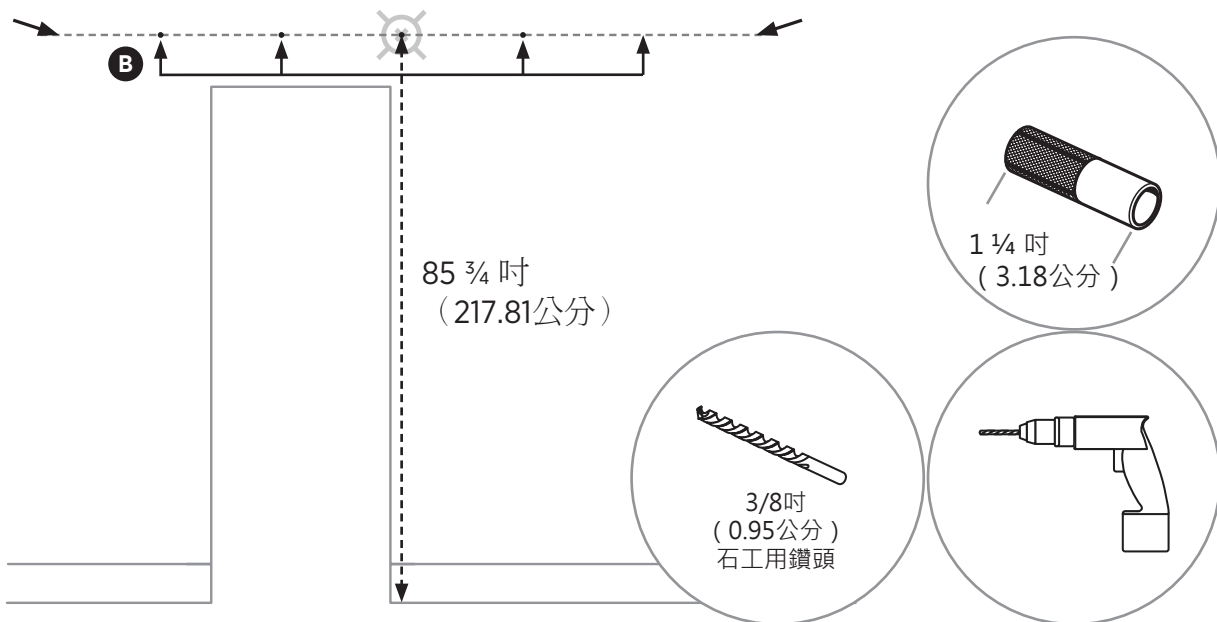
我們建議由兩人執行此部分的安裝作業

牆面上標示出定位孔位置



- A) 確保軌道平行的擺放在85 3/4 吋 (217.81公分) 的水平線上，並標記軌道上對齊該水平線的定位孔位置。
- B) 使用3/8吋 (0.95公分) 石工用鑽頭，鑽出一個深1 3/8 吋 (3.49公分) 定位孔 - 以供牆面安裝軌道五金零件 (滑動架固定器的深度為1 1/4 吋 (3.18公分))。

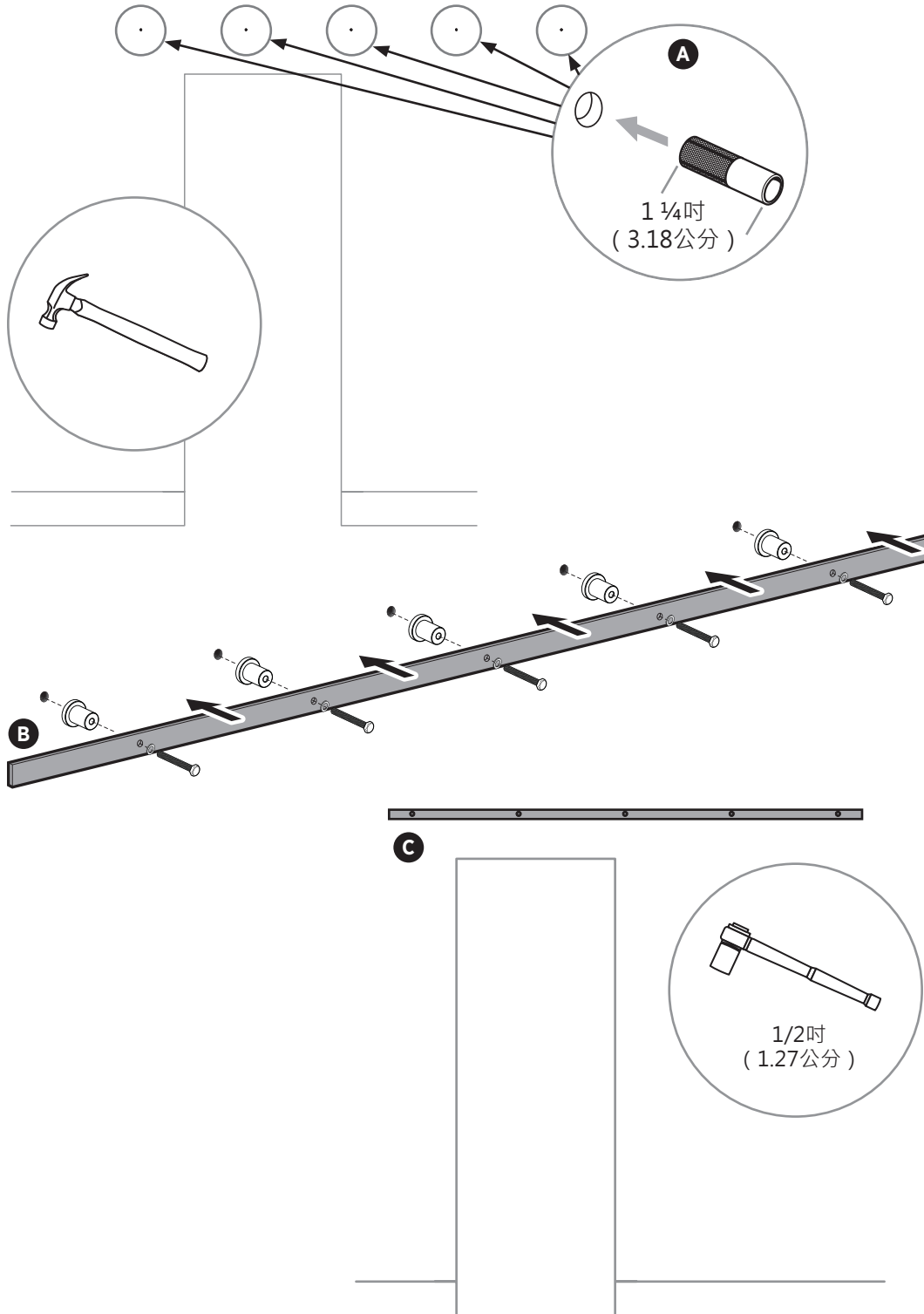
牆面上鑽出定位孔



步驟 6 安裝軌道於混凝土牆

我們建議由兩人執行此部分的安裝作業

安裝滑動架螺栓固定器於牆面上的鑽孔



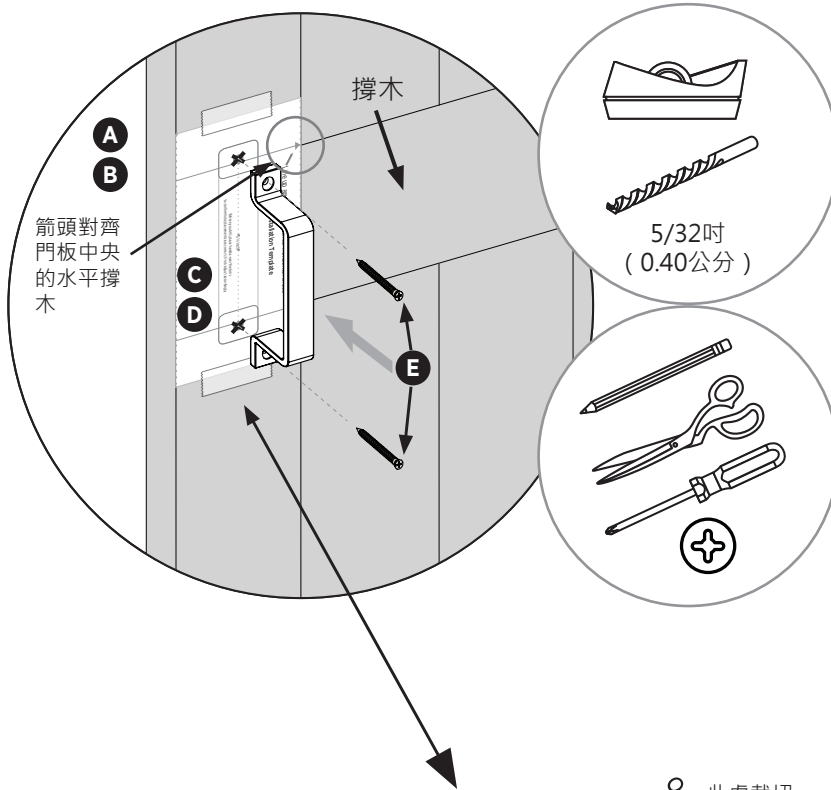
- A) 將軌道安裝螺栓固定架 (不包含螺栓) 插入定位孔。將固定器輕敲入牆內。在鏈子和固定器中間加裝木塊。這樣有助於保護固定器的表面。
- B) 開始將固定器鎖入已預先裝上軌道間隔墊塊、軌道安裝螺栓與墊圈的軌道上。
- C) 使用1/2吋 (1.27公分) 長套管套筒扳手將軌道組件鎖上並固定在牆上。



石膏牆板 和 混凝土

步驟 7 安裝把手 模板提供如下

安裝把手於穀倉門

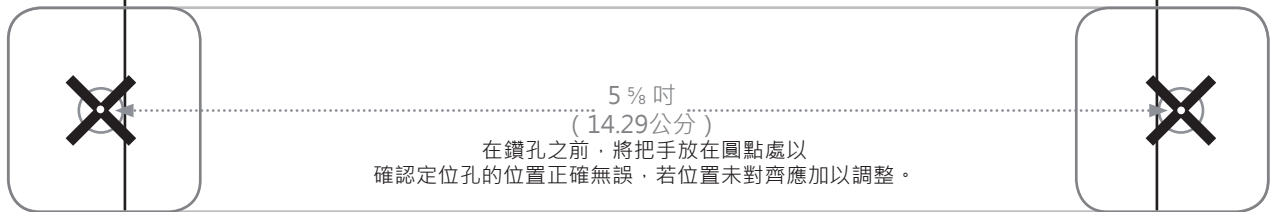


- A) 如圖面所示，將產品所附的模板放在門板上。
- B) 箭頭對齊門板中央的水平撐木，並以一些低黏度膠帶加以固定。
- C) 在模板上「X」的中央刺出小洞，標記出定位孔位置。移開模板。
- D) 使用5/32吋 (0.40公分) 木工用鑽頭，鑽出1吋 (2.54公分) 的定位孔。(請勿鑿穿門板)。
- E) 以 #2十字型螺絲起子，將把手鎖緊並固定就位。



此處裁切

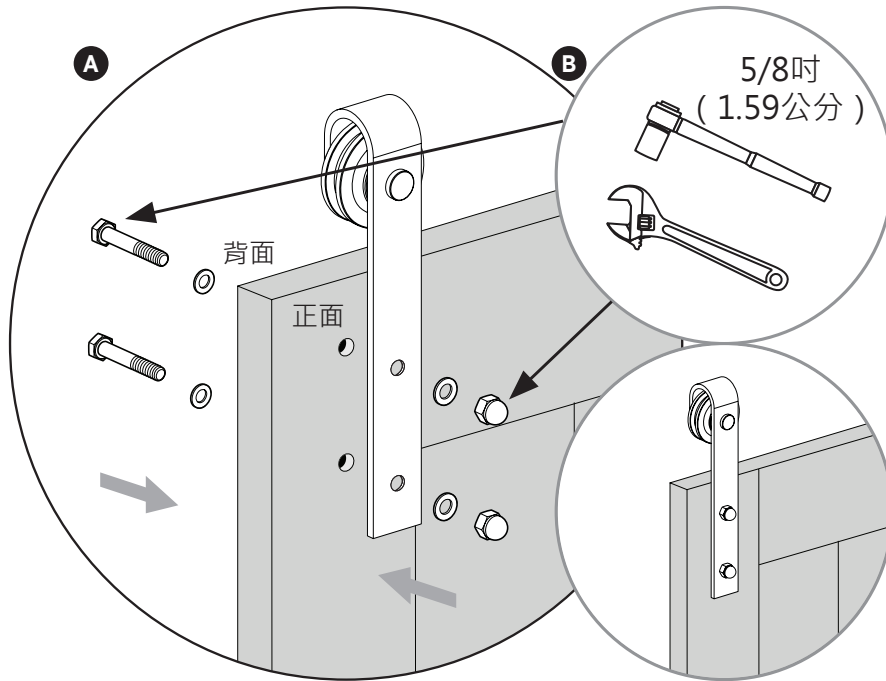
箭頭對齊中央的水平撐木
把手安裝模板



此處裁切

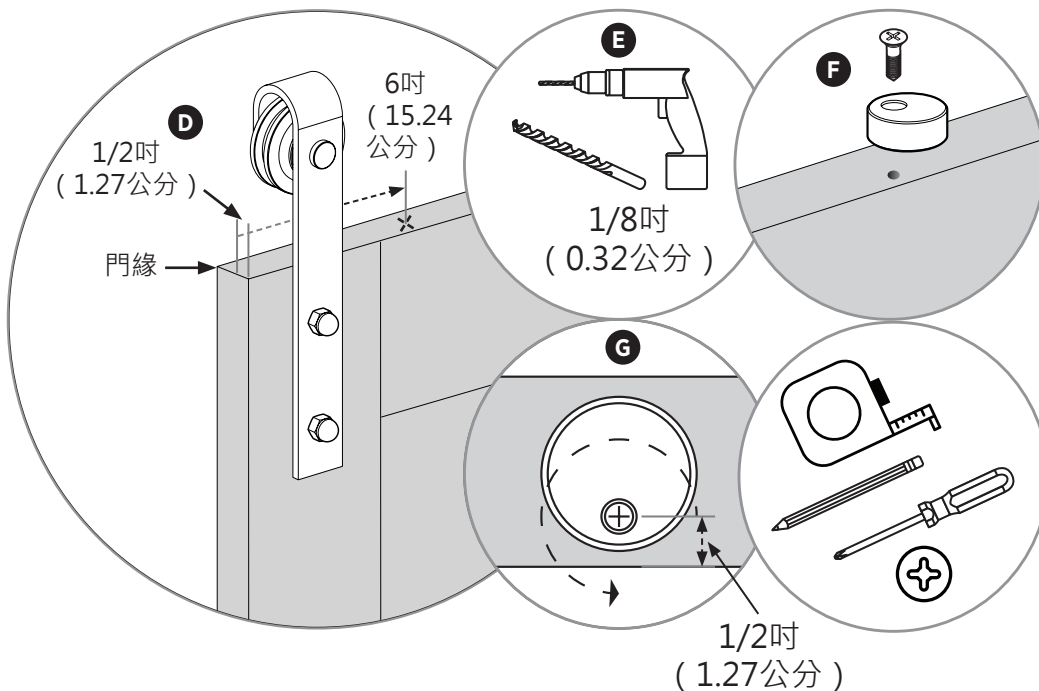
步驟 8 安裝彎折條與防震塊

將彎折條的五金零件固定在門板上



- A) 在門板背面放上彎折條安裝螺栓與墊圈。由門板正面放置彎折條、墊圈及螺帽。以手將五金零件鎖緊。
- B) 將可調式扳手放在門板正面的螺帽上。5/8吋 (1.59公分) 長套管套筒扳手放在門板背面的安裝螺栓上。確實地將五金零件鎖緊。
- C) 重複步驟A和B，組裝第二個彎折條五金零件。
- D) 測量並標記門板兩側尾端6吋 (15.24公分)，且位於門板正面1/2吋 (1.27公分) 的位置。
- E) 在兩個標記處鑽出1/8吋 (0.32公分) 的定位孔。
- F) 將防震塊以#2十字型螺絲起子稍微地加以固定。
- G) 把防震塊旋轉向外，以便將門板與軌道固定相接。

安裝防震塊於門板



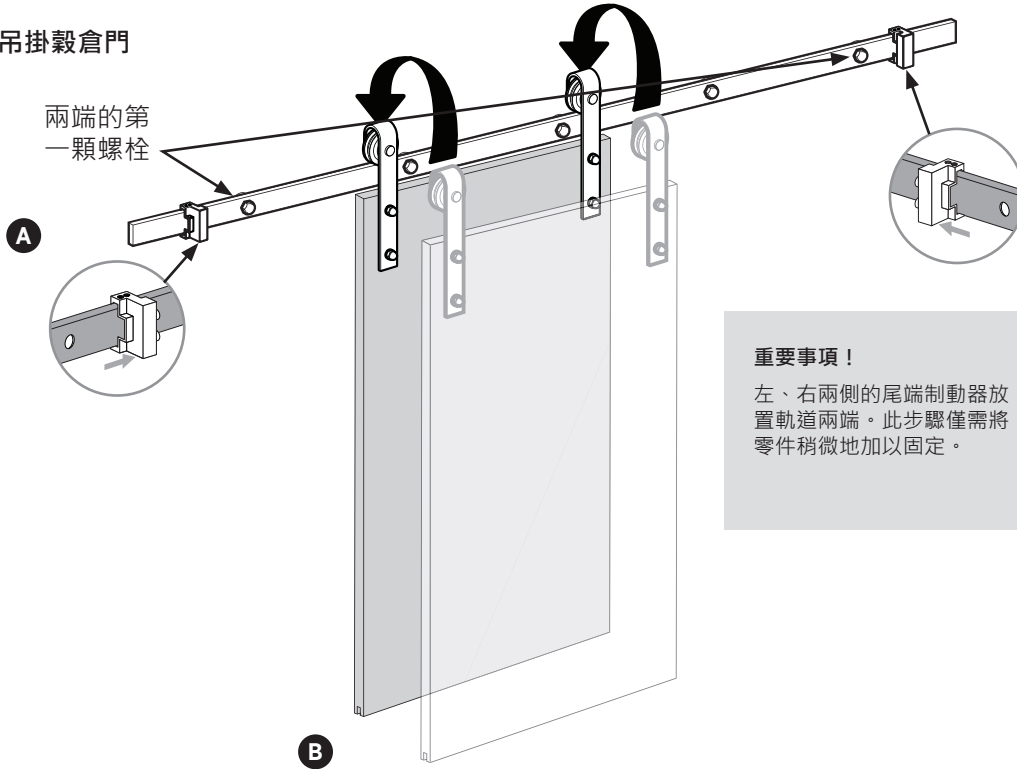


石膏牆板 和 混凝土

步驟 9 安裝尾端制動器並將穀倉門吊掛在軌道上

我們建議由兩人執行此部分的安裝作業

吊掛穀倉門



A) 左、右兩端的尾端制動器安裝在軌道上。安裝位置應在兩側第一顆螺栓之前。以小型六角扳手稍微地鎖緊。

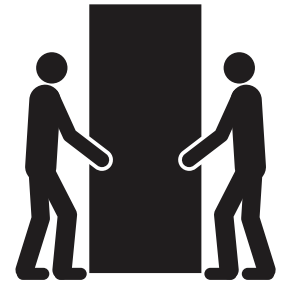
B) 為能輕鬆將穀倉門吊掛就位，應抬起門板、將其傾向牆面，並向下擺放在軌道上。

重要事項！

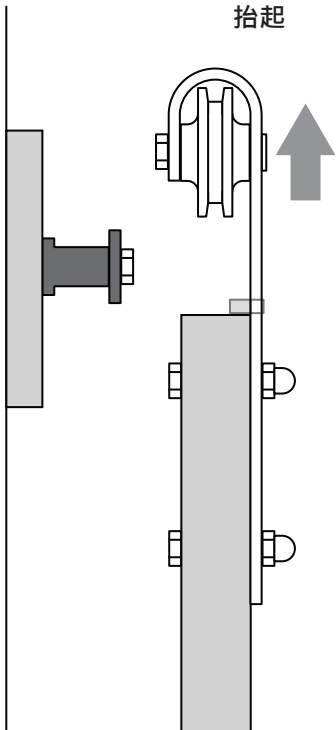
左、右兩側的尾端制動器放置軌道兩端。此步驟僅需將零件稍微地加以固定。

提示

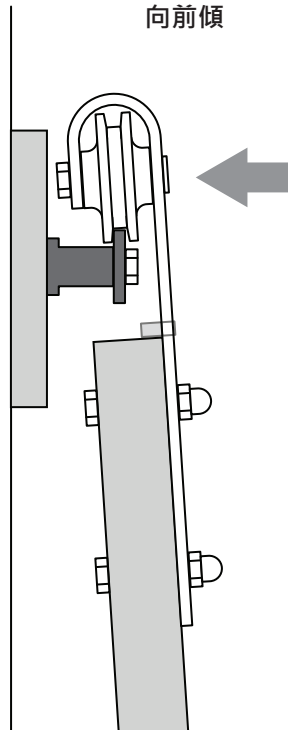
由兩人吊掛穀倉門會較為輕鬆



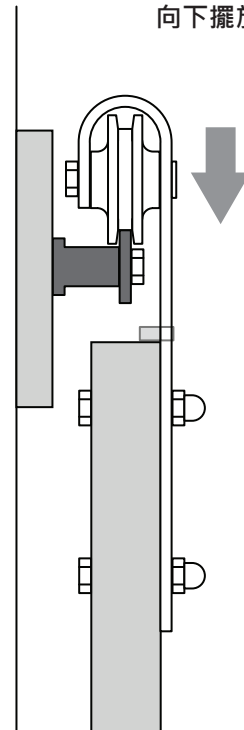
抬起



向前傾



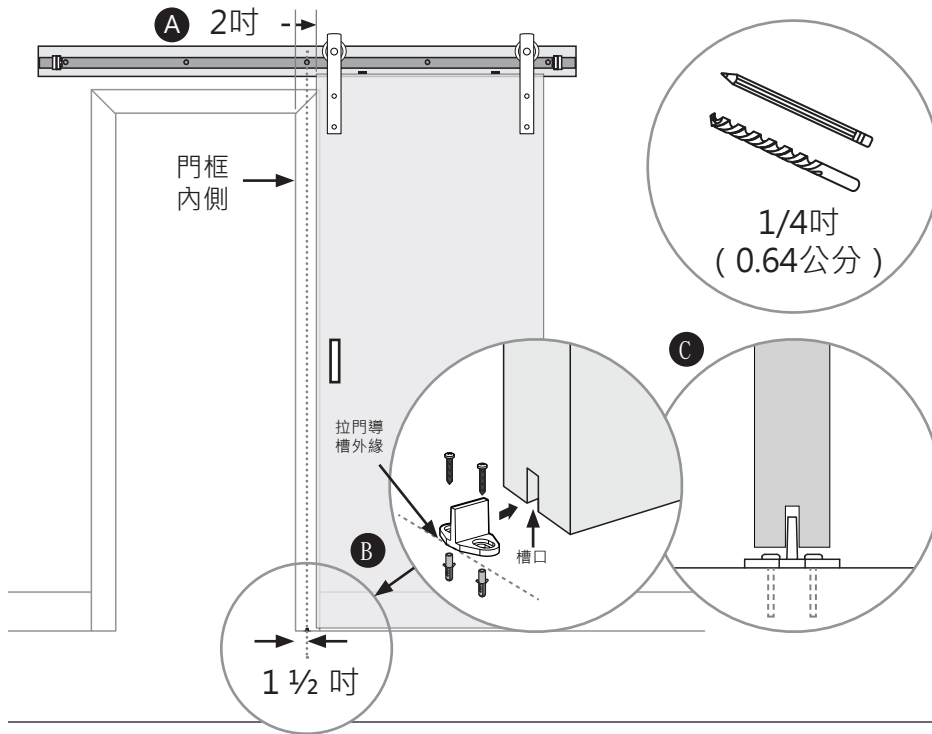
向下擺放



步驟 10 安裝拉門導槽

拉門導槽可協助保持門板的平穩性並能控制擺動的狀況。以下是針對建議的地面拉門導槽所提供的說明。若比較喜歡安裝牆面拉門導槽，則請見以下的自選安裝說明。

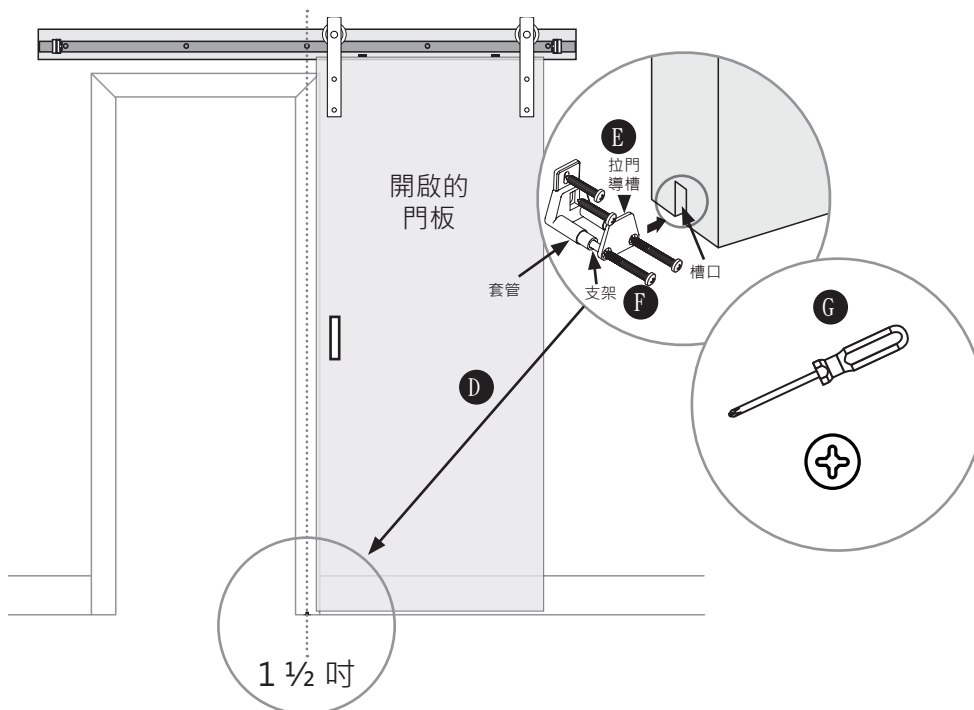
安裝地面拉門導槽



地面拉門導槽 (推薦安裝使用)

- A) 推動門板至超過側門框2吋 (5.08公分) 的距離，以便為安裝地面導槽作準備。
- B) 地面導槽外緣裝設在離側門框1 1/2吋 (3.81公分) 的位置，毗鄰槽口並標記導槽在地面的位置。
- C) 若有需要，鑽出1/4吋 (0.64公分) 的定位孔以便安裝地面固定器或直接固定於地面。

安裝牆面拉門導槽 (自選)



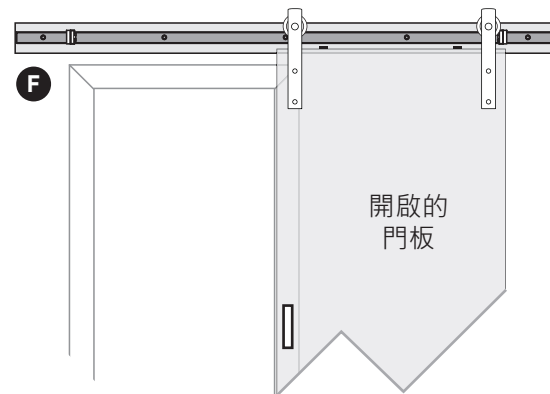
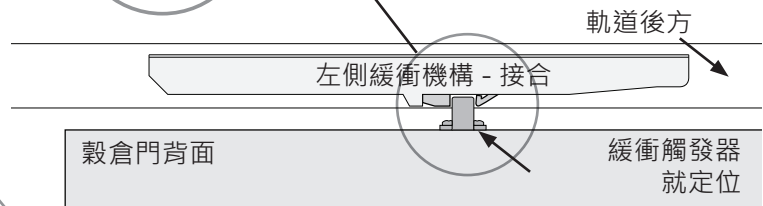
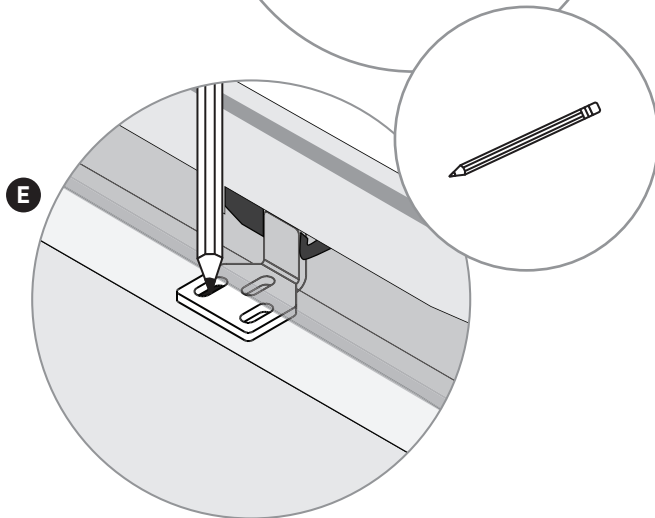
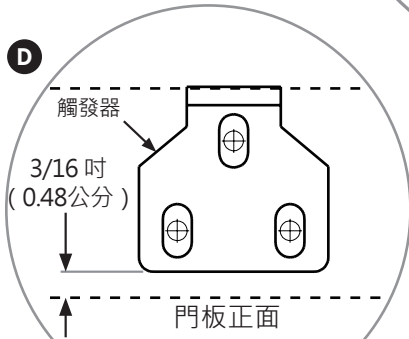
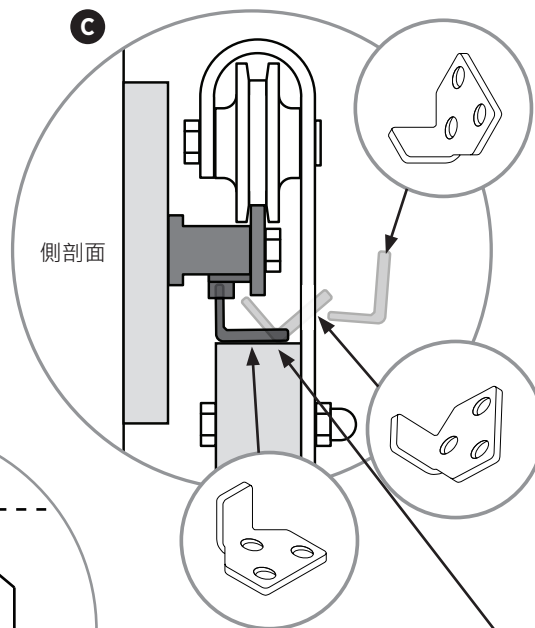
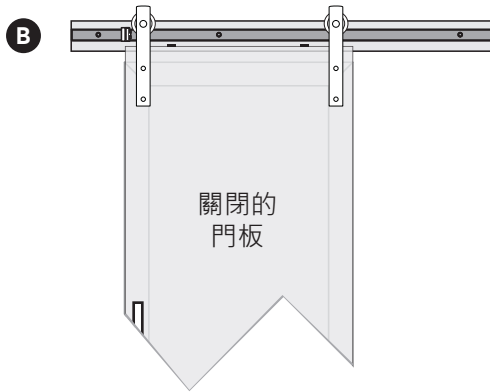
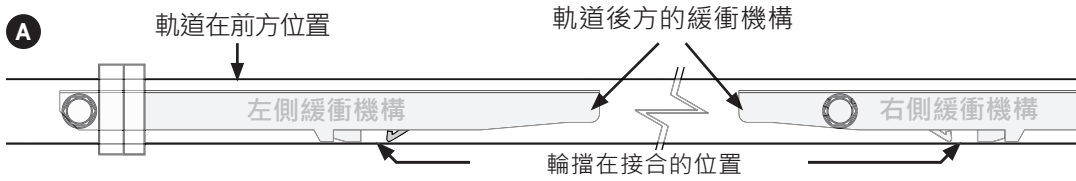
牆面拉門導槽

- D) 使用產品隨附的螺絲，將導槽直接固定在距離門框1 1/2吋 (3.81公分) 處的護壁板或牆上。
- E) 向內或向外推動導槽支架，使導槽與槽口的位置齊平，直到導槽與槽口對齊為止。
- F) 以手先將螺絲鎖入牆面拉門導槽。
- G) 使用#2十字型螺絲起子將預裝的螺絲鎖緊。



石膏牆板 和 混凝土

步驟 11 標記緩衝觸發器位置

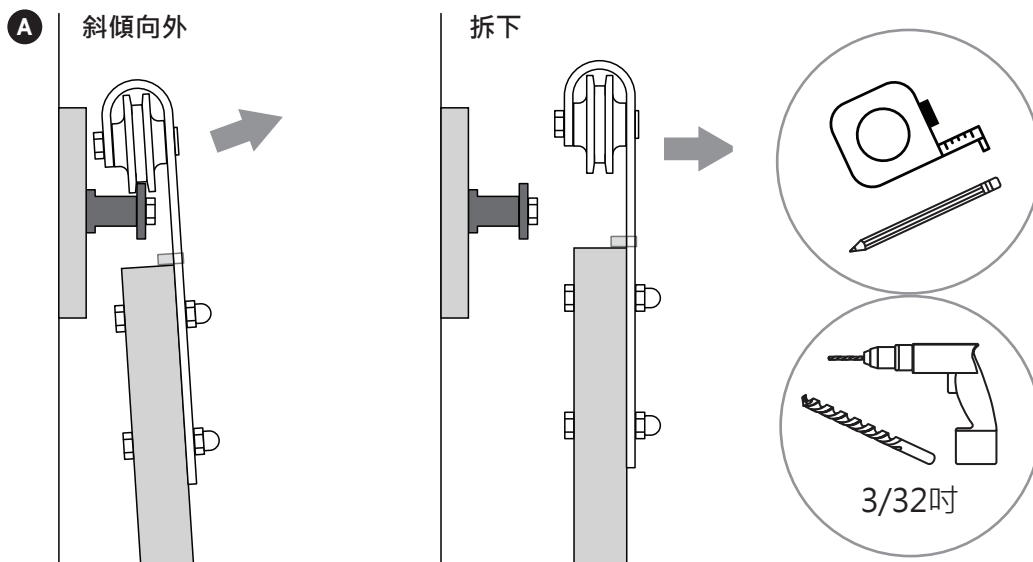


- A) 將左、右側緩衝機構輪擋就接合位置。
- B) 門板推至關閉位置。
- C) 將第一個緩衝觸發器鉤入軌導下方，介於機構輪擋之間的位置。
- D) 將緩衝觸發器面向著門板背面，與前方保留 3/16 吋 (0.48公分) 的距離。
- E) 將緩衝觸發器作為模板 - 以鉛筆標記出前方兩個孔洞的位置。(請勿在此時將緩衝觸發器固定在門板上)
- F) 取下觸發器，將門板推至開啟位置，並重複C、D和E步驟安裝右側緩衝機構。

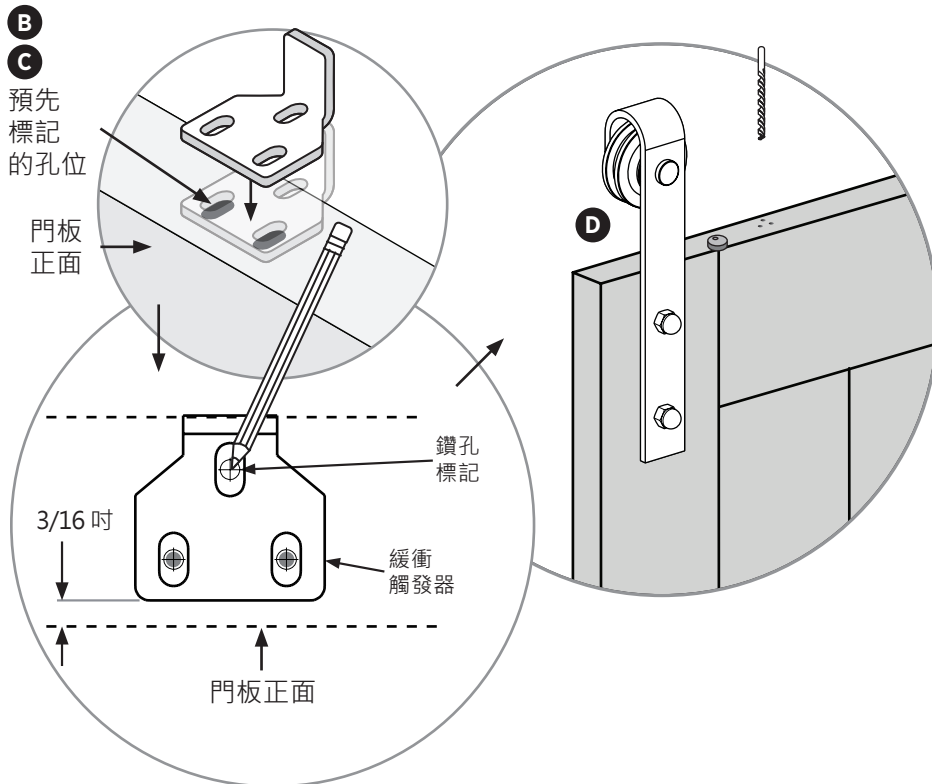
步驟 12 預鑽緩衝觸發器安裝位置

我們建議由兩人執行此部分的安裝作業

在穀倉門上鑽出緩衝觸發器的安裝位置



- A)** 將門板由軌道上拆下，以便完成緩衝觸發器位置的標示與鑽孔作業。
- B)** 把緩衝觸發器放置在門板頂端，之前已有標示孔位的上方。確保與門板正面保持3/16吋（0.48公分）的距離，並標示出後方的孔位（第3個孔位）。
- C)** 緩衝觸發器移至門板另一側，並重復步驟B的操作。
- D)** 將穀倉門兩側，緩衝觸發器所標示出的三個孔位，以3/32吋（0.24公分）鑽頭預先鑽出1吋（2.54公分）深的定位孔。



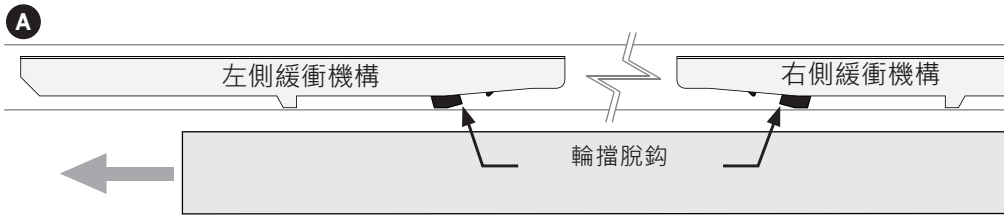
重要事項！
請勿在此時將緩衝觸發器固定在門板上



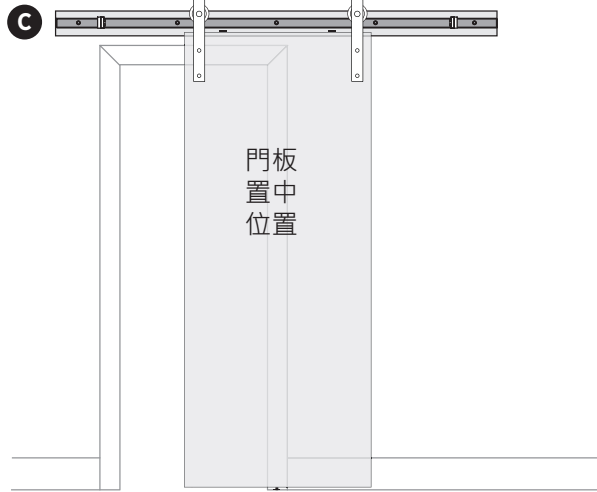
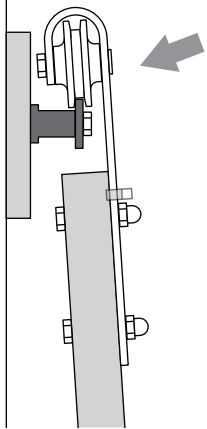
石膏牆板 和 混凝土

步驟 13 固定緩衝觸發器於穀倉門

將緩衝觸發器輪擋脫鉤

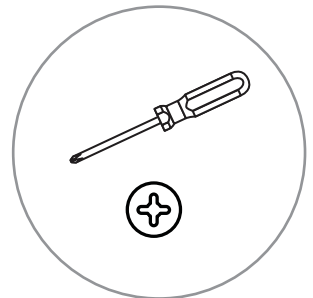
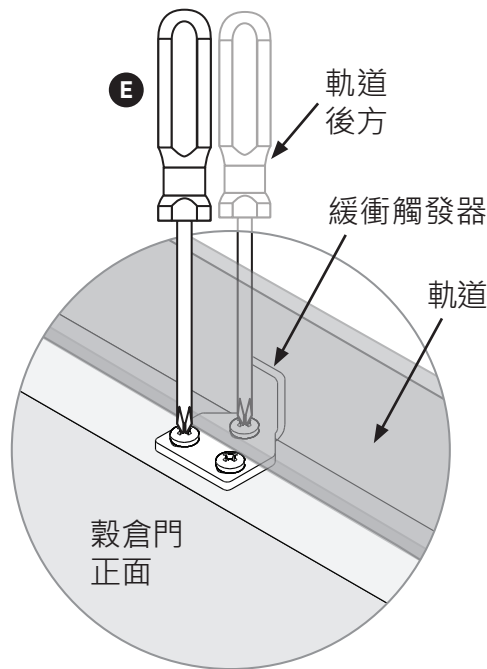
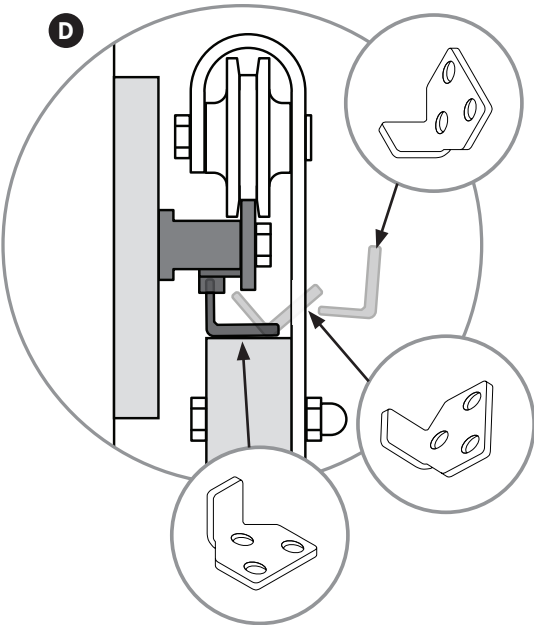


B 抬起、前傾、放置



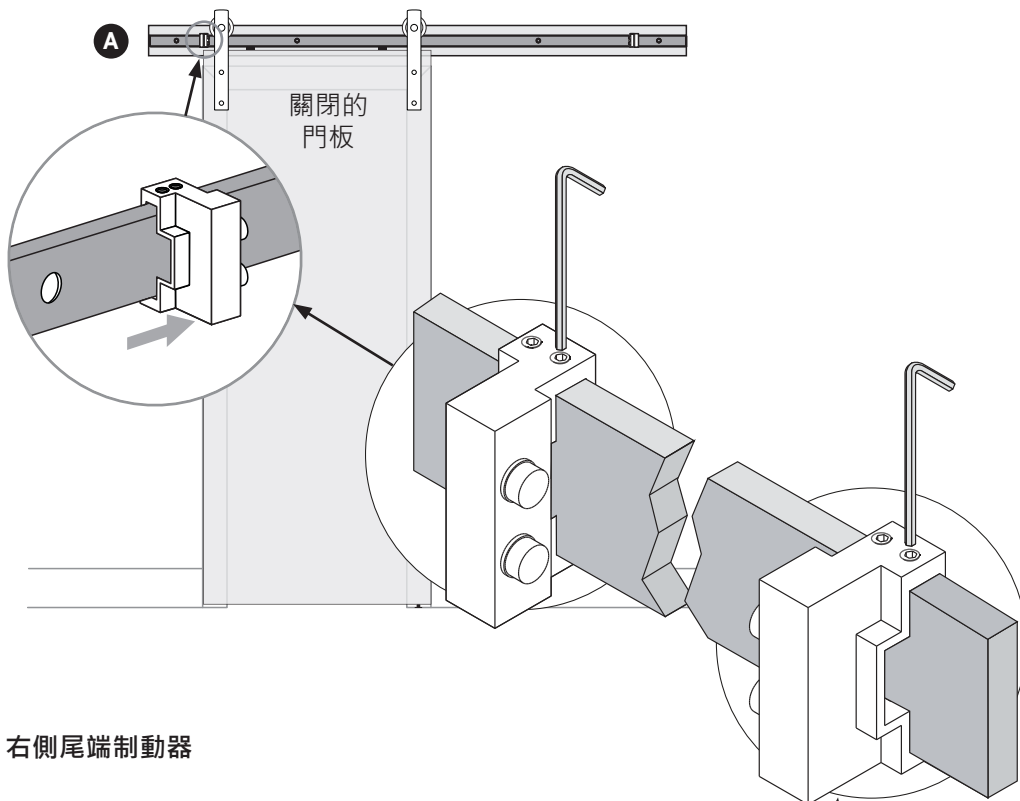
- A) 左、右側緩衝機構輪擋放置在脫鉤的位置
- B) 重新將門板裝上軌道。
- C) 把門板推到置中的位置
- D) 兩側的觸發器鉤入門板頂部與軌道底部之間。將兩側觸發器放在預鑽的定位孔上。
- E) 先從位於軌道後方的螺絲開始，將緩衝觸發器鎖入定位。
- F) 開關門板以確保操作無礙。

組裝緩衝觸發器



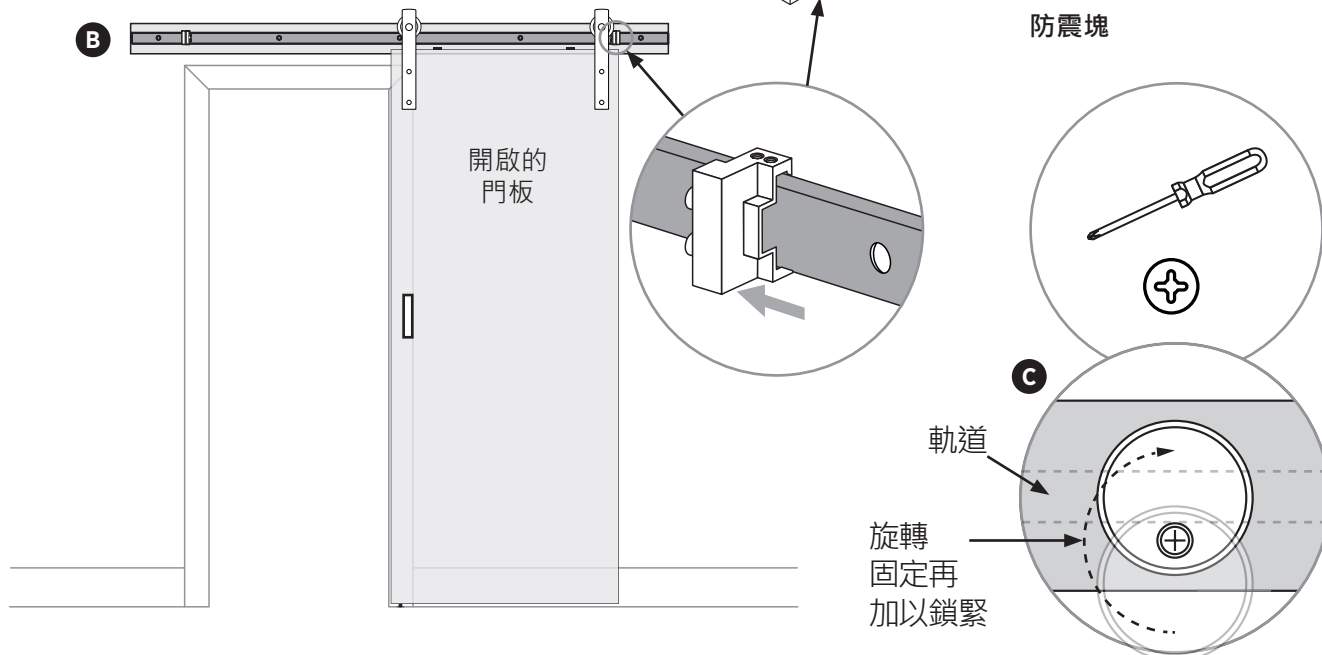
步驟 14 固定尾端制動器與防震塊

左側尾端制動器



- A) 將門板推至關閉位置。移動左側尾端制動器使其與彎折條邊側接觸。以小型六角扳手鎖緊。
- B) 防震塊向內旋轉，以便固定門板避免由軌道脫落。以 #2 十字型螺絲起子鎖緊。
- C) 將門板推至開啟位置，並重複步驟 A 與 B 進行門板右側的安裝作業。

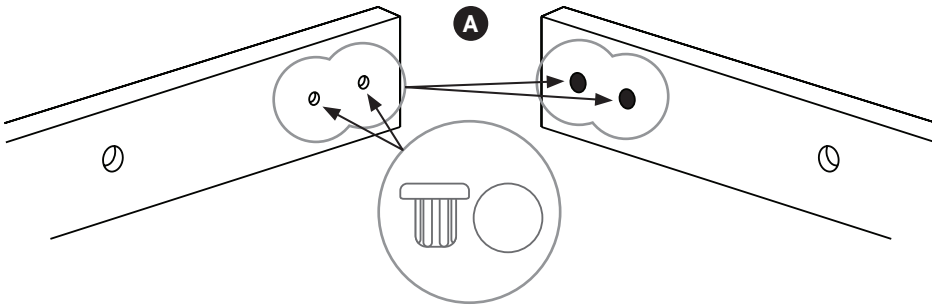
右側尾端制動器





石膏牆板 和 混凝土

步驟 15 完成安裝



A) 將穀倉門軌道連接插塞裝入軌道的兩端，便可完成安裝

大功告成！快來鑑賞嶄新的Renin穀倉門

5年有限保固

Renin提供其產品自購買日起五年內，製造零瑕疵之保固。本保固僅適用於自Renin購買商品之原始購買者。

若經裁決產品之損壞肇因於製作之瑕疵，Renin將提供更換產品之服務。本保固之範圍限於更換產品，並不包含安裝、維修、運送或移除現有產品之人工費用。

因運送所產生的損壞，或是在濫用、誤用、不適當的環境下存放產品、異常的使用、錯誤的安裝、未遵照安裝說明而造成毀損，因意外、未適當保養或是任何維修造成的損壞皆會使本保固失效。Renin保留在核定行使保固義務之前檢查所有保固申請之權利。



1141 RYDER STREET
TUPELO, MS 38804

110 WALKER DRIVE
BRAMPTON, ON L6T 4H6

T. 800-493-5263
F. 905-791-7930

W. RENIN.COM
E. INFO@RENINCORP.COM

追蹤我們



好市多全球據點

Distributed by:
Costco Wholesale Corporation
P.O. Box 34535
Seattle, WA 98124-1535
USA
1-800-774-2678
www.costco.com

Imported by / Importé par :
Costco Wholesale Canada Ltd.*
415 W. Hunt Club Road
Ottawa, Ontario
K2E 1C5, Canada
1-800-463-3783
www.costco.ca
* faisant affaire au Québec sous
le nom les Entrepôts Costco

Importado por:
Importadora Primex S.A. de C.V.
Blvd. Magnocentro No. 4
San Fernando La Herradura
Huixquilucan, Estado de México
C.P. 52765
RFC: IPR-930907-S70
(55)-5246-5500
www.costco.com.mx

Imported by:
Costco Wholesale Australia Pty Ltd
17-21 Parramatta Road
Lidcombe NSW 2141
Australia
www.costco.com.au

Imported by:
Costco Wholesale UK Ltd /
Costco Online UK Ltd
Hartspring Lane
Watford, Herts
WD25 8JS
United Kingdom
01923 213113
www.costco.co.uk

Importado por:
Costco Wholesale Spain S.L.U.
Polígono Empresarial Los Gavilanes
C/ Agustín de Betancourt, 17
28906 Getafe (Madrid) España
NIF: B86509460
900 111 155
www.costco.es

Distributed by:
Costco Wholesale Iceland ehf.
Kauptún 3-7, 210 Gardabaer
Iceland
www.costco.is

Distribué par :
Costco France
1 avenue de Bréhat
91140 Villebon-sur-Yvette
France
01 80 45 01 10
www.costco.fr

Imported by:
Costco Wholesale Japan Ltd.
3-1-4 Ikegami-Shincho
Kawasaki-ku, Kawasaki-shi,
Kanagawa 210-0832 Japan
044-281-2600
www.costco.co.jp

Imported and Distributed by:
Costco Wholesale Korea, Ltd.
40, Ilijik-ro
Gwangmyeong-si
Gyeonggi-do, 14347, Korea
1899-9900
www.costco.co.kr

進口商 / 委託製造者：
好市多股份有限公司
高雄市中華五路656號
統一編號：96972798
449-9909 或 02-449-9909
(手機撥打加02)
www.costco.com.tw

Imported by / Distributed by:
Shanghai Minhang Costco Trading Co., Ltd
Unit 109, No 388, Lian You Road
Minhang District, Shanghai
China 201107
+86-21-6257-7065