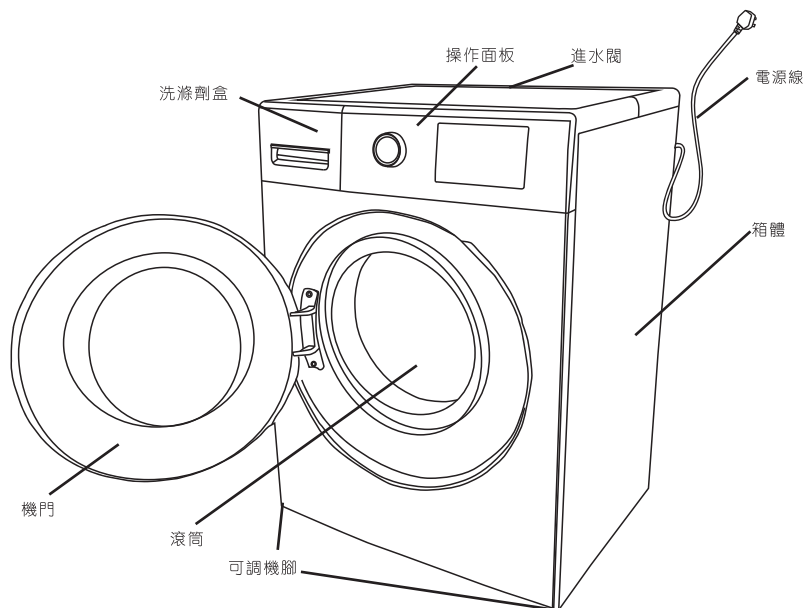


各部件名稱

■ 注意

- 首次使用之前，建議在沒有衣物的情況下運行一次「槽洗淨」行程。
- 每次使用後，請關閉水龍頭，拔下電源插頭，防止意外的水災和火災發生。



■ 配件說明

使用說明書	進水軟管組件	排水管組件	運輸螺栓 塑膠蓋 (4個)	扳手 工具	商品保證書

洗滌劑盒

洗衣粉

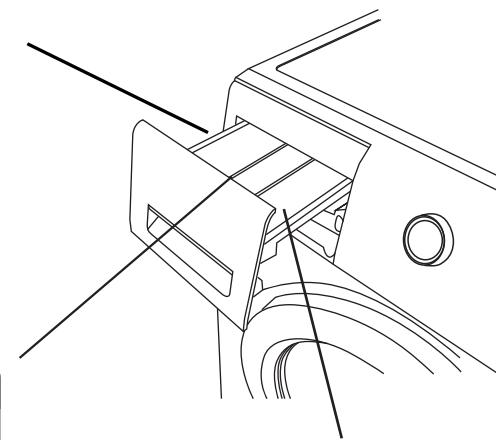
- 不易溶解的，如粉狀皂片，請預先充分溶解後倒入洗衣粉隔間內。

洗衣劑

- 使用低泡配方的洗衣機適用洗衣劑。
- 使用濃縮型洗衣劑，請用相應比例的水稀釋後倒入。

柔軟劑

- 請在洗滌前放入，將在最後一次過水時自動注入。
- 使用濃縮型柔軟劑，請用相應比例的水稀釋後倒入。

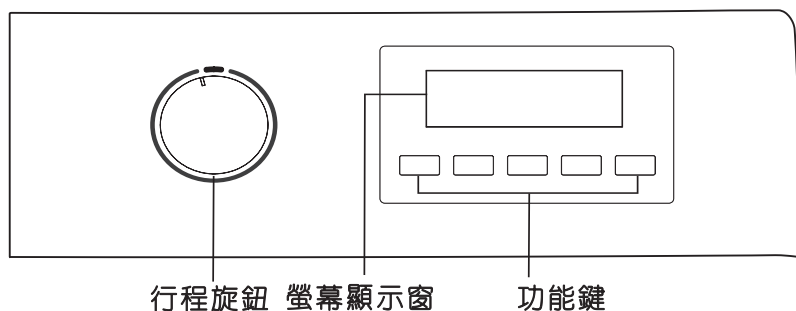


洗衣劑

- 此注入口僅可放入洗衣劑

- 使用適用於洗衣機的洗衣劑。
- 請勿使用過量的洗滌劑，以免產生過多泡沫，影響洗滌效果，或可能導致功能故障。
- 請按照洗衣劑包裝上的說明，並根據所洗衣物種類、顏色、水溫、污漬程度等使用合適的洗衣劑。

操作面板功能介紹



■ 啟動/暫停鍵

- 按下此鍵啟動洗衣行程，再次按下此鍵暫停行程。



■ 開/關

- 轉動旋鈕以開機，將旋鈕轉至OFF位置即可關機。
(行程結束後，洗衣機將自動關機。)

■ 行程旋鈕

- 根據洗滌衣物的種類及污漬程度選擇合適的行程。

■ 螢幕顯示窗

- 接通電源時，顯示脫水轉速等數值。
- 於行程運行時顯示剩餘時間。
- 發生異常時，顯示故障代碼。

■ 洗衣水溫鍵

- 根據洗滌衣物的種類選擇洗滌溫度。
- 每個行程均會有預設的洗滌溫度範圍。
- 長按3秒，啟動兒童安全鎖功能。

操作面板功能介紹

■ 脫水轉速鍵

- 根據需要設定脫水轉速。
- 每個行程均會有預設的脫水轉速。

■ 預約結束時間鍵

- 設定延遲當前行程完成的時間，可設定1-24小時的時間。
- 長按3秒，啟動靜音功能，取消按鍵音以及洗滌完成提示音。

■ 烘衣鍵

- 根據需要設定乾衣模式及時間。
- 按下此鍵選擇乾衣功能。
- 長按3秒，啟動防皺功能。

行程指南

行程	防皺	預約	烘衣	洗滌容量	烘衣容量	預設時間	洗滌時間(預設)	洗滌時間範圍	溫度(°C)	脫水轉速(rpm)	烘衣時間(分鐘)
自訂行程	●	●	●	≤10kg	≤6kg	01:20	35min	20~210min	常溫-10-20- <u>30</u> -40-60-80	400-600- <u>800</u> -1000-1200-1400	Off-Auto-60-90-120-180-240
1hr 洗脫烘	●	●	★	≤1kg	≤1kg	01:00	3min	3~25min	<u>常溫</u> -10-20-30	1400	40
溫水快洗	●	●	○	≤1kg	—	00:45	33min	33min	40	400-600- <u>800</u> -1000-1200-1400	—
常溫快洗	●	●	○	≤1kg	—	00:15	3min	3~25min	<u>常溫</u> -10-20-30	400-600- <u>800</u> -1000-1200-1400	—
單獨烘衣	●	●	★	—	≤6kg	01:00	—	—	—	—	<u>Auto</u> -60-90-120-180-240
單獨脫水	●	●	●	≤10kg	≤6kg	00:12	—	—	—	400-600-800- <u>1000</u> -1200-1400	Off-Auto-60-90-120-180-240
洗清&脫水	●	●	●	≤10kg	≤6kg	00:21	—	—	—	400-600-800- <u>1000</u> -1200-1400	Off-Auto-60-90-120-180-240
槽洗淨	●	●	●	—	—	03:29	150min	150min	80	800	<u>Off-30</u>
花色衣物 15°C	●	●	○	≤3kg	—	01:00	15min	15min	15	400- <u>600</u> -800	—
羊毛	●	●	○	≤2kg	—	01:10	25min	25~65min	<u>常溫</u> -10-20-30-40	400- <u>600</u> -800	—
混合衣物	●	●	●	≤10kg	≤6kg	01:23	35min	20~125min	常溫-10-20- <u>30</u> -40-60	400-600-800- <u>1000</u> -1200	Off-Auto-60-90-120-180-240
細緻衣物	●	●	○	≤3kg	—	01:00	15min	15~55min	<u>常溫</u> -10-20-30-40	<u>400</u> -600	—
消毒殺菌	●	●	●	≤4kg	≤4kg	04:33	210min	20~210min	常溫-10-20-3-40-60- <u>80</u>	400-600- <u>800</u> -1000-1200	Off-Auto-60-90-120-180-240
合成纖維	●	●	●	≤10kg	≤6kg	01:22	35min	20~65min	常溫-10-20- <u>30</u> -40	400-600- <u>800</u> -1000	Off-Auto-60-90-120-180-240
標準	●	●	●	≤10kg	≤6kg	01:28	40min	25~210min	常溫-10-20- <u>30</u> -40-60-80	400-600-800- <u>1000</u> -1200-1400	Off-Auto-60-90-120-180-240

● 可選 ○ 不可選 ★ 預設選擇，不可取消

粗體字+下橫線：表示預設值

- 最大洗衣負載量10kg(乾燥衣物)；最大乾衣負載量6kg(乾燥衣物)。
- 洗衣與烘衣容量有差異，如要一次性完成洗脫烘作業，最多僅能放入6kg乾燥衣物，以達到最佳烘衣效果；若沒有要進行烘乾作業，才能最多放入10kg乾燥衣物。
- 選擇自動烘乾時，行程會自動判斷衣物重量再調整對應烘乾時間；此機型烘乾最大容量為6kg，烘乾時間為5小時。
- 若使用溫度高於50°C的行程，建議使用洗衣粉，並按照洗衣粉包裝的指示使用。
- 上述「自訂行程」中的數值為使用者尚未設定自己行程前的工廠預設值。

- 「單獨烘衣」預設值為1:00定時烘乾，用戶可調整定時烘乾時間或自動烘乾。
- 「槽洗淨」預設烘乾時間為30分鐘，可通過「烘衣」按鈕進行取消。
- 「1hr 洗脫烘」只有在不做任何調整下才會在一小時之內完成，若有再調整水溫、洗清次數與烘乾時間等，則機器會依實際狀況調整行程完成的時間。
- 「1hr 洗脫烘」預設烘乾時間為〈40分鐘〉。

行程指南

洗衣行程

請根據衣物上的護理標籤指示及合適的洗衣溫度，選擇合適的行程於您的衣物種類。



行程介紹

行程	說明
自訂行程	記憶常用或喜歡的行程
1hr 洗脫烘	適用於棉、麻、合成纖維衣物的洗滌及烘乾
溫水快洗	適合洗少量稍微一點髒的衣物
常溫快洗	適用於輕微骯髒與少量衣物(1kg內)的洗滌
單獨烘衣	適用於烘乾衣物
單獨脫水	脫水及排水行程
洗清&脫水	洗滌及脫水行程
槽洗淨	適用於清潔滾筒，運行行程時請將所有衣物移走 建議運行約40次洗衣行程後，進行一次此行程
花色衣物 15°C	洗滌色彩鮮豔的衣物，使顏色得到更好的保護
羊毛	洗滌標記有「可機洗」的羊毛織物
混合衣物	洗滌日常耐洗且不會褪色的衣物
細緻衣物	洗滌比較精緻的衣物
消毒殺菌	洗滌嬰兒類衣物，使衣物更潔淨
合成纖維	洗滌合成纖維布料的衣物
標準	洗滌日常耐洗的棉麻質衣物

功能

預約結束時間

設定

- 開機後選擇合適行程，並按下「預約」鍵延遲行程完成，按「啟動/暫停」鍵啓動預約結束時間功能。
(預約結束時間以1小時為間隔，可設置1-24小時)

注意

- 如需變更已設定的結束時間，請重新開機以再次設定。
- 要取消已設定的結束時間，請先關閉洗衣機並重新開機。
- 完成設定後，請按一下「預約」鍵，預約的時間會顯示5秒。
- 預約結束時間可能會隨着水壓、衣物負載量、衣物的種類、水溫等條件不同而與實際結束之時間有差別。

取消行程結束提示音

行程結束後不發出提示音。

設定

開機後按住「預約」鍵，直到蜂鳴聲響起後鬆開按鍵即可。要重新啓動功能，重複上述步驟。

兒童保護功能

洗衣機機門關閉後，行程運行前，如果偵測到機門被打開過，行程在運行時將執行兒童保護功能：首先，機門會被鎖定，然後洗衣機會在短暫運行後停止，門鎖解鎖，等待一定時間後上鎖繼續運行。

兒童安全鎖

爲了防止兒童在洗衣機運行時錯誤操作洗衣機，可以設置兒童安全鎖，使機門無法打開，所有按鍵(除電源開/關外)鎖定。解除兒童安全鎖後方可開門。

設定

開機後，按「洗衣水溫」鍵3秒，直到蜂鳴聲響起後鬆開即可。要取消功能，重複上述步驟。

防皺功能

行程運轉結束後，增加約8小時衣物抖散過程。
操作方法
打開電源，選擇行程後，按“烘衣”鍵3秒，可打開或關閉防皺功能。防皺過程中，可關閉電源退出。

功能

機門上鎖及解鎖

機門上鎖

洗衣機運行時，機門將自動鎖定，無法打開，「門鎖提示燈」將會亮起。

機門解鎖

運行過程中，按下「啟動/暫停」鍵，當「門鎖提示燈」熄滅後，機門可以打開。

- 直接拔下電源插頭或洗衣機中途停電，並不會令機門門鎖自動解除。
- 在洗滌過程中開啟機門，可能會有泡沫溢出，請用毛巾清潔滾筒周邊範圍。
- 在高溫運作狀態下無法打開機門。

烘衣功能的使用方法

設定

- 打開電源後選擇合適行程，按下「烘衣」鍵選擇烘乾模式。
自動烘乾：選擇洗衣行程後，按下「烘衣」鍵直至顯示為“A”進入自動乾衣模式。
定時烘乾：在指定的時間內對衣物進行烘乾。通過「烘衣」鍵可設定烘乾時間。
- 按下「啟動/暫停」鍵，開始洗滌，烘乾。

注意

- 乾衣行程運行時，必須打開水龍頭，因為烘乾的最後一個階段為冷卻階段。
- 乾衣時間，將根據不同因素有所調整。
- 為了防止過強的烘乾引起洗滌物的皺褶，乾衣時間可先設定少一點。結束後可視烘乾效果添加額外「烘衣」行程。
- 運行「烘衣」行程時，請先對衣物進行脫水過程。
- 必要時，脫水後請將衣物的結解開，再放入滾筒進行乾衣。
- 部分行程乾衣功能受限制。
- 較大或者較厚的衣物，乾衣後部分位置可能會烘乾不均勻，請結束後視烘乾效果適當追加烘乾時間。

使用說明

首次使用

完成安裝洗衣機，並且在您第一次使用它之前，請在沒有衣物的情況下，使用（80°C）的「槽洗淨」行程，並加入洗衣劑運行一次行程。

日常使用

1. 準備洗滌。
 - 放入衣物並關上機門。
 - 將洗滌劑（及添加劑/柔軟劑）放入相關的容器隔間內。
 - 打開水龍頭，連接好排水管，插入電源插頭。
2. 轉動行程旋鈕開機。
3. 根據需求轉動旋鈕選擇洗衣行程。
4. 根據需求選擇行程功能。
5. 按「啟動/暫停」鍵，開始洗滌。
6. 結束行程時，將會發出提示音。

使用羊毛洗行程

- 開機後，轉動行程旋鈕以選擇「羊毛」。

注意

- 洗滌前請先確認衣物上的護理標籤指示。
- 行程完成後，請立即將衣物取出，並掛起風乾，以免放置時間過長而令衣物變形。
- 為防止衣物纖維受損，水溫設定不應超過40°C。
- 使用羊毛專用洗滌劑以達最佳洗衣效果。
- 將白色或明亮色彩的衣物與深色衣物分開洗滌。

清潔和保養

- 請定期進行洗衣機的清潔和保養工作，良好的保養習慣會延長洗衣機的使用壽命。
- 執行任何清潔和保養之前，請拔掉電源插頭，防止危險發生。

清潔洗衣機的外部

- 每次使用完後，請用柔軟乾淨的軟布擦拭機身。當污漬嚴重時，可在布上加上適量的洗滌劑或肥皂水擦拭。
- 不可用水直接沖洗機身。
- 不可使用去污粉、稀釋劑、汽油、酒精等化學物品擦拭機身。

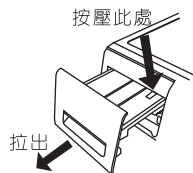
清潔洗衣機膠圈

每次使用完後，請用毛巾擦去污垢、紙屑等雜物。膠圈的溝槽內如有別針等細小物件，請務必將其取出。

清潔和保養

清潔洗滌劑盒

輕輕抬起並將洗衣劑盒拉出（見圖），並取下分割器。
用水沖洗所有部件，這個步驟應該經常重複，以確保潔淨。



清洗進水閥內的濾網（建議每半年一次）

1. 關閉水龍頭並取下洗衣機側進水軟管。
2. 取出進水閥口上的過濾網。
3. 用牙刷等工具將過濾網清洗乾淨後，再裝到進水閥口。
4. 將進水軟管重新連接上。



清潔滾筒（建議每運行約40次洗衣行程後使用一次）

洗衣機用過一段時間後，滾筒可能積聚污垢，此時可運行「槽洗淨」行程保持滾筒潔淨。（注意：請勿放入衣物）

故障排除

異常問題	原因/解決辦法
機門無法打開	<ul style="list-style-type: none"> ● 水溫過高或出現電源故障。 ● 設置了兒童安全鎖功能。 ● 機門與膠圈之間有衣物被夾住。
洗衣機有異味	<ul style="list-style-type: none"> ● 運行「槽洗淨」行程清洗本機，進行此行程時，必須將滾筒內所有衣物移走。
洗衣機不進水	<ul style="list-style-type: none"> ● 水龍頭是否已開啟。 ● 進水管或過濾網被堵塞。
洗滌中排水	<ul style="list-style-type: none"> ● 放入過多的洗衣劑。
行程時間於運行時改變	<ul style="list-style-type: none"> ● 螢幕顯示窗上的行程時間只供參考，實際行程時間會因不同的因素自動調整。
洗衣機運行時有噪音	<ul style="list-style-type: none"> ● 插頭沒有正確插在插座內。 ● 安裝完成後搬運螺栓未被正確移走。 ● 膠圈溝槽內有細小物件卡住。
停電後	<ul style="list-style-type: none"> ● 於恢復供電後，請重新開機以啟動/繼續行程。
手動打開機門	<ul style="list-style-type: none"> ● 如因長時間停電而想取出衣物時，拔下電源插頭，待滾筒停止轉動後，向下拉扯機身前蓋右下角的應急拉繩，聽到輕微響聲後，可以打開機門。 (打開機門前請先確認筒內水位低於筒口及水溫低於60℃。)

故障排除

故障代碼	原因	檢查要點	解決方法
無顯示	洗衣機無法運作	<ul style="list-style-type: none"> ● 電源插座是否有電？ ● 電源線插頭是否已插好？ ● 是否停電？ ● 電源保險絲是否熔斷？ 	
E11	洗衣機不進水	<ul style="list-style-type: none"> ● 水龍頭是否已打開？ ● 進水管或濾網是否被堵塞？ ● 自來水是否有供應？ 	檢查處理後，按「啟動/暫停」鍵一次重新運轉洗衣機。
E12	洗衣機不排水	<ul style="list-style-type: none"> ● 排水管是否正確放置？ ● 排水口位置是否過高？ ● 排水管是否被堵塞？ 	檢查處理後，按「啟動/暫停」鍵一次重新運轉洗衣機。
H	機門無法打開	<ul style="list-style-type: none"> ● 是否使用了水溫過高的熱水？ 	待水溫降到安全範圍時，機門將自動解鎖。
U3	洗衣機不脫水	<ul style="list-style-type: none"> ● 洗衣機是否放置平穩？ ● 是否放入了單件大型衣物？ ● 毛毯是否被卷成團放入？ 	建議重新分配衣物，加2-3件衣服，檢查確認後，關上機門，按「啟動/暫停」鍵一次重新運轉洗衣機。
U4	機門未關上		關閉機門，待「門鎖提示燈」亮起後，按「啟動/暫停」鍵一次重新運轉洗衣機。
其它			請關機後重新啟動洗衣機，如仍然未能解決，請致電售後服務。

產品規格

最大洗衣量 (公斤)	10.0
最大乾衣量 (公斤)	6.0
最高脫水轉速 (轉/分鐘)	1400
電流 (A)	12
電壓 (V/Hz)	110~/60
水壓 (MPa)	0.03~1.0
產品尺寸 (高x寬x深) (mm)	850x600x635

註：規格以實際的機身銘牌為主

進口商資訊

進口廠商：台灣惠而浦股份有限公司
 電話：0800-258-558
 官網：<http://www.whirlpool.com.tw>
 消費者服務信箱：service_tw@whirlpool.com