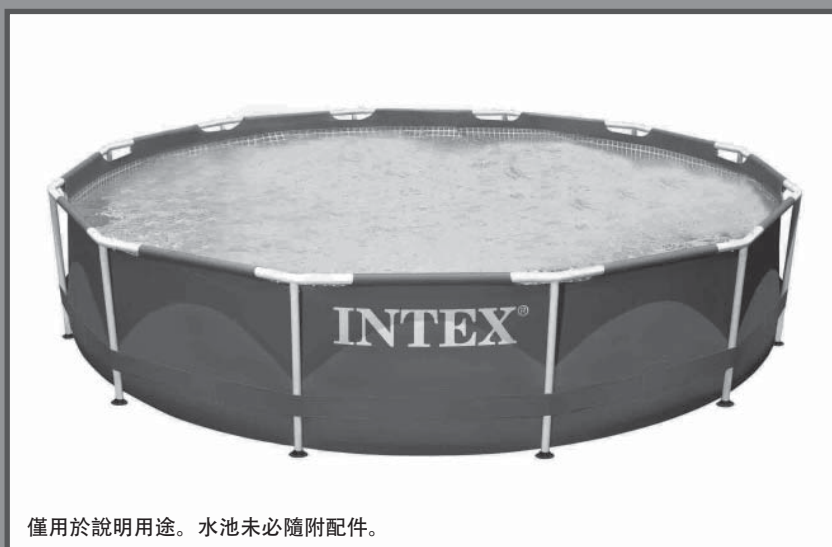


## 重要安全規定

安裝和使用本產品之前，請先小心細閱、理解並遵循所有指示。

# 金屬框架泳池

8 呎 - 24 呎 (244 厘米 - 732 厘米) 型號



僅用於說明用途。水池未必隨附配件。

記得體驗 Intex 其他優質產品：泳池、泳池配件、充氣泳池及家用玩具、充氣床和船艇均可透過各大優質零售商或下方列出的 Intex 網站購買。鑑於我們持續改良產品的政策，Intex 保留更改產品規格和外觀的權利。如本說明手冊因此而需要任何更新，恕不另行通知。

# INTEX®

## 重要事項！ 請勿將產品退回門店

如要購買零件及配件或尋求非技術協助，請瀏覽

[www.intexcorp.com](http://www.intexcorp.com)

如涉及技術協助、零件遺漏或保養申索，請致電（適用於美國及加拿大居民）：

1-310-549-8235

星期一至五太平洋時間上午 8:30 至下午 5:00

車車車車

## 目錄

警告 .....	3-5
零件參考 .....	6-10
安裝指示 .....	11-13
基本水上安全 .....	14
泳池保養及化學品 .....	15
泳池保養及排水 .....	16
冬季準備工作 .....	17
疑難排解 .....	18
有限保養 .....	19

### 特別介紹說明：

感謝閣下選購 Intex 泳池。安裝泳池前，請先閱讀本手冊。以下資訊有助延長泳池的使用壽命，讓您和家人能更安全地享用泳池。建議由 2 至 3 人負責安裝，人手越多，安裝過程越快。組裝無需工具。

## 重要安全規定

安裝和使用本產品之前，請先小心閱讀、理解並遵循所有指示。

### ⚠ 警告

- 兒童及殘疾人士任何時候都必須由稱職的成年人持續看管。
- 固定好所有門窗和安全護欄，以防止任何人在未經授權、無意或無人看管的情況下進入泳池。
- 安裝安全護欄，以確保幼兒和寵物無法進入泳池。
- 泳池和泳池配件必須由成年人組裝和拆卸。
- 切勿以潛水、跳水或滑水的方式進入地上式泳池或任何淺水區域。
- 如未有在平坦、呈水平狀和緊實的地面上組裝泳池，或池水裝得過滿，泳池可能會坍塌，而躺在裡面的人亦可能會被沖走 / 拋出泳池外。
- 請勿倚靠、跨坐或施加壓力在充氣環或頂部的環形邊緣上，否則可能受傷或導致池水湧出。禁止任何人靠坐、攀爬或跨坐在泳池的邊緣上。
- 移除池中和泳池周圍所有用完的玩具和漂浮裝置。池中的物件會吸引幼童進入泳池。
- 將玩具、椅子、桌子或任何兒童攀爬的物件放在與泳池距離最少四呎（1.22 米）的位置。
- 時刻在泳池邊放置救援設備，並在離泳池最近的電話上清晰地張貼出緊急服務電話號碼。救援設備包括：獲海岸防衛隊認可並附有安全繩的救生圈、長度不少於 12 呎（3.66 米）的堅固救生桿。
- 切勿單獨游泳或允許他人單獨游泳。
- 保持泳池乾淨無雜物。池底任何時候都必須對泳池護欄外面的人清晰可見。
- 在晚上游泳時，請使用安裝妥當的人工照明裝置，為所有安全標誌、梯具、池底和通道照明。
- 飲用酒精或使用藥物時，請遠離泳池。
- 確保兒童遠離泳池蓋，以免造成纏繞、遇溺或其他嚴重的人身傷害。
- 使用泳池前必須完全拆走泳池蓋。泳池蓋會掩蓋下方任何兒童和成年人的身影。
- 當您身處泳池中或泳池中有其他人時，請勿蓋上泳池蓋。
- 保持泳池和泳池區域乾淨無雜物，以防止滑倒和跌倒，同時避開任何有機會造成人身傷害的物件。
- 時刻消毒池水，以保障所有泳池使用者的安全，避免因休閒用水引致的疾病。切勿吞飲池水。養成良好的衛生習慣。
- 泳池磨損和損耗在所難免。在特定情況下，損耗過度或過快可能導致泳池無法如常運作，最終令池水大量流失。因此，定期和妥善地保養泳池至關重要。
- 本泳池僅供室外使用。
- 如長時間不使用，請清空泳池並妥善貯藏，以免積聚雨水或來自任何其他水源的積水。請參閱貯藏指示。
- 所有電子組件的安裝過程均須符合《1999 年美國國家電工標準》（NEC®）第 680 條「游泳池、噴泉和類似裝置」或獲批准的最新版本。

泳池護欄和泳池蓋不可取締成年人持續而稱職的看管。泳池不配備救生員。因此，成年人必須兼任救生員或水中觀察員的角色，保障所有泳池使用者的安全，尤其確保泳池內和周圍兒童的安全。

如未有理會以上警告，可能導致財物損毀、嚴重的人身傷害或死亡。

#### 忠告：

泳池持有人可能需要遵守與兒童防護圍欄、安全護欄、照明及其他安全要求相關的當地或州法律。客戶應聯絡當地建築法規的執法部門辦公室，進一步了解詳情。

## 重要安全規定

閱讀並遵循所有安全資訊和指示。

請保留以供日後參考。

如未有理會本文所載的警告和指示，可能導致使用者嚴重受傷或死亡，當中以兒童風險更高。



### 警告

淺水位置禁止潛水或跳水



提防遇溺



嚴加看管，絕不掉以輕心

遠離排水管及抽水配件



- 兒童容易遇溺，當中以五歲以下的兒童風險最高。
- 移除用完的梯具或固定其位置。
- 嚴加看管在泳池內或靠近泳池的兒童。
- 潛水或跳水可能會導致頸部骨折、癱瘓、永久性的人身傷害或死亡。
- 如果排水管或抽水口蓋遺失或損毀，您的頭髮、身體和首飾可能會被吸入排水管中。您可能會被困水底，甚至遇溺。如果排水管或抽水口蓋遺失或損毀，請勿使用泳池。
- 不使用泳池時，請排清池水或阻止他人使用泳池。清空後請妥善貯藏泳池，以免積聚雨水或來自任何其他水源的積水。

#### 預防幼兒遇溺：

- 在泳池的四周安裝圍欄或經許可的護欄，以防止兒童在無人看管的情況下進入泳池。當地或州法律或法規可能要求安裝圍欄或其他經許可的護欄。安裝泳池前，請先查詢當地或州法律及法規。請參閱美國消費品安全委員會（CPSC）發表的 362 號刊物，查看一系列有關護欄的建議和指引。「家用泳池的安全護欄指引」可於 [www.poolsafely.gov](http://www.poolsafely.gov) 查閱。
- 遇溺的過程往往無聲無息、分秒必爭。請指派一名成年人看管泳池，並佩戴隨附的水中觀察員名牌。
- 當兒童在泳池內或靠近泳池時，請確保他們在您的直視範圍內。即使在注水和排水期間，泳池亦有遇溺的危險。時刻看管兒童，在完全清空並收起泳池之前切勿移除任何安全護欄。
- 當兒童不知去向時，即使您認為兒童人在家中，亦要第一時間搜查泳池。

#### 預防幼兒進入泳池：

- 幼兒可能會爬梯進入泳池。離開泳池區域之前，請先移除梯具或其他進入泳池的途徑，並將其妥善存放在遠離泳池的地方。
- 離開泳池時，請移除泳池中任何可能吸引兒童的漂浮物件和玩具。
- 將家具（例如桌椅等）放在遠離泳池的地方，以免兒童攀爬並進入泳池。
- 如泳池設有過濾器，請將過濾器和過濾器放在適合的位置，以免兒童攀爬並進入泳池。

#### 電擊風險：

- 將所有電線、無線電、揚聲器和其他電器存放在遠離泳池的地方。
- 切勿將泳池放在架空電線附近或下方。

#### 被吸住的風險：

- 如泳池設有過濾器，替換過濾器的流量不得超出抽水配件上標明的上限。

#### 緊急情況的應對準備：

- 在泳池附近放置一部可正常運作的電話和一張緊急電話號碼清單。
- 考獲心肺復甦術（CPR）認證，以備不時之需。在緊急關頭即時施以 CPR，可能救人一命。

**家用泳池護欄指引：**

無論是地下式、地上式還是半地上式泳池、熱水浴缸或按摩浴缸，任何室外泳池都應配備符合以下規定的護欄：

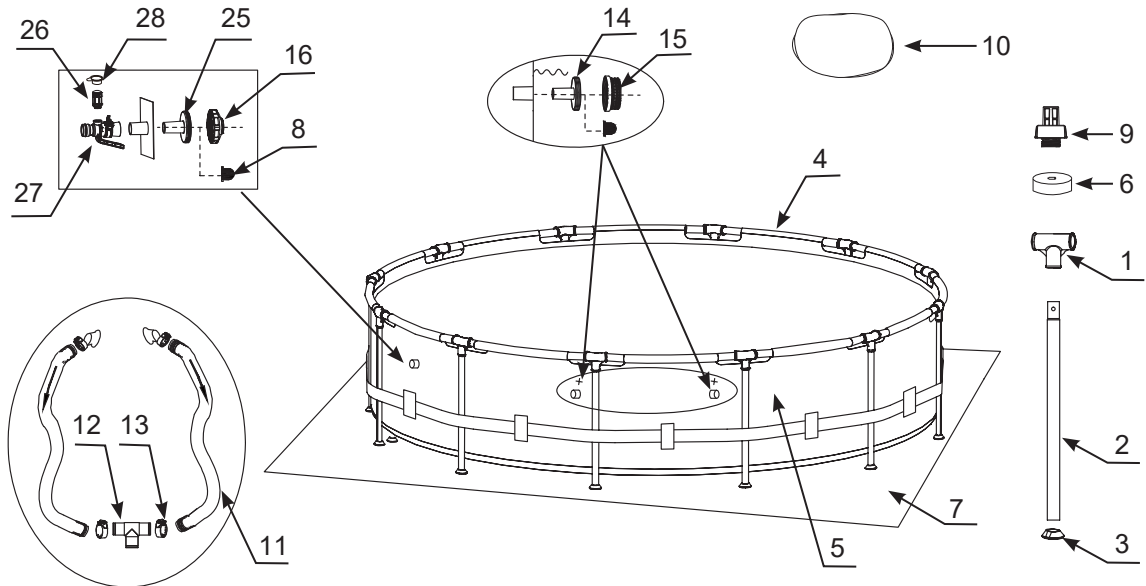
1. 以護欄背向泳池的一側計算，護欄的頂部應比地面高出最少 48 吋。以護欄背向泳池的一側計算，地面和護欄底部之間的最大垂直淨空為 4 吋。針對如泳池結構的頂部高於地面（例如地上式泳池），護欄既可建在地平面上（例如與泳池結構相同的地平面），亦可安裝在泳池結構的上方。如護欄安裝在泳池結構的上方，泳池結構頂部與護欄底部之間的最大垂直淨空為 4 吋。
2. 護欄的開口均應為直徑 4 吋的圓球無法穿過的大小。
3. 除了正常施工容許的誤差和經嵌填的磚縫外，沒有任何開口的實心護欄（例如磚牆或石牆）不應有任何凹痕或突出物。
4. 如護欄由橫向和直向構件組成，而橫向構件的頂部之間距離少於 45 吋，則該橫向構件應位於圍欄靠近泳池的一側。直向構件之間的間距寬度不應超過 1-3/4 吋。如護欄上有作裝飾用途的挖空部分，挖空部分內部的寬度不應超過 1-3/4 吋。
5. 如護欄由橫向和直向構件組成，而橫向構件的頂部之間距離為 45 吋或以上，則直向構件之間的間距不應超過 4 吋。如護欄上有作裝飾用途的挖空部分，挖空部分內部的寬度不應超過 1-3/4 吋。
6. 除非鐵絲網圍欄的頂部或底部有固定條板，可將網格開口縮小至不多於 1-3/4 吋的大小，否則鐵絲網圍欄的最大網格大小不應超過 1-1/4 平方吋。
7. 如護欄由呈對角線的構件組成（例如晶格狀圍欄），則呈對角線的構件所形成的最大開口不應大於 1-3/4 吋。
8. 通往泳池的閘門應符合第 I 部分第 1 至 7 段所載的規定，並能夠安裝門鎖裝置。行人專用的閘門應往游泳池的相反方向向外開啟，並且能夠自動關上，同時配備自動門鎖裝置。除行人專用的閘門以外，其他閘門亦應配備自動門鎖裝置。如自動門鎖裝置的解鎖機制位於離閘門底部少於 54 吋的位置，則 (a) 解鎖機制應安裝於閘門靠近泳池的一側、距離閘門頂部往下最少 3 吋的位置，而且 (b) 在閘門和護欄上距離解鎖機制 18 吋的範圍內不應有大於 1/2 英寸的開口。
9. 如要將住處的牆壁用作護欄的一部分，應符合以下任何一項條件：
  - (a) 所有能透過該面牆壁直通泳池的閘門都應配備警報器，當閘門及其紗門（如有）打開時會發出聲響，以示警告。警報器應在閘門開啟後 7 秒內響起，持續最少 30 秒。警報器應符合「UL2017 通用信號裝置及系統」第 77 部分所載的規定。警報器 10 呎內的聲壓額定值最少應達 85 分貝，且警報器的聲響應有別於其他家用裝置的聲響，例如煙霧警告器的聲響、電話鈴聲及門鈴聲。警報器應能在任何情況下自動重設。警報器應配備手動操作設備（例如觸控板或開關），可在從任何一邊方向單次開門時暫時解除警報。解除警報的效果不應持續超過 15 秒。解除警報所用的觸控板或開關應比門檻高出最少 54 吋。
  - (b) 泳池應裝有符合下列 ASTM F1346-91 規格的電動安全蓋。
  - (c) 只要其他保護裝置（例如裝有自動門鎖裝置和可自動關上的閘門）能夠提供的保護程度不低於上述 (a) 或 (b) 中所載的裝置，即屬可接受範圍內。
10. 如將地上式泳池結構用作護欄或將護欄安裝在泳池結構上方，而進入泳池的途徑為梯具或臺階，則 (a) 通往泳池的梯具或臺階必須能夠固定、鎖上或移除，以防止他人進入泳池，或 (b) 梯具或臺階周圍應被護欄圍起。當梯具或臺階被固定、鎖上或移除時，所有因此形成的開口均應為直徑 4 吋的圓球無法穿過的大小。護欄應放在一個無法透過永久性結構、設備或類似物件攀爬的位置。

### 零件參考

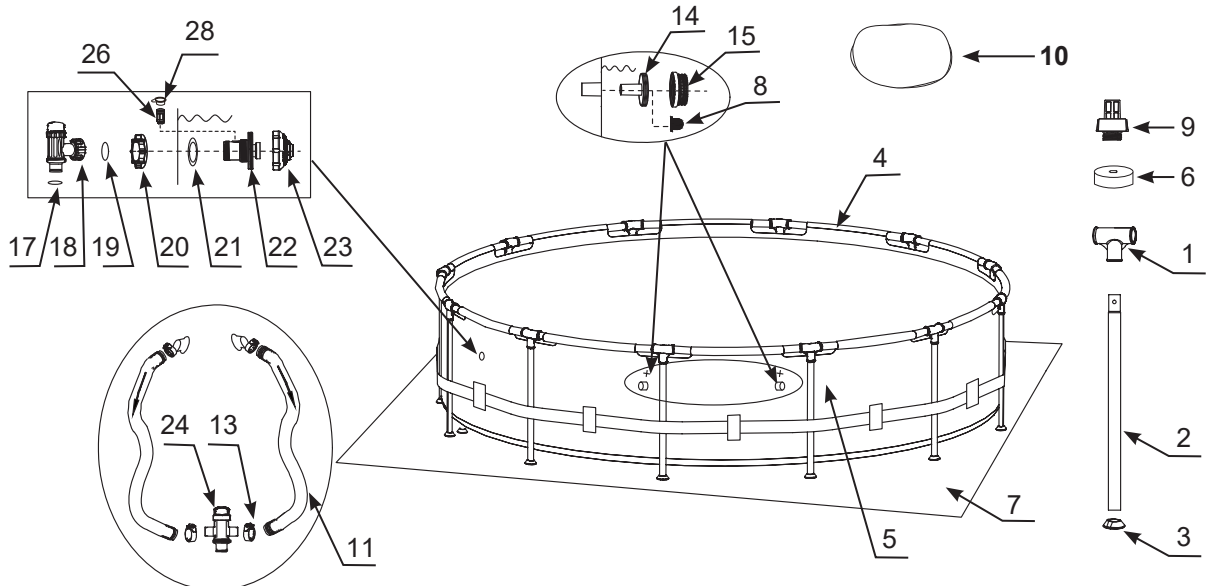
組裝產品前，請花幾分鐘檢查並熟悉所有零件。

#### 如泳池設雙重抽水口配置：

為符合《維珍尼亞·格雷厄姆·貝克法》(Virginia Grahame Baker Act) 的要求 (適用於美國和加拿大)，泳池配備雙重抽水口和單一入水口配件。雙重抽水口的配置概述如下：



16 呎 (488 厘米) 及以下



18 呎 (549 厘米) 及以上

備註：圖則僅供說明用途。實際產品可能有出入。未有按比例繪製。



DPP 編號	說明	泳池尺寸及數量																					
		8呎 (244 厘米)	10呎 (305 厘米)	12呎 (366 厘米)	13呎 (396 厘米)	14呎 (427 厘米)	15呎 (457 厘米)	16呎 (488 厘米)	18呎 (549 厘米)	24呎 (732 厘米)													
1	T 型接頭	8	10	12	13	14	15	16	18	24													
2	垂直支架	8	10	12	13	14	15	16	18	24													
3	支架蓋	8	10	12	13	14	15	16	18	24													
4	橫向骨架	8	10	12	13	14	15	16	18	24													
5	泳池內襯 (連排水閥蓋)	1	1	1	1	1	1	1	1	1													
6	排水閥蓋	1	1	1	1	1	1	1	2	2													
7	地布	-	-	-	-	-	1	1	1	1													
8	過濾器塞頭	3	3	3	3	3	3	3	2	2													
9	排水管接頭	1	1	1	1	1	1	1	1	1													
10	泳池蓋	-	-	-	1	1	1	1	1	1													
11	喉管	2	2	2	2	2	2	2	2	2													
12	T 型喉管接頭	1	1	1	1	1	1	1	1	1													
13	喉管夾	8	8	8	8	8	8	8	4	4													
14	過濾器接頭	2	2	2	2	2	2	2	2	2													
15	濾網	2	2	2	2	2	2	2	2	2													
16	泳池入水口噴嘴	1	1	1	1	1	1	1	1	1													
17	O 型喉管密封圈	-	-	-	-	-	-	-	-	-													
18	柱塞閥 (連 O 型喉管密封圈及階梯墊圈)	-	-	-	-	-	-	-	-	-													
19	階梯墊圈	-	-	-	-	-	-	-	-	-													
20	過濾器螺帽	-	-	-	-	-	-	-	-	-													
21	過濾器橡膠平墊圈	-	-	-	-	-	-	-	-	-													
22	入水口螺紋空氣接頭 +	-	-	-	-	-	-	-	-	-													
23	可調整泳池入水口噴嘴	-	-	-	-	-	-	-	-	-													
24	雙喉管式柱塞閥	-	-	-	-	-	-	-	-	-													
25	入水口過濾器接頭	1	1	1	1	1	1	1	1	1													
26	噴氣閥	1	1	1	1	1	1	1	1	1													
27	泳池吸氣轉接頭 +	1	1	1	1	1	1	1	1	1													
28	噴氣閥蓋	1	1	1	1	1	1	1	1	1													

+ 在適用的情況下，視乎泳池所安裝的過濾器大小，您必須註明過濾器外殼上顯示的型號編號，才能訂購尺寸合適的「泳池吸氣轉接頭」或「入水口螺紋空氣接頭」替換零件。

參考編號	說明	零件編號															
		8呎X20吋 (203厘米X50.8厘米)	10呎X20吋 (254厘米X50.8厘米)	10呎X30吋 (254厘米X76.2厘米)	12呎X30吋 (305厘米X76.2厘米)	12呎X33吋 (305厘米X83.8厘米)	12呎X36吋 (305厘米X91.4厘米)	12呎X39吋 (305厘米X99.1厘米)	14呎X39吋 (356厘米X99.1厘米)	14呎X42吋 (356厘米X106.7厘米)	15呎X33吋 (381厘米X83.8厘米)	15呎X36吋 (381厘米X91.4厘米)	15呎X39吋 (381厘米X99.1厘米)	15呎X42吋 (381厘米X106.7厘米)	16呎X42吋 (406厘米X106.7厘米)	18呎X42吋 (457厘米X106.7厘米)	24呎X32吋 (609.6厘米X81.3厘米)
1	T 型接頭	13010	12798	12798	12798	12798	12798	12799	12799	12799	12799	12799	12799	12799	12799	12800	12800
2	垂直支架	13012	12810	12810	12810	12811	12812	12813	12816	12816	12817	12837	12816	12818	12816	12819	12820
3	支架蓋	11574D	10309	10309	10309	10309	10309	10309	12138	12138	12138	12138	12138	12138	12138	12139	12139
4	橫向骨架	13011	12807	12807	12807	12807	12807	12807	12808	12808	12808	12808	12808	12808	12808	12809	12809
5	泳池內襯 (連排水閥蓋)	13001EH	10095E	13022EH	10096E	12883E	12884E	12885E	12887E	12888E	10097E	12890E	12891E	10098E	12892E	10099E	12894E
6	排水閥蓋	10649	10649	10649	10649	10649	10649	10649	10649	10649	10649	10649	10649	11044	11044	11044	11044
7	地布	-	-	-	-	-	-	-	-	-	-	-	-	18932	18932	18933	18935
8	過濾器塞頭	10127	10127	10127	10127	10127	10127	10127	10127	10127	10127	10127	10127	10127	10127	10127	10127
9	排水管接頭	10184	10184	10184	10184	10184	10184	10184	10184	10184	10184	10184	10184	10184	10184	10184	10184
10	泳池蓋	-	-	-	-	-	-	-	-	-	-	-	-	-	-	-	-
11	喉管	11873	11873	11873	11873	11873	11873	11873	11873	11873	11873	11873	11873	11873	11873	11873	11873
12	T 型喉管接頭	11871	11871	11871	11871	11871	11871	11871	11871	11871	11871	11871	11871	11871	11871	-	-
13	喉管夾	11489	11489	11489	11489	11489	11489	11489	11489	11489	11489	11489	11489	11489	11489	10122	10122
14	過濾器接頭	11070	11070	11070	11070	11070	11070	11070	11070	11070	11070	11070	11070	11070	11070	11070	11070
15	濾網	11072	11072	11072	11072	11072	11072	11072	11072	11072	11072	11072	11072	11072	11072	11072	11072
16	泳池入水口噴嘴	12364	12364	12364	12364	12364	12364	12364	12364	12364	12364	12364	12364	12364	12364	-	-
17	O 型喉管密封圈	-	-	-	-	-	-	-	-	-	-	-	-	-	-	10262	10262
18	柱塞閘 (連 O 型喉管密封圈及階梯墊圈)	-	-	-	-	-	-	-	-	-	-	-	-	-	-	10747	10747
19	階梯墊圈	-	-	-	-	-	-	-	-	-	-	-	-	-	-	10745	10745
20	過濾器螺帽	-	-	-	-	-	-	-	-	-	-	-	-	-	-	10256	10256
21	過濾器橡膠平墊圈	-	-	-	-	-	-	-	-	-	-	-	-	-	-	10255	10255
22	入水口螺紋空氣接頭 +	-	-	-	-	-	-	-	-	-	-	-	-	-	-	12371	12371
23	可調整泳池入水口噴嘴	-	-	-	-	-	-	-	-	-	-	-	-	-	-	12372	12372
24	雙喉管式柱塞閘	-	-	-	-	-	-	-	-	-	-	-	-	-	-	12369	12369
25	入水口過濾器接頭	12365	12365	12365	12365	12365	12365	12365	12365	12365	12365	12365	12365	12365	12365	-	-
26	噴氣閘	12363	12363	12363	12363	12363	12363	12363	12363	12363	12363	12363	12363	12363	12363	12363	12363
27	泳池吸氣轉接頭 +	12366	12366	12366	12366	12366	12366	12366	12366	12366	12366	12366	12366	12366	12366	12366	12366
		12367	12367	12367	12367	12367	12367	12367	12367	12367	12367	12367	12367	12367	12367	12367	12367
		12368	12368	12368	12368	12368	12368	12368	12368	12368	12368	12368	12368	12368	12368	12368	12368
28	噴氣閘蓋	12373	12373	12373	12373	12373	12373	12373	12373	12373	12373	12373	12373	12373	12373	12373	12373

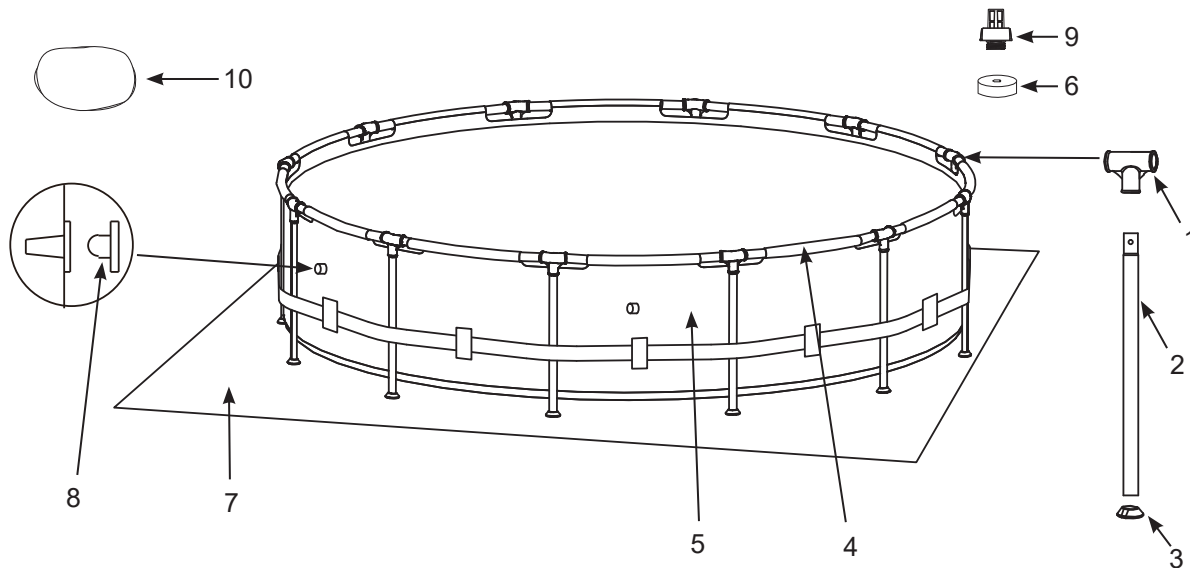
+ 在適用的情況下，視乎泳池所安裝的過濾泵大小，您必須註明過濾泵外殼上顯示的型號編號，才能訂購尺寸合適的「泳池吸氣轉接頭」或「入水口螺紋空氣接頭」替換零件。



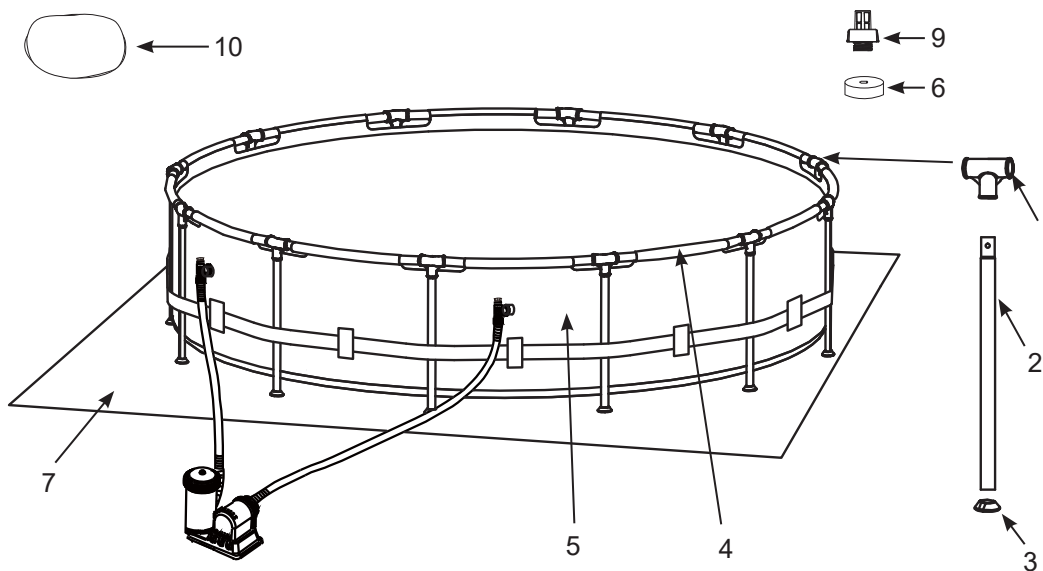
### 零件參考 (續)

組裝產品前，請花幾分鐘檢查並熟悉所有零件。

美國及加拿大以外地區：



16 呎 (488 厘米) 及以下



18 呎 (549 厘米) 及以上

備註：圖則僅供說明用途。實際產品可能有出入。未有按比例繪製。

編號	說明	泳池尺寸及數量								
		8呎 (244厘米)	10呎 (305厘米)	12呎 (366厘米)	13呎 (396厘米)	14呎 (427厘米)	15呎 (457厘米)	16呎 (488厘米)	18呎 (549厘米)	24呎 (732厘米)
1	T型接頭	8	10	12	13	14	15	16	18	24
2	垂直支架	8	10	12	13	14	15	16	18	24
3	支架蓋	8	10	12	13	14	15	16	18	24
4	橫向骨架	8	10	12	13	14	15	16	18	24
5	泳池內襯 (連排水閘蓋)	1	1	1	1	1	1	1	1	1
6	排水閘蓋	1	1	1	1	1	1	1	2	2
7	地布	-	-	-	-	-	1	1	1	1
8	過濾器塞頭 (附一個額外塞頭)	3	3	3	3	3	3	3	-	-
9	排水管接頭	1	1	1	1	1	1	1	1	1
10	泳池蓋	-	-	-	1	1	1	1	1	1

參考編號	說明	8呎 X 20吋 (244厘米 X 91厘米)	10呎 X 30吋 (305厘米 X 76厘米)	10呎 X 30吋 (305厘米 X 76厘米) 列印	12呎 X 30吋 (366厘米 X 76厘米)	12呎 X 33吋 (366厘米 X 84厘米)	12呎 X 36吋 (366厘米 X 91厘米)	12呎 X 39吋 (366厘米 X 99厘米)	13呎 X 39吋 (366厘米 X 99厘米)	14呎 X 42吋 (427厘米 X 107厘米)
		零部件編號								
1	T型接頭	13010	12798	12798	12798	12798	12798	12798	12799	12799
2	垂直支架	13012	12810	12810	12810	12811	12812	12813	12815	12816
3	支架蓋	11574D	10309	10309	10309	10309	10309	10309	12138	12138
4	橫向骨架	13011	12807	12807	12807	12807	12807	12807	12808	12808
5	泳池內襯 (連排水閘蓋)	13001	10095	13022	10096	12883	12884	12885	12887	12888
6	排水閘蓋	10649	10649	10649	10649	10649	10649	10649	10649	10649
7	地布	-	-	-	-	-	-	-	-	-
8	過濾器塞頭 (附一個額外塞頭)	10127	10127	10127	10127	10127	10127	10127	10127	10127
9	排水管接頭	10184	10184	10184	10184	10184	10184	10184	10184	10184
10	泳池蓋	-	-	-	-	-	-	-	11142	11054

參考編號	說明	15呎 X 33吋 (457厘米 X 84厘米)	15呎 X 36吋 (457厘米 X 91厘米)	15呎 X 42吋 (457厘米 X 107厘米)	15呎 X 48吋 (457厘米 X 122厘米)	16呎 X 42吋 (488厘米 X 107厘米)	16呎 X 48吋 (488厘米 X 122厘米)	18呎 X 48吋 (549厘米 X 122厘米)	24呎 X 52吋 (732厘米 X 132厘米)
		零部件編號							
1	T型接頭	12799	12799	12799	12799	12799	12799	12800	12800
2	垂直支架	12817	12337	12816	12818	12816	12818	12819	12820
3	支架蓋	12138	12138	12138	12138	12138	12138	12139	12139
4	橫向骨架	12808	12808	12808	12808	12808	12808	12809	12809
5	泳池內襯 (連排水閘蓋)	10097	12890	12891	10098	12892	12893	10099	12894
6	排水閘蓋	10649	10649	11044	11044	11044	11044	11044	11044
7	地布	18932	18932	18932	18932	18927	18927	18933	18935
8	過濾器塞頭 (附一個額外塞頭)	10127	10127	10127	10127	10127	10127	-	-
9	排水管接頭	10184	10184	10184	10184	10184	10184	10184	10184
10	泳池蓋	18901	18901	18901	18901	10754	10754	18937	18929

## 泳池安裝

### 重要選址及地面準備資訊

#### 警告

- 泳池選址必須讓您固定所有門窗和安全護欄，以防止任何人在未經授權、無意或無人看管的情況下進入泳池。
- 安裝安全護欄，以確保幼兒和寵物無法進入泳池。
- 如未有在平坦、呈水平狀和緊實的地面上組裝泳池，或未能按下述指示注水，泳池可能會坍塌，而躺在裡面的人亦可能會被沖走 / 拋出泳池外，構成嚴重的人身傷害或財物損壞。
- 有觸電的危險：過濾泵只可連接到受接地故障斷路器（GFCI）保護的接地插座。為降低觸電風險，請勿使用延長線、計時器、轉接頭或變壓器將過濾泵連接到電源。時刻使用放在適當位置的插座。將電線放在不會被割草機、籬笆修剪機及其他設備損毀的地方。有關過濾泵的使用警告和指示，詳情請查閱其用戶手冊。
- 嚴重受傷的風險：切勿嘗試在強風下組裝泳池。

挑選放置泳池的室外地點時，應符合以下要求：

1. 安裝泳池的區域必須完全平坦和呈水平狀。請勿在斜坡或傾斜的表面上安裝泳池。
2. 地面必須緊實和堅固，足以承受一個安裝完成的泳池所帶來的壓力和重量。請勿在泥地、沙地或鬆軟或鬆散的土壤上安裝泳池。
3. 如陽台、露台或平台可能因無法承受注滿水的泳池重量而坍塌，則請勿在上方安裝泳池。
4. 泳池周圍最少 4 呎範圍內不應有任何可供兒童攀爬進入泳池的物件。
5. 泳池底的草皮會被破壞。加氯處理過的池水一旦濺到外面，可能會破壞周圍的植被。
6. 地上貯藏式泳池應放在距離任何插座最少 6 呎（1.83 米）的位置，而所有位於泳池 20 呎（6.0 米）範圍內的 125 伏特 15 和 20 安培插座都應受接地故障斷路器（GFCI）保護。上述距離根據電器電線連接到插座的最短路徑計算，而該路徑不可穿過地板、牆壁、天花板、有門鉸或滑動門的門口、窗戶開口或其他有效的永久性護欄。
7. 首先拔除所有具破壞性的雜草。某些品種的草（例如奧古斯丁草和百慕達草）在生長期間可能會刺穿泳池內襯。草地刺穿泳池內襯不屬於製造上的缺陷，不在保養範圍之內。
8. 擺放泳池的區域應方便在每次使用後排水，作長期貯藏或其他用途。

#### 重要事項

在允許任何人使用泳池之前，請先舉行一次家庭會議。制定一套使用規則，當中最少應囊括本手冊所涵蓋的重要安全規定和基本水上安全資訊。定期與所有泳池使用者（包括訪客）一同檢討該使用規則。負責安裝乙烯基膠內襯的人士應按照製造商的指示，在原廠或替換內襯或泳池結構上貼齊所有安全標誌。安全標誌應貼在水位線以上的位置。

## 泳池安裝 (續)

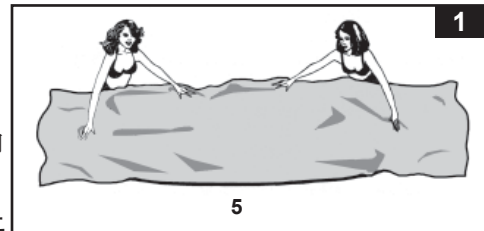
泳池購買時可能隨附 Intex Krystal Clear™ 過濾器。這款過濾器有自己單獨的一套安裝指示。首先組裝泳池，然後再安裝過濾器。

組裝過程預計需 30 至 60 分鐘。(請注意，組裝時間只是粗略估計，實際組裝過程可能因人而異。)

### 1. 內襯準備工作

- 找個平坦、呈水平狀且沒有石頭、樹枝或其他尖銳物件的地方，以免刺穿泳池內襯或造成人身傷害。
- 小心打開裝有內襯、接頭及支架等零件的紙箱，以便在冬季期間或用完泳池後作貯藏泳池之用

- 拿出地布 (7) (如有) 並攤平在清理乾淨的地面上。然後拿出內襯 (5) 並在地布上方攤開，排水閥應面向排水區域。將排水閥放在遠離居所的位置。將內襯放在陽光下加暖，然後將橫向骨架 (4) 插進套管的開口。



**重要事項：**安裝泳池最少需要 2 人合作。請勿將內襯放在地上拖行，否則可能損壞內襯，導致泳池漏水 (見圖 1)。

- 安裝泳池內襯時，將喉管接頭或開口指向電源所在的方向。泳池的外緣不應離過濾泵的電路太遠。

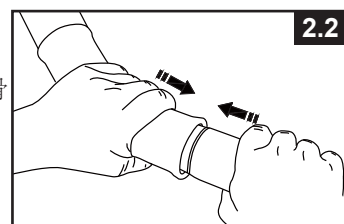
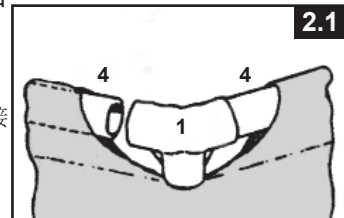
### 2. 橫向骨架組裝

- 框架泳池的垂直支架 (2) 和橫向骨架 (4) 分成兩組。直徑較粗的為橫向骨架，用作套進 (推進) 內襯頂部的套管開口中。直徑較幼的則是垂直支架。垂直支架和橫向骨架均可連接 T 型接頭 (1)。

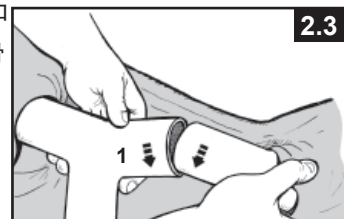
**備註：**將橫向骨架套進泳池內襯的套管之前，先在橫向骨架上撒上少量滑石粉。撒完滑石粉後，拆卸泳池時便能更輕易地移除內襯裡的橫向骨架。

- 以任何一個位置為起點，將橫向骨架推進套管中，然後朝著同一方向繼續接駁。當橫向骨架穿到套管的中央後，拿出 T 型接頭，將接頭接駁到橫向骨架的一端。將橫向骨架牢固地推進 T 型接頭中。以環形的方式重複這個步驟，直至接駁好所有橫向骨架和 T 型接頭為止 (見圖 2.1 及 2.2)。

**備註：**請緊記以某個位置為起點，然後朝著同一方向繼續接駁，直些最後一個配件接駁完成為止。請勿從多個不同的位置開始接駁，否則最後幾組骨架和接頭會很難接駁。



接駁到最後一個接頭時，可能會很吃力。不過，只要同時將最後一根骨架和最後一個接頭向上拉起約 2 吋 (5 厘米)，便可以一邊放回原位，一邊將骨架插進接頭內。無需費勁，骨架便會自動套入接頭中 (見圖 2.3)。開始接駁垂直支架之前，請先確保最後一個接頭已完全駁好。



## 泳池安裝 (續)

### 3. 垂直支架組裝

#### • 8 呎 x 20 吋 (244 厘米 x 51 厘米) 的泳池:

首先為每根垂直支架 (2) 的底部安裝支架蓋 (3) 將組裝好的橫向骨架和 T 型接頭放在地上, 然後將垂直支架的頂端插進 T 型接頭 (1) 的底部 (見圖 3.1)。重複步驟, 直為所有垂直支架均裝好為止。

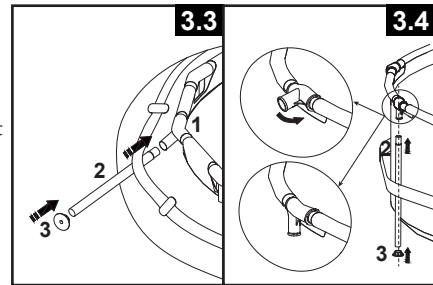
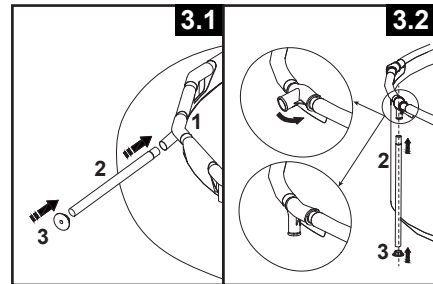
**備註:** 這個尺寸的泳池不設環形中央束帶。

- 將組裝好的橫向骨架舉高, 確保所有支架均呈垂直狀態 (見圖 3.2)。向下壓緊所有 T 型接頭, 確保接頭和支架之間接駁穩固。

#### • 10 呎 (305 厘米) 及以上的泳池:

首先為每根垂直支架 (2) 的底部安裝支架蓋 (3)。將組裝好的橫向骨架和 T 型接頭放在地上, 然後將一根垂直支架套在泳池內襯中央的環形束帶下方, 並將支架的頂端插進 T 型接頭 (1) 的底部 (見圖 3.3)。重複步驟, 直為所有垂直支架均裝好為止。

- 將組裝好的橫向骨架舉高, 確保所有支架均呈垂直狀態 (見圖 3.4)。向下壓緊所有 T 型接頭, 確保接頭和支架之間接駁穩固。
- 輕輕向外拉開支架的底部, 以確保支架呈垂直狀態, 與水平地面成直角。

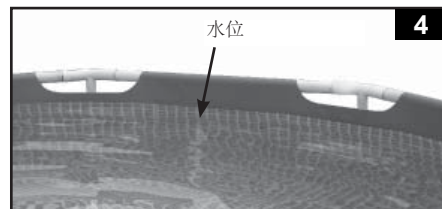


### 4. 為泳池注水

- 以下內容適用於設有喉管接頭的泳池內襯 (包括 16 呎 (488 cm) 及以下的泳池)。如泳池購買時沒有隨附過濾器, 請將過濾器塞頭 (8) 塞進黑色的過濾器出水口。從泳池內塞住出水口, 以免池水在注水時流出。如泳池購買時隨附過濾器, 請先閱讀《Krystal Clear™ 過濾器手冊》, 然後進行下一個安裝步驟。
- 為泳池注水之前, 請先確保泳池內的排水管塞頭已關上, 而泳池外的排水管蓋亦已扭緊。為泳池注入高度不超過 1 吋 (2.5 厘米) 的水量。檢查池水是否處於水平面。  
**重要事項:** 如池水流向一邊, 即代表泳池並非呈完全水平狀態。在高低不平的地面上安裝泳池會造成泳池傾斜, 從而導致側壁物料膨出, 泳池亦有機會坍塌。如泳池並非呈完全水平狀態, 您必須將池水排清, 夷平地面或將泳池搬到其他呈水平狀態的區域, 然後按照以上指示重新注水
- 從泳池內) 沿著池底和池邊交接的地方往外推開內襯, 以撫平內襯底部的皺褶。您亦可以 (從泳池外) 將手伸進池邊的下方, 抓住池底並往外拉。如皺褶由地布引起, 可以找 2 個人分別往相反方向拉開地布, 即可攤平所有皺褶。過程中如要進出泳池, 請使用經妥善組裝的泳池爬梯。另外, 亦請確保所有支架均呈垂直狀態, 與地面成直角。
- 為泳池注水, 直止水位接近套管線為止 (見圖 4)。

### 5. 張貼水上安全標誌

在泳池附近選一個當眼的位置張貼本手冊下文附上的「危險: 不准潛水或跳水」標誌。



## 基本水上安全

水上休閒活動雖然既好玩又療癒，但存在受傷及死亡的風險。為降低受傷風險，請細閱並遵循產品、包裝及包裝內說明書上所有警告及指示。請緊記，產品警告、指示和安全指引僅涵蓋水上休閒活動的一般風險，並未涵蓋所有風險和危險。

委派一名成年人負責看管泳池內的兒童。向該名成年人提供「水中觀察員」名牌，請對方在負責看管泳池內的兒童時全程佩戴名牌。如對方因任何理由而需要離開，請對方將「水中觀察員」名牌和看管泳池的職責交由另一名成年人接手。

如要進一步保障安全，請熟讀以下一般指引及獲國家認可的安全機構所提供的指引：

- 要求有人持續看管泳池。使用泳池時（尤其當泳池內或附近有兒童時），應指派一名稱職的成年人擔任「救生員」或水中觀察員。
- 培養水性。
- 花時間學會心肺復甦術和急救技巧。
- 向負責看管泳池使用者的人士說明泳池的潛在危險，並教導對方使用防護裝置，例如門鎖和護欄等。
- 教導兒童及其他泳池使用者在緊急狀況下如何應變。
- 在享受任何水上活動時，時刻運用常識及良好的判斷力。
- 嚴加看管，絕不掉以輕心

如需更多安全資訊，請瀏覽以下網站：

- 美國游泳池與水療專業協會：明智地使用地上 / 半地上式泳池 [www.nspi.org](http://www.nspi.org)
- 美國兒科學會：兒童泳池安全 [www.aap.org](http://www.aap.org)
- 紅十字會 [www.redcross.org](http://www.redcross.org)
- **Safe Kids** [www.safekids.org](http://www.safekids.org)
- 美國家居安全委員會：安全指南 [www.homesafetycouncil.org](http://www.homesafetycouncil.org)
- 美國玩具業協會：玩具安全 [www.toy-tia.org](http://www.toy-tia.org)

### 家用泳池安全

游泳安全與否，取決於泳客有否時刻遵守規則。另外亦建議您將安全標誌複製過膠，以免標誌受日曬雨淋。您亦可以前往 [www.intexcorp.com](http://www.intexcorp.com) 下載並列印更多警告標誌和水中觀察員名牌。



## 泳池保養及化學品

### 警告

#### 請緊記

- 時刻清潔和消毒池水，以預防與水相關的疾病，保障所有泳池使用者的安全。切勿吞飲池水。時刻保持良好的衛生習慣。
- 保持泳池乾淨無雜物。池底任何時候都必須對泳池護欄外面的人清晰可見。
- 確保兒童遠離泳池蓋，以免造成纏繞、遇溺或其他嚴重的人身傷害。

### 池水保養

適當使用消毒劑維持池水的正常平衡，是延長泳池內襯壽命和外觀最關鍵的一環，同時對確保水質乾淨、健康和 safety 至關重要。化驗水質和處理池水講求正確的技巧。如需取得化學品、化驗套件和化驗程序，請向您的泳池專家查詢。請緊記細閱並遵循化學品製造商的書面指示。

1. 切勿讓未完全溶解的氯接觸到泳池內襯。請先用一桶水溶解粒狀氯或氯錠片，然後才加入池水中。液態氯亦然，倒入池水後請即徹底混合。
2. 切勿混合化學品。將不同的化學品分開加入池水中。待化學品充分溶解後，才加入下一款化學品。
3. Intex 泳池撇渣器和 Intex 泳池吸污機有助保持池水清潔。如需上述泳池配件，請向您的泳池經銷商查詢。
4. 請勿使用高壓清洗裝置清洗泳池。

## 泳池保養及排水

### ⚠ 注意

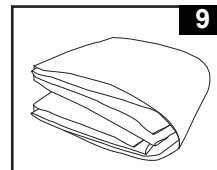
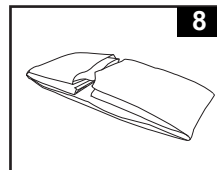
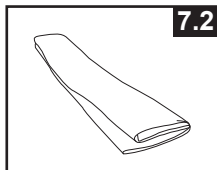
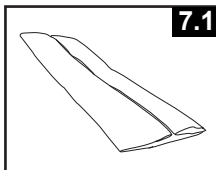
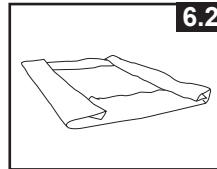
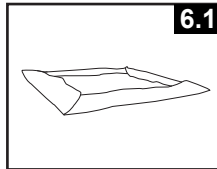
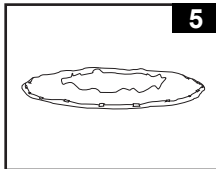
請時刻遵循化學品製造商的指示及健康與危險警告。

請勿在泳池有人時添加化學品，否則有機會刺激皮膚或眼睛。高濃度的氯溶液有機會破壞泳池內襯。Intex Recreation Corp., Intex Development Co. Ltd. 及其相關公司、授權代理商、維修中心、零售商或員工對買方或任何其他方所蒙受與池水流失、化學品或水漬損失相關的開支概不負責。準備額外濾芯，以作備用。每兩星期更換一次濾芯。我們建議全線地上式泳池配合 Krystal Clear™ Intex 過濾泵一併使用。如要購買 Intex 過濾泵或其他配件，請向當地的零售商查詢，瀏覽我們的網站或致電「授權維修中心」附頁所列出的 Intex 客戶服務部，並備妥 Visa 或萬事達卡。

雨量過多：如雨水導致水位超出上限，請及時排走雨水，以免泳池受損和過滿。

#### 如何排水及長期貯藏

1. 查詢當地法規，了解棄置泳池池水的具體指示。
2. 檢查並確保泳池內的排水管塞頭已正確地塞上。
3. 拆走泳池外壁的排水閘蓋。
4. 將花園用喉管的母接頭端接駁到排水管接頭 (9)。
5. 將喉管的另一端放在適當的位置，向遠離居所和附近其他建築結構的方向安全地排走池水。
6. 將排水管接頭裝到排水閘上。備註：排水管接頭會推開泳池內的排水閘，然後便會立即開始排水。
7. 當池水不再自行排出時，開始抬高排水管對面的泳池邊，讓剩餘的池水流到排水管，將池水完全排清。
8. 完成後，拆開喉管和接頭。
9. 將排水管塞頭塞回泳池內的排水閘中，以便貯藏。
10. 重新裝上泳池外的排水閘蓋。
11. 按照安裝指示的相反步驟拆卸泳池，並拆除所有連接零件。
12. 貯藏前先確保泳池和所有零件完全乾透。將內襯放在陽光下風乾至完全乾透，然後對摺 (見圖 5)。撒上少量滑石粉，以防止乙烯基膠黏在一起，並吸乾剩餘的水分。
13. 將內襯摺成正方形。從其中一邊開始，將六分一大小的邊緣向內摺。以同樣的方式摺起另一邊 (見圖 6.1 及 6.2)。
14. 摺好左右兩邊後，只需像合上書本一樣，將其中一邊摺疊在另一邊上即可 (見圖 7.1 及 7.2)。
15. 將最長的兩邊摺向中間 (見圖 8)。
16. 像合上書本一樣，將其中一邊摺疊在另一邊上，最後壓平內襯 (見圖 9)。
17. 將內襯和配件貯藏在乾爽的位置，貯藏溫度應控制在華氏 32 度至 104 度 (攝氏 0 度至 40 度) 之間。
18. 可使用原來的包裝作貯藏之用。



## 冬季準備工作

### 為地上式泳池做好禦寒準備

泳池用完後可輕易清空和貯藏在安全的地方。當氣溫跌至華氏 41 度（攝氏 5 度）以下時，您必須排清池水，拆卸並妥善貯藏泳池，以免泳池和相關組件遭受冰損壞。冰損壞可能導致內襯突然故障或泳池坍塌。另外亦請參閱「如何排水」一節。

如當地氣溫未有跌至華氏 41 度（攝氏 5 度）以下，而您選擇將泳池留在室外，請完成以下準備工作：

1. 徹底清潔池水。如泳池類型為簡易組合 **Easy Set** 泳池或橢圓形框架泳池，請確保頂部的充氣環已妥善充氣。
2. 移除泳池撇渣器（如適用）或任何與螺紋過濾器接頭連接的配件。如有需要，可更換濾網。貯藏前請先確保所有配件的零件均乾淨和完全乾透。
3. 從泳池外使用隨附的塞頭塞住泳池的入水和出水配件（適用於大小為 16 呎及以下的泳池）。關上入水和出水口的柱塞閥（適用於大小為 17 呎及以上的泳池）。
4. 移除梯具（如適用）並貯藏在安全的位置。貯藏前請先確保梯具已完全乾透。
5. 移除將過濾泵和過濾器連接到泳池的喉管。
6. 加入冬季適用的化學品。請諮詢當地的泳池經銷商，了解您應使用的化學品和使用方式。不同地區之間的做法可能相差甚遠。
7. 使用 Intex 泳池蓋覆蓋泳池。**重要事項：Intex 泳池蓋並非防護蓋。**
8. 清洗並排乾過濾泵、濾殼和喉管。移除並棄置老舊濾芯。準備額外濾芯，作下一季之用。
9. 將過濾泵和過濾零件帶到室內，並貯藏在安全乾爽的位置，貯藏溫度最好介乎於華氏 32 度至 104 度（攝氏 0 度至 40 度）之間。

## 疑難排解

問題	說明	成因	解決方法
藻類增生	<ul style="list-style-type: none"> <li>池水變綠。</li> <li>泳池內襯出現綠色或黑色斑點。</li> <li>泳池內襯觸感滑溜和 / 或散發異味。</li> </ul>	<ul style="list-style-type: none"> <li>氯濃度和 pH 值失調</li> </ul>	<ul style="list-style-type: none"> <li>透過衝擊處理進行過量氯消毒。將 pH 值修正到售賣泳池的店家所建議的 pH 值。</li> <li>真空吸走池底的污垢。</li> <li>維持適當的氯濃度。</li> </ul>
池水變色	<ul style="list-style-type: none"> <li>首次加氯處理時，池水變成藍色、啡色或黑色。</li> </ul>	<ul style="list-style-type: none"> <li>加氯導致水中的銅、鐵或錳氧化。</li> </ul>	<ul style="list-style-type: none"> <li>將 pH 值調校到建議水平。</li> <li>啟動過濾器，直至池水變清為止。</li> <li>頻繁更換濾芯。</li> </ul>
水面有漂浮物	<ul style="list-style-type: none"> <li>池水混濁或呈乳白色。</li> </ul>	<ul style="list-style-type: none"> <li>因 pH 值過高而產生「硬水」。</li> <li>氯濃度過低。</li> <li>水中有異物。</li> </ul>	<ul style="list-style-type: none"> <li>修正 pH 值。請向泳池經銷商尋求建議。</li> <li>檢查氯濃度是否達標。</li> <li>清洗或更換濾芯</li> </ul>
水位長期過低	<ul style="list-style-type: none"> <li>水位比前一天低。</li> </ul>	<ul style="list-style-type: none"> <li>泳池內襯或喉管有裂縫或破洞。</li> </ul>	<ul style="list-style-type: none"> <li>使用修補套件進行維修。</li> <li>用手指扭緊所有固定蓋。</li> <li>更換喉管。</li> </ul>
池底有沉澱物	<ul style="list-style-type: none"> <li>池底有污垢或沙子。</li> </ul>	<ul style="list-style-type: none"> <li>頻繁使用和進出泳池。</li> </ul>	<ul style="list-style-type: none"> <li>使用 Intex 的泳池吸污機清潔池底。</li> </ul>
水面有細碎雜物	<ul style="list-style-type: none"> <li>樹葉或昆蟲等。</li> </ul>	<ul style="list-style-type: none"> <li>泳池太靠近樹木。</li> </ul>	<ul style="list-style-type: none"> <li>使用 Intex 的泳池撇渣器。</li> </ul>

問題	成因	解決方法
泳池吸氣轉接頭漏水	<ul style="list-style-type: none"> <li>喉管夾未扣好。</li> </ul>	<ul style="list-style-type: none"> <li>扣緊或重新安裝喉管夾。</li> </ul>
入水口的螺紋空氣接頭漏水	<ul style="list-style-type: none"> <li>柱塞閥未裝好。</li> </ul>	<ul style="list-style-type: none"> <li>扭緊或重新安裝柱塞閥。</li> </ul>
噴氣閥漏水	<ul style="list-style-type: none"> <li>噴氣閥並未以開口朝上的方式扭關。</li> <li>噴氣閥的內部密封圈遭到堵塞。</li> <li>噴氣閥的內部密封圈過髒。</li> <li>噴氣閥破裂。</li> </ul>	<ul style="list-style-type: none"> <li>扭關噴氣閥，並確保開口朝上。</li> <li>開啟過濾器或插上電源，運作數秒後關上或拔除電源，重複三次。</li> <li>移除噴氣閥，用水沖走污垢，並重新裝上噴氣閥。</li> <li>換上新的噴氣閥。</li> </ul>
過濾器開啟時，噴氣閥輕微漏水	<ul style="list-style-type: none"> <li>輸水管上附有配件。</li> </ul>	<ul style="list-style-type: none"> <li>移除輸水管上所有配件（例如太陽能墊、自動泳池清潔器及 LED 燈），並以噴氣閥蓋 (28) 蓋住噴氣閥 (26)。在正常情況下或過濾器運作期間，請勿以噴氣閥蓋 (26) 蓋住噴氣閥 (28)。</li> </ul>

## 有限保養

**Intex** 泳池採用最高品質的物料和精湛工藝製造。**Intex** 全線產品均通過檢查，原廠出貨時無任何瑕疵。本有限保養服務僅適用於 **Intex** 泳池。

本有限保養服務的條款僅適用於原始購買者，不得轉讓。本有限保養服務的有效期如下方所列，由最初零售購買日起計。請將本手冊連同銷售收據正本一併保存，提出索賠時必須同時附上收據作購買證明，否則有限保養將會無效。

### 泳池內襯及框架保養 - 1 年

如在上文所列的一年期間發現製造上的缺陷，請根據「授權維修中心」附頁所列的資料，聯絡適當的 **Intex** 維修中心。維修中心會判斷索賠是否有效。如維修中心指示您退回產品，請將產品小心包好並寄到維修中心，運費和保險費需自行預付。**Intex** 維修中心收到退回的產品後，會立刻檢查索賠項目，並判斷索賠是否有效。如本保養服務的條款涵蓋有關索賠項目，維修中心會進行免費維修或更換。

任何及所有與本有限保固服務條款相關的爭議，皆應交由非正式爭議調解委員會處理，除非和直至涉及本文各段落所載的條款，否則不可提出民事訴訟。該調解委員會所採用的方法和程序受美國聯邦貿易委員會 (F.T.C.) 所訂立的規則和法規約束。暗示擔保受限於本保養服務的條款，**Intex**、其授權代理商或員工對買方或任何其他方的直接或間接損害或法律責任概不負責。某些州份或司法管轄區不允許排除或限制附帶或衍生性損害，因此上述限制或排除條款可能不適用於閣下。

如有關 **Intex** 產品因疏忽、非正常使用或操作、意外、不當操作、不當保養或貯藏，或因 **Intex** 無法控制的情況而導致損壞（包括但不限於刺穿、撕扯、磨蝕、正常磨損及因火燒、水浸、結冰、雨水或其他外在環境因素所造成的損壞），本有限保養服務恕不適用。本有限保養服務僅適用於 **Intex** 出售的零件與組件。除 **Intex** 維修中心人員以外任何人士如在未經授權的情況下進行改裝、維修或拆卸，有限保養服務恕不適用。

**請勿返回購買地點辦理退貨或換貨。如缺少零件或需要協助，請致電（適用於美國及加拿大居民）： 1-310-549-8235 聯絡我們或瀏覽我們的網站： WWW.INTEXCORP.COM.**

所有退貨手續均須附上購買證明，否則保養索賠會被視為無效。