



BOSCH



Register your
new device on
MyBosch now and
get free benefits:
[bosch-home.com/
welcome](https://bosch-home.com/welcome)

冰箱

KGN..

en-twi冰箱

使用說明

3

zh-tw 目錄

重要安全須知	3	最大冷凍量	10
廢棄處理注意事項	5	冷凍與儲存食物	10
出貨所含內容物	5	冷凍新鮮食物	10
安裝位置	5	急速冷凍	11
注意室內溫度和通風	6	冷凍食物解凍	11
連接電源	6	內裝	12
瞭解您的電器	6	「OK」貼紙	12
啟動冰箱	7	關閉及拔除電器電源	12
設定溫度	7	清潔本電器	13
eco 節能模式	8	照明燈 (LED)	13
警示功能	8	節能小秘訣	13
冰箱容量	8	運轉噪音	14
冷藏室	8	自行簡易故障排除	15
急速冷藏	9	客戶服務中心	16
冷凍室	10		

重要安全須知

啟動電器之前

請詳讀使用暨安裝說明書！說明書內包含有關於本機安裝、使用以及保養的重要資訊。
您因未遵循說明書與警告所造成的任何後果，製造商概不負責。請妥善保存所有文件，供日後或交給下一位使用者使用。

技術性安全須知



火災危險

冰箱迴路的管線內有少量流動的冷媒 (R600a)，其不會對環境造成污染但為易燃物質。此類冷媒不會破壞臭氧層或增加溫室效應。若冷媒洩漏，會造成眼睛受傷或是起火。

如洩漏發生

- 請務必確保電器遠離明火和 / 或火源，
- 讓室內徹底通風數分鐘，
- 關閉電器，並拔下電源插頭，
- 請通知客戶服務中心。

本電器中的冷媒愈多，所需的放置空間則愈大。在較小的空間中，洩漏的冷媒容易和空氣混合形成易燃氣體。

每 8 克冷媒，需要至少一平方公尺的空間。電器內的銘版上會標示電器的冷媒量。

當安裝本電器時請確保電源線未卡住或損壞。

若本電器電源線損壞，必須由原廠客戶服務中心或合格的維修人員進行更換。不當的安裝與維修會對使用者造成嚴重的風險。只能由原廠、客戶服務中心或專業維修人員進行維修。請務必使用原廠零件。只有原廠零件保證符合安全需求。請勿使用多孔插座、延長線或變壓器。



火災危險

可攜式多孔插座或電源可能過熱，引發火災。

切勿將可攜式多孔插座或電源置於電器背面。

重要使用安全須知

- 請勿在電器中使用其他電子設備（例如加熱器、電子製冰器等）。爆炸風險！
- 請勿使用蒸氣機除霜或清理本電器！蒸氣會滲入電子零件中，造成短路。觸電風險！
- 請勿使用製造商推薦以外的方式來加速除霜過程。爆炸風險！
- 請勿使用尖銳或鋒利的工具去除結霜或結冰層。該行為會造成製冷劑管道受損。製冷劑洩露亦可能造成眼部傷害或引發火災。
- 請勿在本電器中存放可燃性噴霧（如髮膠罐）或任何含有爆炸性物質的產品。爆炸風險！
- 請勿站立或依靠在本電器的底座、抽屜或箱門等處。

- 進行除霜和清潔時，請拔掉主電源插頭或關閉保險絲。請勿拉扯電源線將插頭從插座上拔出。
- 密封直立儲存高度酒精。密封直立儲存高度酒精。
- 請避免塑膠零件與箱門密封條沾黏油脂。否則塑膠零件與箱門密封條會出現縫隙。
- 切勿遮蔽或擋住本電器的通風口。

■ 兒童與身心障礙人士應注意事項：

本電器對兒童、身心或感官障礙人士以及不具備安全操作知識的人員具有一定的風險。

請確保兒童和身心障礙人士都能了解可能的危險。

負責安全的人員應監督或指導使用電器的兒童或身心障礙人士。

不滿 8 歲的兒童不得使用本電器。

在清潔與維護電器時請注意不要讓兒童靠近。

請勿讓兒童將本電器當作玩具。

- 請勿在冷凍室中儲存瓶裝或罐裝液體（尤其是碳酸飲料）。瓶罐可能發生爆炸！
- 切勿將冷凍室中的冷凍食品直接放入口中。凍傷風險！
- 避免長時間觸碰冷凍食品、冰品或冷煤管路等。凍傷風險！

兒童注意事項

- 不要讓孩童靠近包裝材料及其零件。摺疊的紙箱與塑膠封膜有造成窒息的風險！
- 請勿讓兒童將本電器當成玩具！
- 如果本電器有配鎖：請將鑰匙放在兒童無法觸及的地方！

一般規定

本電器適用於

- 冷藏與冷凍食品，
- 製冰。

本電器適用於家庭及非商業環境。

製冷回路經洩漏檢查。

本電器符合電子產品相關安全規範並裝有抑制噪音配件。

本產品只適用於海拔 2000 公尺以下地區。

廢棄處理注意事項

處理包材

包材可在搬運過程中保護您的電器。所使用的包材均符合環保標準，且可回收再利用。請依符合環保的方式處理包材。有關現行廢棄物處理相關法規，請向您的當地主管機關查詢。

處理舊電器

舊電器並非毫無用處！回收舊電器可將珍貴的原材料再次利用。



此電器符合歐盟廢棄電子電器設備產品相關法令 2012/19/EU (WEEE) 之規範。該法令包含歐盟國家舊電器退還及回收的規範。

警告

汰換舊冰箱

1. 拔掉電源插頭。
2. 切斷電源線，連同電源線插頭一同丟棄。
3. 請勿取出任何隔板及儲藏抽屜，以避免兒童攀爬！
4. 請勿讓兒童將廢棄冰箱當作玩具。窒息風險！

冰箱的絕緣材料中包含冷媒與氣體。冷媒與氣體需連絡專人處理。請先確定冷媒管路完好無損，再進行適當的處置。

出貨所含內容物

拆開所有零件包裝後，請檢查產品在運送期間是否受損。

若有問題，請與購買的經銷商或我們的客戶服務中心聯絡。

出貨所含內容物：

- 獨立式冰箱
- 內裝（視機型而定）
- 安裝配件包
- 使用說明書
- 安裝手冊
- 客服索引
- 保固卡
- 能耗與噪音資訊

安裝位置

本電器應安裝在乾燥、通風良好的空間。安裝位置不應該受陽光直射或靠近熱源，例如爐具或暖氣機等。如果無法避免安裝在熱源旁，請使用適當的隔熱板，或與熱源保持以下最短距離：

- 距離電爐或瓦斯爐 3 公分。
- 燃油爐或燃煤爐 30 公分。

安裝位置的地板不能塌陷，請視需要強化地板。若地板不平，請以支架輔助。

離牆距離

放置冰箱時，確保開門角度為 90°。

注意室內溫度和通風

環境溫度

本電器適用於特定氣候等級。根據不同的氣候等級，電器可在下列溫度中運作。在規格銘板上可以找到氣候等級。圖 13

氣候等級	可容許的環境溫度
SN	+10 °C 到 32 °C
N	+16 °C 到 32 °C
ST	+16 °C 到 38 °C
T	+16 °C 到 43 °C

提示：

電器在所標示氣候分級的室溫條件下可正常運轉。若將氣候類別 SN 的冰箱放置在更冷的氣溫下運轉，冰箱不受損的限度為攝氏五度。

通風裝置

圖 9

本電器背板與側板的空氣溫度會上升。熱空氣的傳導必須不受到阻礙。否則製冷機組必須更耗力。造成耗電量增加。因此，切勿遮蓋或阻擋通風口！

連接電源

安裝本電器後，請至少等候 1 小時，再開啟電源。運送期間，壓縮機的機油可能會流入製冷系統中。首次開啟本電器電源前，請先清理電器內部（請參閱「清潔本電器」一章）。

電源連接

插座必須靠近本電器，在電器安裝好後必須容易觸及。

⚠ 警告

觸電風險！

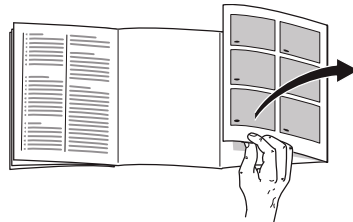
若電源線長度不足，切勿使用多孔插座或延長線。請聯絡客戶服務中心以取得替換電線。

請將電器連接至有保險絲且已妥善安裝的 220 V/60 Hz 交流插座。插座必須由 10 A 至 16 A 的保險絲保護。

⚠ 警告

請勿將本電器連接到節電插頭。

瞭解您的電器



請翻至最後一頁圖示說明。本說明書適用於數種機型。

功能會視型號而異。說明圖示可能會有所不同。

圖 1

* 並非適用所有機型。

- A 冷藏室
- B 冷凍室
- 1-9 控制面板
- 10 小型瓶罐層架
- 11 大型瓶罐儲物架
- 12 照明
- 13* 瓶架
- 14 冰格
- 15 配有濕度調節器的蔬果盒
- 16 冷凍抽屜 (小)

控制面板

圖 2

- 顯示 alarm**
冰箱內溫度偏高時，此顯示將亮起。
- 冷藏室溫度選擇按鈕**
此按鈕可設定冷藏室溫度。
- 冷藏室 Super (急速) 冷藏**
若急速冷藏正在運行，此按鍵將亮起。
- 冷藏室溫度顯示**
顯示數字對應冷藏室設定的溫度 (°C)。
- eco 顯示**
冷藏室 eco 模式開啟時，此顯示將亮起。
- 冷凍室溫度選擇按鈕**
此按鈕可設定冷凍室溫度。
- 冷凍室 Super (急速) 冷凍**
若正在進行急速冷凍，按鍵將亮起。
- 冷凍室溫度顯示**
所示數字對應冷凍室設定的溫度 (°C)。
- eco 顯示**
冷凍室 eco 模式開啟時，此顯示將亮起。

啟動冰箱

圖 2

- 請將電源插頭插入插座。
- 警示聲隨即響起。溫度顯示 8 閃爍。
- 按一下溫度設定鍵 2。即可關掉警示聲。

若冷凍室達到設定的溫度，溫度顯示 8 將亮起。

建議設定的出廠溫度如下：

- 冷藏室：中間設定值
- 冷凍室：-18 °C

請將容易變質的食物儲存於冷藏室。

操作電器

- 本電器開啟後，需要數小時才能到達設定的溫度。
- 全自動的 NoFrost 無霜系統可確保冷凍室無霜。因此無須除霜。
- 外殼側面有時會微微發熱。以避免冰箱門密封條形成水氣凝結。
- 如果冷凍室門在關上後無法立即再次打開，請稍候，直到內外壓力平衡。

設定溫度

冷藏室

溫度設定範圍為攝氏 +2 度至 +8 度之間。請重複按下溫度設定鍵 2，直到設定所需的冷藏室溫度為止。冰箱會儲存最後選定的設定值。溫度顯示螢幕 4 會顯示所設定之溫度。

提示：

為了達到所選定的溫度，請將通風口打開 1/3，如圖 6 所示。

冷凍室

可設定從 -16 °C 至 -24 °C 範圍的溫度。請重複按下溫度設定鍵 6，直到設定所需的冷凍室溫度完成設置為止。冰箱會儲存最後選定的設定值。溫度顯示螢幕 8 會顯示所設定之溫度。我們建議冷凍室的原廠設定為 -18 °C。

eco 節能模式

您可透過 eco 功能將本機切換至省電模式運作。

冰箱將自動調節到以下溫度：

- 冷藏室 +8 °C
- 冷凍室 :-16 °C

開啟 Eco

請重複觸按溫度設定按鍵 6，直到“eco”顯示亮起為止。

警示功能

圖 2

警示音

如果冰箱門開啟超過一分鐘，警示音會持續響起。關閉冰箱門以關閉警示音。

溫度警示

冷凍室溫度如果不夠冷，可能會使冷凍食品變質，溫度警示將自動啟動。溫度顯示閃爍，如圖 2/8 所示。

在下列狀況下警示音會響起，但並不影響冷凍食物：

- 當啟動冰箱電源時，
- 當放入大量的新鮮食物時，
- 開門時間過長。

提示：

請勿重複冷凍已解凍的食物。只有烹調完成（水煮或油炸）的菜餚可以再次冷凍。不得再以最長食物保存期限儲存冷凍製品。

關閉警示聲

圖 2

觸按溫度按鍵 6，將警示聲關閉。

冰箱容量

本電器內部的規格銘版上標示有容量資訊。圖 13

請充分利用冷凍容量

為了達到冷凍食品的最大儲存量您可取出儲存盒。然後，再將食品直接放到層板和冷凍室底部。

提示：

請勿讓食物接觸到冰箱背板。否則會影響空氣循環。食物或包裝會凍結在背板上。

取出內裝

拉出冷凍儲存盒到底為止，往前提起，然後取下。圖 9

冷藏室

冷藏室是適合用來貯存肉、香腸、魚、奶產品、蛋、即食食品和烘焙食品的地方。

儲存食物

- 保存新鮮、沒有損壞的食物。可延長食物的品質與鮮度。
- 在儲存現成食品或瓶裝食品時，請注意製造商指定的賞味日期或有效期限。
- 為保持香氣、色澤與鮮度，請先將食物包好或加蓋，再放入本電器中。這能防止冷藏室中塑膠部分吸入食物味道與變色。
- 溫熱的食物與飲料請先冷卻，再放入本電器中。

提示：

勿讓食物擋住通風口，以免阻礙空氣循環流通。將食物直接置於通風口前，可能會因為流出的冷空氣而使食物結凍。

請注意冷藏室的冷卻區

冷藏室的空氣循環系統會產生不同的冷卻區：

- 最冷的區域是在排氣口和冰格前，如圖 1/14 所示。

提示：

請將容易變質的食物（例如魚、香腸和肉）儲存在最冷的區域。

- 最不冷的區域位於整個箱門上部。

提示：

請您將硬質起士和奶油儲存在最不冷的區域。芝士放置此處可使其風味更佳，牛油則更易塗抹。

配有濕度調節器的蔬果盒

圖 7

為了使水果和蔬菜達到最佳的儲存溫度，請調節蔬果盒的濕度：

- 若主要儲存蔬菜以及混合儲存或儲存量低時，請調高濕度
- 儲存若以水果為主以及儲存量高時，請調低濕度

提示

- 不適合低溫冷藏的水果（例如鳳梨、香蕉、木瓜和柑橘類水果）與蔬菜（例如茄子、黃瓜、櫛瓜、椒類、蕃茄與馬鈴薯）應儲存在冰箱外約 +8 °C 到 +12 °C 的溫度下，這個環境最適合保存品質與風味。
- 視所貯存食品的類型與品質，蔬果容器中可能有水氣凝結。請使用乾布擦掉水氣，然後使用濕度調節器來調整保濕蔬果室中的空氣濕度。

冰格

圖 6

冰格內的溫度比冷藏室低。溫度也可能低於 0 °C。

是儲存魚類、肉類和香腸的最佳環境。不適合儲存沙拉、蔬菜和易凍壞的食品。

您可以藉助通風口調節冰格的溫度。將溫度調節器往上推，以降低溫度。將溫度調節器往下推，以提高溫度。圖 6

急速冷藏

急速冷藏功能可讓冰箱溫度降至最低溫設定約 15 小時。之後本電器會自動切換回急速冷藏模式前設定的溫度。

在下列情況下可開啟急速冷藏模式，例如：

- 即將有大量食物需要冷藏。
- 要快速冷卻飲料時。

提示：

急速冷藏功能開啟時，冰箱的運轉音量可能會提高。

開啟和關閉

圖 2

請重複按下溫度設定鍵 2，直到 Super 顯示 3 亮起為止。

冷凍室


使用冷凍室

- 儲存低溫冷凍食物。
- 製造冰塊。
- 冷凍食物。

提示：

確定冷凍室門已關好。如果門是打開的，冷凍的食物會解凍。冷凍室將會佈滿結冰層。同時也會浪費能源，因為相當耗電！

最大冷凍量

您可以在規格銘牌中找到 24 小時內的最大冷凍量資訊。圖 

冷凍大量食物

- 請先開啟急速冷凍功能（請參閱「急速冷凍」一章）。
- 取出儲存盒；將食物直接放到層板和冷凍室底部儲存。
- 建議將大份量的食物置於最上層板冷凍，此處可使食物最快結凍且省電。

冷凍與儲存食物

購買冷凍食物

- 包裝不得有破損。
- 在有效期限前使用。
- 超市冷凍櫃的溫度必須在-18 °C 以下。
- 請盡量使用保冷袋裝運低溫冷凍的食物，並儘快放入冷凍室中。

放置食品時請注意

- 建議將大部份的食物放入最上層板冷凍，此處可讓食物最快結凍且省電。
- 將食物分散存放於各層板，或是冷凍抽屜中。

提示：

已冷凍的食物不得與欲冷凍的食物接觸。視需要將冷凍食物移到其他冷凍食物抽屜中。

儲存冷凍食物

將冷凍抽屜推到底，以確保空氣循環不受限制。

冷凍新鮮食物

只能冷凍新鮮、沒有腐壞的食物。若要儘可能保持營養價值、氣味與色澤，蔬菜應先汆燙再冷凍。茄子、椒類、櫛瓜和蘆筍不需要汆燙。在書店中可以找到冷凍與汆燙的相關書籍。

提示：

不讓欲冷凍的食物接觸到已經冷凍的食物。

- 下列食物適合冷凍：
蛋糕和糕點、魚類和海鮮、肉類、野味、家禽、蔬菜、水果、香草類、去殼雞蛋、乳製品（例如起司、奶油和奶渣）、熟食和剩菜（例如湯、燉菜、烹煮過的肉類和魚類、馬鈴薯菜餚、舒芙蕾及甜點）。
- 下列食物不適合冷凍：
通常是生吃的蔬菜（如生菜或櫻桃蘿蔔）、帶殼雞蛋、葡萄、整顆蘋果、梨子和桃子、水煮雞蛋、優格、奶酪、酸奶、鮮奶油和美乃滋。

包裝冷凍食物

為了避免食物失去氣味或變乾，請將食物放在密封容器中。

1. 將食物放入包裝中。
2. 排除空氣。
3. 將包裝密封。
4. 在包裝上標示內容物及冷凍日期。

適用的包裝材料：

保鮮膜、由聚乙烯製成的塑膠袋、鋁箔紙、冷凍容器。
可於零售商店購買這些產品。

不適用的包裝：

包裝紙、防油紙、玻璃紙、垃圾袋及使用過的購物袋。

適合密封包裝食物的物品：

橡皮筋、塑膠夾、線、耐冷的膠帶等。
聚乙烯（PE）製的袋子與包膜可用熱封機密封。

冷凍食物保存期限

保存期限視食物類型而定。

在-18 °C 時，

- 魚類、香腸、熟食、蛋糕及糕點：
最多 6 個月
- 起司、禽肉與肉類：
最多 8 個月
- 水果與蔬菜
最多 12 個月

急速冷凍

食物應以最快速度冷凍，才能保持維他命、營養素、外觀及風味。

在將新鮮食物放入冷凍室數小時前，開啟急速冷凍功能以防止冷凍室溫度升高。

在置入食物的 4-6 小時前。

本電器持續運轉，冷凍室會下降到非常低溫。

若要冷凍最大冷凍食物量，則必須在放入食物的 24 小時前先開啟急速冷凍功能。

少量食物（最多 2 公斤）冷凍時可以不需要啟用「急速冷凍」。

提示：

急速冷凍功能開啟時，電器運轉音量可能會變大。

開啟和關閉

圖 2

請重複按下溫度設定鍵 6，直到 Super 顯示 7 亮起為止。

急速冷凍功能會在約兩天半後自動關閉。

冷凍食物解凍

視冷凍食物的類型與用途，選擇下列方式解凍：

- 室溫
- 置於冷藏室中
- 置於有 / 無熱風輔助的電子烤箱中
- 置於微波爐中

⚠ 注意！

請勿重複冷凍已解凍的食物。只有烹調完成（水煮或油炸）的菜餚可以再次冷凍。不得再以最長食物保存期限儲存冷凍製品。

內裝

層架與容器

您可以視乎需要調整內側層架和冰箱門處的容器：將層架向前拉、降低後向側邊轉動。抬起容器並取出。

特殊功能

(並非所有機型皆適用)

瓶架

圖 9

可將瓶子置於瓶架上固定。

製冰盒

圖 11

1. 在製冰盒中裝入 $\frac{3}{4}$ 量的飲用水，並放入冷凍室中。
2. 若製冰盒卡在冷凍庫中，請使用鈍器敲開（湯匙柄）。
3. 要倒出冰塊，請稍微扭轉製冰盒或在流水下沖洗。

冷凍室日曆

圖 10

為避免食物變質，請勿超過儲存期限。符號旁的圖樣會以月份表示物品的儲存期限。若是市售的冷凍食物，請依據所標示的製造日期或有效期限。

冰寶

如遇停電或發生故障，冰寶可減慢已儲存的冷凍食品溫度升高。若您將保冰盒置於食物上，並放置於最上層層板，可以延長食物在停電或冰箱故障時的儲存時間。您也可取出保冰盒，將之與需要短暫置冷的食物放入保冷袋中，以達暫時的低溫效果。

早餐分隔盒

圖 12

早餐分隔盒可以單獨取出並加以填裝。

「OK」貼紙

(並非所有型號皆適用)

「OK」貼紙可以讓您確認冷藏室是否達到 $+4^{\circ}\text{C}$ 或以下更冷的食物安全溫度範圍。若貼紙未顯示「OK」，請逐漸調低溫度。

提示：

電器開啟後，需要最長 12 小時才能到達設定的溫度。



正確設定

關閉及拔除電器電源

關閉冰箱

切斷總電源
將冰箱關機。

停用冰箱

若長時間不使用冰箱：

1. 將電源插頭拔出或關閉保險絲。
2. 清潔冰箱。
3. 打開冰箱門。

清潔本電器

⚠ 注意！

- 請勿使用任何具磨蝕性、氯化物或酸性的清潔劑或溶劑。
- 請勿使用菜瓜布或磨砂海綿。
可能會刮傷金屬表面。
- 切勿將層架與抽屜放入洗碗機內清洗。
這些零件可能變形！

請勿讓洗滌水碰到以下區域：

- 控制面板
- 照明
- 通風口
- 隔板的開口

請依下列步驟清潔：

1. 拔出電源插頭或關閉保險絲。
2. 取出冰箱內的食物並放在陰涼的地方。
請將冰寶（若有）放在食物上。
3. 洗滌水不得碰到控制面板、照明、通風口或分隔板的開口！
用軟布、溫水和中性 PH 值的洗潔精清潔冰箱內部。
4. 只可用清水擦拭箱門封條，並徹底擦乾。
5. 清潔過後，請將機器重新接上電源。
6. 將食物重新放回冰箱中。

內裝

本電器中所有非固定式零件都可以取出清洗。

取出箱門層架

圖 4

將層架往上提高，然後取出。

取出玻璃層架

將玻璃架向前拉並取出。

請取出貯藏盒

圖 8

拉出貯藏盒直到其停止，往前提起，然後取出。

取出冷凍食物容器

圖 9

將冷凍抽屜整個拉出，抬高前端，然後取出。

照明燈 (LED)

本電器配備免保養的 LED 燈。

這些燈只能由客戶服務人員或授權的技術人員修理。

節能小秘訣

- 將本電器安裝在乾燥、通風良好的室內！本電器不應安裝在陽光直射或靠近熱源（例如暖氣機、瓦斯爐）的地方。
視需要使用隔熱板。
- 溫熱的食物與飲料請先冷卻，再放入本電器中。
- 在冷藏室解凍冷凍食物，並使用低溫的冷凍食物冷卻冷藏食物。
- 儘量縮短打開箱門的時間。
- 為了消耗最少能源：冰箱兩側離牆距離偏小為宜。
- 配件的擺放方式不會影響本冰箱的能耗。

運轉噪音

正常噪音

提示：
急速冷凍功能開啟時，電器運轉音量可能會變大。

嗡嗡聲

馬達正在運轉（例如製冷系統、風扇等）。

氣泡聲、低鳴聲或咕嚕聲

冷媒正流過冷媒管路。

微弱喀嚓聲

馬達、開關或電磁閥正在開啟 / 關閉。

冰塊碎裂聲

自動除霜正在進行中。

預防噪音

本電器不平

請使用氣泡水平儀校準電器。使用可調整高度的腳座或將包裝墊在電器底部。

本電器與其他物體接觸

請將本電器搬離鄰近的機體或電器。

抽屜或瓶架鬆動或卡住

請檢查可拆除的零件，視需要正確地重新安裝。

瓶子或容器相互碰觸

將瓶子或容器稍微分開。

自行簡易故障排除

在聯絡客戶服務中心前：
確認您能根據下列資訊自行排除故障。
即使電器仍在保固期內，客戶服務中心仍可能收取相關費用！

狀況	可能原因	處理方式
溫度與設定值差異很大。		在某些狀況下需要將本電器關閉 5 分鐘。 如果溫度過高，需等待數小時後，再檢查溫度是否達到設定值。 如果溫度過低，請在隔天再次檢查溫度。
警示聲響起。 溫度顯示閃爍。圖 2/8	故障 - 冷凍室溫度偏高！ 食物可能變質。	如需關閉警示聲，請按下溫度設定按鍵，如圖 2/6 所示。
	冰箱已打開。	關閉冰箱。
	進氣口和通風口堵塞。	確保進氣和通風順暢。
	一次放入太多食物進行冷凍。	請勿超過最大冷凍量。
		修復故障後，溫度顯示停止閃爍。
冷凍室溫度過高。	頻繁的打開冰箱門。	非必要時請勿打開冰箱門。
	通風口被蓋住。	移除障礙物。
	大量的新鮮食物在冰凍中。	請勿超過最大冷凍量。
燈不亮。	LED 燈故障。	請參閱「照明 (LED)」之章節。
	打開冰箱門的時間太長。 照明會在約 10 分鐘後關閉。	將冰箱門關上後再打開，照明將會再次亮起。
控制功能亮度變暗了。	一段時間未使用本電器時，儀表板上的顯示器會切換成節能模式。	只要再次使用本電器，例如打開箱門，顯示器就會切換回正常亮度。
顯示螢幕不亮。	停電；保險絲開關關閉、電源插頭未接好。	連接電源插座。檢查電源是否開啟，檢查保險絲。
冰箱不製冷，溫度顯示和照明會亮起。	示範模式已開啟。	按住溫度設定按鍵 10 秒，直到確認音響起，如圖 2/2 所示。 一段時間後，請查看您的冰箱有否製冷。

狀況	可能原因	處理方式
冷凍室門已打開很久；無法再達到應有的溫度。	冷凝器嚴重結霜，無法再自動除霜。	如需替冷凝器除霜，請取出冷凍食品、層架與抽屜，將其放置於陰涼處妥善保冷。 移除冰箱電源，並把冰箱搬離牆壁。 將冰箱門打開 約 20 分鐘後，冰箱背面的冷凝水收集盤上會開始流入冷凝水。 為避免冷凝水溢出冷凝水收集盤，視情況使用海綿吸取冷凝水。 若冷凝水收集盤不再有水流入，代表蒸發器已完成除霜。清潔冰箱內部。 重新啟動冰箱。
冰箱的表面和層架上會產生冷凝水。	溫暖潮濕的環境溫度會加大該作用。	用柔軟的乾布擦去水分。 <ul style="list-style-type: none"> ■ 打開冰箱的時間應儘量縮短。 ■ 確保冰箱一直妥當地關閉。

客戶服務中心

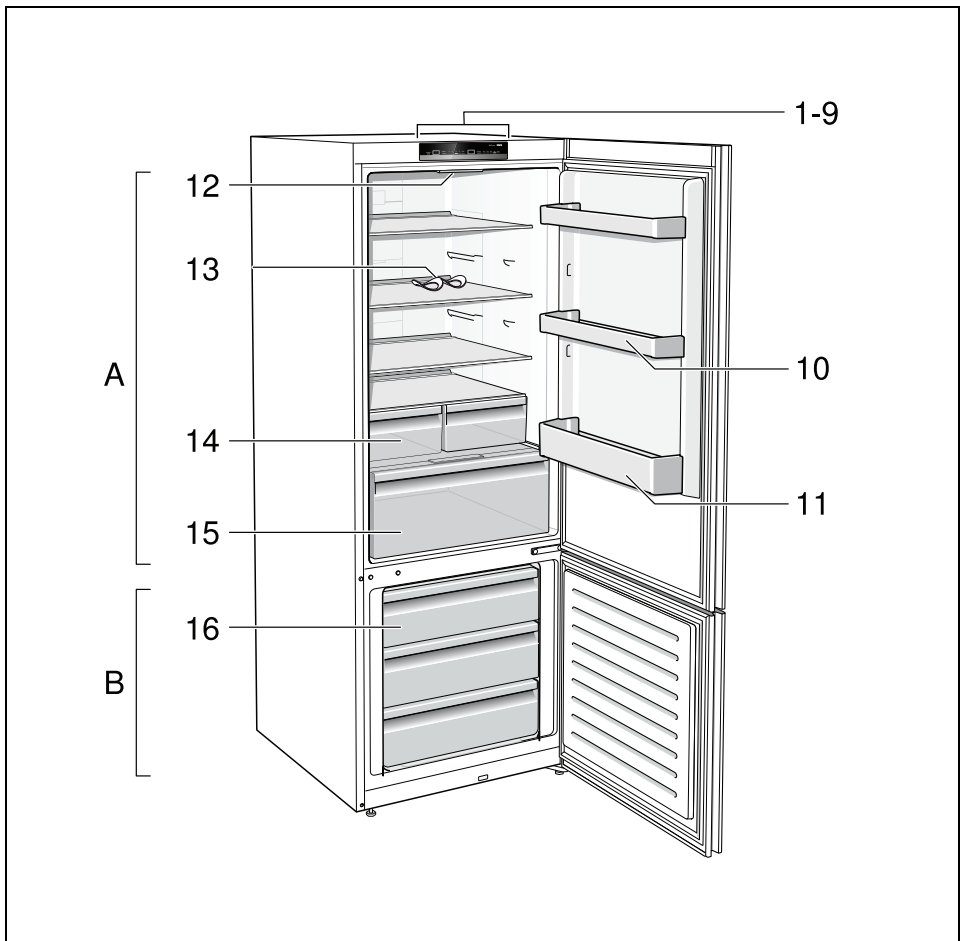
在電話簿或客戶服務中心索引可找到您當地的客戶服務中心。請向客戶服務中心提供電器的產品編號 (E-Nr.) 及製造號碼 (FD)。

在規格銘板上可以找到此資訊。圖 13

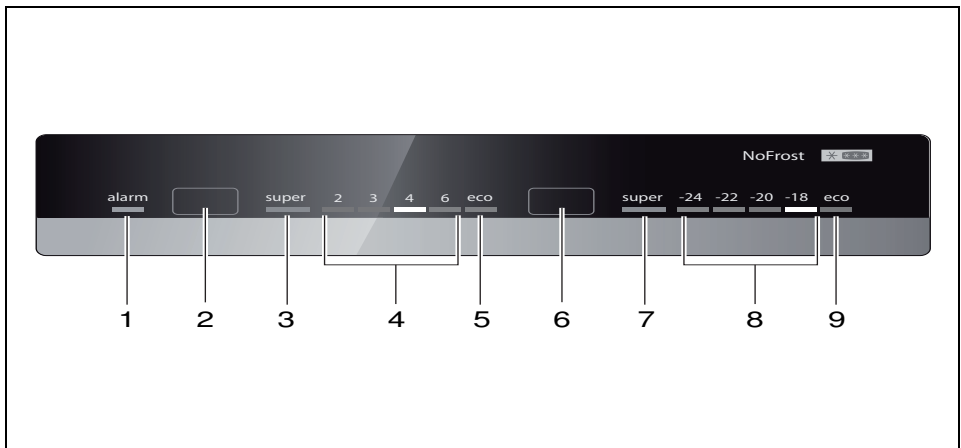
為避免不必要的電話往返，請提供正確的產品與編號與製造號碼以協助客戶服務中心人員。如此可以節省您額外的花費。

維修及建議

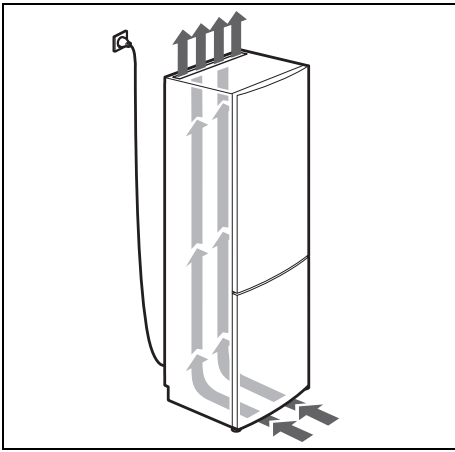
在隨附的客服索引中可以找到所有國家客服中心的聯絡資訊。



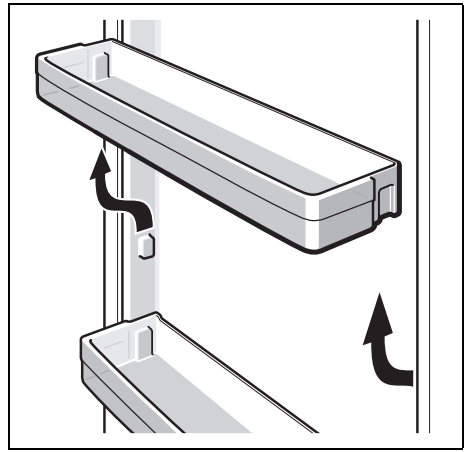
1



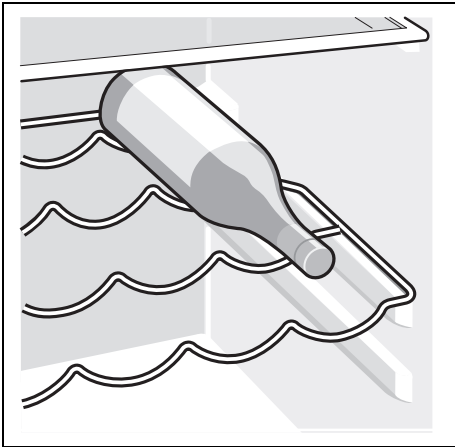
2



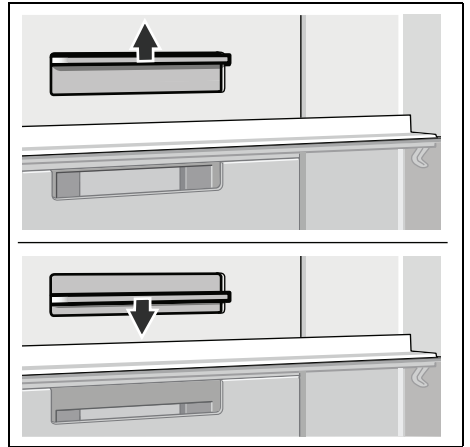
3



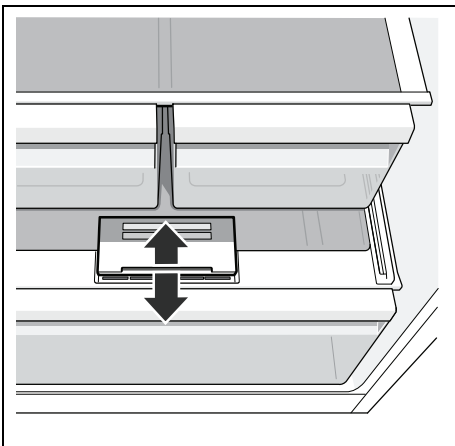
4



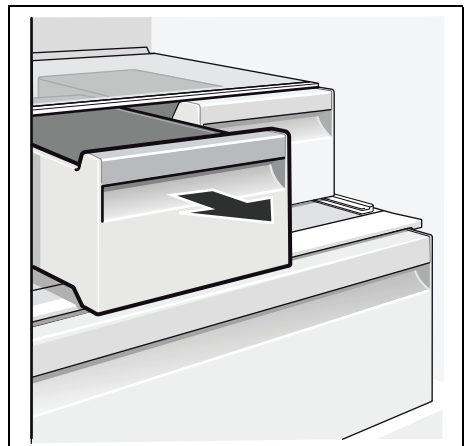
5



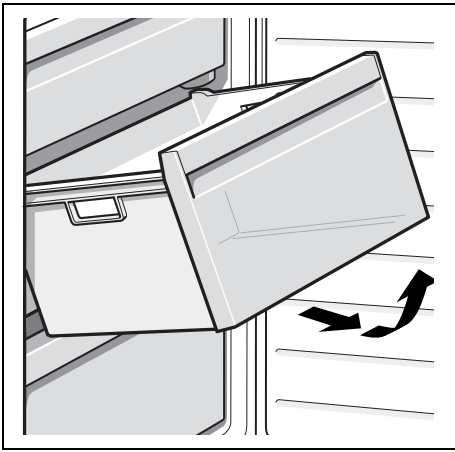
6



7



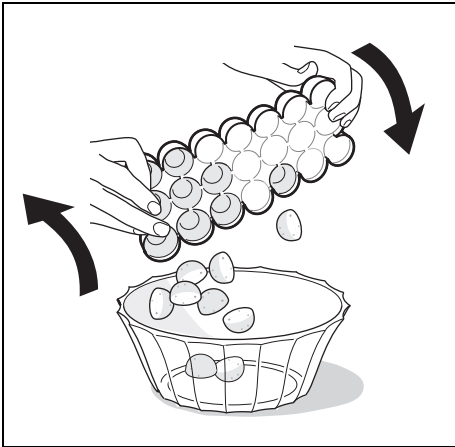
8



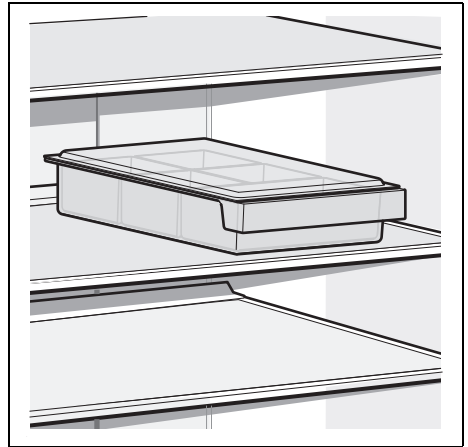
9



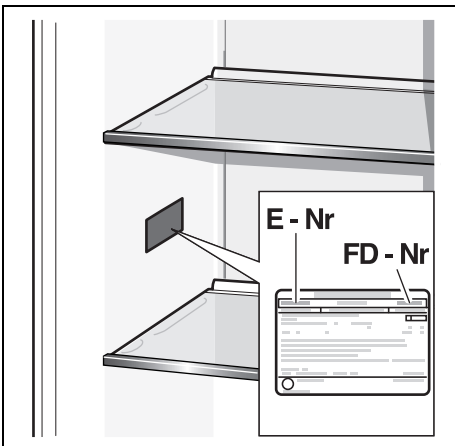
10



11



12



13



Thank you for buying a Bosch Home Appliance!

Register your new device on MyBosch now and profit directly from:

- **Expert tips & tricks for your appliance**
- **Warranty extension options**
- **Discounts for accessories & spare-parts**
- **Digital manual and all appliance data at hand**
- **Easy access to Bosch Home Appliances Service**

Free and easy registration – also on mobile phones:

www.bosch-home.com/welcome

BOSCH
HOME APPLIANCES
SERVICE

Looking for help? You 'll find it here.

Expert advice for your Bosch home appliances, need help with problems or a repair from Bosch experts.

Find out everything about the many ways Bosch can support you:

www.bosch-home.com/service

Contact data of all countries are listed in the attached service directory.

Bosch Home Appliance Group

P.O. Box 83 01 01

D-81701 Munich

Germany

www.bosch-home.com



8001161160 (9910)

zh-tw