



不鏽美學 鋼鐵精神

ITM./ART貨號.134450

Model品號 #CPUC32A3BB1L
CPUC32A3BB1C

使用和維護指南

32吋(81公分) 三層推車(層板藍/層板紅)

需要幫助時請聯繫我們，

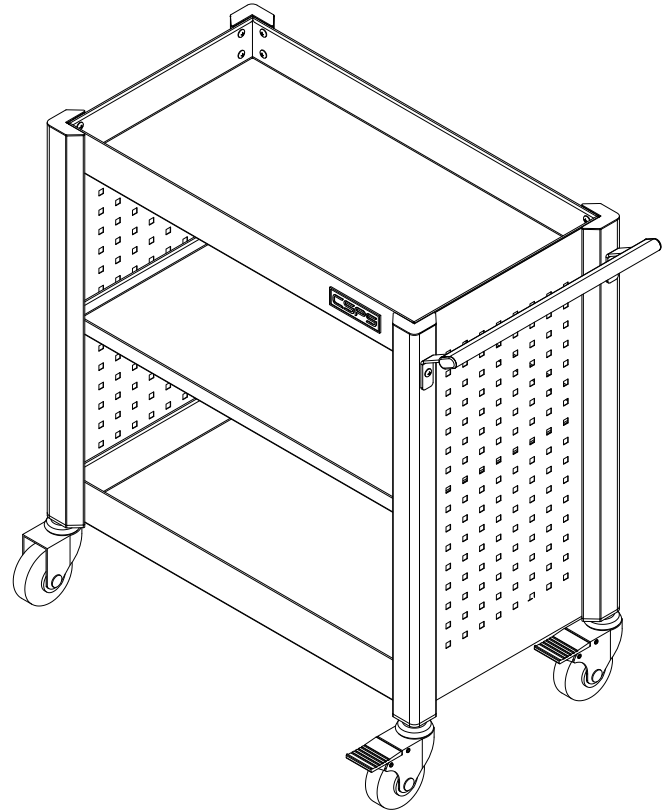
服務時間：

週一至週五上午 8:00 - 12:00 下午 1:00 - 5:00

免付費服務專線: 0800-509-777

或來信 sales2@cspstw

www.cspstw



警告：安裝時請注意

- 需要兩個或更多人組裝或移動櫃子。
- 不要讓兒童在推車附近無人看管時造成危險。
- 請正確安裝推車。



重要：請仔細閱讀。



感謝您購買本公司的產品，優質的產品，快速的服務是您最好的選擇。

目錄

目錄.....	2
安全資訊.....	2
保固.....	3
組裝前.....	4-5
開箱.....	4
組裝前需準備的工具.....	4
隨附零件.....	4
產品規格.....	4
負載重量.....	4

部件內容.....	5
組裝.....	6-7
操作.....	8
維護.....	9
保養與清潔.....	9
服務零件.....	10

安全資訊

- 1.不要讓孩子接近推車。
- 2.為防止產品傾斜，請從底部開始裝入產品。
- 3.除非要移動推車，否則將活煞腳輪保持在鎖定位置，可防止推車移動。
- 4.不要踩到層板上。
- 5.不要以拉的方式移動推車，以推的方式移動。
- 6.請勿以任何方式更改本產品。
- 7.每次使用前檢查本產品，如果任何部件損壞或鬆動，請勿使用。
- 8.本產品僅供室內使用。



小心：組裝前檢查本產品。如果發現零件鬆動或損壞，請聯繫CSPS客戶服務



警告：不要站在這個產品上。您可能跌倒或導致產品傾斜的危險。



警告：將產品放在能夠負載櫃子重量的地面上。如果存放或移動到不平的地面，產品可能會變得不穩定和傾斜。



警告：請勿將產品安裝在車斗上或任何可移動的產品上



注意：請勿使用叉車或拖車移動推車，避免撞傷



注意：不要超過產品載重，請參閱第4頁的負載規格。



注意：產品需要無裝物品下運輸。



注意：需要兩人協力完成組裝。定期檢查螺絲件是否緊固。



注意：避免將物品突然猛烈重壓推車。可能導致產品損壞、不穩並傾倒。



注意：側把手僅做為推推車移動用。不可當做抬高推車用，避免造成產品損壞或人身傷害。



注意：詳讀並保存說明資料

保固條款與細則

感謝您選購CSPS產品，本產品正常使用下享有5年保固。

保固範圍

在您購買或交貨後保固期間發現因故障材料、製作工藝產生的瑕疵，將由CSPS決定提供裝置的修理或更換服務。

不保固範圍

天然災害造成的損壞。
因使用疏忽、濫用、不適當的安裝而造成的損壞。
因燃燒、磨蝕、化學清潔劑濫用、修改結構時所造成的腐蝕和變色。
未依照說明手冊組裝或安裝造成的故障或損壞。
使用非CSPS提供的零件。
自行改裝、修理。

保固範圍概要

保固將於購買日開始生效。(以簽收到貨日為準)
您必須提供交貨/購買的證明。沒有此證明，執行的任何工作都將會收取費用。請保留您的發票或送貨單。

產品註冊

貨號：

品號：

品名：

生產序號：

購買日：

姓名/統編：

電話：

地址：

發票資訊(儘可能包含商品明細，若無發票以產品的出廠日認定)

請將以上資訊傳真至:05-5519339或MAIL至sales2@cspstw

組裝前

開箱

- 1.將包裝放在平坦的地面上。
- 2.請取出所有紙板，透明塑料袋和包裝材料。小心不要損壞產品漆面。
- 3.在處理/回收包裝材料之前，請確認所有內容已從紙箱中取出。
- 4.取出所有部件。在開始組裝前收集工具和部件。請參閱本裝配指南第4至5頁所需的部件和工具。

產品組裝前需自行準備的工具



十字起子



護目鏡

隨附螺絲件



注意:零件示意圖並未以實際大小顯示。



AA

品項	品名	數量
AA	螺絲M6x15L	42

產品規格

主要成份:鐵(CR)

產品尺寸、重量：

品名	尺寸(寬*深*高)	重量
32吋(81cm)三層推車	81.6*45.8*88公分(含把手寬90公分)	22.78公斤

數量：1台

產地：越南

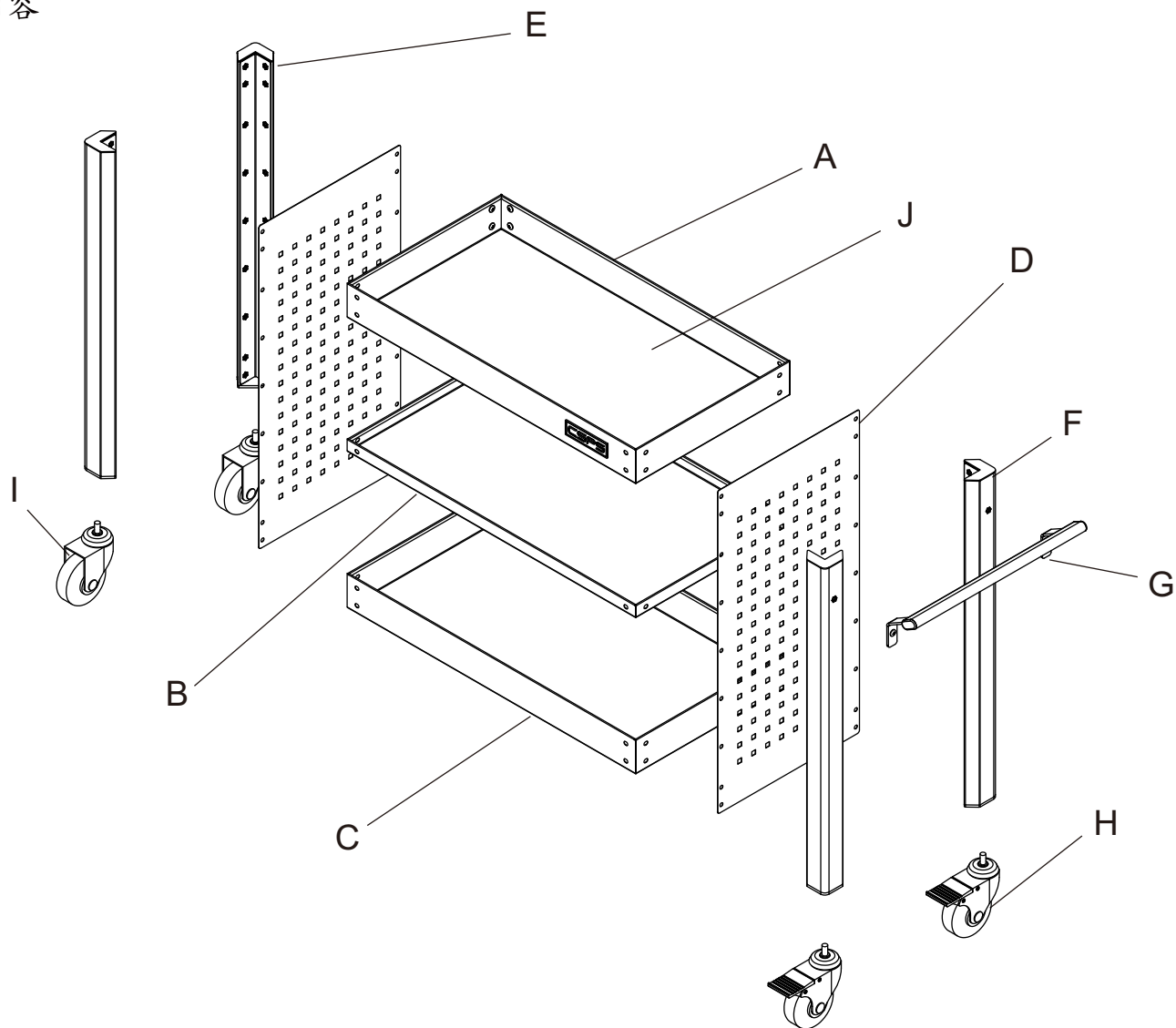
委製進口商：江井精密工業股份有限公司

負載重量(平均負載重量). 重量應均勻放置

最大可承載重量-層板	45公斤
------------	------

組裝前

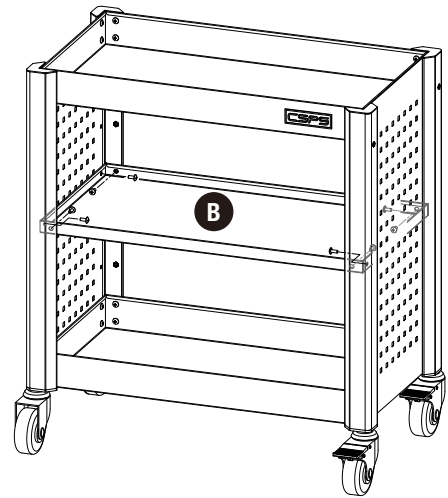
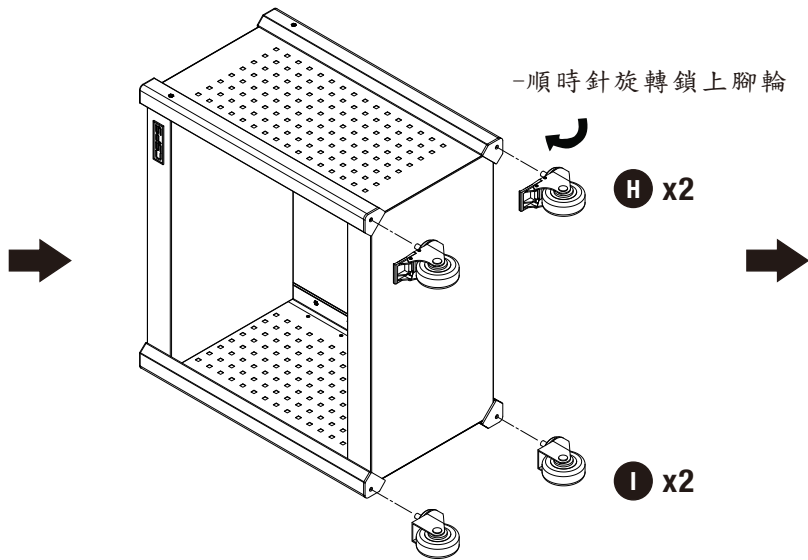
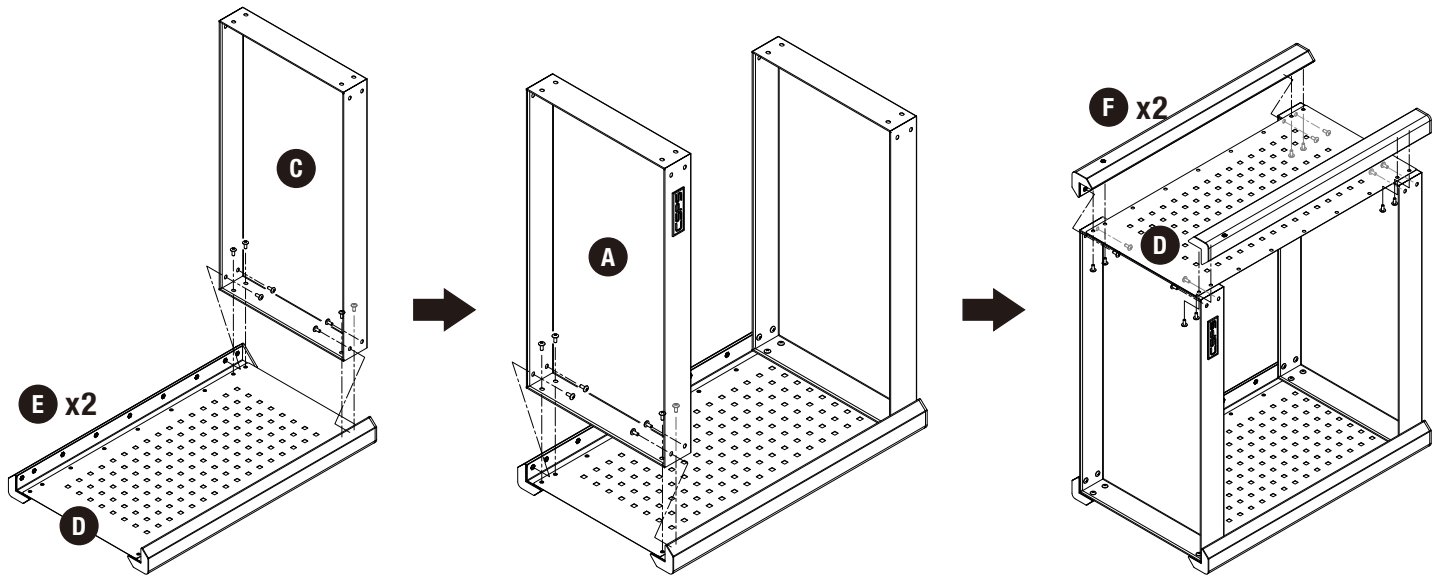
部件內容



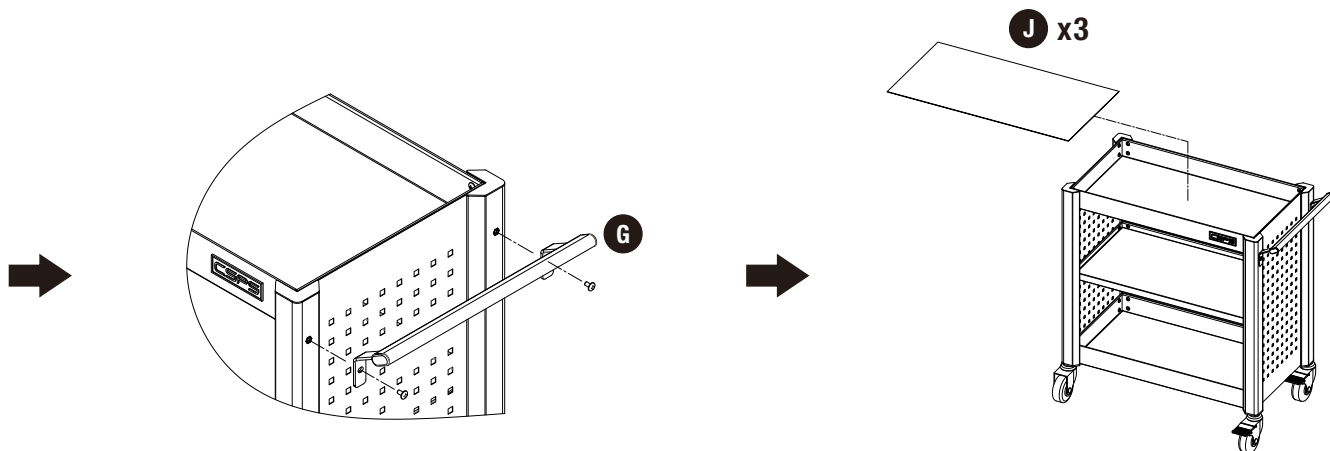
品項	品名	數量
A	上層板	1
B	中層板	1
C	底層板	1
D	掛板	2
E	腳架E	2
F	腳架F	2
G	側把手	1
H	活煞輪	2
I	活動輪	2
J	止滑墊	3

組裝

使用螺絲(AA)將層板、掛板、腳架、側把手、腳輪鎖緊固定，放上止滑墊，組裝步驟如下圖示



-中層板(B)依需求位置安裝，可正反面安裝



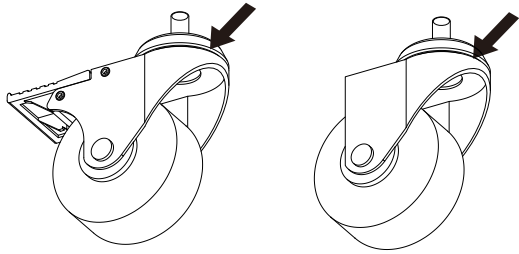
維護

維護

- 定期用溫和的清潔劑或水清潔擦拭表面。
- 可使用玻璃清潔劑去除油脂。

腳輪維護

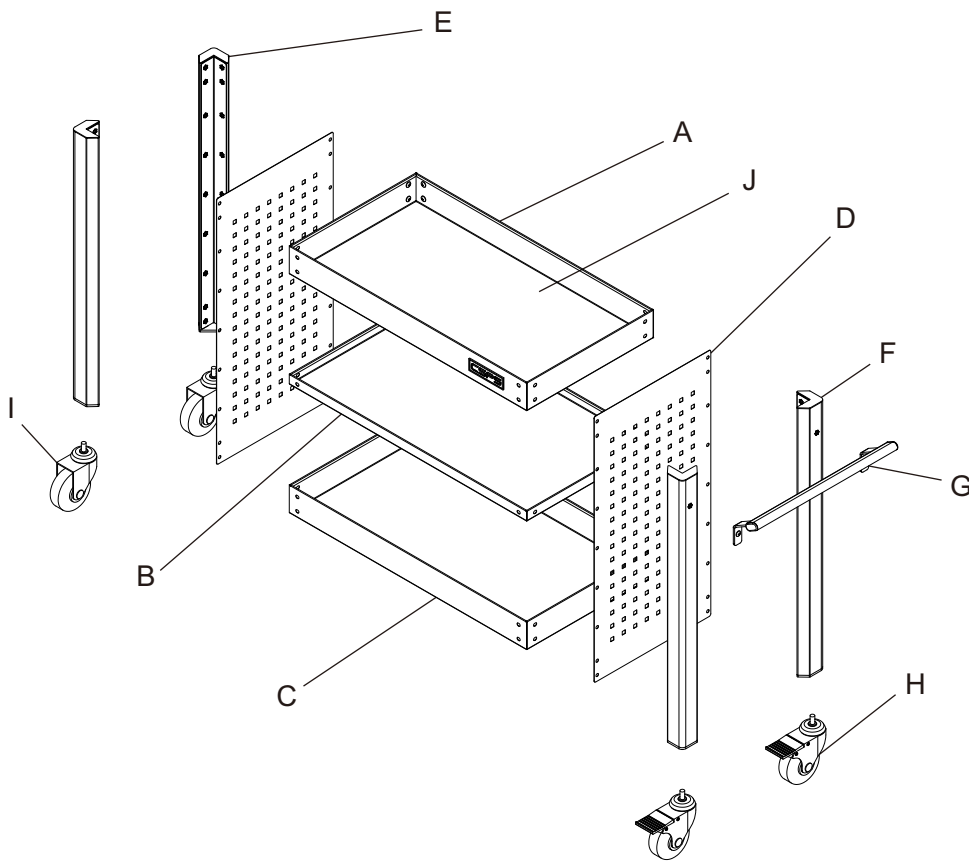
- 每年使用高質量軸承潤滑油脂潤滑腳輪。



保養和清潔

- 鋼製品上塗有工業粉末塗層，可獲得持久的光潔度。
- 為了保護粉末塗層表面，不要讓刺激性化學品（油，油脂或其他化學品）留在粉末塗層表面。
- 使用玻璃清潔劑清潔和維護粉末塗料的所有表面。

服務零件



品項	品名	數量
A	上層板	1
B	中層板	1
C	底層板	1
D	掛板	2
E	腳架E	2
F	腳架F	2
G	側把手	1
H	活煞輪	2
I	活動輪	2
J	止滑墊	3

江井精工



江井精密工業股份有限公司
www.csps.tw

免付費服務專線：0800-509-777

[e-mail:sales2@csps.tw](mailto:sales2@csps.tw)

雲林縣斗六市雲科路三段96號