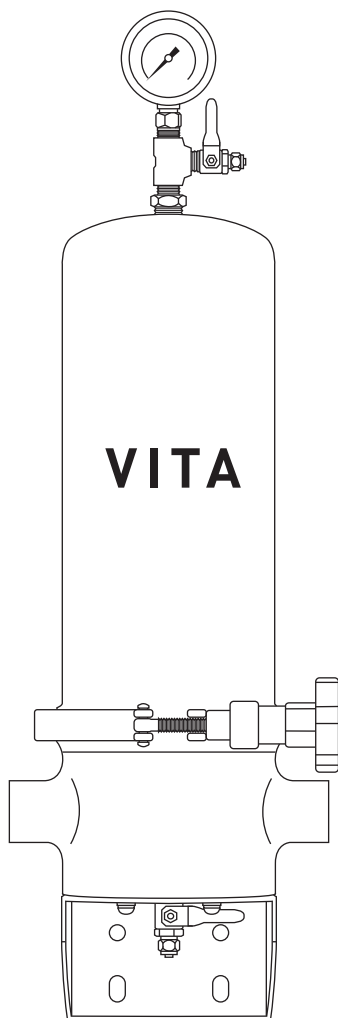


愛惠浦淨水設備

# FILTRATION SYSTEM



VITA 全戶淨水設備  
安裝說明

愛惠浦®

## VITA 全戶淨水設備

居家末端飲水設施若疏於管理、維護  
形成自來水遭受二次污染之疑慮

全戶淨水設備360度無縫捍衛家中所有的用水安全

## 產品規格

### VITA全戶淨水設備

尺寸	L 211 x W 199 x H 487 mm
重量	6.56 公斤 ( 不含濾芯 )
濾殼材質	304不鏽鋼
出水流量	900-1200公升/小時 (視水壓及管徑而定)
進出口管徑	1 英吋 (PT-F)
建議操作壓力	20-150 psi ( 1.5-10 kg/cm <sup>2</sup> )
機體抗壓 *	300 psi ( 21 kg/cm <sup>2</sup> ) ( NSF 42 標準 )
產地	台灣

\* 檢測單位：財團法人塑膠工業技術發展中心

### VF淨水濾芯(VITA全戶淨水設備專用)

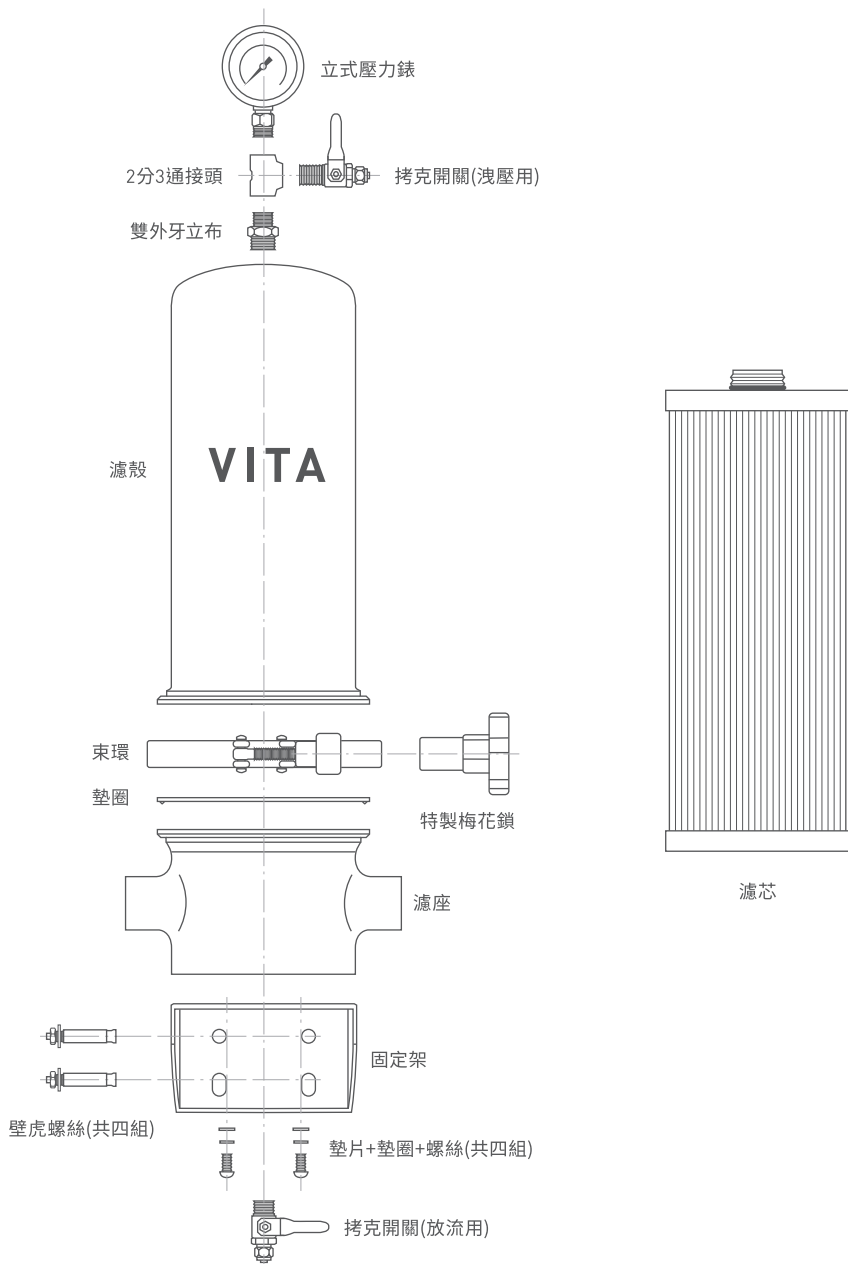
尺寸	H 275 x Ø119 mm
重量	0.84 公斤
濾芯材質	外層抗菌濾布；內層碳棒 ( NSF 42 標準 )
處理水量 *	300 噸 ( 視水質狀況而定 )
過濾孔徑 *	1 微米 (>70%)
出水流量	900-1200 公升 / 小時 ( 視水壓而定 )
建議操作壓力	20-150 psi ( 1.5-10 kg/cm <sup>2</sup> )
建議操作溫度	4.4 – 38°C
濾芯建議更換週期 *	約 8-10 個月或出水流量有明顯變小或出水有異味時
大腸桿菌去除率 *	>99.5%
餘氯去除率 *	>88.5%
濁度去除率 *	99.59% @ 42NTU
塑膠微粒去除率 *	> 99.9% @ 10 ppm microplastics
產地	台灣

\* 檢測單位：過濾孔徑：NSF；大腸桿菌：財團法人塑膠工業技術發展中心；餘氯、濁度：愛惠浦實驗室

\* 限用自來水 \* 更換週期以一家四口做預估，實際狀況仍需水質而定

## 內附配件

不同型號之配件包內容有異時，請以原廠工程師施工為主。  
標配為牆面固定架，落地型固定架需另購。



## 注意事項

1. 此全戶淨水設備適用於自來水水源。
2. 全戶淨水設備需安裝於水塔與加壓馬達之後。
3. 需配置旁通管路By Pass。
4. 安裝時會於現場針對客戶家中環境予以安裝建議，  
若有因水壓過大或不足的情形需另行付費。  
(水壓過小時會建議自費加裝馬達、水壓過大時會建議自費加裝減壓閥)
5. 用戶於2天以上未使用水時，建議放流3-5分鐘後再使用。
6. 新安裝或更換濾芯後，出水可能會有因氣泡導致的自然白濁現象，  
靜置1-2分鐘後即會消散。
7. 本產品無軟水功能。

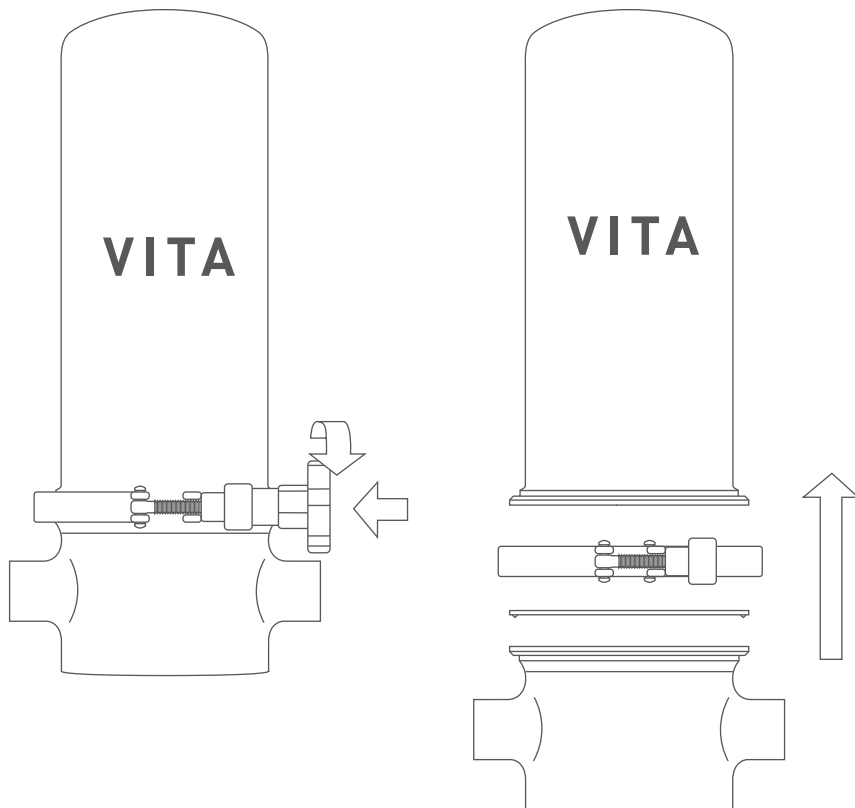
## 安裝說明

1. 免費標準安裝為以PVC管(含配件，PVC管線共長200公分)進行標準安裝。  
若實際安裝PVC過長時或需以不鏽鋼管材安裝，需額外收費  
請洽詢原購買處或愛惠浦原廠進行後續服務。
2. 淨水器所使用的束環需特製梅花鎖才能開啟，請妥善保管。  
若不慎遺失請洽原購買處或愛惠浦原廠進行服務，勿強行拆裝。

## 安裝步驟

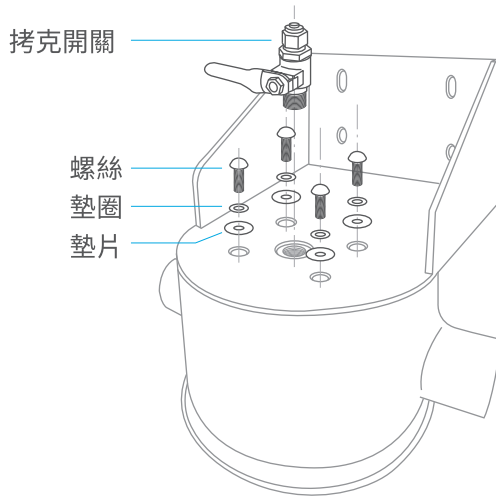
### Step1. 拆解部件

A. 使用特製梅花鎖逆時針將束環、濾殼、濾座(同墊圈)取下

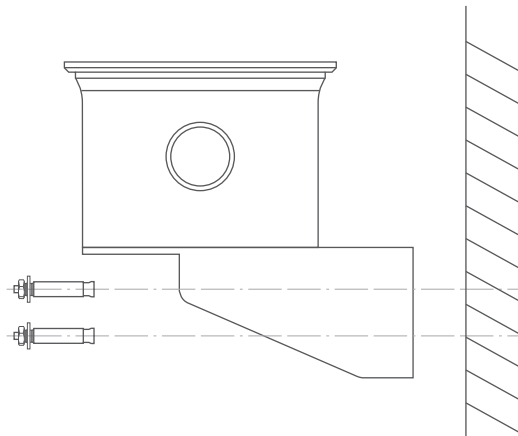


## Step2. 安裝固定架與拷克開關(放流用)

- A. 依現場水管配置與進出水方向確定設備安裝空間與濾座方向
- B. 將濾座底部朝上，鎖上四組螺絲(含墊圈及墊片)
- C. 拷克開關接頭處纏上止水膠帶後鎖上



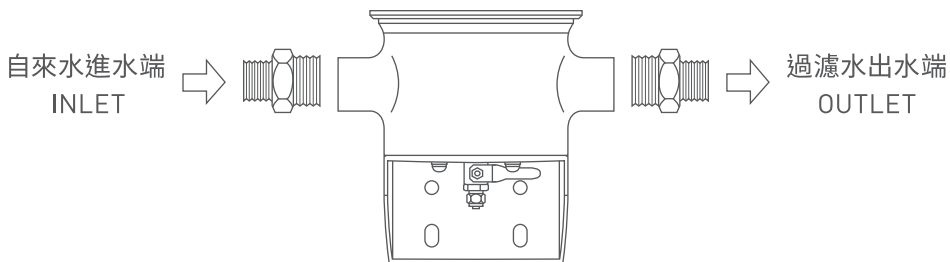
- D. 確定牆面位置後，再以壁虎螺絲(四組)將固定架鎖於牆上



### Step3. 安裝進出水

A. 關閉自來水水源開關

B. 濾座貼有進出水標示，INLET為進水端，OUTLET為出水端  
視現場需求判斷是否需安裝接頭後，即可安裝進出水



### Step4. 安裝壓力錶及拷克開關(洩壓用)

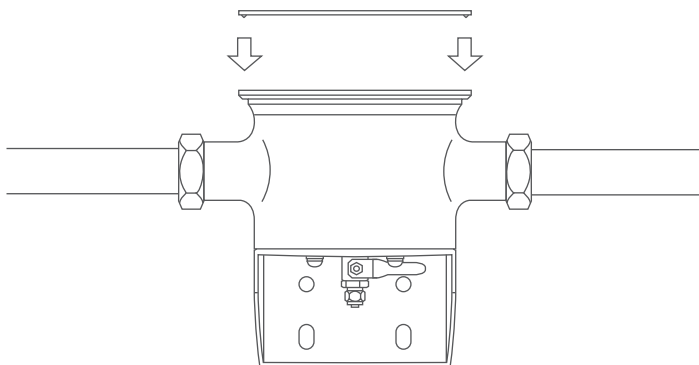
A. 每端接頭纏上止水膠帶後鎖上



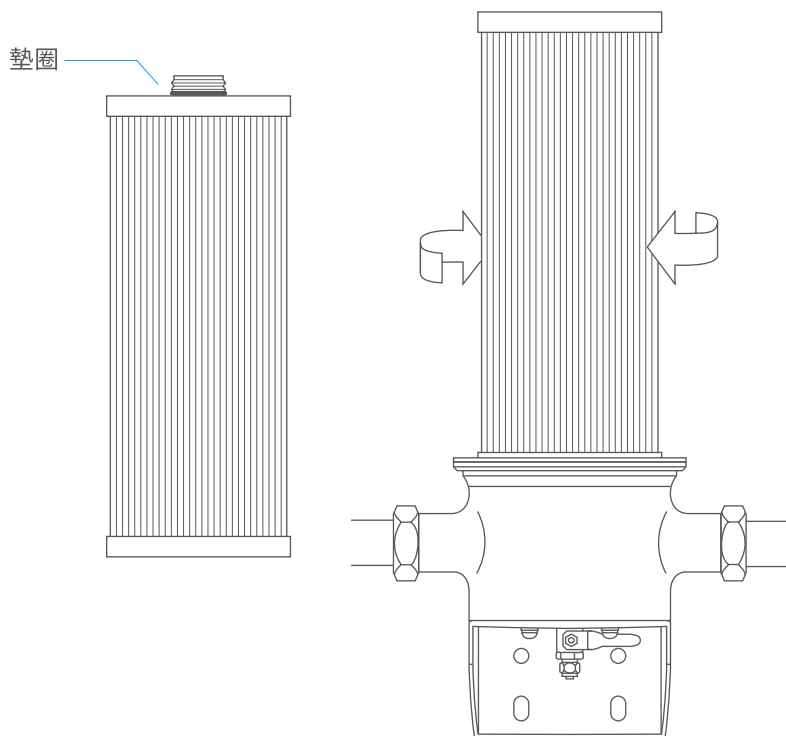


## Step5. 安裝濾芯

A. 確認乳白色墊圈與桶唇上下對準

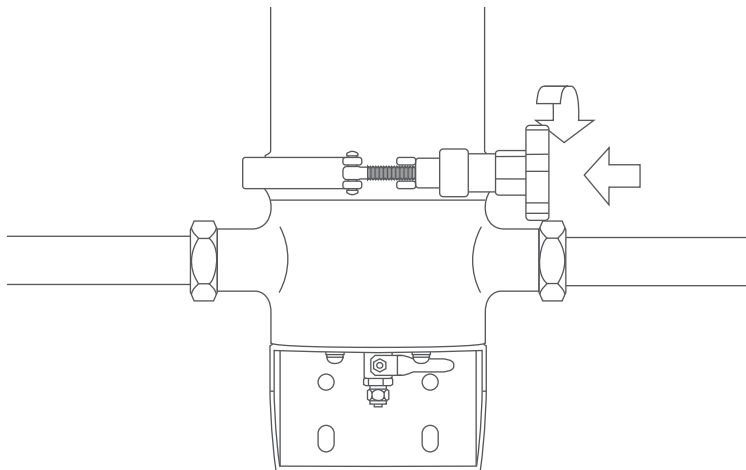


B. 取出濾芯，確認是否有黑色墊圈後，螺牙朝下順時針方向旋上濾芯



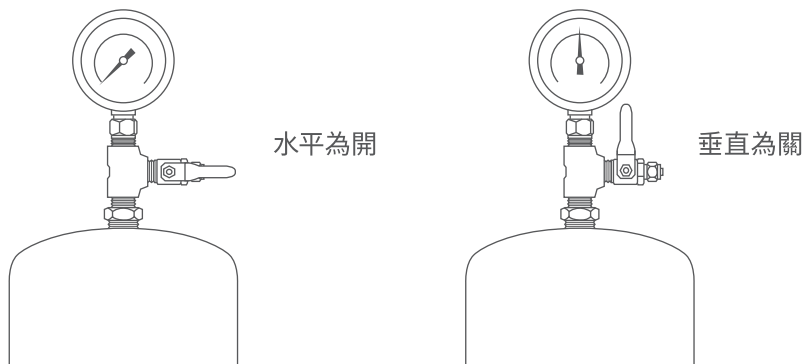
## Step6. 固定濾殼

A. 桶唇對準墊圈蓋上濾殼，套上束環手動固定後，使用特製梅花鎖順時針鎖緊



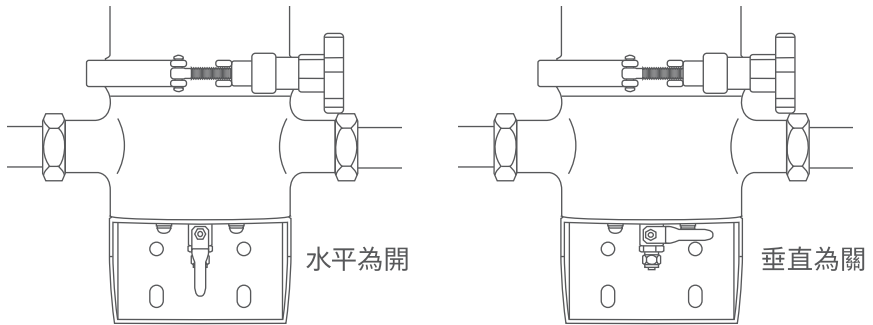
## Step7. 全戶啟用

A. 開啟水源開關，同時開啟頂部洩壓拷克開關，將內部空氣排掉壓力上升



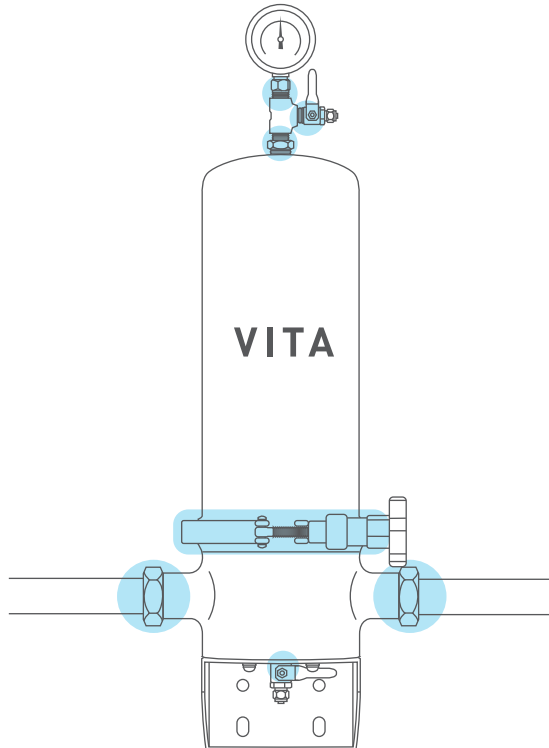
B. 開啟底部放流拷克開關放流5分鐘，以達濾芯活化效果後，再關閉拷克開關

注意：放流時建議使用水桶等器具盛裝；濾芯活化時會出現些許黑水屬正常現象



C. 檢查下圖所示連接處是否有漏水

D. 安裝完成



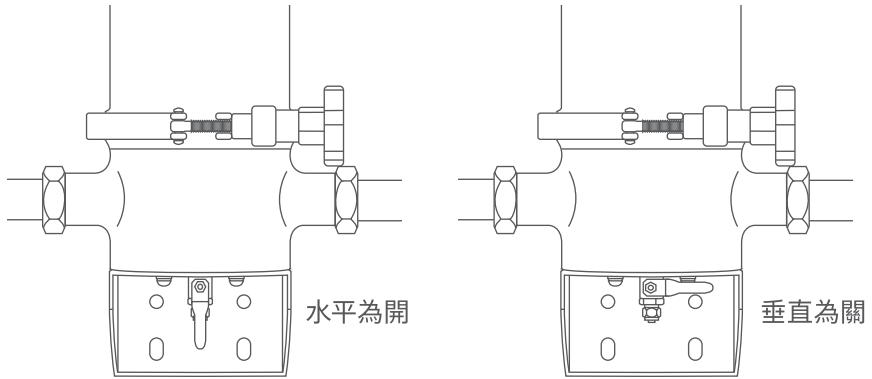
# 濾芯更換步驟

## Step1. 洩壓與放流

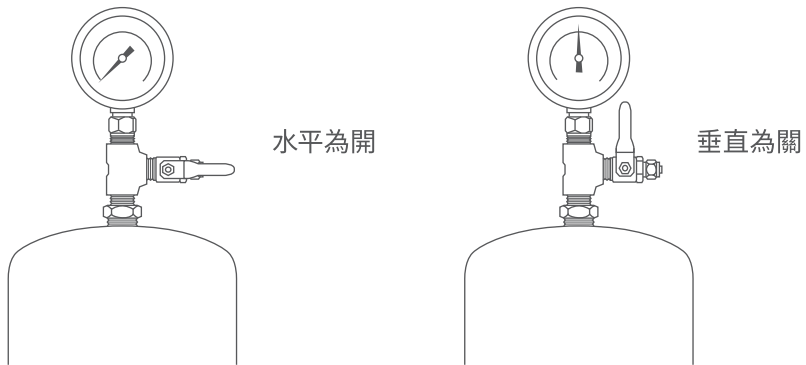
A. 關閉自來水水源開關、全戶淨水開關

B. 開啟底部放流拷克開關，將濾殼內餘水排出

請勿自家中自來水水龍頭放流，以免空氣進入水管導致出水變小或不出水



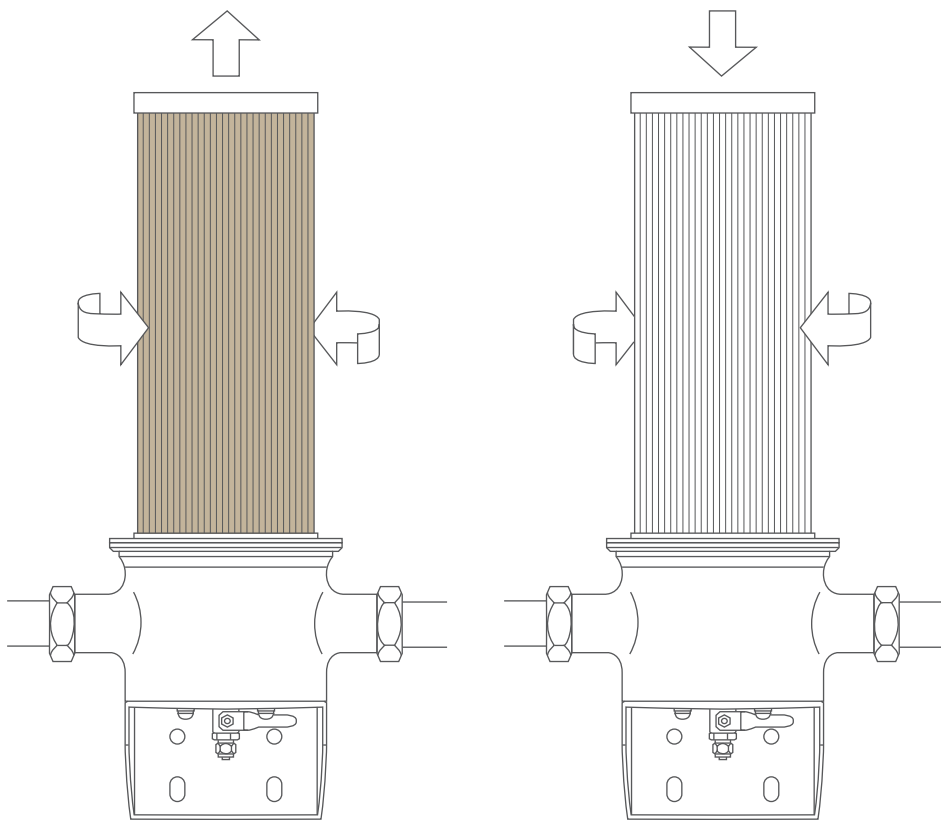
C. 開啟頂部洩壓拷克開關，將濾殼內壓力排出



D. 餘水排完與壓力錶歸零後，關閉兩道拷克開關

## Step2. 更換濾芯

- A. 使用特製梅花鎖逆時針將束環開啟，取下濾殼
- B. 將舊濾芯逆時針旋下，新濾芯順時針旋上



- C. 重複安裝步驟Step6-7即完成濾芯更換

# 故障排除

## 漏水

故障狀況	可能原因	排除方式
管線漏水	淨水器接頭鬆脫或損壞	檢查漏水處並洽詢原購買處或愛惠浦原廠進行後續修繕
	濾芯墊圈卡汙垢造成漏水	打開濾殼後清潔墊圈再重新蓋上
換芯後漏水	洩壓後洩壓閥無法止水	洽詢原購買處或愛惠浦原廠進行檢修，若為洩壓閥故障則需更換

## 出水異常

故障狀況	可能原因	排除方式
出水有異味	濾芯吸附量已達飽和	建議更換濾芯
	管線細菌孳生	建議更換濾芯並用自來水放流來清洗管路
長時間未使用後出水有異味	管線受汙染	開啟水龍頭3-5分鐘進行換水
出水量忽大忽小	進水壓不穩	確認加壓馬達運作是否正常
出水量變小	用量過大造成濾芯吸附量已達飽和	建議更換濾芯
	原水濁度瞬間提高，如颱風期間、清洗水塔後，導致濾芯吸附量已達飽和	或先將出水改為By Pass
更換濾芯或新安裝後出水很小	操作時，室內用水造成管線中有空氣進入導致氣塞	若判斷為氣塞，需將家中水源最低處(馬桶進水之三角凡爾)持續開啟以及開啟全戶淨水設備洩壓開關將空氣完全排出，直至水流變大為止。若仍無法將空氣排出請洽愛惠浦原廠進行後續修繕
	濾芯封膜未拆卸	確認後進行拆卸，並遵照安裝步驟進行安裝
更換濾芯或新安裝後出水白濁	水中氣泡導致，為正常現象	靜置1-2分鐘後即消散
放流後出水仍有黑色顆粒	加壓馬達故障而持續加壓造成濾芯破裂	確認馬達狀態，若確認為馬達不停機，請先拿出濾芯並放流至無黑水再請客戶找馬達廠商維修後再洽詢原購買處或愛惠浦原廠更換濾芯。
	濾芯破洩	確認各用水點的出水皆有黑色顆粒後，請洽詢原購買處或愛惠浦原廠進行後續修繕
家中水龍頭不出水	設備進出水為關閉狀態	確認後開啟

## 其他

故障狀況	可能原因	排除方式
C型束環無法開啟	束環需特製梅花鎖才能開啟請務必留存	洽詢原購買處或愛惠浦原廠進行後續服務
家用水源搶水	全戶設備及加壓馬達位置裝反	若確認全戶設備裝於馬達之前，需洽詢原購買處或愛惠浦原廠進行改裝於馬達之後。(需釐清加壓馬達安裝時間是否於安裝全戶設備之前，以利責任歸屬)
無法換濾芯	未關閉水源或是未洩壓	關閉水源並洩壓完全後再行開啟濾殼

## 保固與服務內容

若於正常操作情況並由原廠技師判斷後，所產生的功能性損壞或故障均享有以下免費維修服務

- 不鏽鋼濾殼、不鏽鋼濾座享一年保固。
- 濾芯享一年保固，此指濾芯破洩。
- 濾芯享三個月保固，此指濾芯阻塞。

### 保固注意事項

- 任何保固事項均須由台灣愛惠浦授權之經銷服務，以符合保固條件。
- 若擅自或經他人嘗試改裝、破壞、拆卸或添附原產品之設計，台灣愛惠浦將有權終止保固服務。
- 為了確保您的保固權利，請保留本淨水器之說明書，並勿將機身的產品序號防偽標籤進行撕毀、塗改導致無法正確辨識，否則台灣愛惠浦將有權終止保固服務。
- 除機身本體 (不鏽鋼濾殼、不鏽鋼濾座)外，其餘配件皆屬於消耗品，如壓力錶、拷克開關、束環、特製梅花鎖等，均不在保固範圍內。
- 水源若為地下水、井水、山泉水等非自來水源，無法享有濾芯保固內容。

### 保固期間內有下列情形，將酌收維修費

- 機體之損壞係因意外或不可抗力之因素(天災、水災、火災、地震、颱風、雷擊、蟲害)，或人為破壞(刮傷、摔傷、接頭損壞、敲打、破裂、重擊)，未經許可進行拆裝，或其他非正常因素所致者。
- 未依照說明書上的使用說明，所致之故障損壞。

### 付費維修

- 保固外的付費維修，經維修後的保固品項將另享有其保固權利。
- 基於用戶服務立場，台灣愛惠浦提供非保固品項之付費維修。

愛惠浦®

免付費服務電話 0800-010-666

---

台灣愛惠浦股份有限公司

新北市新店區寶橋路235巷6弄3號8樓

Tel (02)2918-3381

[www.everbrightpurifying.com](http://www.everbrightpurifying.com)

---

©2020 TaiwanEverbright CO., LTD. All Right Reserved.

版權所有，未經合法授權複製，使用於商業營利行為者，依法必究