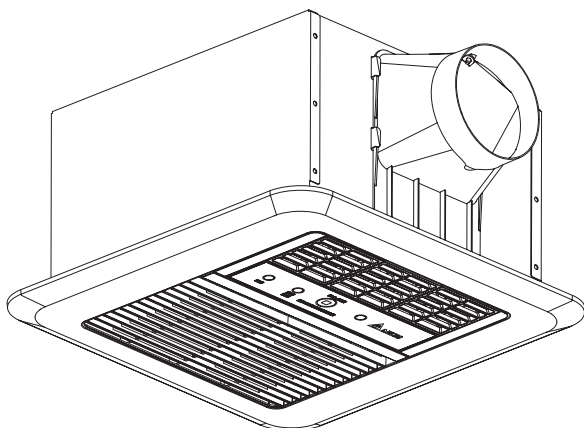


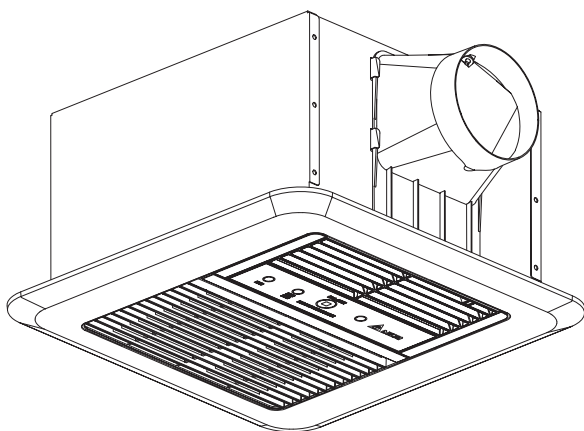
# 多功能循環涼暖風機

## 安裝及使用說明書

### 標準型 300 系列



RAD30AT-B / RAD30BT-B / VHB30ACRT-B / VHB30BCRT-B  
RAD30ART-B / RAD30BRT-B / RAD30AT-BD / RAD30BT-BD



VHB30ACRT-C / VHB30BCRT-C

## 目錄

### 使用前注意

安裝及注意事項	2
包裝內容	3

### 安裝及功能操作

尺寸圖 / 規格表	4
主機安裝步驟	5
電源線配接	6
控制器安裝	7
控制器功能說明	8
面板功能 / 可調式出風口說明	10

### 遇到困難時

異常排除	11
保養與維護	11
保證卡	12

- 請於安裝、使用及維修本產品前，詳細閱讀本說明書。
- 不遵照此說明書進行操作，有可能導致人員受傷或財產損失。
- 為確保您的權益，務必請經銷商填寫說明書末頁保證卡上的購買日期、經銷商名稱。
- 請妥善保存此說明書以備日後參考。



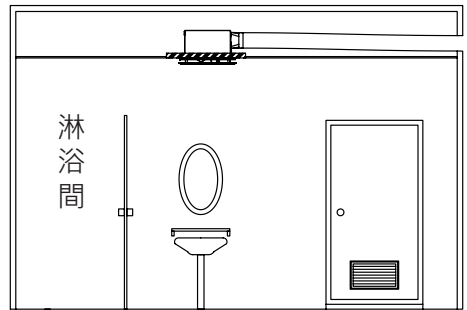
## ■ 安裝前請先確認以下安全注意事項

### ⊗ 安全事項：

1. 安裝或是維修時，務必將電源關閉，並確認電源電壓：
  - **RAD30AT-B / RAD30ART-B / RAD30AT-BD / VHB30ACRT-B / VHB30ACRT-C**，請使用 **110V/60Hz** 電源。
  - **RAD30BT-B / RAD30BRT-B / RAD30BT-BD / VHB30BCRT-B / VHB30BCRT-C**，請使用 **220V/60Hz** 電源。
2. 本產品不可裝設於超過攝氏 40 度以上場所。
3. 本體建議安裝高度須高 2.3 公尺，以降低人員受傷的風險。
4. 安裝於浴室等潮濕場所時，請務必加裝漏電斷路器，漏電斷路器洩漏電流在 30mA 以下。
5. 請裝設專用的獨立回路。
6. 安裝時，需在供電線路中安裝其觸點開距不小於 3mm 的「電源全極開關」以用於接通或斷開主機電源，其額定負載能力不小於 250V/20A，且安裝在浴室外側方便操作的地方。
7. 請勿安裝於火焰可及的區域。
8. 安裝工作必須由擁有合格證照的技師施行。勿進行改裝或沒有必要的分解，可能會導致火災、觸電或傷害事故。
9. 為了避免危險，如果電源線損壞，必需由製造商、代理商或合格的技師更換。
10. 請勿於本體運轉時，覆蓋任何物品於面板上，以免阻隔空氣吸入與吹出而導致機器損壞。
11. 不得加裝在有熱水器的浴室，避免產生事故。
12. 本電器不預期供生理、感知、心智能力、經驗或知識不足之使用者（包含孩童）使用，除非在對其負有安全責任的人員之監護或指導下安全使用。
13. 孩童應受監護，以確保孩童不嬉玩電器。

### ! 注意事項：

1. 建議本體熱風出口朝向穿衣側天花板上，請勿裝在淋浴間或浴缸正上方，以免淋浴時產生風冷現象。若天花板內有樑柱時，請改變本體安裝方向、位置。
2. 請勿安裝本體於牆壁或是類似位置，否則容易導致機器損壞。建議安裝高度 2.3 ~ 2.5 公尺，安裝孔尺寸為 300mm x 300mm。請另設置一檢查孔。
3. 請在天花板補強至可承受重量 6.0kg 以上。補強材料加上天花板的厚最大為 50mm，若超出此厚度，本體無法安裝。
4. 請勿安裝在狹小浴室或淋浴間上方，淋浴時會產生風冷現象。(2m<sup>2</sup> 以下)
5. 若要使用本產品對浴室進行通風，必須對浴室的門採取通氣措施（供氣口）。
6. 請牢固地安裝本體以避免產生異音。
7. 請在排氣管外牆安裝用於防止鳥類闖入的通氣孔蓋，或安裝用於防止雨水等進入的罩子。
8. 安裝於高樓層或風大的區域，建議安裝逆止閥，降低排風不順造成的異音。
9. 不可將控制器裝設於淋浴室內使用者可及之處。
10. 主機剛接上電源的 4 秒內將無法動作，請於 4 秒後再操作功能選項。
11. 紅外線遙控器若有亮燈，主機卻嗶嗶無反應，請確認浴室內是否有紅外線發射源干擾，如紅外線感應垃圾桶。
12. 請勿使用下圖配管方式，會產生異音並造成換氣風量變小影響使用效果：



太過彎曲



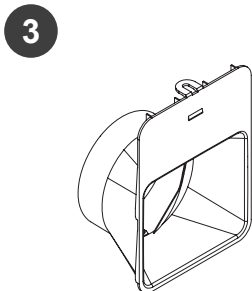
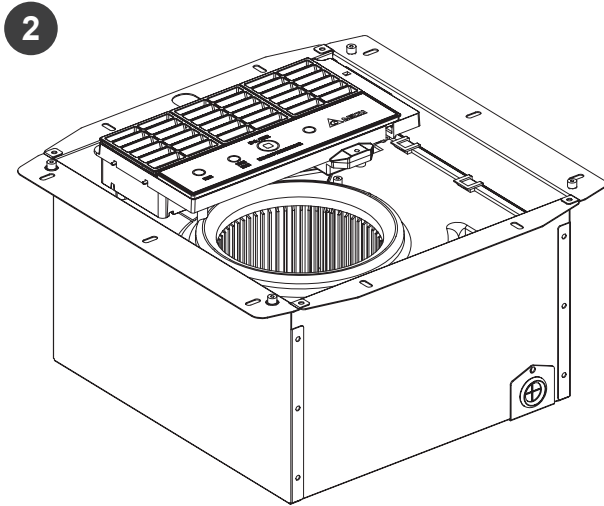
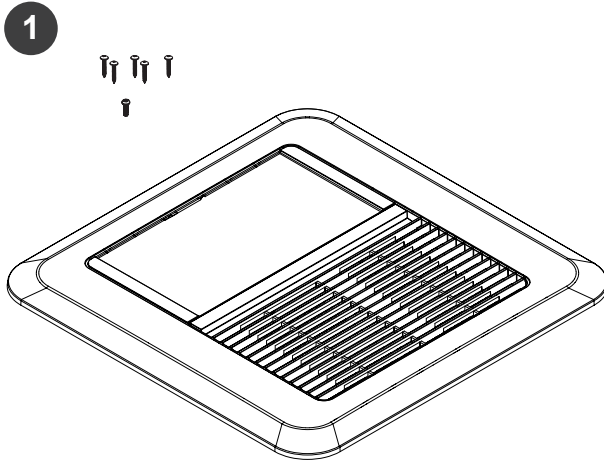
管道縮小



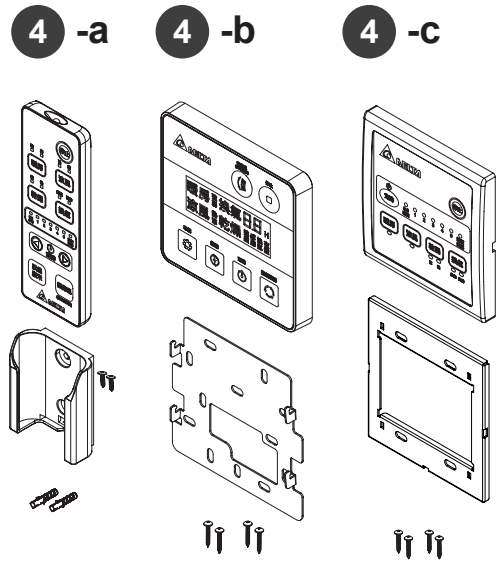
彎曲太多



彎曲距離本體太近



項目	內容	數量
1	抽取式濾網	1
	暖風機面板	1
	Ø4 自攻螺絲 12mm 長	1
	Ø4 自攻螺絲 25mm 長	5
	安裝及使用說明書	1
2	暖風機本體	1
3	出風口 / 擋片	1
4-a	無線型控制器： 控制器 / 底座	1
	Ø3.5 自攻螺絲	2
	塑膠釘套	2
	AAA 乾電池	2
4-b 4-c	線控型控制器： 控制器	1
	金屬背蓋	1
	Ø4 自攻螺絲 25mm 長	4
	線控器連接線 (另附)	1

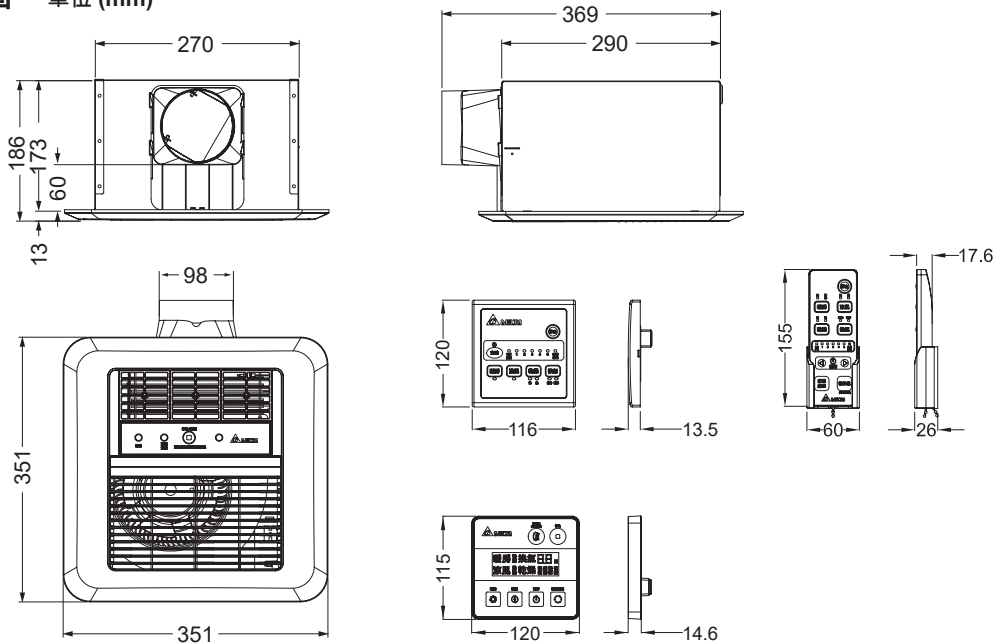


適用機型  
RAD30ART-B  
RAD30BRT-B  
VHB30ACRT-B  
VHB30BCRT-B  
VHB30ACRT-C  
VHB30BCRT-C

適用機型  
RAD30AT-BD  
RAD30BT-BD

適用機型  
RAD30AT-B  
RAD30BT-B

## 尺寸圖 單位 (mm)



## 規格表

- 安裝尺寸：300mm x 300mm x 175mm
- 出風口尺寸：4"(100mm)
- 產品重量：5.0kg

	額定電源 110V	額定電源 220V
遙控型	VHB30ACRT-B VHB30ACRT-C RAD30ART-B	VHB30BCRT-B VHB30BCRT-C RAD30BRT-B
線控型	RAD30AT-B RAD30AT-BD	RAD30BT-B RAD30BT-BD

功能	循環最大風量 (m³/h)	換氣最大風量 (m³/h)	換氣最大靜壓 (Pa)	噪音 (dBA)	馬達消耗功率 (W)	加熱器消耗功率 (W)		
						110V 機型	220V 機型	
暖房	155	60 (間歇)	50 (間歇)	42	15	1600	2000	
涼風	150	60 (間歇)	50 (間歇)	40	13	-	-	
乾燥	熱	100	60	50	42	13	1400	1700
	涼	100	60	50	42	13	-	-
換氣	強排	-	160	140	39	9	-	-
	節能	-	75	25	23	3	-	-

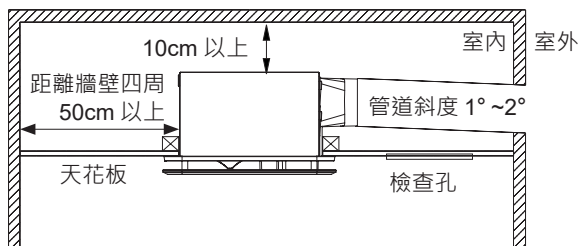
- 最大風量是在靜壓為 0 的數值；最大靜壓是在風量為 0 的數值。
- 噪音量測在半無響室中進行，量測點於進氣口的正面、左側、右側各 1m 取平均值。
- 規格皆在額定電源下的數值，若有變動，將不另行通知。

## 限用物質含有情況標示表

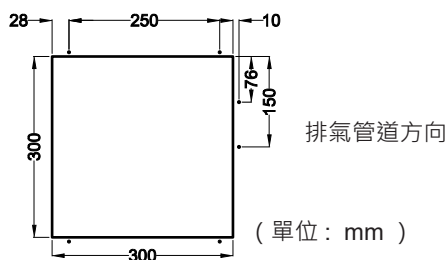
單元	限用物質及其化學符號						備考 1. "○" 係指該項限用物質之百分比含量未超出百分比含量基準值。 備考 2. "-" 係指該項限用物質為排除項目。
	鉛 (Pb)	汞 (Hg)	鎘 (Cd)	六價鉻 (Cr <sup>+6</sup> )	多溴聯苯 (PBB)	多溴二聯苯 (PBDE)	
外蓋	○	○	○	○	○	○	
外殼	○	○	○	○	○	○	
馬達	○	○	○	○	○	○	
電路板	-	○	○	○	○	○	

## 安裝前注意事項

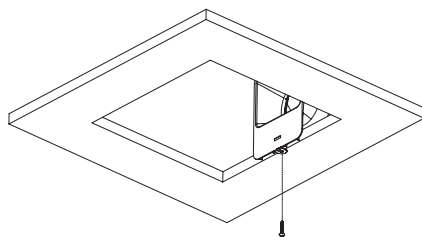
- 安裝前請切斷電源。
- 請使用直徑 10 公分 (4 英吋) 的排氣管。
- 將排氣管路連接於出風口，連接處用膠帶密封包緊，確認連接處是否密合。
- 管道請向屋外傾斜  $1^{\circ} \sim 2^{\circ}$ 。
- 請勿安裝在狹小浴室或淋浴間上方，淋浴時會產生風冷現象。



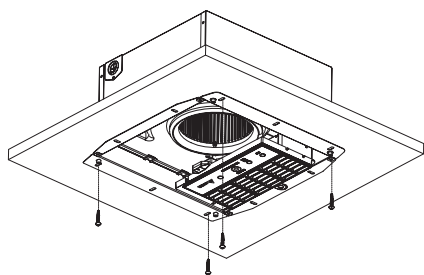
**1** 請於 300mm x 300mm 的方孔周圍鑽 5 個螺絲孔，尺寸如下圖：



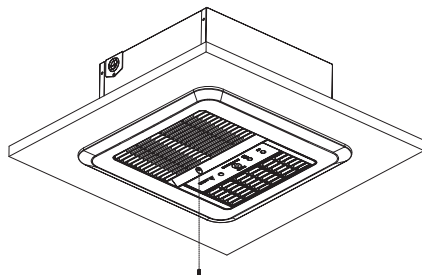
**2** 使用螺絲包附的  $\text{Ø}4 \times 25\text{L}$  自攻螺絲 1 顆，將出風口鎖附固定在木框上。



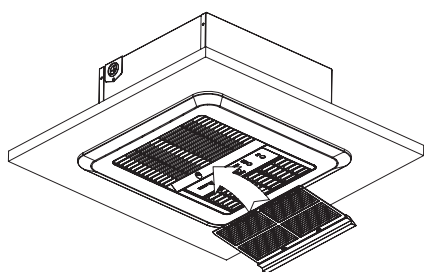
**3** 將本體與出風口結合至定位後，使用螺絲包附的  $\text{Ø}4 \times 25\text{L}$  自攻螺絲 5 顆，將本體牢固的安裝於木框上。



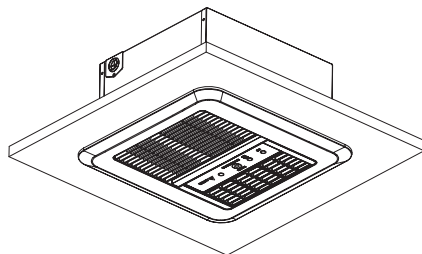
**4** 使用螺絲包附的  $\text{Ø}4 \times 12\text{L}$  自攻螺絲 1 顆，將濾網面板固定於本體，並將角落 4 個位置卡勾敲入扣合。



**5** 將濾網裝入暖風機面板中，並聽見卡榫聲響。



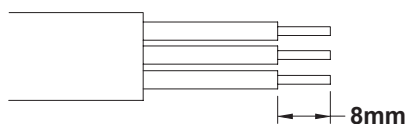
**6** 安裝完成



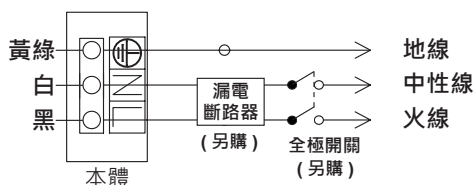
## 電源線連接

- 請勿使用絞線。
- 請使用  $\varnothing 2.0\text{mm}$  的 VVF 電纜，並加工成筆直露出 8mm。如下圖 A. 剝線示意圖。
- 請安裝專用的漏電斷路器 (20A)(另購)，且以全極開關 (另購) 切斷線路，此方法在每一極的接觸點切斷後有 3mm 以上的距離。接線請參考下圖 B. 配線圖。
- 請勿將絞線和單股線連接在一起，最大電流為 15A，不可靠的連接會導致接頭部份過熱，從而引起著火事故。
- 配線應遵導國家標準及屋內線路裝置規則的要求，安全可靠的進行連接，連接不良或配線施工錯誤可能會引起觸電、火災事故。

A. 剝線示意圖：



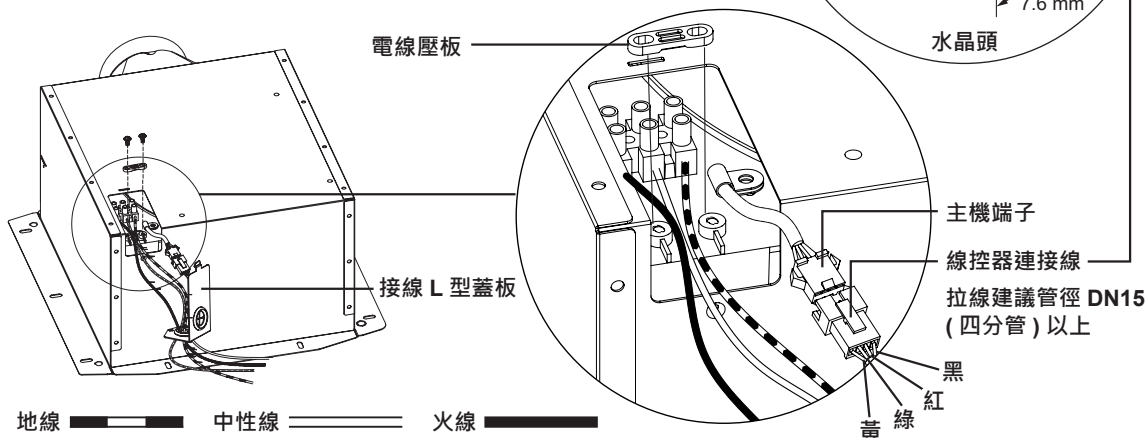
B. 配線圖：



## 暖風機配線作業程序

- 打開接線蓋板，將電線穿過防塵蓋孔洞
- 以十字起子鬆開電線壓板
- 以一字起子固定火線、中性線及地線在端子座
- 以電線壓板固定電源線
- 將控制器連接線接上主機端子頭，聽到 "卡嗒" 聲才是正確安裝 (RAD30AT-BD / RAD30BT-BD / RAD30AT-B / RAD30BT-B 機型)
- 蓋上接線 L 型蓋板並以十字起子鎖固，即完成配線作業

C. 接線圖：



地線 中性線 火線

(依施工便利性，再選擇入線孔方向使用)

## 遙控型控制器安裝

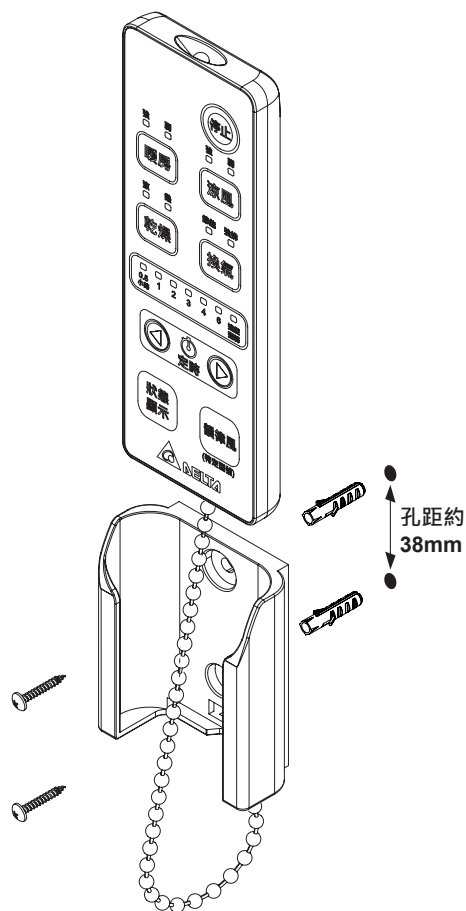
- 將遙控器從底座抽出，安裝 2 顆 4 號乾電池。
- 請勿破壞其間的珠鏈，該珠鏈可防止遙控器掉落。
- 測試遙控器接收，並決定遙控器安裝位置；安裝位置請避開花灑直淋處。
- 在浴室的牆壁上開 2 個  $\varnothing 4.8\text{mm}$  深 26mm 以上的安裝孔，孔距約 38mm，並塞入塑膠塞子，如下圖所示。
- 以遙控器包裝內的  $\varnothing 3.5\text{mm}$  螺絲將遙控器放置座鎖固在牆壁上。
- 將遙控器放回，完成安裝。

適用機型：

VHB30ACRT-B / VHB30BCRT-B

VHB30ACRT-C / VHB30BCRT-C

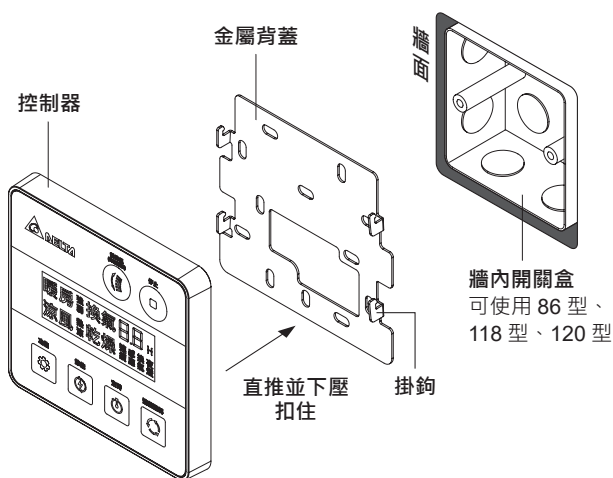
RAD30ART-B / RAD30BRT-B



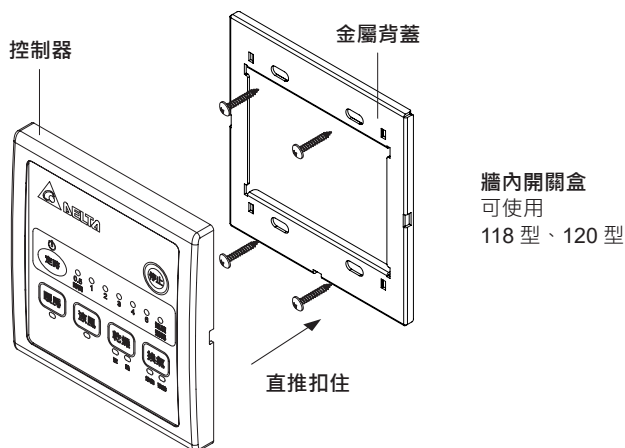
## 線控型控制器安裝

- 安裝位置請避開花灑直淋處，建議安裝在浴室門外。
  - 請在牆上開一個寬 70mm、高 50mm 的方孔，如有開關盒則免開孔，開關盒適用尺寸請見下圖。
  - 將金屬背蓋用  $\varnothing 4 \times 35\text{L}$  自攻螺絲 (附 4 顆) 鎖在開關盒上。注意避免螺絲破壞控制器連接線。
  - 將連接線接頭插在控制器上。
- ※ 註：接頭不可因灰塵或水泥而髒污，以免接觸不良。  
若接頭接觸不良，在機器運轉時會聽到蜂鳴器連續響 10 秒，機台上紅色警示燈號恆亮。
- 將控制器掛在金屬背蓋的掛鉤上並往下推至定位，即完成安裝。

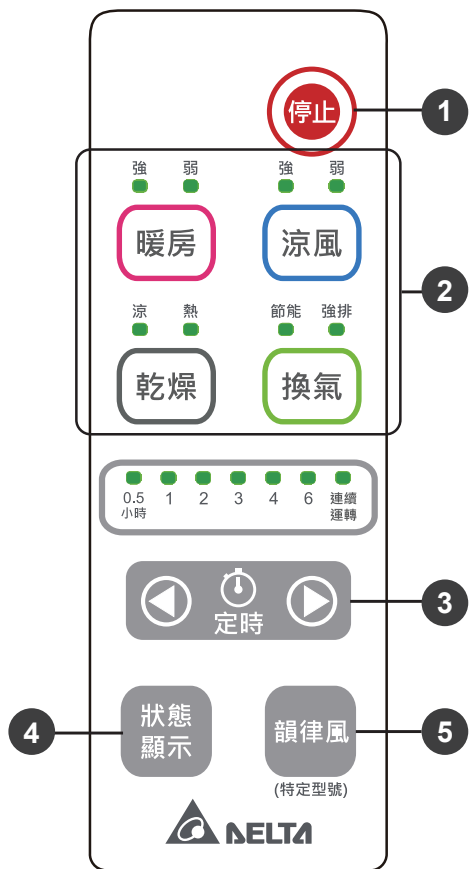
適用機型：RAD30AT-BD / RAD30BT-BD



適用機型：RAD30AT-B / RAD30BT-B

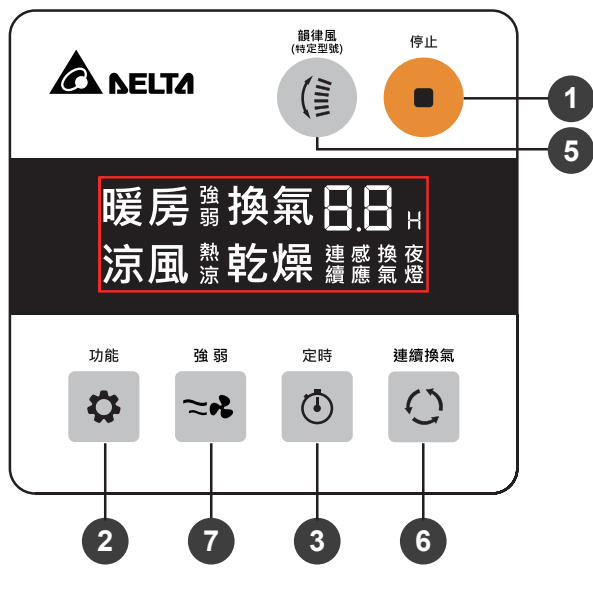


## 遙控器

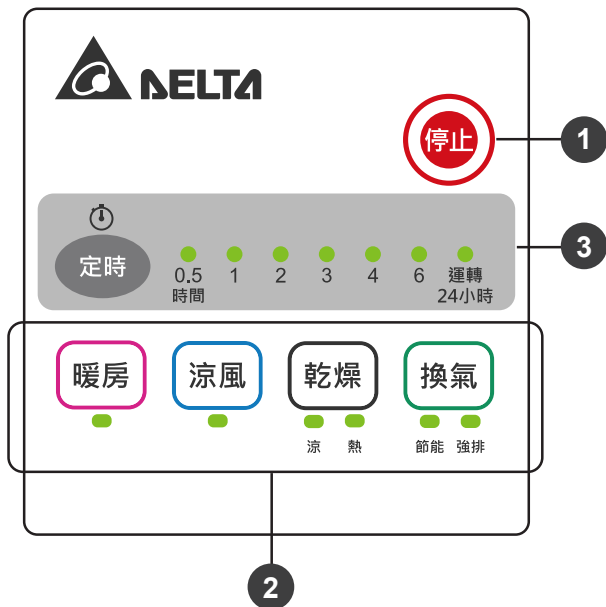


VHB30ACRT-B / VHB30BCRT-B  
 VHB30ACRT-C / VHB30BCRT-C  
 RAD30ART-B / RAD30BRT-B

## 線控型控制器



RAD30AT-BD / RAD30BT-BD

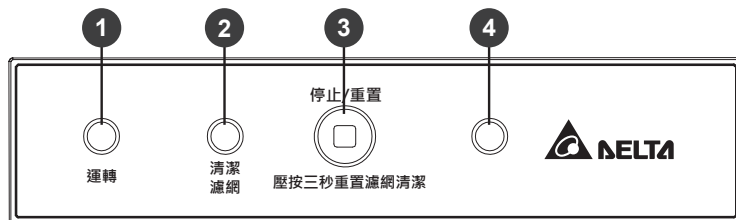


RAD30AT-B / RAD30BT-B



按鍵	功能
1	<p><b>停止鍵功能：停止機台各功能</b></p> <ul style="list-style-type: none"> <li>強排、節能換氣及涼風、涼乾燥功能時，在風門關閉後，風扇馬達停止運轉。</li> <li>暖房及熱乾燥功能會在加熱器關閉後，持續送風 30 秒後，再停止風扇。</li> </ul>
2	<p><b>功能切換：</b></p> <ul style="list-style-type: none"> <li>開啟上次設定功能，（出廠預設為暖房-強）</li> <li>依順序循環切換暖房、涼風、乾燥、換氣功能</li> </ul> <p><b>暖房模式：適合冬天暖房升溫</b></p> <ul style="list-style-type: none"> <li>自動溫控運行，暖房模式時，會快速加熱室內溫度。溫度達到 35°C、40°C 時微電腦會自動分段控制降低加熱器功率，達到省電並維持浴室內舒適溫度。</li> <li>暖房運轉時，會自動進行間歇換氣，維持室內新鮮空氣。間歇換氣頻率為每 10 分鐘 1 次，每次 1 分鐘。</li> <li>暖房運轉期間如須停止功能，請按停止鍵。</li> <li>注意：暖房模式運轉時，出風口被溫風加熱，請勿觸摸出風口。</li> </ul> <p><b>涼風模式：適合用於夏天降溫排濕</b></p> <ul style="list-style-type: none"> <li>自動間歇換氣，涼風運轉時，會自動進行間歇換氣，維持室內新鮮空氣。間歇換氣頻率為每 10 分鐘 1 次，每次 1 分鐘。</li> <li>涼風運轉期間如須停止功能，請按停止鍵。</li> </ul> <p><b>乾燥模式：用於浴室乾燥時使用</b></p> <ul style="list-style-type: none"> <li>涼乾燥模式可設定連續運轉，熱乾燥模式無法設定連續運轉。</li> <li>乾燥模式期間如須停止功能，請按停止鍵。</li> </ul> <p><b>換氣模式：強排適合快速換氣 / 節能適合長時間靜音排氣</b></p> <ul style="list-style-type: none"> <li>換氣模式下可調整定時功能至 24 小時連續運轉。</li> <li>換氣運轉期間如須停止功能，請按停止鍵。</li> </ul>
3	<p><b>定時功能：設定各功能停止運轉時間</b></p> <ul style="list-style-type: none"> <li>在暖房、涼風、乾燥、換氣任一功能運作時，按下定時鍵依順序循環設定各功能停止時間：0.5 小時、1 小時、2 小時、3 小時、4 小時、6 小時、連續運轉。（各功能出廠預設為 0.5 小時。）</li> <li>自動記憶定時設定儲存，每次開機自動載入上次設定值。</li> <li>暖房功能單次定時最長 3 小時。</li> <li>熱乾燥功能單次定時最長 6 小時。</li> <li>功能設定連續運轉，風扇連續轉動不停歇。</li> </ul>
4	<p><b>狀態顯示鍵功能：顯示上次運轉設定</b></p> <ul style="list-style-type: none"> <li>按下狀態顯示鍵（遙控器機種）</li> <li>燈號顯示上次設定狀態。</li> </ul>
5	<p>此功能僅適用於 VHB30ACMRT-A / VHB30BCMRT-A / VHB30ACMT-AD / VHB30BCMT-AD 機型。</p>
6	<p><b>連續換氣模式：快速啟動節能連續換氣</b></p> <ul style="list-style-type: none"> <li>可長期維持室內空氣品質。</li> <li>連續換氣模式運作時，若偵測到人體動作，會自動切換成感應換氣模式；無偵測到人體動作 5 分鐘後，即切換回連續換氣（感應換氣機型）</li> </ul>
7	<p><b>強弱切換：</b></p> <ul style="list-style-type: none"> <li>開啟上次設定功能，（出廠預設為暖房-強）</li> <li>當模式為暖房、涼風、換氣時，按壓此鍵可切換強或弱；當模式為乾燥時，按壓此鍵可切換熱乾燥或涼乾燥。</li> </ul>

### 機體顯示面板功能說明



#### 1 運轉指示燈：

- 風扇運轉時亮綠燈，功能異常時亮紅燈。

#### 2 清潔濾網指示燈：

- 燈號為綠色，機台運轉 3 個月會亮起，提醒清潔濾網。

#### 3 備用停止鍵 / 濾網清潔重置鍵：

- 按一下：立即停止所有功能。
- 長按 3 秒：重置濾網清潔計時。

#### 4 紅外線接收器：

- 無線遙控器訊號接收窗。

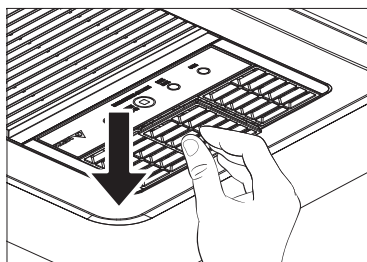
### 可調式出風口使用說明

適用型號：

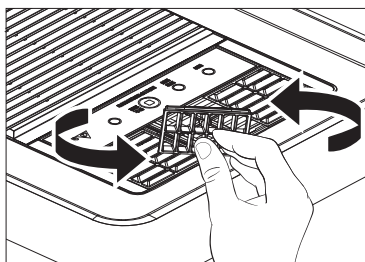
**RAD30AT-B / RAD30BT-B / VHB30ACRT-B / VHB30BCRT-B / RAD30ART-B / RAD30BRT-B / RAD30AT-BD / RAD30BT-BD**

※ 注意：請勿在加熱時調整此出風口，以免燙傷

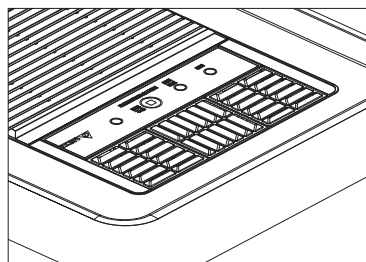
#### 1 拉下出風口



#### 2 自由旋轉出風方向



#### 3 調整完成



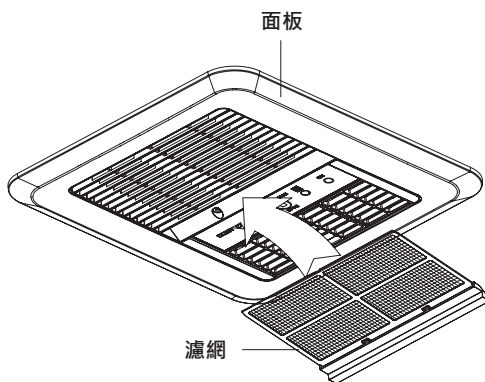
## 異常排除

線控螢幕錯誤代碼	不良現象	可能原因	異常排除
-	主機不通電·風扇不運轉	<ul style="list-style-type: none"> <li>電源線是否接至主機？</li> <li>電源線與配電盤斷路器是否連接？</li> </ul>	<ul style="list-style-type: none"> <li>請檢查供電線路是否完整·無斷開</li> <li>請檢查斷路器是否單獨使用·且必須有 20A 以上的容量</li> <li>是否跳電？請重新連接主機</li> </ul>
-	運轉出現異常聲音	<ul style="list-style-type: none"> <li>主機是否確實安裝於天花板？</li> </ul>	<ul style="list-style-type: none"> <li>請確實固定主機</li> <li>檢查排風管是否有太過彎曲、管道縮小、彎曲太多或彎曲距離主機太近的狀況·並理順排風管</li> </ul>
E1	產品發出"嗶·嗶"的連續短音·且運轉燈顯示紅色並閃爍	<ul style="list-style-type: none"> <li>風扇是否被異物卡住而停止作動？</li> </ul>	<ul style="list-style-type: none"> <li>請斷電拆除面板·清除異物</li> </ul>
E2	產品發出"嗶~"的連續長音·且運轉燈顯示紅色並恆亮	<ul style="list-style-type: none"> <li>電壓錯誤</li> </ul>	<ul style="list-style-type: none"> <li>依規格表各機種型號使用正確電壓</li> </ul>
E3	產品發出"嗶~"的連續長音·且運轉燈顯示紅色並閃爍	<ul style="list-style-type: none"> <li>內部電路板異常</li> </ul>	<ul style="list-style-type: none"> <li>請斷開總電源再復電·如持續發生異常請聯絡原購買的銷售點或安裝公司處理</li> </ul>
E4	產品發出"嗶·嗶"的連續短音·且運轉燈顯示紅色並恆亮	<ul style="list-style-type: none"> <li>線控型控制器未正確連接</li> </ul>	<ul style="list-style-type: none"> <li>請重新連接·如持續發生異常請聯絡原購買的銷售點或安裝公司處理</li> </ul>

※ 若無法排除異常·請按機台本體上的緊急停止鍵停止並立即關閉電源·撥打免付費客服電話 0800-005-966。

## 產品保養與維護

- 請斷電之後拆下面板·使用吸塵器清除面板·濾網及本機灰塵。
- 請用中性洗滌劑浸濕抹布擦拭面板·再用乾布將洗滌劑擦乾淨。
- 濾網請依圖面所示方向輕拉即可取出·若濾網上附著嚴重髒汙請以清水輕輕去除乾淨·再用乾布擦乾。
- 請勿在產品運轉時進行保養動作。
- 請勿使用水柱直接噴洗機器產品。
- 請勿使用顏料稀釋劑·酒精·輕汽油·汽油·煤油·噴霧劑·鹼性清潔劑·經化學處理的清潔布或含有去污粉的清洗劑清洗風扇·避免產品產生異常的噪音·變質·變色或塗飾腐蝕脫落。
- 請勿任意拆下主機本體或風扇·未經過專業人員安裝時·可能會造成異常振動與噪音。
- 進行保養時·請勿站在不穩定的檯面上·浴缸邊緣或馬桶蓋上·避免跌倒·受傷。
- 冬天及熱氣多的時候·可能會造成面板積水並滴下水滴而非異常現象。
- 建議保養週期為 3 個月一次。



產品保證卡			
購買日期	年 月 日	生產序號	
經銷章			
		<p>◎ 保證內容</p> <p>本保證卡享有產品自購買日起三年免費服務·遙控器保固一年·但如有下列情形之一者·雖在保證期間內·亦得酌收成本費或服務費：</p> <ol style="list-style-type: none"> <li>1. 未出示本保證卡·或無購買日期或未蓋經銷者章。</li> <li>2. 安裝錯誤而導致之損壞。</li> <li>3. 自行改裝所發生的故障。</li> <li>4. 經安裝後購買人自行搬移或運送所發生破損。</li> <li>5. 因天災地變所導致損壞。</li> <li>6. 由於使用者之過失·或使用錯誤以致故障者。</li> <li>7. 到府檢修僅限台灣本島·外島售後服務需酌收相關交通運輸費。</li> <li>8. 保固期內維修·依原保固期予以保固。</li> <li>9. 保固期外維修·維修零件保固 1 年。</li> <li>10. 購買配件保固期為 1 年·發票日期起算 1 年。</li> <li>11. 防潑·抗水與防塵功能非永久狀態·並可能隨日常使用造成的耗損而使效果下降·液體損壞並不在保固範圍內。</li> </ol>	

委製商 / 經銷商：台達電子工業股份有限公司

地址：33341 桃園市龜山區山鶯路 252 號

免付費客服電話：0800-005-966

電子郵件信箱：DELTA.VENTILATION@deltaww.com

www.deltaww.com

本手冊之全部內容·本公司享有隨時修改之權利·且不另行通知  
202201



501624040004