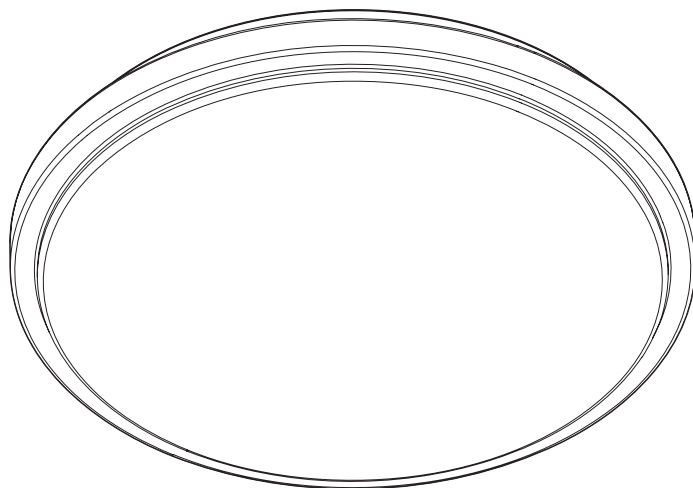


# LED VALUE IRRC WV CEILING LIGHT

## 晶享LED遙控吸頂燈



LED VALUE IRRC WV CEILING LIGHT 晶享LED遙控吸頂燈	Wattage	CCT	Ra	V~	Hz	Weight	Number of Screw/Bolt 膨脹套件數量	Protection Class
V-CL-40W-R-4-IRR- WV	40W	2700K-6500K	>80	100-240	50/60	1470g	6 sets / 6件	Class 2 II類
V-CL-50W-R-4-IRR- WV	50W	2700K-6500K	>80	100-240	50/60	1470g	6 sets / 6件	Class 2 II類

Surge Voltage Capability 浪涌承受力: 1KV



**NOT FOR PRINT  
PRODUCTION!**

**WARNING:**

This PDF file is for reference only and not to be used for the creation of production art. Colour printouts and screen displays should not be used for colour approval as colours may vary from device to device. The colour values for this file are defined in either Pantone (PMS), HKS, or in process colours (CMYK).

For obtaining hard-copies in actual size (1:1) you need to enter the proper settings in your printer options.

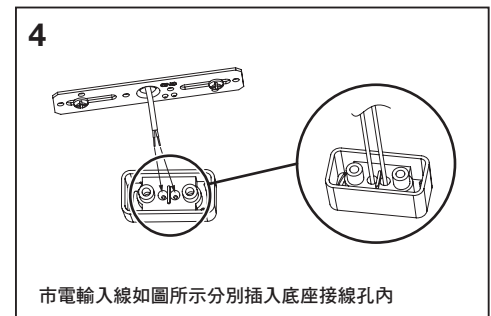
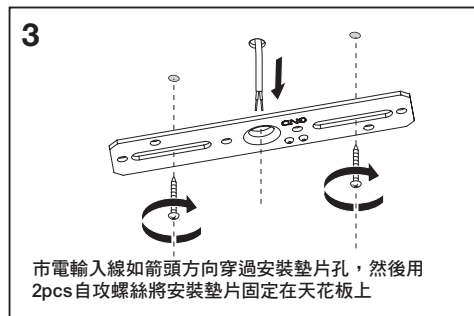
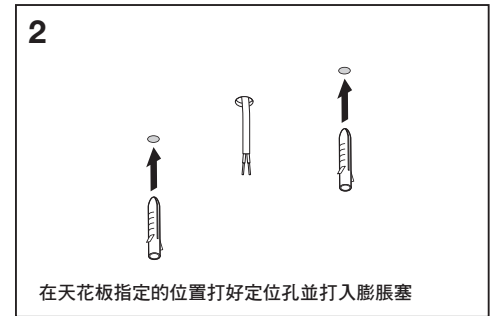
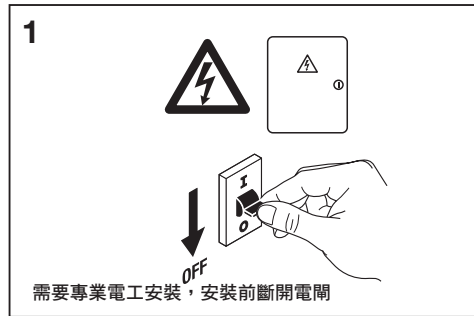
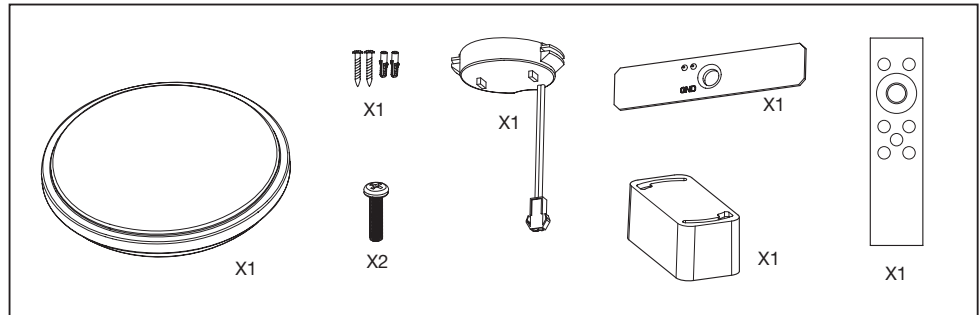
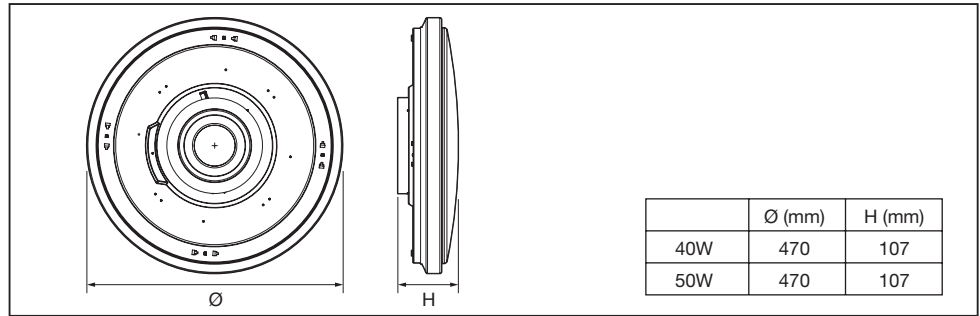
**本品不可印刷生产**

**警告:**

本PDF文档仅作为参照文件，不能将本文档用于印刷生产或者制作菲林。本文档的色彩打印版本或其在电脑屏幕中显示的色彩，不可用于最终的色彩参照。因为硬件或设备的差异，可能造成色彩的偏差。最终正式的色彩请遵照由色板卡片PMS，HKS或者CMYK(青红黄黑)所定义的色彩。若本文档的打印件要获取1:1的原始尺寸，须在打印选项中作出相应的设置。

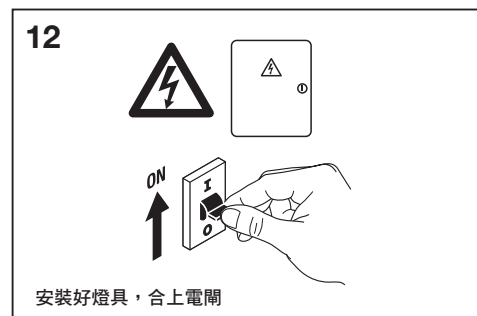
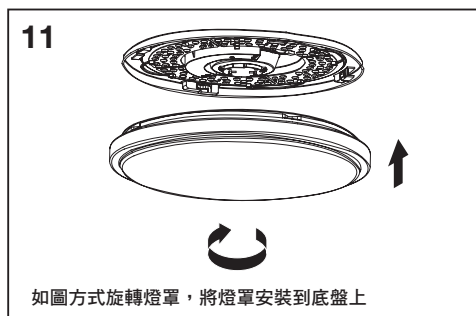
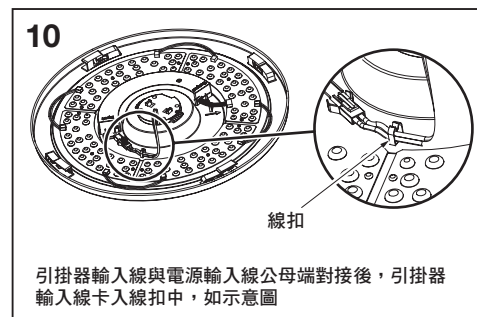
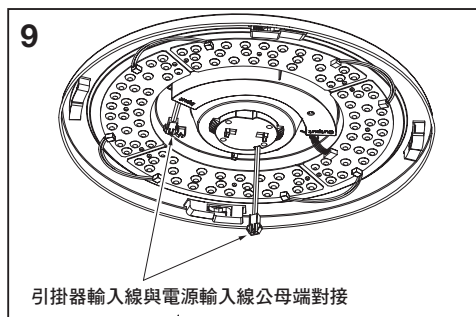
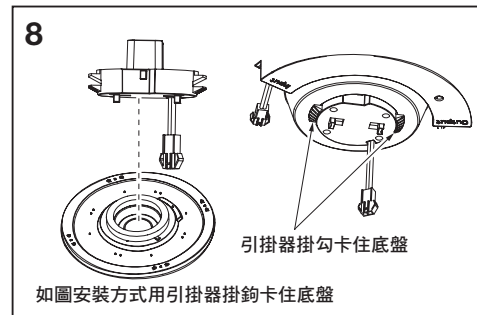
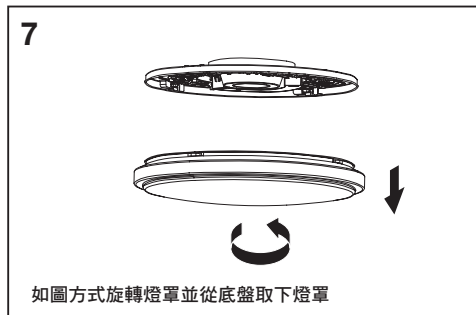
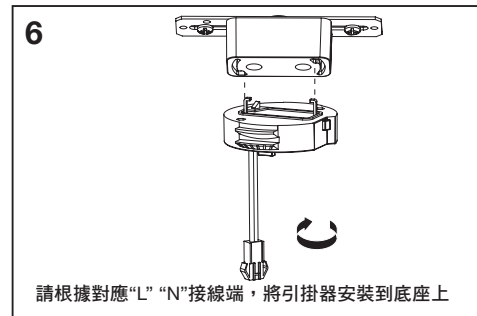
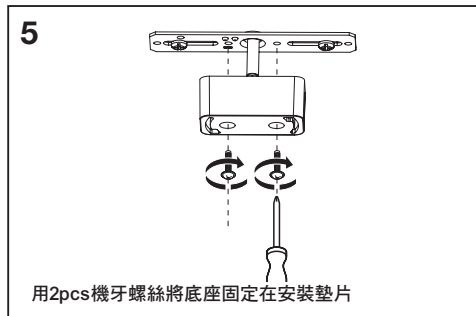


LED VALUE IRRCC WV CEILING LIGHT | 晶享LED遙控吸頂燈

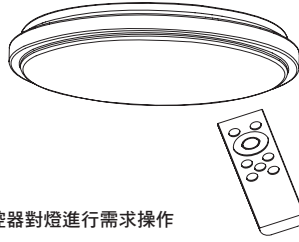


2

LED VALUE IRRR WV CEILING LIGHT | 晶享LED遙控吸頂燈



13



通過遙控器對燈進行需求操作



遙控器按鍵功能說明：



1. 電源鍵：燈開關，短按一下開/關，蜂鳴器“滴”一聲
2. 夜燈鍵：小夜燈，短按一下，燈漸變到色溫(2700K)，亮度5%，蜂鳴器“滴”一聲，再按一下，無效，滴滴兩聲
3. 暖色鍵：按下色溫減一級，滴一聲，一共10級，色溫最小時滴滴兩聲。長按色溫漸變到最小，滴滴兩聲
4. 白光鍵：按下色溫加一級，滴一聲，一共10級，色溫最大時滴滴兩聲。長按色溫漸變到最大，滴滴兩聲，最小色溫到最大色溫時間為5s
5. 亮光鍵：按一亮度下加一級，滴一聲，一共10級，亮度最大時滴滴兩聲。長按亮度漸變到最大，滴滴兩聲，最大亮度到最小亮度時間為5s
6. 暗光鍵：按一亮度下減一級，滴一聲，一共10級，亮度最小時滴滴兩聲。長按亮度漸變到最小，滴滴兩聲，最大亮度到最小亮度時間為5s
7. 全燈鍵：短按一下，色溫4000K，亮度100%，蜂鳴器“滴”一聲，再按一下，無效，滴滴兩聲
8. 定時鍵：短按一下，定時30min，滴一聲，再按一下，定時60min，滴滴兩聲，再按，長滴一聲，取消定時
9. 25%亮鍵：短按一下，亮度在當前色溫下，切換到25%亮度，蜂鳴器“滴”一聲，再按一下，無效，滴滴兩聲
10. 50%亮鍵：短按一下，亮度在當前色溫下，切換到50%亮度，蜂鳴器“滴”一聲，再按一下，無效，滴滴兩聲
11. 75%亮鍵：短按一下，亮度在當前色溫下，切換到75%亮度，蜂鳴器“滴”一聲，再按一下，無效，滴滴兩聲
12. 100%亮鍵：短按一下，亮度在當前色溫下，切換到100%亮度，蜂鳴器“滴”一聲，再按一下，無效，滴滴兩聲



WARNINGS 警告：

(GB)

- This product must be installed by a licensed electrical contractor strictly in accordance with local wiring rules.
- Avoid touching the LEDs.
- Please do not attempt to disassemble or change the construction of the luminaire or replace any of the parts to avoid the possibility of injury or product failure.
- Please keep this manual for future reference.
- This product is designed for indoor use only. It is not intended for installation in wet areas or where the location is exposed to the elements.
- This luminaire is designed for ceiling installation.
- The light source contained in this luminaire shall only be replaced by the manufacturer or his service agent or a similar qualified person.
- Please note that the fixture is equipped with standard surge protection only. To protect the fixture from sags, surges, and lightning strikes, additional surge protectors must be deployed on the primary side.

(PRC)

- 為確保安全，請委託電器安裝的專業人員進行安裝和檢修。
- 請勿觸碰LED。
- 請勿自行更改燈具結構或調換部件，以避免事故發生或造成安全隱患。
- 請嚴格按本說明書的安裝步驟操作，以免引起重裝等不必要麻煩。
- 請保留本說明書為日後參考。
- 本產品僅為室內使用設計。
- 此燈具適用於吸頂式安裝。
- 使用電壓請勿超過100-240V~範圍。
- 亮燈使用時或熄燈10分鐘內，請勿觸摸燈具發熱部位。
- 請勿將本產品安裝在高溫、易燃物體表面或潮濕環境中，以免致使產品損壞、短路引起火災或觸電事故。
- 如發現異常或操作有任何問題，請務必先切斷電源，並及時與經銷商聯繫。
- 此燈具中的光源必須由製造商或者其服務代理商或有類似資格的人更換。



委製商 :LEDVANCE GmbH of Germany

進口商 :凌騰科技股份有限公司

地 址 :台北市中正區新生南路一段50號6樓之4

電 話 :0800 035 128

台灣 RoHS 限用物質請參考連結:

<https://www.neutron.tw/neutron/index.php?action=rohs>

IP20



C10449057  
G11147698  
2022-10-19

[www.ledvance.com](http://www.ledvance.com)