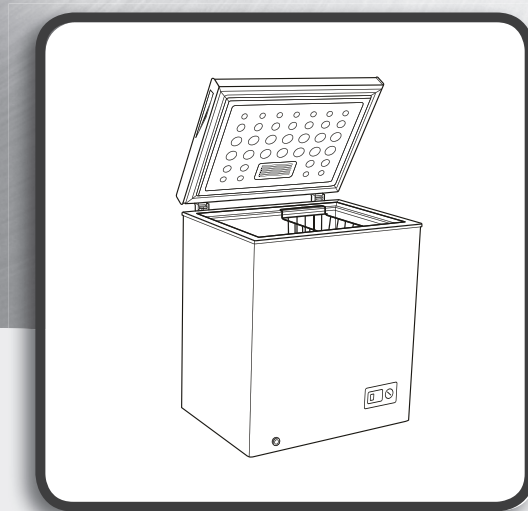


Whirlpool



Health & Safety, Use & Care and Installation guide
產品安全指引、使用說明及安裝指南

Model 產品型號：WCFZ2000W



www.whirlpool.com.tw



使用指南

WCFZ2000W 臥式冷凍櫃

感謝您購買此高品質產品。請記下產品型號和序號，以供日後參考。產品製造序號與型號可能黏貼於機器背面或側面。
型號
序號

目錄

安全事項.....	1	冷凍櫃保養.....	7
安裝冷凍櫃.....	3	清潔保養.....	7
拆封.....	3	疑難排解.....	8
位置需求.....	3	幫助或服務.....	9
電氣需求.....	4	產品規格表.....	10
冷凍櫃操作方式.....	5	進口商資訊.....	10
各部名稱.....	5		
操作說明.....	6		

安全事項

您與他人的安全都非常重要。

本手冊及產品外部均提供多項重要安全資訊。請務必詳閱並遵循所有安全資訊。



這是安全警告標誌。
此標誌提醒您，本產品可能有導致人員傷亡的潛在危險。
所有安全警告標誌及「危險」或「警告」字樣後均隨附安全資訊。
這些字樣代表：



危險

若未確實遵照指示，可能造成人員死亡或重傷。



警告

若未遵照說明，可能造成死亡或重傷。



這是安全警告標誌。
此標誌提醒您：火災/易燃材料風險

安全資訊將指出潛在危險、告知降低受傷機率的方法，並提醒您不遵守指示的後果。

重要安全指示

警告：為減少使用臥式冷凍櫃時發生火災、觸電或人身傷害的危險，請遵守下列基本預防措施：

- 插入插座並確實接上接地線。
- 請勿移除接地端子。
- 請勿使用轉接器。
- 請勿使用延長線。
- 使用前，必須裝回所有的零件及面板。
- 嚴禁私自拆卸、改造冷凍櫃，禁止損壞冷媒迴路。冷凍櫃故障時，請通知專業人員維修。
- 禁止使用易損壞的電線和插頭，容易導致起火，觸電傷害。
- 若電源線損壞時，必須由製造廠或其服務處或具有類似資格的人員更換以避免危險。
- 切勿以拉扯電源線的方法拔出冷凍櫃插頭。一定要緊緊握住插頭，從插座中直接拔出。
- 不要讓箱體壓住或人為踩踏電源線，不要讓電源線過分彎曲，濕手禁止碰觸電源線和插頭，電源線破損可能導致起火或觸電短路危險。
- 不要用水噴淋、沖洗冷凍櫃，也不要將冷凍櫃放置在潮濕、易澆上水的地方，易造成生鏽、絕緣不良、漏電的危險。
- 可燃氣體（液化石油氣、瓦斯等）洩漏時，請勿觸摸冷凍櫃和電源插頭，應首先關好氣閥，開窗進行通風換氣；若馬上拔掉電源插頭會發生火星現象，可能引起火災、受傷等。
- 使用非易燃性清潔劑清洗。
- 除廠商建議方法外，不得使用機械工具或其他工具來加速除霜過程。
- 器具外殼或嵌入結構的氣孔必需保持暢通。
- 該產品冷媒為 R600a，使用時請遠離易燃易爆物品，如煤氣、塗料、汽油等。
- 安放地點必須通風良好，禁止在冷凍櫃中存放酒精、汽油、瓦斯等易燃易爆危險品及強腐蝕性的酸、鹼等，以防發生危險。
- 溶劑、殺蟲劑等高可燃性物品，請勿靠近冷凍櫃使用，以免引起火災。
- 拆除舊冷凍櫃或冷凍櫃的門蓋，應由兩人以上合力搬移與安裝冷凍櫃。
- 冷凍櫃開始運行之後，切勿用手觸摸冷凍室的冰冷表面，尤其是手濕的時候，以免凍傷手。
- 門與門之間以及門與箱體之間間隙很小，注意不要把手伸進這些區域內，以防擠傷手指。
- 開關冷凍櫃門時，勿讓小孩靠近，以防發生夾傷危險。
- 不要在冷凍櫃頂部放置微波爐等重物，也不要放置電源插座、變壓器、熱水壺、電爐、點燃的蠟燭、魚缸等異碎物。
- 請勿將玻璃瓶裝啤酒、飲料等放入冷凍室，以防凍裂。
- 避免將醫藥物品存放在冰箱內，以免誤食。
- 避免將食品放在層架邊緣，高度較高的食品會因拉出而傾倒，有掉落的危險。
- 請特別注意兒童的安全。若有兒童要使用冷凍櫃時，需有成年人在旁監督指導及協助。因兒童有可能被困在冷凍櫃裏而發生窒息的危險。
- 避免兒童有單獨使用冷凍櫃的機會，以免發生危險（如：碰傷、壓傷、窒息、觸電.....等）。
- 除了廠商所建議的器具外，不得在食物儲藏箱內使用其他的器具。
- 勿儲存爆炸性物質，如含有可燃性推進氣體的噴霧罐在冷凍櫃內。
- 本電器不預期提供生理、感知、心智能力、經驗或知識不足之使用者（包含孩童）使用，除非在對其負有安全責任的人員之監護或指導下安全使用。孩童應受監護，以確保孩童不嬉玩冷凍櫃。
- 本電器用於家庭或類似場所，如下列所示：
 - 商店、辦公室及其他工作環境之員工廚房區域。
 - 農莊及旅館、汽車旅館及其他居住型環境。
 - 民宿型態之環境。
 - 餐飲及類似的非零售應用。
- 所有家電產品用於公共場所或商務場合使用，保固條件請見商品保證書。
- 本電器不可用於室外、車庫和地下室等環境。
- 請勿將多個便攜式插座、電源或延長線放置在冷凍櫃後方。
- 請將冷凍櫃放置於平坦的地面上。

請妥善保存說明書

廢棄舊冷凍櫃或冰箱的正確處理方式



警告

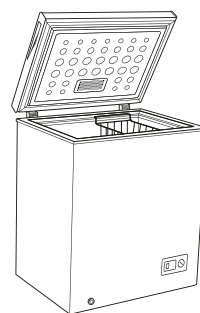
窒息危險

拆除舊冷凍櫃或冰箱的門蓋。
未遵守可能會導致死亡或腦部受損。

重要事項：孩童誤入冰箱窒息而死的意外時有所聞。廢棄冷凍櫃或冰箱仍具有潛在危險——即使僅放置「幾天」。若要棄置冰箱或冷凍櫃，請遵循下列指示，以免發生意外。

丟棄舊冷凍櫃或冰箱之前：

- 請拆下門蓋。
- 將儲物架留在原處，以防止孩童爬入。



處置廢棄冷藏設備的重要資訊：

- 1.當購買新冷凍櫃時，汰舊之舊冷凍櫃可委由經銷商運回處理。
- 2.請洽行政院環保署資源回收管理基金管理委員會。
免費服務專線：0800-085-717(您幫我清一清)
請勿自行隨意丟棄，以免造成環境污染，感謝合作。

安裝冷凍櫃

拆封

警告

過重危險

應由兩人以上合力搬移與安裝冷凍櫃。
未遵守指示可能會造成背部受傷或其他傷害。

拆下包裝材料。

- 開啟冷凍櫃前，請先將表面膠帶及殘留黏劑清除乾淨。以手指沾取少許洗碗精塗在黏劑上。使用溫水擦拭並抹乾。
- 請勿使用銳利的器具、除污劑、可燃性液體或腐蝕性清潔劑來清除膠帶或黏劑。此類產品會損害冷凍櫃表面。若需要更詳盡的資料，請參閱「安全須知」章節。

搬移冷凍櫃時：

本冷凍櫃相當沉重。在移動冰櫃進行維修保養時，務必使用硬紙板或硬板覆蓋地板，以免損傷地板。在搬動冷凍櫃時，僅可將冷凍櫃向前拉。移動冷凍櫃時，請勿晃動或「拖行」，以免損壞地板。

使用前應進行清理

拆下所有包裝材料後，應先清理冷凍櫃內部，方可使用。請參閱「冷凍櫃保養」的清潔說明。

位置需求

警告



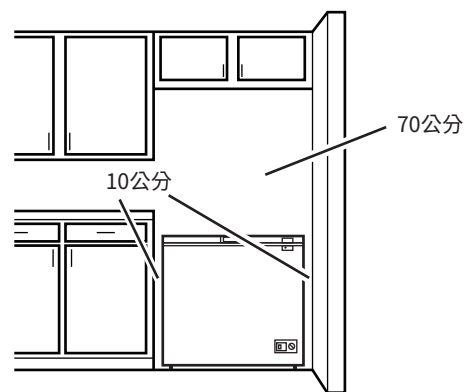
爆炸危險

應將易燃物及揮發性物質（如汽油）放置在遠離冷凍櫃之處。
未遵守指示可能會導致死亡、爆炸或火災。

通風與間隙

- 應將易燃物及揮發性物質（如汽油）放置在遠離冷凍櫃之處。
- 請勿使用地毯、被單、桌巾等物品蓋住冷凍櫃，否則可能阻礙空氣循環。
- 產品請務必放置於地面平穩處，勿放於不平穩處，避免因地震或外力影響造成商品受損或人員受傷。
- 請勿放置於濕氣過重的地方，如流理臺或浴室內，避免造成生鏽、絕緣不良或故障等事故。

- 產品請安裝在遠離高溫設備、陽光直射處等具高熱源的位置，並確保產品後方有足夠空間可供散熱。
- 為避免冷凍櫃直接碰觸牆壁產生震動聲，以及散熱時可能會影響牆壁色澤，請確保不貼牆擺放。
- 如欲將產品安裝於櫥櫃下方時，請確保冷凍櫃頂部與櫥櫃之間空間至少需保留足夠距離以利開啟冷凍櫃門。
- 放置產品時，請確保電源線未卡住或損壞，勿將電源線加工、過度彎曲、拉扯、扭轉或用重物壓住。
- 安裝的地點必須要可以方便觸碰到電源插頭，以便有需要時可快速拔除插頭。



請在冰櫃側邊及背面保留10cm空間，冰櫃頂端至少保留70cm

注意

產品安裝後須靜置4小時後再插電運轉，初次使用前請勿放入食物，待運轉4-6小時冷度分布均勻後再放入食物可達到最佳使用效果。

注意

初次打開冷凍櫃時可能會有塑膠製品味道，此乃正常現象，不影響使用，建議先打開上蓋清理內部，去除庫內異味，靜置4小時後再插上電源將上蓋關閉。

電氣需求

警告



警告

機器背後左方已經連上接地線，為了防止觸電，必須在另一端接上地線。
絕對不可連接於水管、瓦斯及電話、避雷針的接地線。

觸電危險

插入插座並確實接上接地線。
請勿移除接地端子。
請勿使用轉接器。
請勿使用延長線。
未遵守指示可能會導致死亡、火災或觸電。

將冷凍櫃搬移到安裝地點前，務必先確認電源插座是否正確。

建議接地方式

應使用 110 伏特、60 Hz 交流電源、附 15 或 20 安培保險絲的接地式專用電源插座。建議讓冷凍櫃使用獨立的專用電源迴路。使用無法透過開關控制的插座。請勿使用延長線。

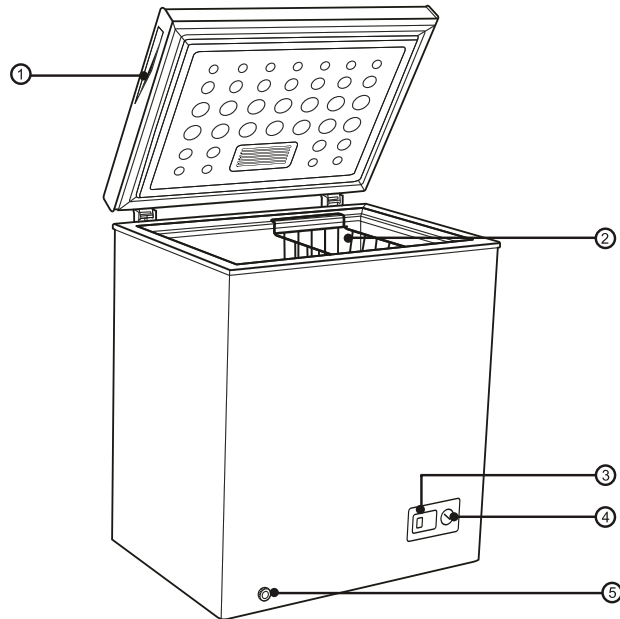
為防止漏電，務必請安裝接地線。接地線請用直徑 1.6mm 以上單心橡皮絕緣電線。務必使用預留在冷凍櫃背後左側的專用接地線做可靠接地連接。絕對不可連接於水管、瓦斯及電話、避雷針的接地線。

附註：請在進行安裝、清理作業前，先拔除插頭（切斷電源）。

初次插電使用時：

- 初次插電使用冷凍櫃時，會有開門特別困難的情形，此乃正常現象。因在庫內的空氣遇冷，冷凍櫃內部壓力較外面低所致。

產品各部名稱



- | | |
|---------|----------|
| 1. 凹槽把手 | 4. 溫度控制鈕 |
| 2. 籃子 | 5. 排水孔 |
| 3. 指示燈 | |

附註：

- 產品規格與配置請以最終實物為準，如有變更恕不另行通知

⚠ 注意

電源線及電源插頭如有損壞或鬆弛時請勿使用，可能會造成觸電或受傷，請聯繫合格的專業維修技術人員處理。
請勿將本產品移至正常使用外的場所或做其他功能使用，避免產品損壞或發生危險。
不可自行改裝產品或更換零件，如有需要請聯繫合格的專業維修技術人員處理。

⚠ 警告

請勿讓孩童攀拉冷凍櫃門片，避免造成意外傷害危險。
請勿放置於兒童、老人、行動不方便者可單獨使用的地方。

⚠ 注意

不適合冰存的物品請勿放入冷凍櫃內，如醫藥用品、化妝品等，避免變質。
請勿將碳酸飲料、玻璃容器、或瓶罐類物品放入冷凍庫，避免凍結後有爆裂危險。
移動產品時請務必拔除電源，避免電源線受損造成觸電和火災危險。

操作說明

初次使用

內部清潔：

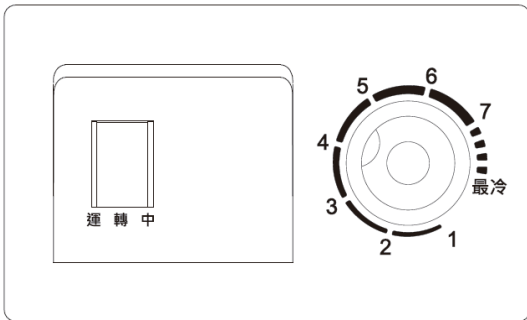
在初次使用本電器之前，請先使用溫水和中性清潔劑，清洗冷凍櫃內部和所有的內部配件，以去除新產品常見的異味，然後徹底晾乾。

注意：

請勿使用去汙粉、強力清潔劑或研磨性清潔劑、揮發油、松香油、汽油、酸性物質、化學海綿、漂白劑等具有腐蝕性的清潔劑或硬物來清潔或擦拭冷凍櫃，避免傷及產品外觀及內部。

溫度設定：

請依照保存食品需求調整溫度



- 如需要調節庫內溫度，請參考下方說明
刻度1：食品儲存溫度不須太冷
刻度5：中冷，建議溫度
刻度7：強冷，庫內溫度需求較低
刻度速冷：需快速冷凍食物時使用，建議使用24小時後
將刻度調整回5，以達到省電效果
- 如經常開啟冷凍門，溫度會流失較快，無法確保維持在一定低溫

日常使用

冷凍新鮮食品：

- 初次使用時，請待冷凍櫃先運轉4-6小時，冷度分布均勻後再放入食物，方可達到最佳使用效果。
- 放入冷凍庫內的食物請先清洗處理後再放入，避免庫內產生異味。
- 熱的食品請勿直接放入庫內，避免影響其它已冷凍食品，且造成電力浪費。
- 冰入庫內食品建議先進先出，避免食材積放過久影響品質。
- 建議可於食品外包裝上標示放入日期，以便確認儲存時間與保存期限。
- 建議食材可分裝成小份量，方便冷凍快速，如欲食用時也可解凍需要的份量即可，避免食物反覆解凍冷凍影響品質。
- 非所有食品皆適合放入冷凍櫃內，請留意各食材特性。

注意：

如冷凍櫃使用中發生故障無法確保低溫冷凍效果，請確認食材是否有問題，避免食用影響身體。

清潔保養

應定期清潔電器內部，包括內部配件，以確保衛生。

警告

清潔前請務必拔除插頭，避免觸電造成危險。
請勿直接對冷凍櫃與面板沖水，避免機板進水造成損壞。
不可使用蒸氣清洗商品，避免濕氣累積造成損壞或產生觸電危險。

注意

請勿使用去汙粉、強力清潔劑或研磨性清潔劑、揮發油、松香油、汽油、酸性物質、化學海綿、漂白劑等具有腐蝕性的清潔劑或硬物來清潔或擦拭冷凍櫃，避免傷及產品外觀及內部。

清潔說明：

- 使用中性清潔劑與軟抹布擦拭外觀與冷凍庫內髒污處，清理乾淨後請用乾布擦乾。
- 溼氣重的季節時門上與外側易結露出汗，請用乾布擦乾即可。

警告

請先從插座上拔除插頭，再進行故障排除。本手冊未列出的故障排除項目，必須僅由合格的電氣技師或人員處理。

重要事項！

在正常使用時會發生各種聲音（壓縮機、冷媒循環）。

除霜說明：建議每個月一次定期除霜

- 冷凍櫃庫內如積霜達5mm將影響冷凍效果且易浪費能源，建議即應進行除霜。
- 切勿使用尖銳物品除霜，恐導致冷卻器損壞。
- 請勿將熱水倒入除霜。

除霜方式：

- 請先關閉電源拔除插頭，並取出庫內所有食品後再進行除霜。
- 從冷凍庫內卸下排水孔塞，除霜通常需要幾個小時時間，請將冷凍櫃門保持開啟，以加快除霜速度。
- 用熱抹布覆蓋於積霜上，冷卻後再更換熱抹布覆蓋，直到霜軟化。
- 可使用電扇同步對庫內吹風，加速積霜融化。
- 於外部排水孔下方放置接水容器，將排水栓拔除，讓化霜後的水經由排水孔排出。請留意接水容器是否水滿，避免霜水過多造成溢出。
- 除霜完畢後請將排水栓塞緊，用乾布將冷凍庫內擦乾，再將電源插回。
- 依據需求調整所需溫度，建議運轉2-4小時溫度冷卻均勻後再放入食品。

疑難排解

問題	可能原因	解決方式
冷凍櫃無法運作	電源插頭未插上或已鬆脫	插上電源插頭
	保險絲燒斷或損壞	請聯繫專業技師維修處理
	插座損壞	請聯繫專業技師維修處理
冷凍櫃溫度過低	溫度設定過低或冷凍櫃以「最冷」的設定運作	將溫度旋鈕調至1~5之間
食品未充分冷凍	冷凍櫃未處於水平狀態	檢查冷凍櫃，並使用器具將冷凍櫃調整至水平狀態
	長時間開啟櫃門	僅在有必要時開啟櫃門
	在 24 小時內，將大量高溫食品放入冷凍櫃內	將溫度調節器暫時設為溫度較低的設定
	冷凍櫃安裝於高熱源處	請參閱安裝說明內容
櫃門封條重度結霜	櫃門封條未氣密	使用吹風機的低溫功能，對櫃門封條不平整的部分吹熱，再用手調整平整確保其可緊閉密封
不正常的聲音	冷凍櫃接觸到牆壁或其他物體	請參閱安裝說明內容
	內部組件接觸到箱體	請聯繫惠而浦客服中心
水流聲	為冷煤在冷卻管中流動的聲音，非故障	此為正常現象
側邊溫度微熱	為設計防止結露流汗，不影響庫內溫度及溫度	此為正常現象
產品四周與上蓋門封條有結露	濕度過高時，冷凍櫃箱體會有結露水滴	此為正常現象，用乾布擦拭即可

若仍發生故障，請聯絡惠而浦客服中心，0800-258-558

幫助或服務

在致電尋求幫助或服務之前，請先查看“疑難排解”之章節，這可能會為您節省請求服務之費用。如仍需要幫助，請依照下列指示：在致電尋求服務時，請提供本機之購買日期，完整的機型和產品序號，這些資料將有助於我們更快回覆您的需求。

如果您需要更換零件

如果您需要購買或更換零件，我們建議您只使用原廠之零件，避免後續如需維修產生問題。

如要在您所居住之地區找到原廠之零件，請與台灣惠而浦股份有限公司聯絡。

產品規格表

機型	WCFZ2000W
冷媒	R600a
額定電壓 (V)	110
額定頻率 (Hz)	60
消耗電量 (kWh/月)	28.5
能源因數值 (ℓ/kWh/月)	12.4
有效內容積 (ℓ)	198
冷凍室之性能	★☆☆☆
氣候等級	ST
製品重量 (kg)	38
高 x 寬 x 深 (mm)	845×905×545

註:最終規格請以實際商品為主，如有變更恕不另行通知。

進口商資訊

進口廠商：台灣惠而浦股份有限公司
地址：新北市板橋區縣民大道二段 68 號 17 樓
電話：0800-258-558
官網：<https://www.whirlpool.com.tw>

台灣惠而浦股份有限公司

客服專線：0800-258-558

官網：www.whirlpool.com.tw

Whirlpool® Registered trademark/TM Trademark of Whirlpool group of companies

All rights reserved - <http://www.whirlpool.com.tw>

註冊商標/惠而浦集團的TM商標

版權所有 翻印必究 - <http://www.whirlpool.com.tw>



Whirlpool