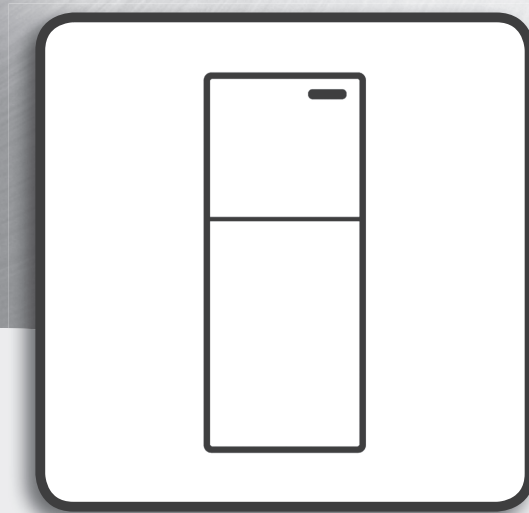


Whirlpool



Health & Safety, Use & Care and Installation guide
產品安全指引、使用說明及安裝指南

Model 產品型號：WRT148FZDW / 8WRT19FZDW



www.whirlpool.com.tw

感謝您購買此高品質之電冰箱，如您在使用中遇到了“疑難排解”以外之問題，請撥打0800-258-558免費服務專線，直接電洽台灣惠而浦股份有限公司服務中心。請記下產品型號和序號，以供日後參考。這些號碼位於冰箱裡。

型號.....
序號.....

目錄

冰箱安全事項	2
廢棄舊冰箱的正確處理方式	3
安裝指示	3
拆封冰箱包裝	3
位置需求	3
電氣需求	4
供水需求	4
連接水源	4
冰箱門	6
可轉向套件說明	11
調整各門	11
使用冰箱	11
使用控制器	11
冰箱功能	12
冰箱置物架	12
熟食盒	12
保鮮盒	13
冷凍室功能	13
冷凍室置物架	13
門功能	13
門軌	13
門上置物箱	13
實用置物箱	14
製冰機	14
保養冰箱	14
清潔	14
更換燈泡	15
假期與搬移保養	15
疑難排解	16
電冰箱運作	16
溫度與濕度	16
冰和水	17
配件	17
惠而浦® 主要裝置有限保固	18
限用物質含有情況標示	19

冰箱安全事項

您與他人的安全都非常重要。

本手冊及產品外部均提供多項重要安全資訊，請務必詳閱並遵循所有安全資訊。



這是安全警告標誌。

此標誌提醒您，本產品可能有導致人員傷亡的潛在危險。

所有安全警告標誌及「危險」或「警告」字樣後均隨附相關安全資訊。

這些字樣代表：

⚠ 危險

若未立即遵守指示，可能導致死亡或重傷。

⚠ 警告

若未遵守指示，可能會導致死亡或重傷。

安全資訊將指出潛在危險、告知降低受傷機率的方法，並提醒您不遵守指示的後果。

重要安全指示

警告：請遵守下列基本預防措施，儘量避免使用電冰箱時發生火災、觸電或人身傷害的危險，包括：

- 請插入有接地裝置之3孔式插座。
- 請勿移除接地端子。
- 請勿使用轉接器。
- 請勿使用延長線。
- 在更換損壞的燈泡及清潔、維修保養之前，先切斷電源。
- 使用前，必須裝回所有的零件及面板。
- 嚴禁私自拆卸、改造冰箱，禁止損壞冷媒迴路。冰箱故障時，請通知專業人員維修。
- 禁止使用易損壞的電線和插頭，容易導致起火，觸電傷害。
- 若電源線損壞時，必須由製造廠或其服務處或具有類似資格的人員更換以避免危險。
- 切勿以拉扯電源線的方法拔出冰箱插頭。一定要緊緊握住插頭，從插座中直接拔出。
- 不要讓箱體壓住或人為踩踏電源線，不要讓電源線過分彎曲，濕手禁止碰觸電源線和插頭，電源線破損可能導致起火或觸電短路危險。
- 禁止打開冰箱背部下部的後蓋，也勿伸手觸碰後蓋內部品，以免發生燒傷、觸電的危險。
- 不要用水噴淋、沖洗冰箱，也不要將冰箱放置在潮濕、易濺上水的地方，易造成生鏽、絕緣不良、漏電的危險。
- 可燃氣體（液化石油氣、瓦斯等）洩漏時，請勿觸摸冰箱和電源插頭，應首先關好氣閥，開窗進行通風換氣；若馬上拔掉電源插頭會發生火星現象，可能引起火災、受傷等。
- 使用非易燃性清潔劑清洗。
- 除廠商建議方法外，不得使用機械工具或其他工具來加速除霜過程。
- 器具外殼或嵌入結構的氣孔必需保持暢通。
- 該產品冷媒為R-134a，使用時請遠離易燃易爆物品，如煤氣、塗料、汽油等。
- 安放地點必須通風良好，禁止在冰箱中存放酒精、汽油等易燃易爆危險品及強腐蝕性的酸、鹼等，以防發生危險。
- 溶劑、殺蟲劑等高可燃性物品，請勿靠近冰箱使用，以免引起火災。
- 拆除舊冰箱或冰箱的門蓋，應由兩人以上合力搬移與安裝冰箱。
- 冰箱開始運行之後，切勿用手觸摸冷凍室的冰冷表面，尤其是手濕的時候，以免凍傷手。
- 門與門之間以及門與箱體之間間隙很小，注意不要把手伸進這些區域內，以防擠傷手指。
- 開關冰箱門時，勿讓小孩靠近，以防發生夾傷危險。
- 不要在冰箱頂部放置微波爐等重物，也不要放置電源插座、變壓器、熱水壺、電爐、點燃的蠟燭、魚缸等異碎物。
- 請勿將玻璃瓶裝啤酒、飲料等放入冷凍室，以防凍裂。
- 避免將醫藥物品存放在冰箱內，以免誤食。
- 避免將食品放在玻璃層架邊緣，高度較高的食品會因拉出而傾倒，有掉落的危險。
- 請特別注意兒童的安全。若有兒童要使用冰箱時，需有成年人在旁監督指導及協助。因兒童有可能被困在冰箱裏而發生窒息危險。
- 避免兒童有單獨使用冰箱的機會，以免發生危險（如：碰傷、壓傷、窒息、觸電……等）。
- 不要吊在箱門上玩耍，以防門體傾斜或托盤拉壞，冰箱傾倒造成人身傷害。
- 除了廠商所建議的器具外，不得在食物儲藏箱內使用其他的器具。
- 勿儲存爆炸性物質，如含有可燃性推進氣體的噴霧罐在冰箱內。
- 本電器不預期提供生理、感知、心智能力、經驗或知識不足之使用者(包含孩童)使用，除非在對其負有安全責任的人員之監護或指導下安全使用。孩童應受監護，以確保孩童不嬉玩冰箱。
- 本電器用於家庭或類似場所，如下列所示：
 - 商店、辦公室及其他工作環境之員工廚房區域。
 - 農莊及旅館、汽車旅館及其他居住型環境。
 - 民宿型態之環境。
 - 餐飲及類似的非零售應用。
- 所有家電產品用於公共場所或商務場合使用，保固條件請見商品保證書。

請妥善保存說明書

廢棄舊冰箱的正確處理方式



警告

窒息危險

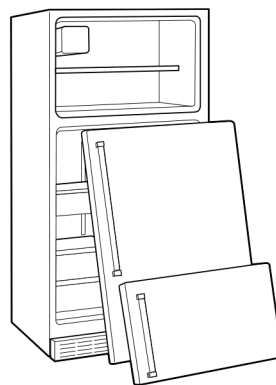
拆除舊冰箱門。

未遵守可能會導致死亡或腦部受損。

重要事項：孩童誤入冰箱窒息而死的意外時有所聞，廢棄冰箱仍具有潛在危險—即使僅放置「幾天」。若要廢棄冰箱，請遵循下列指示，以防發生意外。

丟棄舊冷藏室或冷凍室之前：

- 拆下冰箱門。
- 將儲物架留在原處，以防止孩童爬入。



處置廢棄冷藏設備的重要資訊：

請遵循聯邦及地方法規棄置廢棄物。應由環保署認證的合格冷凍技術人員，依設定程序清出（舊冰箱中的）冷煤。

安裝指示

拆封冰箱包裝



警告

過重危險

應由二人以上搬移或安裝冰箱。

未遵守指示可能會造成背部受傷或其他傷害。

拆除包裝

重要事項：切勿拆下冷藏室頂部控制盤後方的白色空氣回流插管。若移除該插管，將使冷凍室的凍結水分向下移動，形成下垂冰柱。

- 開啟冰箱之前，請先將表面膠帶及殘留黏劑清除乾淨。以手指沾取少許洗碗精塗在黏劑上，使用溫水沖洗後，以乾布擦拭。
- 請勿使用銳利的器具、除汙劑、可燃性液體或腐蝕性清潔劑清除膠帶或黏劑，此類產品會損害冰箱表面。如需詳細資訊，請參閱「冰箱安全事項」。

搬移冰箱時：

冰箱有一定的重量。移動冰箱以進行清潔或維修時，務必使用硬紙板或硬板覆蓋地板，以免損壞地板。搬動冰箱時，僅可將冰箱向前拉。搬動冰箱時，切勿以扭擺或「拖行」之方式移動，以免損壞地板。

使用前應進行清理

移除所有包裝材料後，應先清理冰箱內部，方可使用。請參閱「保養冰箱」的清潔說明。

玻璃儲物架與蓋板的相關重要資訊：

請勿使用溫水清洗低溫的玻璃儲物架與蓋板。若玻璃儲物架與蓋板突然發生溫度變化或碰撞衝擊，將產生破裂。強化玻璃在破裂後會呈現小顆粒狀，此屬正常現象。玻璃儲物架與蓋板很重，應使用雙手拆卸，以免掉落。

位置需求



警告



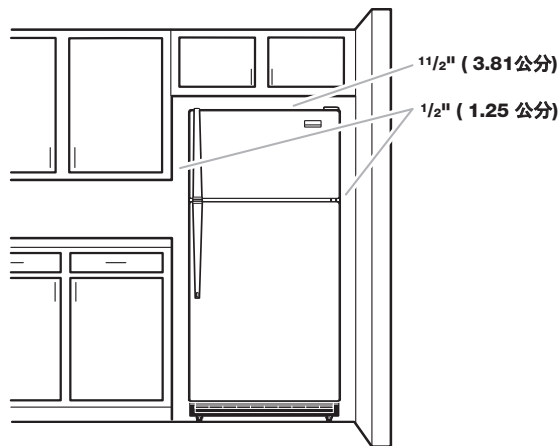
爆炸危險

應將易燃物及揮發性物質（如汽油）放置在遠離冰箱之處。
未遵守指示可能會導致死亡、爆炸或火災。

重要事項：此冰箱的設計僅供室內居家使用。

冰箱需要適當的通風，因此請在冰箱各邊保留 ½ 吋（1.25 公分）及頂部保留 1½ 吋（3.81 公分）的空間。冰箱後側需保留 1 吋（2.54 公分）的空間。如果冰箱設有製冰機，請保留較大的後側空間，以便連接水管。若冰箱緊鄰固定牆壁，在鉸鍊側至少應保留 2 吋（5.08 公分）的空間，以便冰箱門可轉向開啟（部分型號需要更大的空間）。

附註：此冰箱的適用溫度範圍為 55°F（13°C）至 110°F（43°C）。理想室溫範圍為 60°F（15°C）至 90°F（32°C），可節省電源並獲得最佳製冷效能。建議避免將冰箱安裝在烤箱或暖器等熱源附近。



電氣需求



觸電危險

插入接地型 3 孔插座。

請勿移除接地端子。

請勿使用轉接器。

請勿使用延長線。

未遵守指示可能會導致死亡、火災或觸電危險。

將冰箱搬移到安裝地點之前，務必先確認電氣連接是否正確。

建議接地方式

需使用 115 伏特、60 Hz 交流電源、附 15 或 20 安培保險絲接地式專用電源插座。建議冰箱使用獨立的專用電源迴路。使用無法透過開關控制的插座。請勿使用延長線。

附註：開始進行安裝、清理作業或拆除燈泡之前，先關閉製冷功能或將控制器（恆溫器、冷藏室或冷凍室控制器（依機型而定））轉到 OFF，再切斷冰箱電源。完成後再接上電源，並關閉製冷功能或將控制器（恆溫器、冷藏室或冷凍室控制器（依機型而定））調整到所需設定的位置。請參閱使用說明書、使用指南或使用與保養指南中的「使用控制器」。

供水需求

安裝前請備齊所需工具及零件，請詳讀並遵循以下所列相關工具隨附的說明。

需要的工具：

- 一字起子
- ¼ 吋套筒起子
- ¼ 吋與 ½ 吋開口扳手或兩支活動扳手
- ¼ 吋鑽頭
- 無線電鑽

附註：請向經銷商洽購安裝套件，包含 1 只 ¼ 吋（6.35 公釐）鞍式截止閥、1 只由令及銅管材料。購買前，請確認鞍式閥是否符合當地法規要求。切勿使用會降低水量與容易阻塞的穿透式或 ¾ 吋（4.76 公釐）鞍式截止凡爾。

重要事項：

- 所有安裝作業必須符合當地配管規定。
- 使用銅質管路，並檢查是否滲漏。銅質管路只能安裝在家居溫度

保持在冰點以上的區域。

水壓

給水器及製冰機所需之冷水水源的操作水壓，為 30 至 120 psi（207 至 827 kPa）。若您對水壓有疑問，請洽合格的水電技術人員。

逆滲透水源

重要事項：由逆滲透系統出口進入冰箱供應給水閥的水源水壓，必須為 30 至 120 psi（207 至 827 kPa）。

若逆滲透系統連接至冷水水源，供應給逆滲透系統的水源水壓必須為 40 至 60 psi（276 至 414 kPa）。

若逆滲透系統的水源水壓低於 40 至 60 psi（276 至 414 kPa）：

- 請檢查逆滲透系統的沉澱濾芯是否堵塞。若有必要，可更換濾芯。
- 在大量使用後，可重新填充逆滲透系統的儲壓筒。

若您對水壓有疑問，請洽合格的水電技術人員。

連接水源

在開始作業之前，請先詳讀所有說明。

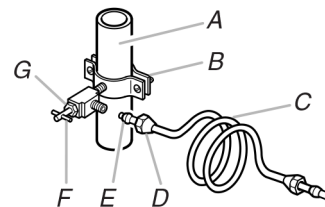
重要事項：若在水管未連接前啟動冰箱，請將製冰機轉到 OFF。

連接水管

1. 拔下冰箱插頭或切斷電源。
2. 關閉自來水總開關。將最近的龍頭打開一段時間，清除管內積水。
3. 在電冰箱附近裝設 ½ 吋至 1¼ 吋（1.25 公分至 3.18 公分）直立冷水管。

重要事項：

- 確認為冷水管路。
 - 水平管路亦可使用，但請在管路上方鑽孔，勿於下方鑽孔，鑽孔時才不會碰到水，且可防止一般沉澱物積堵在閥內。
4. 決定需要的銅管長度。從冰箱背面左下方接頭，測量至水管處。外加 7 呎（2.1 公尺）供清潔使用。使用外徑 ¼ 吋（6.35 公釐）的銅管，銅管兩端必須切割齊平。
 5. 利用無線電鑽，在選定的冷水管上鑽出一個 ¼ 吋的孔。



- A. 冷水管
- B. 管夾
- C. 銅管
- D. 壓力螺帽
- E. 壓力套管
- F. 截止閥
- G. 迫緊螺帽

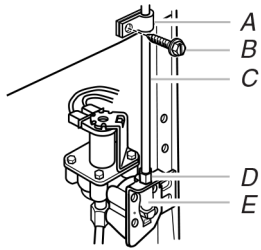
6. 使用管鉗將截止閥鎖緊在冷水管上。確認出口端已穩固地裝入水管的 ¼ 吋鑽孔中，且管夾下設有墊片。旋緊迫緊螺帽。緩慢平整地旋緊管夾螺絲，使墊片形成水密封口。切勿過度用力轉緊，以免壓壞銅管。
7. 如附圖所示，將壓力套管及壓力螺帽套在銅管上。將管路端部嵌入出口端，並嵌入到底為止。使用活動扳手將壓力螺帽鎖在出口端上，切勿過度用力扭緊。
8. 將管路自由端放在容器或水槽內，並開啟自來水總開關。沖洗管路，直到出水清澈為止。關閉水管上的截止閥，將銅管彎成圈狀。

連接冰箱

1. 拔下冰箱插頭或切斷電源。
2. 使用壓力螺帽及套管將銅管連接在閥入口（如圖示）。鎖緊壓力

螺帽，切勿過度用力扭緊。

3. 使用冰箱背部的管夾，將管路固定在冰箱上（如圖示），將冰箱推向牆壁時，如此可保護管路不受損。
4. 開啟截止閥。
5. 檢查有無滲漏。旋緊滲漏的接頭（包含閥接頭）或螺帽。



- A. 管夾
B. 管夾螺絲
C. 銅管
D. 壓力螺帽
E. 閥入口

6. 製冰機設有內建濾水器。若水質狀況顯示需要另外裝加濾水器時，可安裝在 ¼吋（6.35 公釐）水管的任一端接頭上。請向附近的水電行購買濾水器。

完成安裝

警告



觸電危險

- 插入接地型 3 孔插座。
- 請勿移除接地端子。
- 請勿使用轉接器。
- 請勿使用延長線。
- 未遵守指示可能會導致死亡、火災或觸電危險。

1. 插入接地型 3 孔插座。

附註：需等候 24 小時，才可製作第一批冰塊。請丟棄前三批製作的冰塊。請等待 3 天，讓冰塊容器完全裝滿。

冰箱門

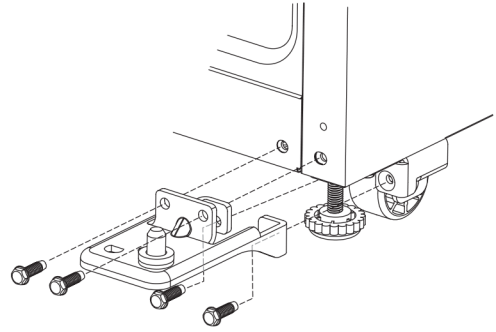
依據住家大門的寬度，決定搬運冰箱時是否需拆卸冰箱門，以便將之搬入家中。此外，門鉸鍊在出廠時安裝在右側。若欲從另一側開啟冰箱門，必須轉換開門的方向。

重要事項：

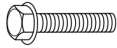
- 在開始作業之前，先關閉冰箱控制器、拔下插頭或切斷電源。移除存放在門上的食物及可調整的門或置物箱。
- 依照機種不同，您的冰箱可能是**款式 1-立體門**或**款式 2-標準門**。請在本節後續的「最終步驟」之後參考適用機種的附圖。

附註：配備可轉向套件，套件包含新的品牌標誌及門孔蓋板。

需要的工具：5/16吋六角套筒扳手、#2 十字起子、一字起子、5/16吋開口扳手與 2 吋平批土刀。



拆卸門與鉸鍊

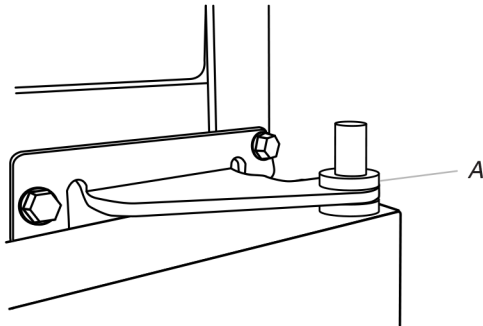


5/16 吋六角頭鉸鍊螺絲

1. 拔下冰箱插頭或切斷電源。
2. 使用六角套筒扳手拆除頂部鉸鍊上的三顆 5/16 吋六角鉸鍊螺絲，向上抬起以便拆下鉸鍊。參考頂部鉸鍊附圖。

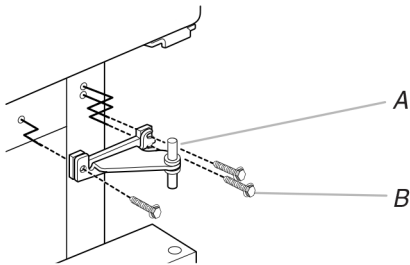
附註：拆除鉸鍊時，應另外支撐冰箱門。作業時，不能僅依靠冰箱門的磁鐵將門固定。

3. 抬起冷凍室門，將門從中央鉸鍊上卸下並放置一旁。
4. 拆除中央鉸鍊插銷頂部的墊片。



A. 墊圈

5. 使用六角套筒扳手與開口扳手，拆下中央鉸鍊的三顆螺絲後並拆除鉸鍊，將之放置一旁。



A. 中央鉸鍊
B. 5/16 吋六角頭鉸鍊螺絲

6. 拆除中央鉸鍊插銷底部的墊片。
7. 抬起冰箱門，使其脫離底部鉸鍊，並放置在一旁。
8. 使用六角套筒扳手拆除底部鉸鍊的四顆 5/16 吋六角鉸鍊螺絲，並從冰箱門底部拉出鉸鍊。

轉換門與鉸鍊的方向（選擇性）

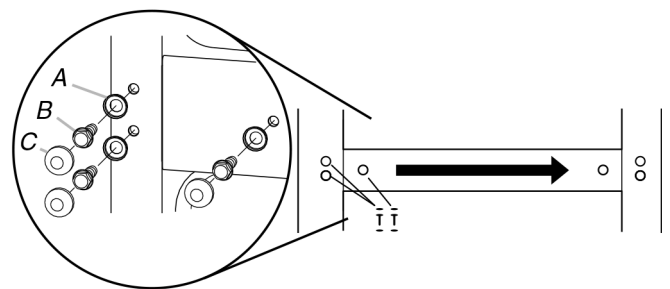
重要事項：若須更換開門方向，使其向另一邊開啟，請遵照下列步驟。若無須轉換門的方向，請參考「更換門與鉸鍊」。

參考指示後方的完整附圖。



轉換中央鉸鍊的方向

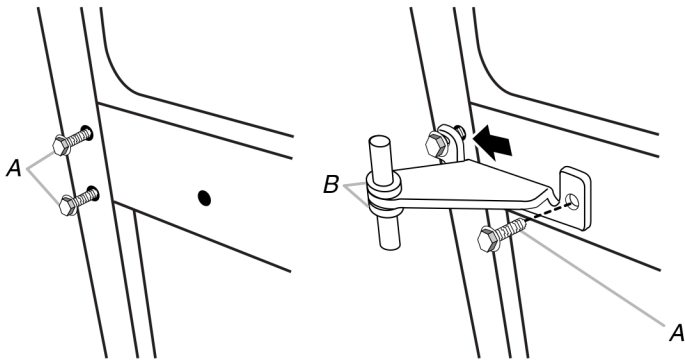
1. 拆下把手側的三顆圓頂蓋與螺絲，並將這些零件裝入移除鉸鍊螺絲後所產生的孔中。



A. 圓頂蓋墊片
B. 六角頭鉸鍊螺絲
C. 圓頂蓋

2. 使用三顆 5/16 吋六角鉸鍊螺絲（運用步驟 1 拆下的螺絲），將兩顆螺絲插入孔中的一半，剩下的空間可插入中央鉸鍊。
3. 一旦冰箱門固定就位後，將中央鉸鍊從右側滑入螺絲的上方，插入第三顆螺絲，接著完全鎖緊所有的螺絲。

附註：請確認墊片皆固定於中央鉸鍊插銷頂部與底部。



A. $\frac{5}{16}$ 吋六角頭鉸鍊螺絲
B. 墊片

轉換冷凍室門方向

1. 移除箱體頂部的三顆箱體孔塞頭，並放置在另一端的鉸鍊孔中。



A. 箱體孔塞頭

2. 拆下門把。請參考本指示後的特定機型附圖。

利用平頭螺絲與固定螺絲安裝門把

- 拆下冷凍室門把手底部的兩顆平頭把手螺絲。
- 使用 $\frac{1}{8}$ 吋六角起子鬆開固定在把手頂部的固定螺絲。
- 將把手抽離冰箱門，使其脫離肩型螺絲。收集所有的零件。

僅利用平頭螺絲安裝門把

- 拆下螺絲蓋與三顆平頭把手螺絲。收集所有的零件。

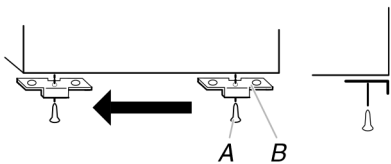
3. 使用塑膠工具（隨附），以從右側撬開的方式拆下冷凍室門的品牌標誌，並慢慢剝下使其脫離門體，將門把安裝在顯露出的孔處。

附註：

- 請勿利用尖銳或金屬物品撬開冷凍室門上的品牌標誌，以避免損壞表面塗裝。
- 以手指沾取少許洗碗精塗在殘留黏劑上，使用溫水沖洗冷凍室門後，以乾布擦拭。

4. 依照機種不同，拆下冷凍室門左側的肩型螺絲與其墊圈，並將之鎖緊在品牌標誌後方的孔處。

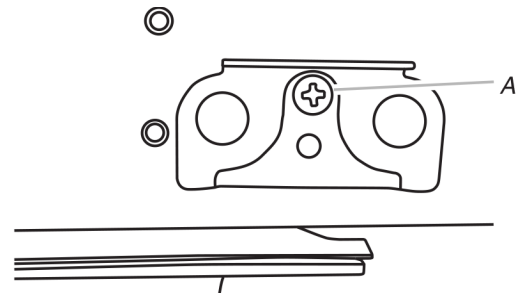
5. 拆卸冷凍室門底部的門止。



A. 門止螺絲
B. 門止

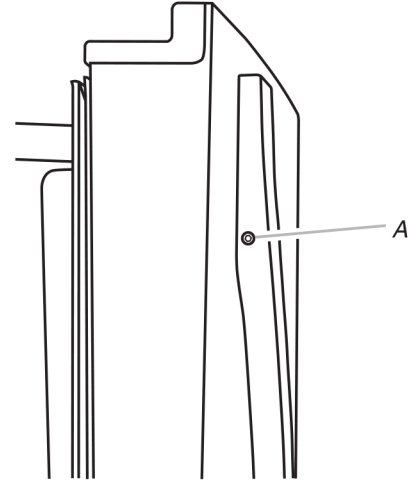
6. 將門止移到對向側，確保門擋板裡的孔完全對準中央鉸鏈插銷的孔。

7. 運用先前拆下來的螺絲，將門止鎖緊於冷凍室門底部。



A. 門止螺絲

8. 依機種不同，將把手對準肩型螺絲，並將把手用力向門的方向推動，直到固定底座與門齊平為止。



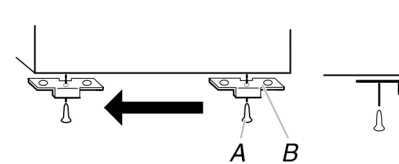
A. 固定螺絲

9. 將把手底部鎖緊於冷凍室門底部。

10. 鎖緊所有螺絲。將鉸鍊與冷藏室門裝入定位之前，先將冷凍室門放在一邊。

轉換冷藏室門的方向

1. 拆卸冷藏室門底部的門止。



A. 門止螺絲
B. 門止

2. 將門止裝在冷藏室門的對向側，確保門擋板裡的孔完全對準底部鉸鏈插銷的孔。

3. 將門止鎖緊在冷藏室門上。

4. 拆下門把。請參考本指示後的特定機型附圖。

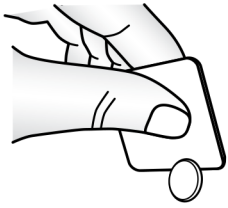
利用平頭螺絲與固定螺絲安裝門把

- 拆卸冷藏室門把頂部的螺絲。
- 拆下把手下方的固定螺絲。
- 將把手抽離冰箱門，使其脫離肩型螺絲。收集所有的零件。

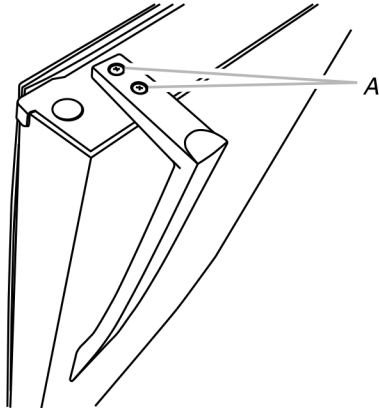
僅利用平頭螺絲安裝門把

- 拆下螺絲蓋與三顆平頭把手螺絲。收集所有的零件。

5. 拆除覆蓋在冷藏室另一側孔處的護蓋（也就是安裝冷藏室門把的部位），並將之丟棄。

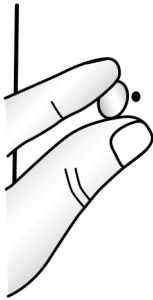


- 依照機種不同，拆下冷凍室門左側的肩型螺絲及其墊圈，並將之鎖緊在護蓋後方的孔處。
- 依機種不同，將把手對準肩型螺絲，並將把手用力向門的方向推動，直到固定底座與門齊平為止。
- 將冷藏室把手頂部固定在冷藏室門的頂部。



A. 平頭把手螺絲

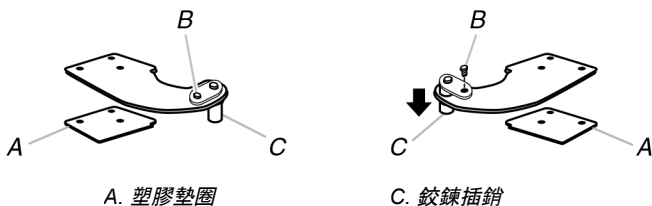
- 利用護蓋（隨附）蓋住剩餘的孔處。



- 拆除冷藏室的門鉸鍊孔塞頭，並將之移到另一側。
- 鎖緊所有螺絲。在底部鉸鍊裝入冷藏室另一側位置之前，先將冷藏室門放在一邊。

轉換頂部鉸鍊的方向 - 僅限立體門機型

- 拆除將鉸鍊插銷固定於鉸鍊的螺絲。將鉸鍊轉向，使其指向另一側。
- 將塑膠墊圈放置於鉸鍊的下方，使塑膠墊圈位於鉸鍊與箱體之間，確保孔處對齊。

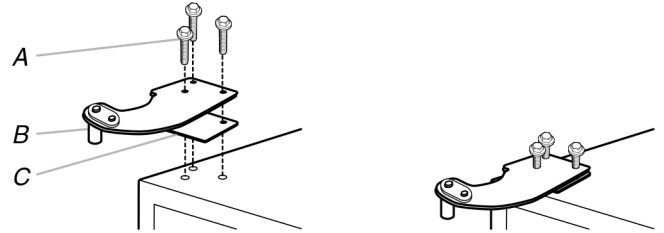


A. 塑膠墊圈

C. 鉸鍊插銷

B. 鉸鍊插銷螺絲

- 將頂部鉸鍊固定在箱體的另一側，並將螺絲插入一半，以便能裝回或對齊冷凍室門。



A. $\frac{5}{16}$ 吋六角頭鉸鍊螺絲
B. 頂部鉸鍊插銷

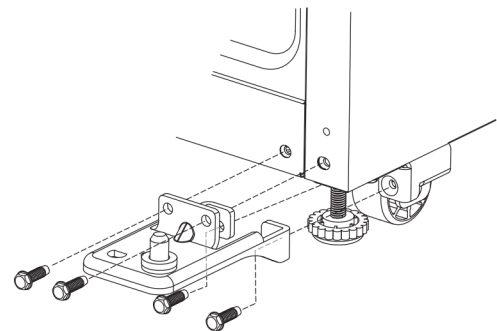
C. 塑膠墊圈

將門與鉸鍊裝回

重要事項：拆除鉸鍊時，應另外支撐冰箱門。作業時，不能僅依靠冰箱門的磁鐵將門固定。

安裝冷藏室門

- 將鉸鍊插銷插入冷藏室門的底部鉸鍊中，並將鉸鍊鎖緊至箱體上。請勿完全鎖緊螺絲。



A. 底部鉸鍊

- 將墊片放置在底部鉸鍊插銷的上方。
- 將冷藏室門放在底部鉸鍊插銷上。
- 測量冷藏室門底部到地板的距離，此距離應約 $1\frac{1}{8}$ 吋（4.6 公分）。

附註：必要時，請在未拆下螺絲的情況下鬆開底部鉸鍊，將冷藏室門調整至正確的高度並完全鎖緊螺絲。

安裝冷凍室門

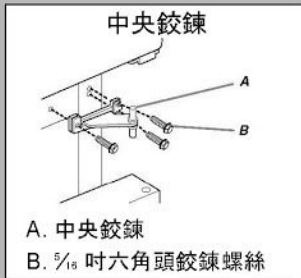
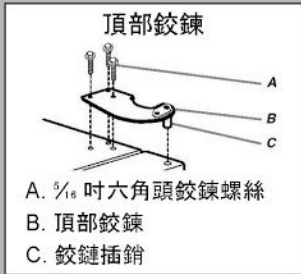
- 將墊片放置在中央鉸鍊上方的鉸鍊插銷。
- 將冷凍室門放置在中央鉸鍊最上方的鉸鍊插銷。
- 將頂部鉸鍊插銷插入在冷凍室門頂部的鑽孔。切勿將螺絲完全鎖緊。
- 將門對齊，使冷凍室門的底部與冷藏室門的頂部平直對齊。鎖緊所有螺絲。

附註：門之間的距離應為 $\frac{3}{4}$ 吋（19 公釐）。

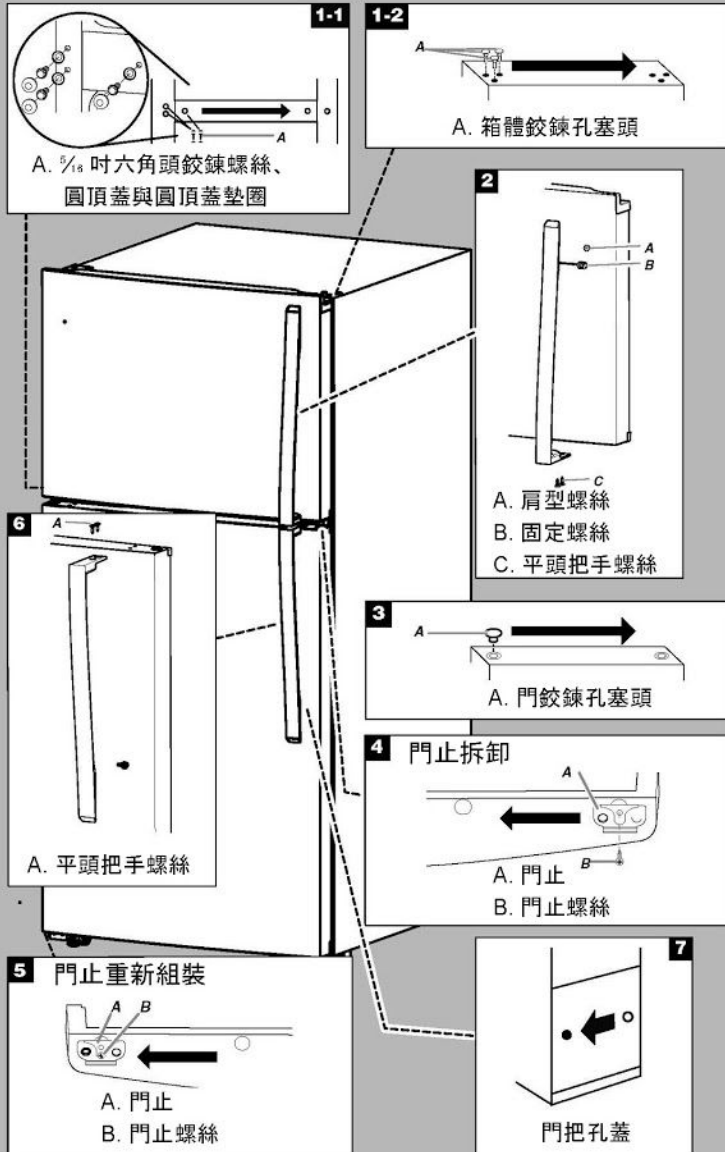
最終步驟

- 插回冰箱的插頭或接通電源。
- 重置各控制器，請參閱「使用控制器」。
- 將所有可移除的箱門零件都裝回門上，並將食物放回冰箱內。

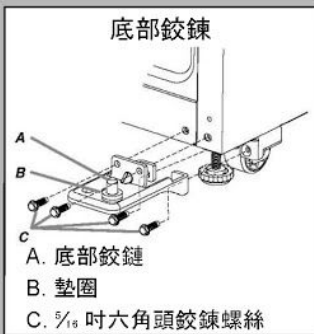
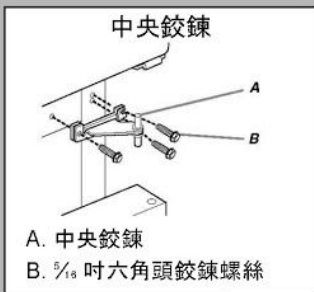
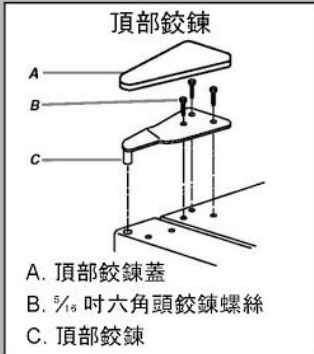
拆卸和重新組裝冰箱門



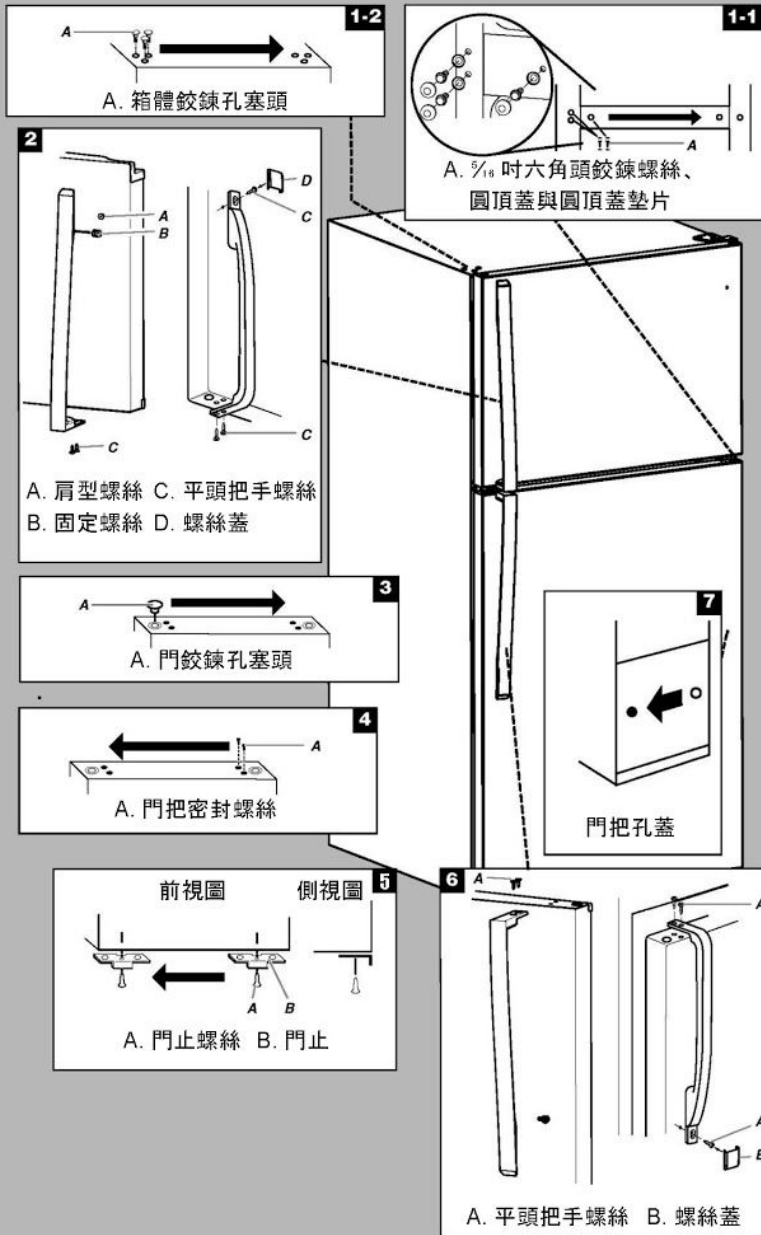
轉換開門方向(選擇性)



拆卸和重新組裝冰箱門



轉換開門方向(選擇性)



可轉向套件說明

若您的冰箱機型隨附可轉向套件，請使用品牌標誌放置模板與遵守下列說明指示，將品牌標誌安裝在冷凍室門的另一側。

隨附零件：

品牌標誌拆卸工具

品牌標誌模板（於使用說明的最後一頁）

門把孔蓋

需要的工具：

剪刀

膠布

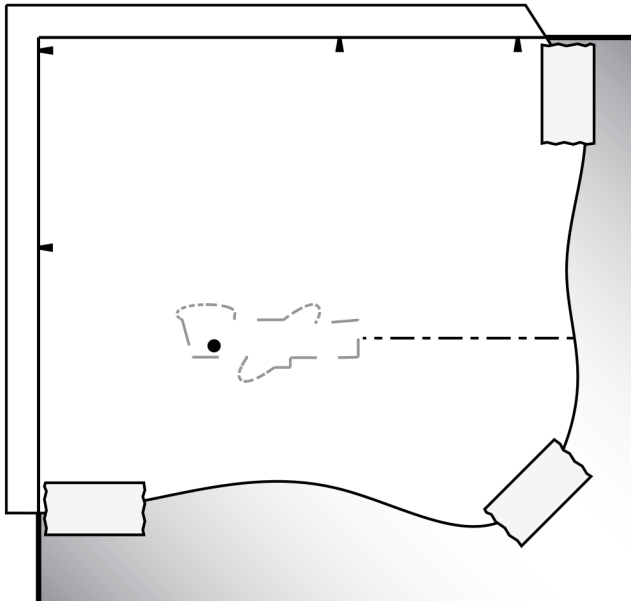
冷凍室門

1. 使用拆卸工具（隨附），以抬起右側的方式拆除冷凍室門的品牌標誌，並將品牌標誌由右往左剝下使其脫離門體。

附註：請勿利用尖銳或金屬物品撬開冷凍室門上的品牌標誌，以避免損壞門體。

2. 以手指沾取少許洗碗精塗在殘留黏劑上，使用溫水沖洗冷凍室門後，以乾布擦拭。
3. 沿著點線剪下模板，此模板與品牌標誌形狀相符。
4. 將模板邊緣對齊冷凍室門側邊以及頂部，並將模板貼在門上。

附註：模板正確對齊後，冷凍室門的洞孔（也就是把手處）將會位於模板剪下部位範圍內（如圖示）。



5. 將剪下部位為基準，將品牌標誌壓入冷凍室門上，確認洞孔已完全蓋住。
6. 慢慢地拆下模板。

調整各門

重要事項：您的冰箱符合美國殘障法案 (ADA) 規範。

冰箱門關閉

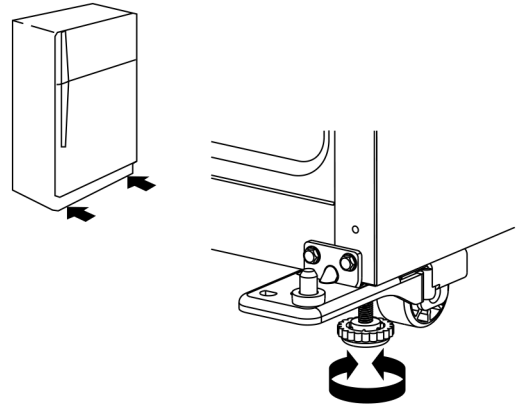
冰箱具備兩個可調式水平調整器 - 左右各一個。若電冰箱不夠平穩，或是您希望能更容易關門，可依下列說明調整電冰箱的傾斜度：

1. 轉動水平調整器使電冰箱的側邊降低或升高，可能需要轉動數次才能調整電冰箱的傾斜度。

- 將水平調整器往右轉使電冰箱升高。
- 將水平調整器往左轉使電冰箱降低。

附註：請他人推抵電冰箱頂部，減輕施加於水平調整器與滾輪的

重量，使其更易於調整。



2. 再度打開兩扇門，檢查關門的容易度是否符合您的需求。若不符合，可向左轉動水平調整腳座，使冰箱再向後傾斜一些（可能需要多轉幾圈）。

附註：為使冰箱保持水平，兩支水平調整腳座應轉動相同的轉數。

3. 利用水平儀可確認冰箱側邊是否呈水平狀態，若有必要可重新調整。

門校正

若門與門的間隙不平均，可依下列說明進行調整：

1. 因機種不同，視需要請拆下頂部的鉸鍊蓋。
2. 使用 3/16吋套筒或扳手鬆開頂部鉸鍊螺絲。
3. 請他人扶住門，或將隔板放在門和門之間將使定位，然後鎖緊頂部鉸鍊螺絲。
4. 裝回步驟 1 拆下的頂部鉸鍊蓋。

使用冰箱

使用控制器

您的冰箱配備兩種影響溫度的控制器。溫度控制器位於冷藏室頂部前方，氣流控制器位於冷凍室的背壁。

重要事項：

- 建議設定應適合一般家用冰箱使用。若牛奶或果汁溫度是您喜歡的溫度，冰淇淋也夠綿密，代表溫度控制設定正確。
- 請等候 24 小時讓冰箱完全冷卻，再放入食物。若在冰箱完全冷卻前即放入食物，食物容易腐壞。

附註：將冷藏室和冷凍室溫度控制器調到比建議設定更冷的位置，並不會使冷藏室或冷凍室快速冷卻。

- 若冷藏室或冷凍室內的溫度太高或太低，調整控制器之前，請先檢查通風口是否堵塞。

溫度控制

溫度控制器已由原廠預設，以方便您使用。初次安裝冰箱時，請確認控制器仍為預設狀態（如圖示）。

建議設定值



製冷關閉／開啟

- 按住 SETTING (設定) 按鈕 4 秒鐘，直到所有燈亮起 1 秒，可關閉製冷功能。再次按住 SETTING (設定) 鈕 4 秒鐘，可重新開啟製冷功能。

附註：控制器設定在 OFF 時，冷藏室和冷凍室皆無法製冷。



調整溫度控制器

若需要調整冷藏室和冷凍室的溫度，請依據下表所列設定值進行調整。

附註：除正在啟動冰箱外，請勿一次調整多項設定。兩次調整之間應間隔 24 小時，以便穩定溫度。

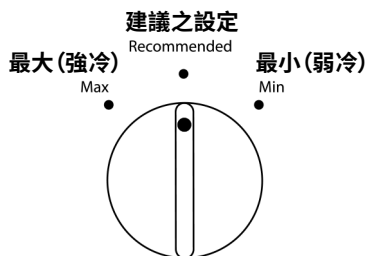
- 按下 SETTING (設定) 鈕切換 4 顆 LED 燈，LED 燈亮起的位置即代表溫度的設定值。從左而右，第 1 個 LED 位置為冷度最弱的設定，持續向右調整 LED 燈加強其冷度。

條件／原因：	調整：
冷藏室溫度過高	將溫度控制器調高一格
冷凍室過熱／冰塊過少	將氣流控制器或溫度控制器調高一格
冷藏室溫度過低	將溫度控制器調低一格
冷凍室溫度過低	將氣流控制器或溫度控制器調低一格

氣流控制器

氣流控制器的功能是調節冷藏室與冷凍室之間的氣流量。

初次接上電冰箱電源時，請將氣流控制器轉至建議設定值。



調整氣流控制器

調整控制器可針對特定隔室暫時增加冷氣流。

- 最大(強冷) - 增加流向冷凍室的氣流
- 最小(弱冷) - 增加流向冷藏室的氣流

重要事項：達到理想效能後，請將氣流控制器恢復至建議設定值，使冰箱維持在最佳效率下運作。

條件／原因：	調整：
大量用冰	最大
高室溫	最大 - 以維持製冰率
儲存量大	最小 - 快速冷卻食物與飲料

冰箱功能

您的機種可能具備全部或部分的功能。

玻璃儲物架與蓋板的相關重要資訊：

請勿使用溫水清洗低溫的玻璃儲物架與蓋板。若玻璃儲物架與蓋板突然發生溫度變化或碰撞衝擊，將產生破裂。強化玻璃在破裂後會呈現小顆粒狀，此屬正常現象。玻璃儲物架與蓋板很重，應使用雙手拆卸，以免掉落。

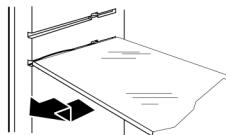
冰箱置物架

冷藏室置物架為可調整式，可符合個人儲存需求。

請將冷藏室內的同類食物放在一起，並調整置物架適應不同高度的品項，方便取得需要的物品。此做法亦可減少開關冷藏室門的次數，進而節省用電。

拆除及裝回置物架：

1. 移除置物架上的物品。
2. 將置物架直接抽出至終止點前。
3. 抬起置物架前方或後方（依機種而異）越過終止點，抽出整個置物架。
4. 裝回置物架時，將置物架背面滑入冰箱牆面的軌道。
5. 將置物架的前方導入軌道，請將置物架推到底。



熟食盒

熟食盒可彈性地調整位置。

熟食盒

重新調整熟食盒位置：

1. 拆下熟食盒。
2. 鬆開護蓋並將之放在所需橫桿中間。
3. 使後方扣夾確實卡入置物架。
4. 裝回熟食盒。

拆卸及裝回熟食盒：

1. 將熟食盒抽出到終止點前。
2. 以一手抬起熟食盒，同時以另一手支撐熟食盒的底部。抽出整個熟食盒。
3. 裝回熟食盒時，將熟食盒向後滑入並越過終止點。

熟食盒蓋板

拆卸及裝回熟食盒蓋板：

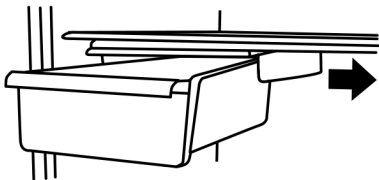
款式 1 - 鋼絲儲物架

1. 拆下熟食盒。
2. 將蓋板向後推，使後方扣夾脫離儲物架。將蓋板往前方上傾，並向前拉出。
3. 裝回熟食盒蓋板時，將蓋板上的凹槽和扣夾越過儲物架的後方及中央橫桿。
4. 裝回熟食盒。

款式 2 - 玻璃儲物架

1. 拆下熟食盒。
2. 移除置物架上的物品。
3. 將置物架直接抽出至終止點前。
4. 抽出熟食蓋板至另一側，使其脫離。
5. 將蓋板插入軌道中。
6. 將儲物架向後滑至冷藏室，接著裝回熟食盒。

附註：熟食盒可在儲物架上的兩側滑動，彈性調整位置。



肉品貯存指南

大部分氣密及防水包裝的肉品，均應儘量以原始包裝存放。必要時可重新包裝。請參考下表的存放時間。若肉品的存放時間需要比表列時間長時，應置於冷凍貯存。

	購買當天食用
鮮魚或貝類	
雞肉、絞牛肉、雜碎（肝）	1-2 天
冷盤、肉排／烤肉	3-5 天
醃漬肉類	7-10 天
剩菜—使用保鮮膜、鋁箔覆蓋，或使用有密封蓋塑膠盒盛裝。	

保鮮盒

保鮮盒

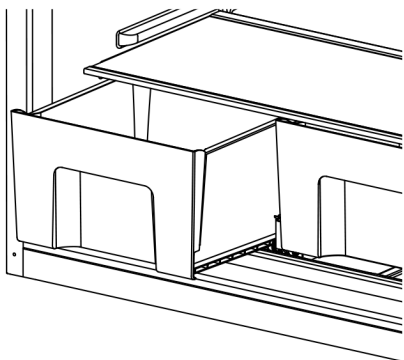
拆除及裝回保鮮盒：

1. 將保鮮盒直接抽出到終止點前。抬起保鮮盒的前方，並抽出整個保鮮盒。
2. 裝回保鮮盒時，將其完全滑入並越過終止點。

保鮮盒蓋

拆除及裝回保鮮盒蓋：

1. 拆除保鮮盒。
2. 直接抽出玻璃蓋板。
3. 裝回玻璃蓋板時，直接推入。



保鮮盒濕度控制

您可控制保鮮盒內的水氣含量。將控制器調整至 LOW 與 HIGH 之間的任一設定。

LOW（開啟）可讓水氣散出保鮮盒，適合保存有皮蔬果。

■ 水果：清洗、晾乾，以塑膠袋或保鮮盒存放在冷藏室內。除非即將食用，否則每果在貯藏時不可清洗或去皮。將原始包裝的莓果分類置入保鮮盒，或裝在略微閉合的紙袋中，存放於冷藏室的置物架上。

■ 有皮蔬菜：使用塑膠袋或塑膠容器盛裝，存放在保鮮盒內。

HIGH（關閉）可將水氣保留在保鮮盒內，適合保存新鮮葉菜。

■ 葉菜類：使用冷水洗淨、瀝乾，剔除擦傷及變色部位。使用塑膠袋或塑膠容器盛裝，存放在保鮮盒內。

冷凍室功能

您的機種可能具備全部或部分的功能。

玻璃儲物架與蓋板的相關重要資訊：

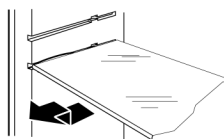
請勿使用溫水清洗低溫的玻璃儲物架與蓋板。若玻璃儲物架與蓋板突然發生溫度變化或碰撞衝擊，將產生破裂。強化玻璃在破裂後會呈現小顆粒狀，此屬正常現象。玻璃儲物架與蓋板很重，應使用雙手拆卸，以免掉落。

冷凍室置物架

依照機種不同，置物架可能是網線製或是玻璃製。

拆除及裝回置物架：

1. 移除置物架上的物品。
2. 將置物架直接抽出至終止點前。
3. 抬起置物架前方或後方（依機種而異）越過終止點，抽出整個置物架。
4. 裝回置物架時，將置物架背面滑入冰箱牆面的軌道。
5. 將置物架的前方導入軌道，請將置物架推到底。



冷凍食物存放指南

存放時間將會依食物的品質及種類、包裝方式，或使用的保鮮膜（應氣密及防水）及貯存溫度而異。保持包裝或容器密封，可避免氣味散布於整個冰箱。密封包裝內有結晶冰塊為正常現象，這表示食物及氣密包裝內的水氣和空氣產生凝結，造成結晶冰塊。

將未凍結的食物放入冷凍室內，可在 24 小時內凍結（冷凍室不可存放超過每立方呎 2 至 3 磅 [每公升 907 - 1,350 公克] 的食物）。冷凍室內應保留充分空間，讓空氣在食物包周圍流動。冷凍室必須緊閉。

附註：有關冷凍食物準備的更多資訊，請查閱冷凍庫指南或權威烹飪書籍。

門功能

您的機種可能具備全部或部分的功能。

門軌

門上的軌槽可卸下清洗。

拆除及裝回門軌：

1. 依照機種不同，在拉出內側的凸耳時，同時將托架的前方輕輕壓入，以拆除門軌。並在另一端重複相同的步驟。
2. 裝回門軌時，將托架的各端對齊門襯上的鉤狀物。確實卡入托架，並組裝在置物架上方的凸耳上（如圖示）。

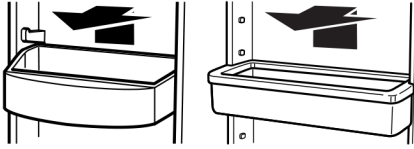


門上置物箱

拆除及裝回置物箱：

1. 拆除置物箱時，抬起並直接拉出。

2. 裝回置物箱時，滑入目標支架上方並向下壓入定位。

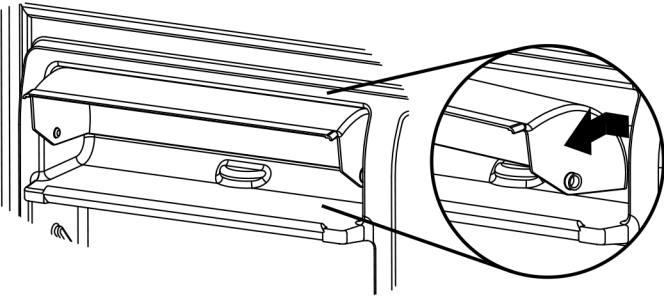


實用置物箱

實用置物箱可卸下清洗。

拆除及裝回實用置物箱：

1. 拆除實用置物箱時，擠壓置物箱的一側，同時抬起實用置物箱並直接拉出。
2. 裝回實用置物箱時，置物箱的一側放置在鎖上，並將另一側滑入到底。



製冰機

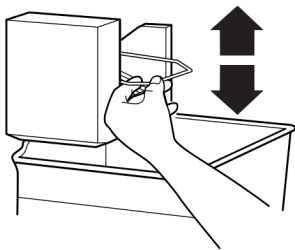
重要事項：若為配備濾水器的機型，將冰箱連接水源或更換濾水器後，請製作三盒冰塊的量後將之丟棄，使濾水器進入就緒狀態。

開啟／關閉製冰機

欲開啟製冰機，只要放下鋼絲截止臂即可。

欲手動關閉製冰機，請將鋼絲截止臂抬起至 OFF（臂朝上）位置，聽到卡入聲即可。

附註：製冰機具備自動關閉功能。製冰時，冰塊會送進儲冰盒，使鋼絲截止臂上升到 OFF（臂朝上）位置。請勿強力上下扳動鋼絲截止臂。



儲冰盒

1. 以中性肥皂和溫水清洗儲冰盒。
2. 將儲冰盒滑入製冰機下方，並向後推到底。
3. 將製冰機的鋼絲截止臂降到「ON」位置。

附註：製冰機通常需要經過約 24 小時才會開始製冰。您可能會發現冰塊有「異味」。若發生此現象，請丟棄前三批冰塊。之後，「異味」就會消失。

製冰率

- 製冰機可在 24 小時內製作約 8 至 12 批冰塊。請等待 3 天，使冰塊完全裝滿冰塊容器。
- 欲增加冰塊產量，請降低冷凍室與冷藏室溫度。請參閱「使用控

制器」。調整之間的應間隔 24 小時。

切記

- 冰塊品質應與製冰機水源的水質相當。避免將製冰機連接到軟水水源。軟水機化學藥劑（如鹽）會損壞製冰機零件，使冰塊品質不良。若無法避免使用軟水水源，應確認軟水機運作正常且保養得當。
- 請勿使用尖銳物品敲碎盒內的冰塊，以免損壞儲冰盒及給冰機構。
- 請勿將任何物品置於製冰機上或儲冰盒內。

保養冰箱

清潔

警告



爆炸危險

使用非易燃性清潔劑清洗。

未遵守指示可能會導致死亡、爆炸或火災。

冷藏室和冷凍室均會自動除霜，但仍需大約每一個月清理一次冷藏室和冷凍室，以免積聚異味。立即拭除溢出的水分。

重要事項：

- 由於冷藏室和冷凍室之間的空氣可流通，任一處的氣味都會傳到另一處，因此必須同時徹底清理冷藏室和冷凍室，才能消除異味。食物應緊密包裝或加蓋，避免散布異味及食物水分流失。
- 不鏽鋼機型的不鏽鋼材質可抗腐蝕，但無法防止腐蝕。為避免不鏽鋼發生腐蝕，請依下列指示清理不鏽鋼表面。

清理冰箱：

附註：請勿使用具腐蝕性或強烈的清潔劑，例如噴霧式玻璃清潔劑、去汙劑、易燃液體、鹽酸、清潔蠟、濃縮清潔劑、漂白水，或含有石油產品的清潔劑，清理冰箱外部表面（門及箱體）、塑膠部品、冰箱內壁、門內襯及門墊。請勿使用紙巾、菜瓜布或其他粗糙的清潔工具。

1. 拔下冰箱插頭或切斷電源。
2. 以手工擦洗、清洗和擦乾所有可拆卸之部件及冰箱內部表面。請使用乾淨的海綿或軟布，以及溫水稀釋的中性清潔劑。
3. 清理外部表面。

油漆金屬：使用乾淨的海綿或柔軟的布以及溫水稀釋的中性清潔劑，清理不鏽鋼和上漆的金屬表面。以清潔的溫水清洗表面，並立即擦乾以免產生水漬。

不鏽鋼：使用乾淨的海綿或柔軟的布以及溫水稀釋的中性清潔劑，清理不鏽鋼表面。以清潔的溫水清洗表面，並立即擦乾以免產生水漬。

附註：清理不鏽鋼表面時，務必沿著紋理方向擦拭，以免刮傷紋理。

4. 在正常的家居環境下進行操作，無須經常清理冷凝器。如果在特別油膩骯髒的環境，或有寵物在家中跑動，則必須每 2 至 3 個月清潔一次冷凝器，以確保能維持最佳效能。

若需要清潔冷凝器：

- 請拆下底座護柵。
- 請使用吸塵器及軟毛刷清理底座護柵、底座護柵後方周圍及

冷凝器前方表面區域。

- 完成清潔後，請裝回底座護柵。

5. 插回冰箱的插頭或接通電源。

更換燈泡

1. 使用一字起子，朝燈罩卡合處。
2. 將透明燈罩往下頂，使其脫離白色卡榫。
3. 拆除燈泡，重新裝上相同尺寸、形狀與瓦數的燈泡。
4. 更換燈泡完成後，以反步驟裝回燈罩。

假期與搬移保養

假期

若選擇在假期外出時讓冰箱保持開啟：

1. 將任何易腐敗的食物食用完畢，並冷凍其他食物。
2. 若冰箱配備自動製冰機且連接至住家供水管，請關閉冰箱的水源。若未關閉水源，可能造成財物損害。
3. 如果您擁有自動製冰機，請關閉製冰機。
附註：將鋼絲截止臂上升到 OFF（臂朝上）位置。
4. 清空儲冰盒。

若選擇在假期外出時關閉冰箱電源：

1. 從冰箱取出所有食物。
2. 若冰箱配備自動製冰機：
 - 至少在出發前一天關閉製冰機的水源。
 - 製作最後一批冰塊後，將鋼絲截止臂上升到 OFF（臂朝上）位置。
3. 關閉溫度控制器，請參閱「使用控制器」。
4. 徹底清潔、擦拭及擦乾。
5. 用膠帶將橡膠塊或木塊貼在兩門的頂端，將門撐開至可讓空氣進入的大小，這可防止異味和黴菌滋生。

搬移

將冰箱搬移至新家時，請依照以下準備步驟進行搬移。

1. 若冰箱配備自動製冰機：
 - 至少在出發前一天關閉製冰機的水源。
 - 拔出冰箱後側的水管。
 - 製作最後一批冰塊後，將鋼絲截止臂上升到 OFF（臂朝上）位置。
2. 從冰箱取出所有食物，並以乾冰包裝所有冷凍食物。
3. 清空儲冰盒。
4. 關閉溫度控制器，請參閱「使用控制器」。
5. 拔除冰箱的插頭。
6. 徹底清潔、擦拭及擦乾。
7. 取出所有可拆卸的零件，將零件包好並用膠帶貼牢，避免搬移時移動及發出咯咯聲。
8. 依機種而異，抬起冰箱的前方，使其能更輕鬆向前移動，或抬起水平調整螺絲以免刮傷地板。請參閱「調整冰箱門」或「關門及矯正門」章節。
9. 用膠帶將冰箱門貼上確保門緊閉，並用膠帶將電源線固定在冰箱後側。

到達新家時，裝回所有零件並參閱「安裝指示」章節的準備說明。此外，如果冰箱具有自動製冰機，請記得將水管重新連接至冰箱。

疑難排解

首先請試著依照下列建議之解決方法處理。如果您需要進一步之協助或更多之建議，您可參閱本說明書中保證頁面或上美國網站 <https://producthelp.whirlpool.com/>。或上加拿大網站 www.whirlpool.ca。以避免發生不必要之服務費用。

有關於產品之任何問題或有關之事項想連絡我們可寄書信至下址：

在美國：

Whirlpool Brand Home Appliances
Customer eXperience Center
553 Benson Road
Benton Harbor, MI 49022-2692
並請提供您白天可供連絡之電話號碼。

在加拿大：

Whirlpool Brand Home Appliances
Customer eXperience Centre
200 – 6750 Century Ave.
Mississauga, Ontario L5N 0B7

電冰箱運作

冰箱不運轉



警告



觸電危險

插入接地型 3 孔插座。

請勿移除接地端子。

請勿使用轉接器。

請勿使用延長線。

未遵守指示可能會導致死亡、火災或觸電危險。

- 插頭未插入電源插座？插入一個接地型3孔插座。
- 插座沒電？插上一盞檯燈測試插座有電沒。
- 保險絲熔斷或無熔絲開關跳脫？更換保險絲或重設無熔絲開關。如問題仍然存在，請洽電匠處理。
- 控制器未轉至啟動電冰箱之位置？請確認冰箱之控制器是在“ON”的位置。參閱“控制器的設定”章節。
- 冰箱剛完成安裝？依安裝指示讓冰箱運轉24小時使冰箱完全冷卻下來。
注意：將冰箱控制器設定在最冷的位置並不會加快冰箱之冷卻速度。

燈不亮

燈泡燒掉？更換燈泡。參閱「更換燈泡」章節。

馬達好像運轉太久

您的新冰箱將會比舊的冰箱運轉較長的時間，因為新冰箱使用高效能之壓縮機和馬達。當室溫較高時、剛放入大量之食物、開門次數頻繁時您會注意到它會運轉得更久。

冰箱好像有異聲

近年來，冰箱的噪音已降低許多。因此，您可能會聽到新冰箱發出與舊冰箱不同的間歇性噪音。以下為正常聲音的說明：

- 唧唧聲—製冰機進水閥開啟進水。
- 悸動聲—風扇／壓縮機調整至最佳運轉性能。
- 嘶嘶聲／嘎嘎聲—冷媒或水在管內流動，或放置於冰箱頂部之物品發出的聲音。
- 蒸發聲／潺潺聲—除霜循環中，水滴在加熱器上發出的聲音。
- 啪啪聲—內壁冷縮／熱漲的聲音，尤其是初次冷卻時。

- 水流／水滴聲—除霜時冰塊溶化成水，以及水流至排水盤發出的聲音。
- 咯吱／轟啪聲—冰塊從製冰機模型中排出時發出的聲音。

冰箱門關不緊或門會自動跳開

- 門被堵住無法關閉？移開門上的食物包。
- 貯存盒或置物架未裝入定位？將貯存盒或置物架推入定位。
- 保鮮盒未裝入定位？確認已將保鮮盒完全推入，使其背部靠在支架上。
- 冰箱未向後傾？將冰箱的前方抬高，使其稍微後傾，門較容易關閉。參考「調整冰箱門」。
- 關門的動作太快？慢慢關門使其確實閉合，以免彈開。

冰箱門不易開啟



警告



爆炸危險

使用非易燃性清潔劑清洗。

未遵守指示可能會導致死亡、爆炸或火災。

- 門墊是否太髒或太黏？請使用溫和的肥皂及溫水清理門墊與接觸面。清洗並使用軟布擦乾。

溫度與濕度

溫度過高

- 是否為新安裝？安裝後必須等候 24 小時，讓電冰箱完全冷卻。
- 開門頻繁或未關？暖空氣進入冰箱。減少開門的次數，並確實保持冰箱門關閉。
- 是否裝入大量的食物？冰箱需要數小時才能恢復正常溫度。
- 依環境條件正確設定控制器？將控制器增加一格冷度。24 小時後檢測溫度，請參閱「使用控制器」。

內部積聚水氣

附註：積聚少許濕氣屬於正常現象。

- 房間是否潮濕？造成水氣聚積。
- 開門頻繁或未關？濕潤空氣進入冰箱。減少開門的次數，並確實保持冰箱門關閉。

冰和水

製冰機無法製冰或製冰量不足

- 電冰箱是否已連接供水管，水源截止凡爾是否已開啟？將電冰箱連接供水管，並完全開啟水源截止凡爾。
- 給水管路扭結？水管扭結會降低水流量，將給水管路調整順直。
- 製冰機是否已開啟？確認鋼絲截止桿或開關（依機種而異）位於 ON 的位置。
- 是否為新安裝？製冰機在安裝 24 小時後，才可開始製冰。請等待 3 天，使冰塊完全裝滿冰塊容器。
- 最近是否製作大量冰塊？使製冰機在 24 小時後繼續製冰。
- 冰塊卡在製冰機的退冰臂？使用塑膠容器清除卡住製冰機退冰臂的冰塊。
- 冷水供應管路是否裝有逆滲透濾水器？此可能會使水壓降低，請參閱「供水需求」。

冰塊中空或過小

附註：這是水壓過低的現象。

- 水源截止凡爾是否已打開？將水源截流閥完全打開。
- 給水管路扭結？水管扭結會降低水流量，將給水管路調整順直。
- 冷水供應管路是否裝有逆滲透濾水器？此可能會使水壓降低，請參閱「供水需求」。
- 水壓問題仍持續存在？請聯絡合格的水電工。

冰塊有異味、臭味或呈灰色

- 新裝設的配管接頭？新裝設的配管接頭會導致變色或使冰塊變味。
- 冰塊貯存太久？丟棄冰塊。清洗貯冰筒。讓製冰機在 24 小時後重新製冰。
- 來自食物的味道？使用氣密防水包裝貯存食物。
- 水中是否含有礦物質（例如硫）？可能需要裝設濾水器而移除礦物質。

配件

如欲訂購配件，請聯絡惠而浦，或聯絡當地授權經銷商。美國客戶請撥 1-800-442-9991。加拿大客戶請撥 1-800-807-6777，或造訪 www.whirlpool.ca。
台灣地區，可去電「台灣惠而浦股份有限公司」之服務專線 0800-258-558。

惠而浦® 主要裝置有限保固

請在此附上您的收據。必須提供購買證明才能取得保固服務。
致電 Customer eXperience Center 時，請準備以下資訊：

- 名字、地址及電話號碼
- 型號及序號
- 針對問題提供清楚詳細的說明
- 購買證明，包括經銷商或零售商姓名與地址

尋求協助：

1. 與我們聯繫並安排服務前，請判斷產品是否需要維修。有些問題不需維修就能解決。請花數分鐘檢閱疑難排解章節，或造訪 www.whirlpool.com/product_help。
2. 所有保固服務均由我們授權的惠而浦服務供應商獨家提供。在美國與加拿大，請將所有保固服務要求寄到：
惠而浦 Customer eXperience Center 在美國，請撥打 1-800-253-1301；在加拿大，請撥打 1-800-807-6777。
若您居住的區域不屬於美國 50 州或加拿大，請洽詢授權的經銷商，是否有可適用的其他保固。

一年有限保固

保固範圍

自購買之日起一年內，該產品若是依隨附或提供的說明書進行安裝、操作或維護，則惠而浦公司或惠而浦加拿大 LP（以下簡稱「惠而浦」）將負責支付所有因產品故障所更換之正廠維修零件費用和維修工資，且服務必須是由惠而浦所認可的服務公司進行。產品保固僅限於購買國家之地區使用者，或由此使用者全權酌情更換產品。如果需要更換產品，電器在原本機組保固期間剩餘的期間內均會受到保固。

您的有限保固僅限於本文件所述之產品維修項目。應由惠而浦指定維修公司提供維修。本有限保固僅於美國及加拿大有效，且僅對在購買國使用的產品有效。本有限保固於原始購買者購買之日開始生效，須以原購買日期證明取得此有限保固維修服務。

非保固範圍

1. 商用、非家用、多戶家用，或是使用方式與發行之使用手冊、操作手冊或安裝手冊之說明不一致。
 2. 關於如何使用產品的家用指示。
 3. 維修以矯正不當產品維修或安裝、未依水電規範安裝、或修正住家水電（例如住屋配線、家用保險絲或進水軟管）。
 4. 消耗性零件（例如燈泡、電池、空氣濾清器或濾水器、維護解決方案等等）。
 5. 從天然氣或 L.P. 氣轉換產品。
 6. 意外事故、誤用、濫用、火災、洪水、天災，或使用未經惠而浦核可之零件等造成的損失。
 7. 未授權維修、改裝或修改導致需進行零件，或系統維修以修正產品損傷或瑕疵。
 8. 外表損傷，包括刮傷、凹痕、鑿痕，以及設備的其他外觀損傷，除材料或工藝缺陷造成上述損傷，且於 30 日內通知惠而浦者外。
 9. 腐蝕性或侵蝕性環境導致表面褪色、生鏽或氧化，包含但不限於高鹽濃度、高濕度或水氣、或高度暴露於化學物質中的情況。
 10. 因產品故障導致之食物或藥品損失。
 11. 為維修而衍生的產品載送或投遞費用。本產品僅適於居家維修。
 12. 無法取得惠而浦授權服務之偏遠地區的旅行及交通費用。
 13. 拆除或重新安裝無法接近的設備或內建固定裝置（例如飾條、裝飾板、地板材料、細工傢俱、分隔島、桌面、乾牆等等），並且需要維修、拆除或更換產品。
 14. 原始型號／序號已移除、變更或無法輕易辨別的設備零件或維修。
- 上述例外狀況的修理或更換成本，應由客戶承擔。

有限保固免責條款

默示保固包含特定目的之任何適銷性默示保固或適用性默示保固，以一年或法律所規定之最短時間為期限。部分州郡不允許可銷售性或適用性隱含保固之期限，因此您可能不適用該等限制。此保固可賦予您特定法律權利，您亦有其他各州或各省之間所更改之其他權利。

保固外之免責條款

除在本保固責任外，惠而浦不承擔產品的品質、耐用性、保養或修理需求的責任。若您想要全面延長本主要設備之有限保固期限，則須洽詢惠而浦或您的零售商購買延長保固期。

補救限制，除意外及間接損失外（免責）

您的有限保固僅限於本文件所述之產品維修項目。惠而浦對意外及間接損失，概不負責。部分州郡不允許排除或設限意外及間接損失，因此您可能不適用該等限制或排除。此保固可賦予您特定法律權利，您亦有其他各州或各省之間所更改之其他權利。

請將本手冊和您的電冰箱發票保存在一起，以便將來參考之用。在保證期內要求服務時，您必須提供購買證明、安裝日期或產品之保證書。

請將有關於您的電冰箱資料，填入右列之各欄內，以便更好的幫助您得到您需要的幫助。

進口廠商：台灣惠而浦股份有限公司

地址：新北市板橋區縣民大道二段68號17樓

電話：0800-258-558

官 網：<http://www.whirlpool.com.tw>

經銷商名稱：

住址：

電話號碼：

機型：

機號：

購買日期：

限用物質含有情況標示

設備名稱：電冰箱		型號(型式): WRT148FZDW / 8WRT19FZDW				
單元Unit	限用物質及其化學符號					
	鉛 (Pb)	汞 (Hg)	鎘 (Cd)	六價鉻 (Cr ⁺⁶)	多溴聯苯 (PBB)	多溴二苯醚 (PBDE)
電源線	○	○	○	○	○	○
機構件	—	○	○	超出0.1 wt%	○	○
印刷電路板	—	○	○	○	○	○
壓縮機	○	○	○	○	○	○
散熱/蒸發組件	○	○	○	○	○	○
風扇組件	—	○	○	○	○	○
冷卻系統	○	○	○	○	○	○
備考1. “超出0.1 wt %” 及 “超出0.01 wt %” 係指限用物質之百分比含量超出百分比含量基準值。						
備考2. “○” 係指該項限用物質之百分比含量未超出百分比含量基準值。						
備考3. “—” 係指該項限用物質為排除項目。						

台灣惠而浦股份有限公司

客服專線：0800-258-558

官網：www.whirlpool.com.tw

Whirlpool® Registered trademark/TM Trademark of Whirlpool group of companies

All rights reserved - <http://www.whirlpool.com.tw>

註冊商標/惠而浦集團的TM商標

版權所有 翻印必究 - <http://www.whirlpool.com.tw>



Whirlpool