

## 安全注意事項

為安全使用請務必遵守以下事項。

### 室內用螢幕組裝用品

請勿用於他途。



## 警告

操作錯誤時可能有導致死亡或重傷危險的注意事項。

- 請勿在靠近火源或取暖設備的附近使用本產品。以免造成火災、燙傷及產品變形。
- 請勿在產品上放置、懸掛螢幕以外的物品，或用於螢幕支架以外的用途。
- 請將產品置於平穩的場所使用。
- 本產品非玩具，請勿讓兒童攀爬玩耍。
- 請勿向產品施加推搖等壓力。
- 請勿組裝超過承重範圍的螢幕。



## 注意

操作錯誤時可能會有導致輕傷或造成產品損壞危險的注意事項。

- 若螢幕的通風孔堵塞，可能會無法散熱，引起火災，請在螢幕和牆壁之間留出足夠的空隙。
- 將螢幕连接到本產品或從本產品上拆除時，請確保關閉螢幕的電源開關，從插座上拔下電源插頭，並拆掉天線、連接設備之間的線纜等外部連接線。以免線纜損傷導致火災、觸電。
- 請注意避免被各配件的邊緣部位割傷手。(建議戴手套等進行組裝。)
- 各配件可能有油份附著，請擦拭後使用。
- 移動產品時，請先取下組裝的螢幕，再持握本體部分進行移動。
- 請按照說明書中的組裝步驟進行正確組裝。
- 請務必在承重範圍內使用本產品。
- 為防止產品出現腐蝕、生鏽、變形、褪色等現象請注意以下幾點：
  - 請勿將本產品長時間置於陽光直射及高溫潮溼場所。
  - 請及時清除產品上殘留的水份、油漬、清潔劑等。
  - 請勿放置潮溼物品及高溫物品。
  - 請勿黏貼膠帶等。
- 請注意，金屬配件受損後，相應位置可能會生鏽。
- 使用過程中，螺絲釘、螺栓可能會發生鬆動和搖晃，請定期重新鎖緊。

- 由於天災、不當修理、改裝導致的損傷及事故本公司不予賠償。
- 丟棄產品和包裝材料時，請按照當地政府的規定處理。

## 規格

產品尺寸(約)	長11.7×寬51×高66.5cm
承重(約)	8kg
主要材質	鋼(環氧樹脂塗層)

- ※承重為實驗測量值。
- ※商品規格如有變更，恕不另行通知。
- ※本產品不包含螢幕。

委製商：日本愛麗思歐雅瑪株式會社

經銷商：

**台灣愛麗思歐雅瑪股份有限公司** IRIS OHYAMA TAIWAN CO.,LTD.

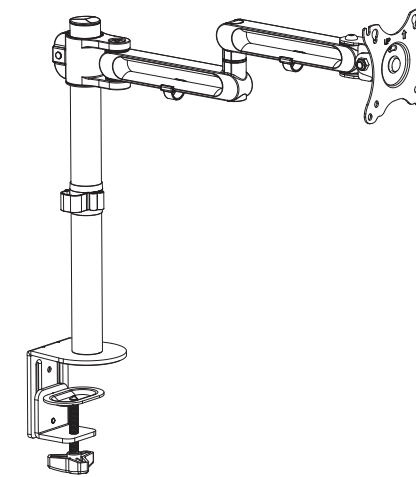
地址：臺北市中山區南京東路3段168號9樓之3 郵遞：10488 TEL:0800-204-520  
網址：www.irisohyama.co.jp(日文) www.irisohyamatw.com(中文) FAX:02-8772-2922



# 獨臂螢幕支架夾式

## DA-4550

## 使用說明書



感謝您購買本產品。  
使用前請務必仔細閱讀本說明書。  
請妥善保管本說明書，以便日後隨時查閱。

### ■必要工具：

標示為PH2、102、 2的2號十字螺絲起子



### 注意

請勿使用衝擊起子，以免出現破損。

## 組裝前的確認事項



### 注意

部分機型無法組裝，請務必確認。

### ■可組裝的螢幕

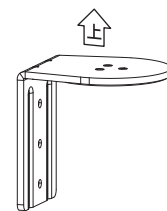
- VESA標準孔距：75×75mm、100×100mm
- 承重(約)：8kg

### ■可組裝的桌面

桌面厚度為 10~85mm

## 組裝配件

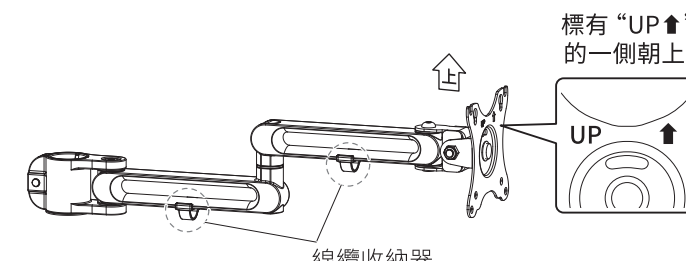
### ■本體



支撐桿底座×1



桌面固定配件×1



螢幕支架×1  
(附線纜收納器×2)



支撐桿×1



桌面固定配件用  
螺絲釘×2



支撐桿固定用  
螺絲釘×3



六角扳手(小)  
×1



六角扳手(大)  
×1

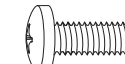
### ■組裝螢幕用配件

M-A



螺栓(小)×4  
(規格：M4×12mm)

M-B



螺栓(大)×4  
(規格：M5×12mm)

M-C



墊圈×4

# 組裝方法

- 請在平坦的地面上進行組裝，請鋪上瓦楞紙組裝，以免刮花地板等。
- 建議您在放置場所附近的位置進行組裝。

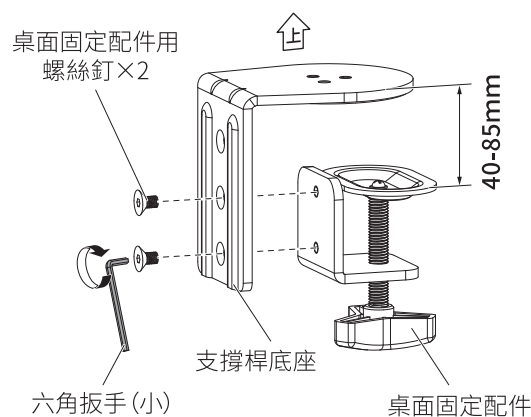
- 請正確組裝配件。

## 1 將桌面固定配件組裝到支撐桿底座上。

### 情況 1

組裝桌面厚度為40~85mm時。

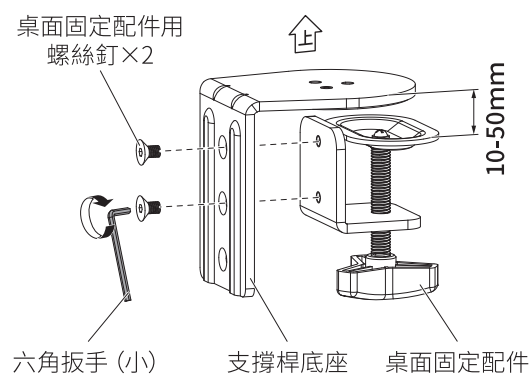
將桌面固定配件固定到支撐桿底座下側的2個孔上。



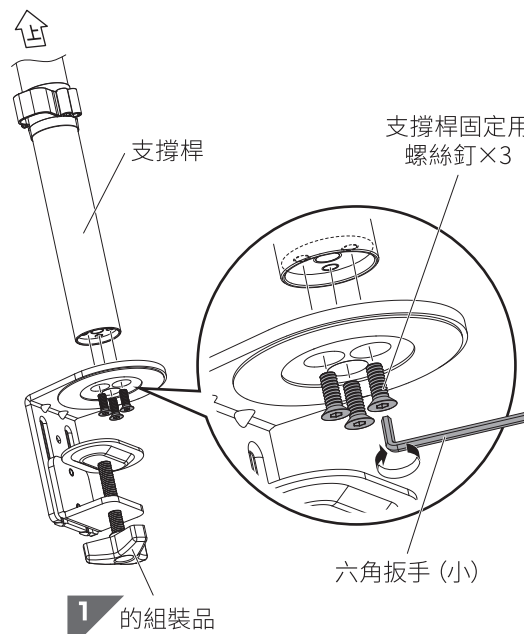
### 情況 2

組裝桌面厚度為10~50mm時。

將桌面固定配件固定到支撐桿底座上側的2個孔上。

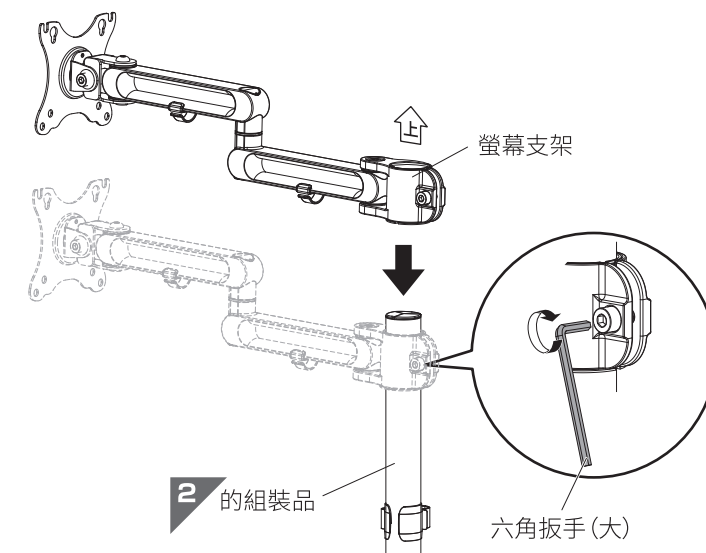


## 2 將支撐桿組裝到 1 的組裝品上。



## 3 將螢幕支架組裝到 2 的組裝品上。

- ①將螢幕支架從支撐桿上方插入。
- ②將螢幕支架移動到理想的高度，用六角扳手(大)充分鎖緊。

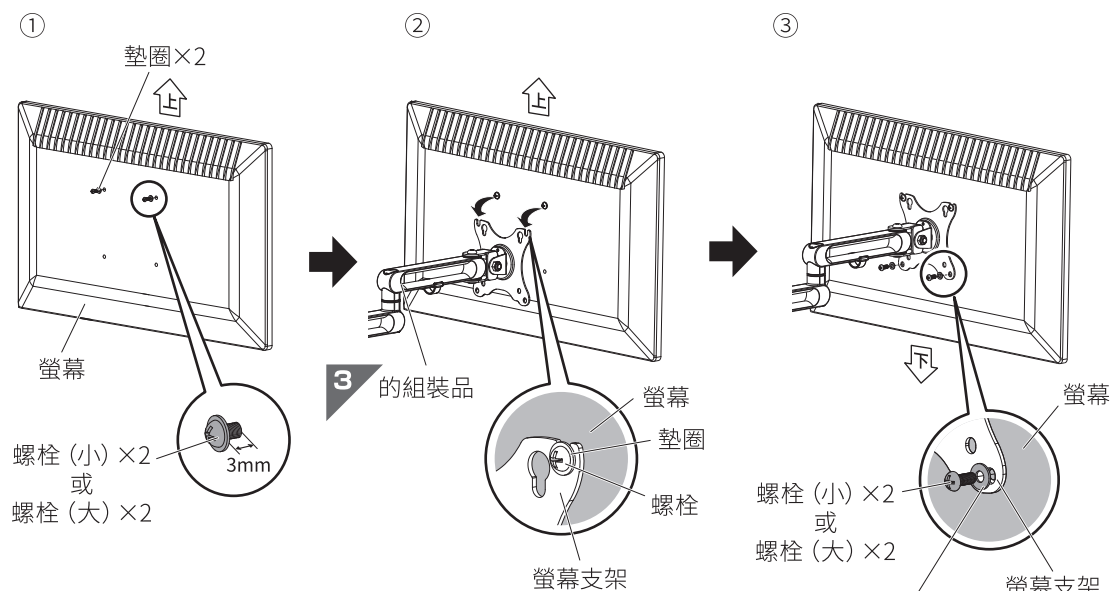


## 4 將螢幕組裝到 3 的組裝品上。

### 情況 1

使用於VESA標準孔距100×100mm的螢幕時。

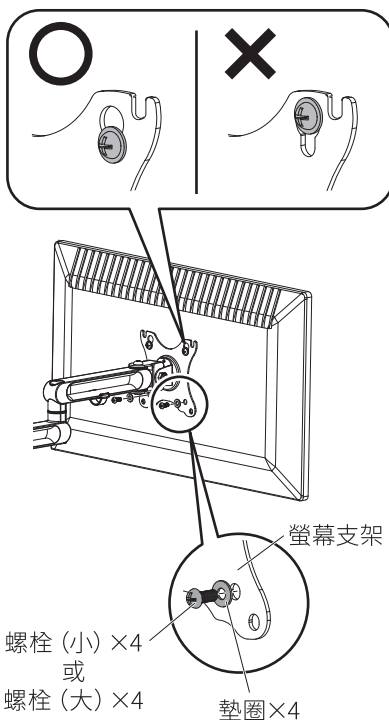
- ①將螢幕組裝用螺栓(大或小)和圈墊組裝到螢幕背面上方的2個孔上。  
※組裝螺栓時，請勿完全鎖緊，需預留3mm的空間。
- ②將4-①組裝好的螢幕組裝到螢幕支架上側的2個孔上。
- ③將螢幕組裝用螺栓(大或小)和圈墊組裝到螢幕背面上方的2個孔上。  
(將螢幕固定到螢幕支架下方的孔上。)
- ④鎖緊步驟4-①組裝的螺栓，使其充分固定。



### 情況 2

使用於VESA標準孔距75×75mm的螢幕時。

將螢幕組裝用螺栓(大或小)和圈墊穿過螢幕支架內側的孔，固定螢幕。

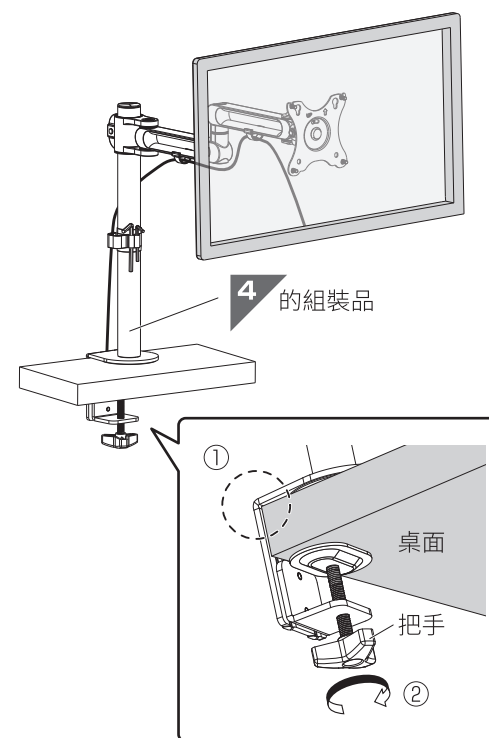


不同螢幕適用的螺栓尺寸大小各不相同。請務必事先確認螢幕的使用說明書，確定適用螺栓的尺寸。

## 5 將 4 的組裝品固定到桌面上。

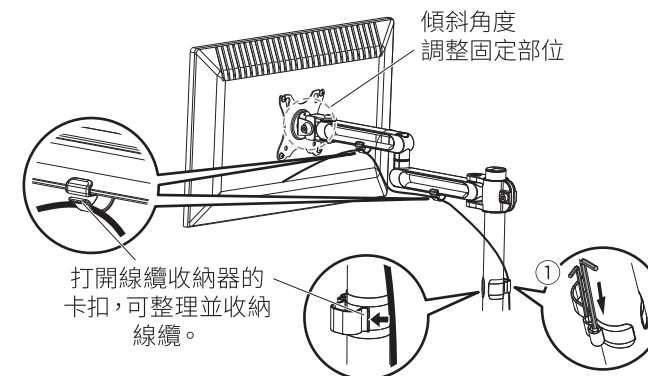
- ①將支撐桿底座的角對準桌面的角。
- ②轉動桌面固定配件的把手，將其牢固地組裝至桌面並固定。

※請務必將本產品組裝於平穩的場所。



## 6 將組裝好的螢幕調整到理想的角度並固定，組裝完成。

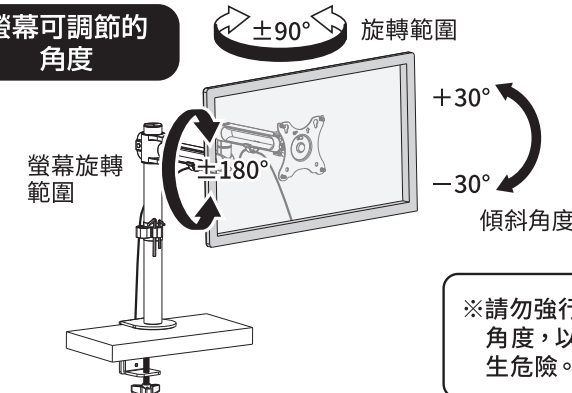
- ※調整、固定角度和位置時，請使用六角扳手(大)。
- 六角扳手(大或小)使用完後可收納到線纜收納器上①。



### 組裝完成後請確認

- 檢查螺絲釘和螺栓是否已鎖緊。
- 檢查產品整體是否扭曲、歪斜。

### 螢幕可調節的角度



※請勿强行調整角度，以免發生危險。