

- 名稱：356780\_356781-Qi無線充電盤檯燈LDL-QFD-W/LDL-QFD-B
- サイズ：W420×H297mm (A3)
- 材質：上質紙 四六判 70kg (81.4g/m<sup>2</sup>)
- 刷色：1C/1C (Black)

[新規]: 2023.07.25

■名稱：356780\_356781-Qi無線充電盤檯燈LDL-QFD-W/LDL-QFD-B

Qi無線充電盤檯燈 LDL-QFD-W/LDL-QFD-B		保固卡	
本保固卡是自購買之日起，在如下期限內發生故障時，將按照如下保固規定提供免費維修的憑證。			
購買日期 ※		保固期	
年 月 日		自購買之日起:1年 ※附屬品及消耗品除外	
客 戶	姓名：	※ 銷 售 店 家	名稱：
	郵遞區號： 地址：		地址：
電話 ( ) -		電話 ( ) -	

### 保固與售後服務

請務必仔細閱讀以下內容。

■保固卡  
請務必向購買時的銷售店家索取保固卡或發票。保固期內，服務維修時，請出示本保固卡，如遺失或毀損，導致字跡無法辨認，需繳付維修費用，因此請妥善保管保固卡或發票。

■保固期內  
保固期：自購買之日起一年。  
在保固期內出現故障，依據“保固規定”本公司將免費維修。

■保固期外  
請洽購買時的銷售店家，需支付相關維修費用。

■關於售後服務  
其他售後服務未盡事宜，詳情請洽購買時的銷售店家。

### 保固規定

- 按照使用說明書和產品上黏貼的標示等注意事項，在正常使用狀態下發生的故障及損壞，本公司將免費維修或更換。
- 在保固期內因故障等，需要接受免費維修時，請出示保固卡或發票委託購買時的銷售店家進行維修服務。
- 保固內容僅限於本產品本身的免費維修。即使在保固期內，也不提供其他保固服務。
- 保固期內以下情況需支付相關維修費用。
  - 由於不當使用和擅自維修造成的故障及損壞
  - 購買後由於不慎掉落造成的故障及損壞
  - 由於火災、地震或其他自然災害造成的故障及損壞
  - 用於家用以外的用途（如長時間用於工業、裝載於車輛、船舶上使用）時出現的故障及損壞
  - 購買後搬運和運輸等過程中造成的故障及損壞
  - 無法出示保固卡或發票
  - 保固卡上未填寫購買日期、銷售店家名稱或以上內容被塗改
- 本保固卡僅在台灣地區有效。
- 保固卡僅此一份，請務必妥善保管。

保固備忘錄

※本保固卡是在本保固卡明確規定的期限、條件下提供免費維修的憑證。但本保固卡不限制客戶發行本保固卡的公司（保固責任人）及其他業者享有的法定權利。  
※關於保固期外的維修等事宜，如有不明之處，請洽購買時的銷售店家。

請檢查您長年使用的LED燈	
是否存在這樣的症狀 ●為確保安全，建議您檢查以下項目。	
安全檢查項目	處理方法
1. 按下開關後，有時燈不亮	<p>以下情況下停止使用</p> <p>這些都是危險情況，請立即拔下電源並停止使用。建議更換產品。以免發生事故。</p> <p>關於保固期內出現的故障，請查閱本保固卡上記載的「保固與售後服務」確認後，並洽購買時的銷售店家。</p>
2. 搖晃電源插頭和電源線後燈光閃爍	
3. 電源供應器和電源插頭異常發熱	
4. 散發燒焦味等異味	
5. 電源供應器和電源插頭變形	
6. 電源線的保護層有刮痕，露出配線	
7. 燈具周圍受熱變形	
8. 購買後使用了10年以上	<p>建議更換。具體請洽購買時的銷售店家。 (若在保固期內，請洽購買時的銷售店家)</p>
9. LED燈體變色、變形或鬆動	
10. 燈光突然變暗	

委製商：日本愛麗思歐雅瑪株式會社 アイリスオーヤマ株式会社  
經銷商：

**台灣愛麗思歐雅瑪股份有限公司** IRIS OHYAMA TAIWAN CO.,LTD.

地址：臺北市中山區南京東路3段168號9樓之3 郵遞：10488 TEL:0800-204-520  
網址：www.irisohyama.co.jp(日文) www.irisohyamtw.com(中文) FAX:02-8772-2922

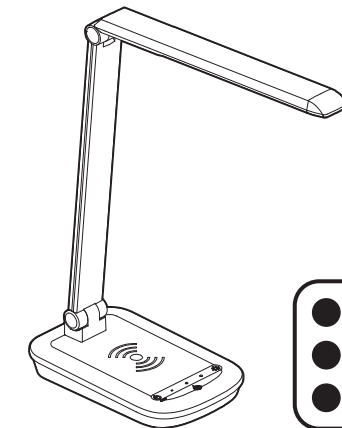
356780\_356781  
250723-LIU-GRJ-03



## Qi無線充電盤檯燈 LDL-QFD-W/LDL-QFD-B

感謝您購買本產品。  
使用前請務必仔細閱讀本說明書。  
請妥善保管本說明書，以便日後隨時查閱。

- 使用環境：一般室內
- 本產品僅限在台灣地區使用。  
FOR USE IN TAIWAN ONLY.



共通使用說明書

保存用

- Qi 充電盤
- 4 段亮度
- 觸控式開關

### 安全注意事項

為了避免給您和他人造成傷害及帶來不必要的財產損失，使用前請務必仔細閱讀並遵守以下“安全注意事項”。  
兩者均為安全方面的重要內容，請務必遵守。

標誌的意思： 表示禁止的內容 表示務必執行的內容

警告 錯誤操作時可能會導致死亡或重傷危險的注意事項。	
<p> 禁止</p> <ul style="list-style-type: none"> <li>●請勿拉扯電源線 電源線負荷太重時，電線和插頭內部可能會發熱並起火。</li> <li>●請勿徒手操作 以免導致受傷及觸電。</li> <li>●禁止拆卸、維修或改造本產品 以免導致器具掉落、觸電或引起火災。</li> <li>●請勿靠近可燃物 請勿將布、紙等可燃物覆蓋在燈具上或靠近易燃物。此外，請勿安裝在門的開合範圍內或易燃家具等附近。距離可燃物太近時，可能會導致家具變形、變色，甚至可能會引起火災。</li> </ul>	<p> 務必執行</p> <ul style="list-style-type: none"> <li>●請定期清潔電源供應器、電源線 若在灰塵堆積的情況下繼續使用，可能會引起火災。</li> <li>●請務必在額定電壓下使用 本產品在台灣地區專用的額定電壓為AC110V。如果在其他電壓下使用，則可能會導致LED晶片壽命縮短，引起火災或導致破損。 [參考：使用電壓範圍：AC110V±6%]</li> </ul>
<p> 禁止</p> <ul style="list-style-type: none"> <li>●請將電源供應器與電源插座、產品連接牢固 電源供應器未確實插入時，灰塵和異物可能會堆積在縫隙中，導致冒煙、引起火災。</li> </ul>	<p> 務必執行</p> <ul style="list-style-type: none"> <li>●發現異常、故障時，請立即拔下電源供應器 若置之不理，可能會引起火災。尤其是發出異響、燒焦味時，請立即拔下電源供應器並洽購買時的銷售店家。</li> <li>●如有使用心臟起搏器和醫用電子器械，請在使用本產品前仔細諮詢醫生。 本產品輻射的電磁波可能會影響醫用電子器械的正常工作。</li> </ul>
<p> 務必執行</p> <ul style="list-style-type: none"> <li>●取得審驗證明之低功率射頻器材，非經核准，公司、商號或使用者均不得擅自變更頻率、加大功率或變更原設計之特性及功能。</li> <li>●低功率射頻器材之使用不得影響飛航安全及干擾合法通信；經發現有干擾現象時，應立即停用，並改善至無干擾時方得繼續使用。前述合法通信，指依電信管理法規定作業之無線電通信。</li> <li>●低功率射頻器材須忍受合法通信或工業、科學及醫療用電波輻射性電機設備之干擾。</li> </ul>	<p> 警語</p>

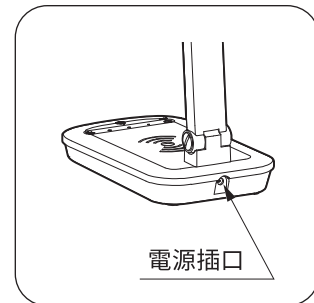
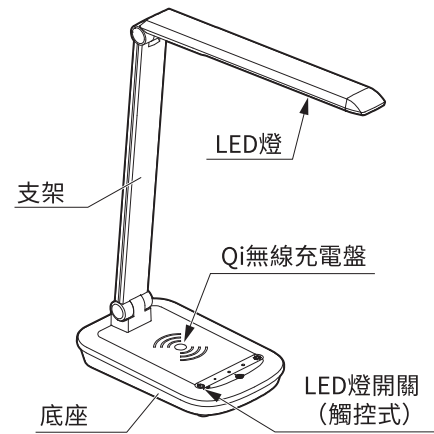
### 注意 錯誤操作時可能會導致受傷或造成產品損壞危險的注意事項。

<p> 禁止</p> <ul style="list-style-type: none"> <li>●請勿在潮溼的場所使用 以免導致觸電或發生故障。</li> <li>●請勿放置在高溫或陽光直射的場所 請勿放置在高溫場所（超過35°C）或陽光直射的場所，以免導致變色、變形或發生故障。</li> <li>●請勿在存在安全隱患的場所使用 以免導致本產品發生故障。接近附近的物品後，可能會發熱或引起火災。</li> <li>●請勿在高溫器具旁邊使用 本產品的內部溫度可能會升高，從而導致變形、冒煙或引起火災。</li> <li>●請勿直視LED光源 以免導致眼睛受傷。</li> <li>●請勿使用破損的產品 若產品破損，請勿使用。請立即拔下電源並洽購買時的銷售店家。若繼續使用，則可能會導致觸電、火災、掉落或人員受傷。</li> </ul>	<p> 禁止</p> <ul style="list-style-type: none"> <li>●禁止在Qi充電區域上方放置可支援Qi充電設備以外的其他物品。請勿在本產品與支援Qi充電的設備之間存在其他異物（尤其是金屬物品）的情況下使用。 感知到存在金屬物品後，本產品的異物感知功能會發揮作用並停止充電。根據金屬物品的類型和大小，可能無法感知到異物，從而導致發熱或起火。</li> <li>●請勿在IC卡、磁卡等附近使用Qi充電器 受磁性影響，可能會消磁。</li> <li>●打雷時請勿使用 以免導致雷擊。</li> </ul>
<p> 務必執行</p> <ul style="list-style-type: none"> <li>●請在室內合適的溫度（5°C~35°C）環境下使用 請勿在室外或高溫環境下使用，以免導致故障或使用壽命縮短。</li> <li>●請在開放性場所中使用 請勿在密閉空間內長時間使用。以免導致內部過熱，從而引發故障。</li> </ul>	

## 各部分名稱

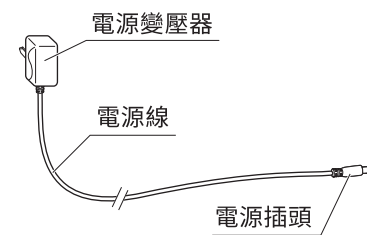
缺少某個部件時，請洽購買時的銷售店家。  
說明圖僅為示意圖。

### 各部分名稱



### 附屬品

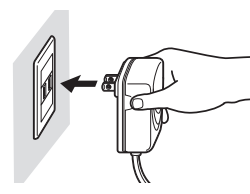
#### ● 電源供應器



## 使用方法

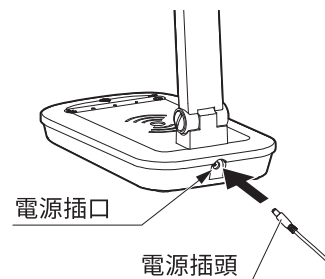
### 1 連接電源

① 請將電源供應器的插頭插入牆壁上的電源插座。



拔出時，請務必手持電源變壓器拔出。

② 請將電源插頭確實插入電源插口深處。

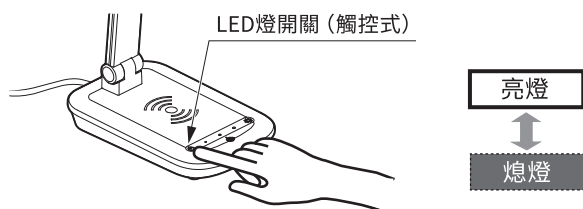


### 2 亮燈

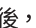
#### ① 亮燈方法

觸摸帶有「」標誌的LED燈開關，就會「亮燈」。  
再次執行相同操作，就會「熄燈」。

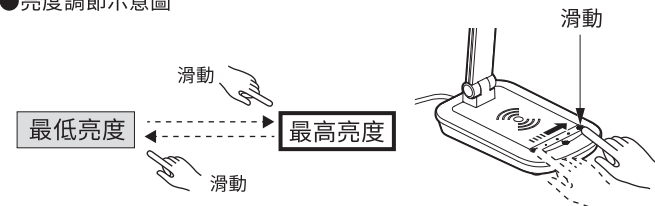
※ 若熄滅後再次亮燈，則亮燈狀態與上次熄滅時的亮燈狀態相同。




#### ② 亮度調節方法

亮燈後，向右侧的「」標誌滑動手指，就可以調節亮度（4段可調）。

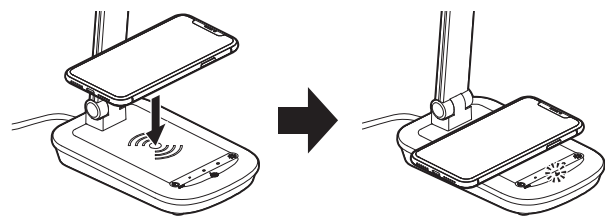
#### ● 亮度調節示意圖



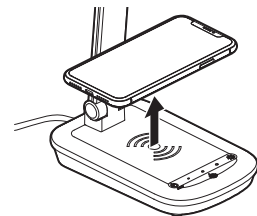
### 3 Qi無線充電盤

① 將支援Qi充電的設備放置在本產品的「」標誌上。  
綠色指示燈亮起，開始充電。

※ 無法充電時，請調整支援Qi充電設備的位置。



② 充電完成後，請從產品上方取走支援Qi充電的設備。



#### 指示燈的含義

顏色	亮燈狀態	含義
綠色	連續亮燈	正在充電中
綠色	閃爍	正在感知異物

### 注意

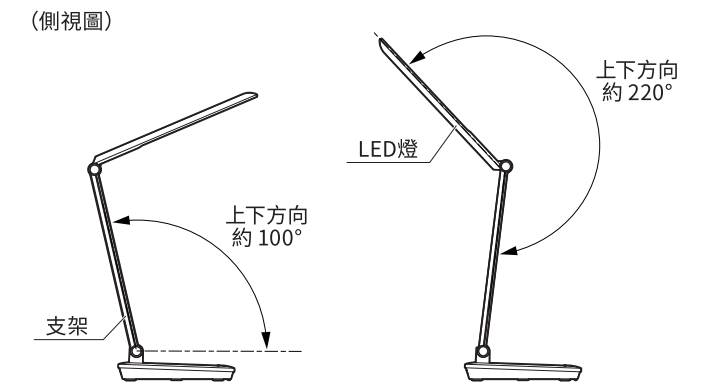
放置不支援Qi充電的設備和帶有保護套的裝置後，指示燈會閃爍且安全裝置會發揮作用。在這種情況下，請立即停止使用。

### ■ 支架和LED燈的可調節範圍

● 可在示意圖所示範圍內調節角度。  
請按壓支架並緩慢調節。

### 注意

請勿在可調節範圍外強行移動支架和LED燈，以免導致損壞。



## 規格

型號	LDL-QFD-W/LDL-QFD-B
使用光源	LED
照明額定功率 (W)	4.0
無線輸入功率 (W)	10.0
搭配電源額定電壓/燈體額定輸入電壓	AC110V (60Hz) / 燈體: DC9V
待機功率 (W) *1	0.3
Qi無線充電輸出	9.0V 1.0A
電源線長度 (m)	1.8
製品重量 (kg)	0.5

\*1 未使用Qi無線充電時

● 主要材質: ABS樹脂

● 台灣地區專用 ● 商品的規格如有變更，恕不另行通知 ● 原產地: 中國

### 使用Qi無線充電盤檯燈時的注意事項

- 本產品的LED燈零件無法更換。
- 在本產品附近使用遙控裝置時，可能會出現干擾反應。使用時請將本產品遠離遙控器的訊號接收範圍。
- 使用收音機、無線機器時，請儘可能遠離本產品。以免機器出現雜音或故障。
- LED光源具有差異性，即使型號相同，燈具的發光顏色、亮度也會有所差異。
- 照射面和照射距離較近時，可能會出現光斑。

### 保養方法

為安全使用本產品和保證亮度，請依照以下方法定期清潔。

- 清潔前，請務必拔掉電源供應器和電源插頭，並確認LED燈已冷卻。
- 請勿在燈具的縫隙中插入金屬或易燃物來進行清潔。倘若此類物品不慎殘留在內部，會導致起火或火災。
- 清潔時，請使用經稀釋的中性洗滌劑並擰乾抹布後再使用。擦拭後請擦掉水份，以免洗滌劑殘留。
- 清潔時請勿使用含香蕉水或汽油的有機溶劑或含殺蟲劑等易揮發的物質，以免導致產品變色、損壞等。

### 使用Qi無線充電功能時的注意事項

● 使用Qi充電時，若設備上有保護套等，請在使用前確認是否支援Qi充電。有些種類的保護套可能不支援Qi充電。

● 使用Qi充電時，若使用支援Qi充電的設備具有振動功能，請在使用前關閉振動功能。以免因設備振動而無法充電或掉落。

## 故障排除

- 在使用期間感覺異常時，請確認是否由於下述原因引起的異常。
- 因使用附屬品以外的零件引起異常時，不在保固範圍內。

狀況	可能原因	解決方法
燈不亮	● 未將電源供應器確實插入電源插座	● 請將電源供應器確實插入電源插座。
	● 未將LED燈體的電源插頭插入電源插口	● 請將LED燈體的電源插頭確實插到電源插口深處。
LED燈開關無反應	● 在LED燈開關上方放置了物品或使用時佩戴了手套*	● 請取走LED燈開關上的物品，並脫下手套觸摸LED燈開關。 *如佩戴觸控手套也可以亮燈。
支架自行下降	● 支架上放有物品	● 請取走放置的物品，以免導致故障。

■產品有毒有害物質元素情況說明表

單元Unit	限用物質及其化學符號 Restricted substances and its chemical symbols					
	鉛 Lead(Pb)	汞 Mercury(Hg)	鎘 Cadmium(Cd)	六價鉻 Hexavalent chromium(Cr <sup>+6</sup> )	多溴聯苯 Polybrominated biphenyls(PBB)	多溴二苯醚 Polybrominated diphenyl ethers(PBDE)
外殼塑膠件	○	○	○	○	○	○
LED光源	○	○	○	○	○	○
無線充電組件	○	○	○	○	○	○
操作面板	○	○	○	○	○	○
金屬組件	—	○	○	○	○	○
電源供應器	○	○	○	○	○	○
電路板	—	○	○	○	○	○
標籤及印刷物	○	○	○	○	○	○
附件	○	○	○	○	○	○

備註1. “超出0.1 wt%”及“超出0.01 wt%”係指限用物質之百分比含量超出百分比含量基準值。  
 Note1: “Exceeding 0.1 wt %” and “exceeding 0.01 wt %” indicate that the percentage content of the restricted substance exceeds the reference percentage value of presence condition.

備註2. “○”係指該項限用物質之百分比含量未超出百分比含量基準值。  
 Note2: “○” indicates that the percentage content of the restricted substance does not exceed the percentage of reference value of presence.

備註3. “—”係指該項限用物質為排除項目。  
 Note3: The “—” indicates that the restricted substance corresponds to the exemption.