

廣告回信

台南郵局登記證

台南廣字第385號

免貼郵票

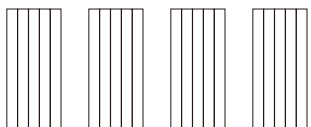


購買人：
詳細地址：
電話：

東富電器股份有限公司收

70252

台南市南區安平工業區新忠路11號

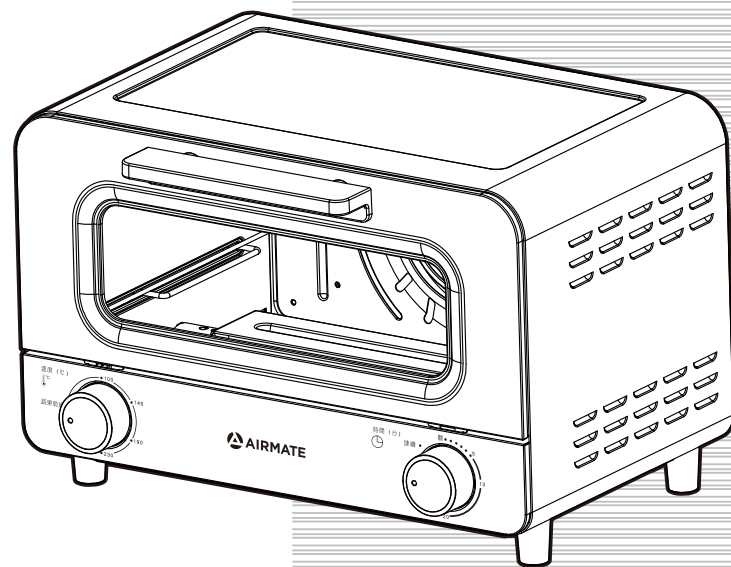


 AIRMATE

KTF-12211
使用說明書

艾美特 多功能旋風烤箱

- 非常感謝您購買本電器產品
- 使用之前請詳閱本說明書
- 說明書內附保證書 請妥為保管



安全注意事項

<ul style="list-style-type: none"> ● 只能使用 110 V 的電源，且不可使用多重插座，以避免產生危險。電源線勿擠壓，如有損壞，請洽經銷商或本公司更換。 	<ul style="list-style-type: none"> ● 在拔出插頭前，請關閉電源勿用濕手拔電源插頭，以免觸電。
<ul style="list-style-type: none"> ● 機器與附近環境物品須保持適當距離，禁止在封閉的空間內使用，距離牆壁左右、上方至少15公分以上。 ● 機器背面應置於靠牆面使用，以免燙傷。 	<ul style="list-style-type: none"> ● 本機體請勿用水沖洗，或直接浸泡水中，以免機體進水而導致故障及發生觸電。
<ul style="list-style-type: none"> ● 本產品不可營業使用。 	<ul style="list-style-type: none"> ● 本產品請勿讓孩童獨自使用。
<ul style="list-style-type: none"> ● 請勿將烤箱置於塑膠桌布、柔軟的墊物上面使用，以免發生火災危險。 	<ul style="list-style-type: none"> ● 不能使用化學液體或溶劑清洗本產品。
<ul style="list-style-type: none"> ● 火源附近或高溫（40°C以上）場所，廢紙、金屬屑多的場所，有易燃氣體、濕氣、重油污多及會被水淋的場所，請勿使用。 	<ul style="list-style-type: none"> ● 發生異常時(有燒焦味等)，請立即停止運轉，並拔掉電源插頭。
<ul style="list-style-type: none"> ● 使用中或使用後嚴禁用手去觸碰。烘烤完成，請使用隔熱手套拿取烤盤，以免燙傷。 	<ul style="list-style-type: none"> ● 請勿靠近揮發性或易燃物附近使用。
<ul style="list-style-type: none"> ● 請勿靠近揮發性或易燃物附近使用。 	<ul style="list-style-type: none"> ● 本產品使用前，請置放於平穩空曠的場所，以免發生傾倒，造成故障。
<ul style="list-style-type: none"> ● 為了確保機器的壽命，請勿擅自拆卸零件。 	<ul style="list-style-type: none"> ● 長時間不使用或外出時，請先將電源開關閉後，再拔掉電源線插頭，否則易發生故障或危險。
<ul style="list-style-type: none"> ● 請勿靠近窗簾等易燃物附近使用烤箱。 	<ul style="list-style-type: none"> ● 當烤箱在烘烤時，絕對禁止在烤箱上面放置任何物品。
<ul style="list-style-type: none"> ● 當機器操作時，門及外部表面溫度可能很高，請勿觸摸，以免燙傷。 	<ul style="list-style-type: none"> ● 嚴禁拉扯電源線，在移動電烤箱前需先拔出插頭，等待烤箱完全冷卻用雙手搬動烤箱。

警告

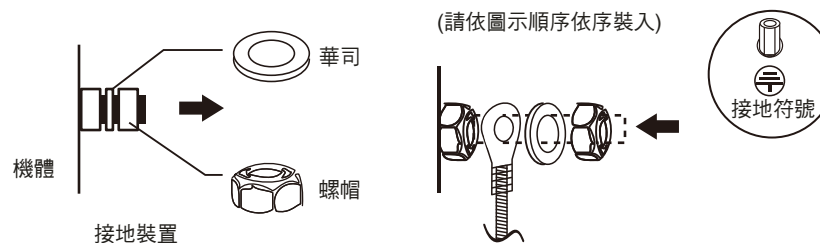
- 第一次使用時，機體內部可能有冒煙現象，此為正常現象請安心使用。
- 當電源線有破損時，請勿使用。
- 特別提醒注意：烘烤吐司或麵包時，烘烤時間請勿超過3分鐘，以免吐司或麵包焦黑碳化造成起火燃燒之危險。
- 使用本產品，請勿離開現場。
- 禁止使用本產品以外之配件，如：磁碗等容器。
- 烘烤較多油脂之食材，請先行切塊避免油漬噴出造成意外。
- 烤箱使用時玻璃門請輕開輕放，避免遭撞擊而破裂。
- 烤箱門打開時不可放置碟盤等物。
- 食物烘烤勿碰觸加熱管，避免發生危險。
- 維修服務均使用原廠零件，若任意更換非原廠認可之零件，以導致本機或周遭財物等損壞，本公司不負責保固維修或一切損害之責任。



- **本符號為注意：表面高溫符號**，使用時會產生高溫請勿用手觸摸或放置物品於表面上。
- 本電器為家用，下列場所不適用：
 - 商店、辦公室及其他工作環境之員工廚房區域。
 - 農莊、旅館、民宿、汽車旅館及其他居住型環境之住戶。
 - 提供床鋪及早餐型式之環境。

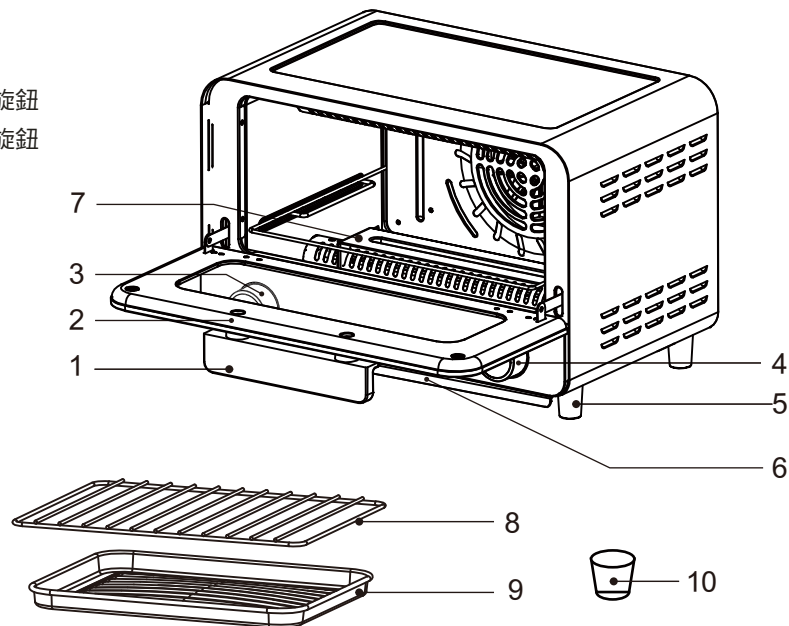
地線連接

- 接地符號
- 安裝接地線時，請先將接地裝置，最上層的螺帽與華司鬆開；再將接地線一端放入接地裝置上，再將螺帽與華司旋回即可。
- 接地線之裝置順序如下圖所示。



各 部 零 件 說 明

1. 把手
2. 玻璃門
3. 溫控器旋鈕
4. 計時器旋鈕
5. 腳架
6. 屑盤
7. 水槽
8. 烤網
9. 烤盤
10. 量杯



使 用 前 注 意 事 項

- 第一次使用前請將烤箱內的附件及包裝物全部取出。
- 使用溫水清潔烤架和烤盤，用浸過清潔劑的柔軟濕布擦拭烤箱內部，等待完全乾燥後再使用。
- 將烤箱放置在平穩的表面，並單獨使用一條線路。
- 烤箱周圍應預留足夠的空間，保證烤箱表面到其他物品至少10cm的距離，烤箱頂部不能放置任何物品。使用前確保烤盤已正確安裝到位。
- 請勿將玻璃容器或陶瓷盤子，塑膠蓋子放入烤箱內烘烤。

注意：

第一次使用時，需先將溫度調到最高，預熱15分鐘，以除盡殘留的油煙。在初次使用時會有聞到異味，這是正常的。因為發熱管上塗有一層防止發熱管在運輸過程中有鹽蝕的保護膜。

使 用 操 作 說 明

貼 心 提 醒：

※先將烤箱預熱10分鐘後再放入食材，烘烤效果更佳。

※不同食材依喜好調整烘烤時間，根據食物的高度，將烤架放到適當的燒烤位置。

※烘烤較多油脂之食材，請先行切塊避免油漬噴出造成意外。

一 般 操 作：

1. 根據食物的高度，將烤架放到適當的燒烤位置。
2. 將食物放在烤架上，請勿使用塑膠或紙質等不耐熱的容器。
3. 請勿使用玻璃或陶瓷的盤子或蓋子。
4. 請勿將油脂直接滴落到烤箱底部，烤料含油脂較多的食物時，請將烤盤放在烤架下。
5. 按照食譜或是個人喜好設置您想要的溫度。
6. 輕輕關上爐門，並設置好燒烤時間，此時，烤箱開始工作。

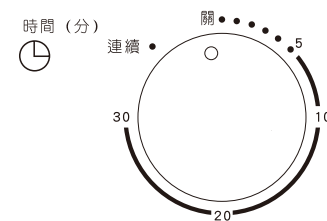
水 槽 使 用 說 明：

使用前請先用量杯盛水將100cc的水倒入水槽裡。如此一來運轉時烤箱內就可充滿蒸氣，將水分覆蓋在麵包上層。水分則會因氣體加速加熱，表皮表面稍微上焦色，但內裡保留麵包的水分及奶油等油脂成分，將香氣緊緊包住。

注意：烤箱處於工作狀態時和工作狀態結束後的一段時間內，外表面的溫度非常高，嚴禁請勿中途打開玻璃門加水以免燙傷。

時 間 設 置：

時間設定選擇從0-30分鐘，將計時器順時針旋轉到想設定的時間位置，計時器可計時也是開關，如果計時器旋轉到“關”的位置，烤箱停止工作，旋鈕旋轉到底即可請勿強制旋轉過定位以免造成旋鈕故障。如果不使用計時，可將旋鈕向左旋轉到“連續”的位置，若要關閉加熱功能向右旋轉到“關”的位置，烤箱停止工作。

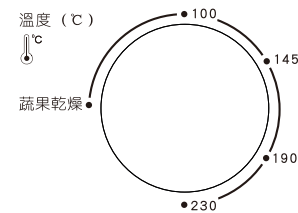


溫 控 溫 旋 鈕：

依據烹調食材不同特性，可設定加熱管溫度，溫度範圍為100°C到230°C，進而達到控制食物燒烤色澤與口感，溫度可參考一般食譜之建議，不同食材依個人喜好自行調整烘烤時間（旋鈕旋轉到底即可請勿強置旋轉過定位以免造成旋鈕故障）。

溫 馨 小 提 示：

如需長時間使用“蔬果乾燥”功能，可將計時器旋轉到“連續”的位置。



警 告：

烤箱處於工作狀態時和工作狀態結束後的一段時間內，外表面的溫度非常高，請勿隨意觸摸、移動。

清潔與保養方法

- 保養前請先拔掉插頭，並待機體完全冷卻後，再進行保養動作。
- 機體外觀請用柔軟布巾擦拭，以免刮傷。請勿使用磨粉(清潔劑)、揮發油、酸鹼溶劑等，會傷及機體表面。
- 油污不易去除的地方，請用軟布沾些洗碗精清洗。
- 電烤箱嚴禁直接浸在水裡清洗。
- 機體內部油污清潔時請小心手部避免刮傷，請用海綿或布加洗碗精擦拭，清理後請擦乾水滴，以免造成生鏽。
- 烤盤可浸泡水中清洗，但清洗完畢後，請擦乾後再收藏。
- 清理烤箱殘餘碎屑，須待烤箱完全冷卻後，才可進行清理動作。
- 請使用完待機體冷卻後，立即做清潔，避免造成產品性能上之問題。
- 烤盤為消耗品，如有刮傷或生鏽，請立即更新。相關耗材請經銷商或電洽本公司。
- 集屑盤在烤箱內底部，欲清理時，須先待機身冷卻後，開啟門再拉出集屑盤，即可做清洗動作。

貼心提醒

使用烤箱烘培、料理時，多少會沾到一些食材，因此使用一段時間後，烤箱內的汙漬和混雜味道也隨之產生。

提供您清潔汙漬和消除異味的小撇步清潔汙漬方式：

- ① 立即在汙漬處灑下蘇打粉(用水調蘇打粉亦可)。
- ② 污垢軟化後，再用海綿擦拭即可。

消除異味方式：

- ① 濾泡式咖啡的殘渣或喝剩的茶葉渣留起來，放入烤盤中烘烤約3分鐘。
- ② 將烤箱門打開，風乾約二個小時後，惱人的異味就會逐漸消失。

緊急處理方法

- 使用中若有冒煙或起火現象，請立即關閉電源停止使用，並送至經銷商或電洽本公司處理，切勿自行拆裝以免發生危險。
- 注意：若電源線損壞時，必須由製造廠或其服務處或具有類似資格的人員更換，以避免危險。

產品規格

額定電壓 (AC)	額定頻率 (Hz)	總額定消耗電功率 (W)
110V	60Hz	1225W

- 本產品僅限於臺灣地區的電壓電流使用 【FOR USE IN TAIWAN ONLY.】
- 本產品若需報廢，請依照廢棄物清理法處理本電器。

簡易故障排除

發生異常時，請確認下列事項；若還是有異常不良之情形，請洽代理商或至電至本公司

異常狀況	原因分析	解決方法
無法加熱	① 插頭是否正確的插至插座中 ② 時間設定旋鈕和溫度調節旋鈕是否已轉動 ③ 是否停電	① 將插頭確實插好 ② 請轉動時間設定旋鈕和溫度調節旋鈕到適當位置
出現異味	① 烘烤時間過長 ② 烤盤有異物 ③ 烤網有異物 ④ 底部有異物 ⑤ 電熱管有異物 ⑥ 烘烤油脂食物未放烤盤	① 請轉動時間設定旋鈕和溫度調節旋鈕到適當位置 ②~⑤ 請以乾布擦拭清潔或抽出底部集屑盤清除異物 ⑥ 請放入烤盤

限用物質含有情況標示

設備名稱：電烤箱 Equipment name ELECTRIC OVEN		型號(型式) KTF-12211 Type designation (Type)				
單元 Unit	限用物質及其化學符號 Restricted substances and its chemical symbols					
	鉛Lead (Pb)	汞Mercury (Hg)	鎘Cadmium (Cd)	六價鉻 Hexavalent chromium (Cr ⁺⁶)	多溴聯苯 Polybrominated biphenyls (PBB)	多溴二苯醚 Polybrominated diphenyl ethers (PBDE)
金屬組件	○	○	○	○	○	○
電熱組、門玻璃、馬達組	○	○	○	○	○	○
溫控器	—	○	—	○	○	○
定時器	—	○	○	○	○	○
塑膠組件	○	○	○	○	○	○
電源線組、配線	○	○	○	○	○	○
溫度保險絲	○	○	○	○	○	○
<p>備考1. “超出0.1 wt %” 及 “超出0.01 wt %” 係指限用物質之百分比含量超出百分比含量基準值。 Note 1 : “Exceeding 0.1 wt %” and “exceeding 0.01 wt %” indicate that the percentage content of the restricted substance exceeds the reference percentage value of presence condition.</p> <p>備考2. “○” 係指該項限用物質之百分比含量未超出百分比含量基準值。 Note 2 : “○” indicates that the percentage content of the restricted substance does not exceed the percentage of reference value of presence.</p> <p>備考3. “—” 係指該項限用物質為排除項目。 Note 3 : The “—” indicates that the restricted substance corresponds to the exemption.</p>						

備註

