

# SHARP



TINS-H631WJN1

4T-C60DL1X  
4T-C70DL1X  
4T-C60DK1X

# AQUOS

液晶顯示器

初始設定指南

HDMI®

Dolby Audio

Bluetooth®

WiFi  
CERTIFIED

馬來西亞印製  
TINS-H631WJN1  
21P12-MA-NS

© - 1

# 4T-C60DL1X 4T-C70DL1X 4T-C60DK1X

液晶顯示器

中文

初始設定指南

親愛的 SHARP 顧客

衷心感謝您購買 SHARP 液晶顯示器。為確保安全使用本機及多年使用本機，請務必在使用本產品前仔細閱讀重要的安全注意事項。

重要事項：

請將顯示器的型號和序號抄在右側空格內，萬一本機遺失或遭竊時將有助於資料的呈報。型號和製造號碼標示於顯示器的背面。

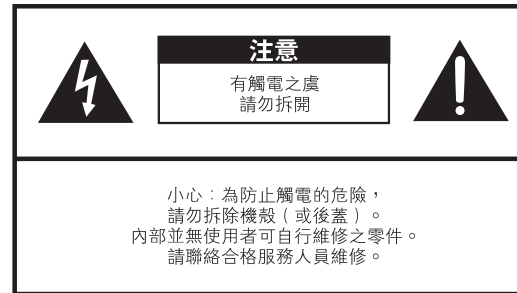
型號：

製造號碼：

本產品僅適用於台灣。

重要資訊

**警告：**請勿將本產品曝露於雨水或置於潮濕環境中，以免引起火災或觸電。



本符號是提醒您：在機器內部存有強度足以造成觸電危險的未絕緣「危險電壓」。



本符號是為了讓您注意本產品所附文件中的重要操作及保養（維修）指示。

**小心：**為防止觸電危險，插頭要完全插入電源插座。

使用過度恐傷害視力。  
使用30分鐘請休息10分鐘。  
未滿2歲幼兒不看螢幕，2歲以上每天看螢幕不要超過1小時。

© - 2

## 簡介

### 日常使用注意事項

#### 請遵守下列事項

##### 機殼的維護

- 清理機殼時，請使用柔軟的布料（棉質、絲質等）輕輕擦拭。
- 請勿使用沾有化學藥品的乾抹布或濕抹布，因為這會導致機殼本體的成分老化或破裂。
- 注意，請勿使用菜瓜布或用力清理，因為這會造成機殼表面刮傷。
- 若機殼過於髒污，請使用柔軟的布料（棉質、絲質等）浸泡少量稀釋過的中性清潔劑並擰乾進行清理，然後使用柔軟的乾布擦拭。
- 苯或稀釋劑之類的溶劑會導致機殼老化或使其塗層脫落。因此請勿使用該類溶劑清理機殼。
- 因為塑膠中含有塑化劑，當機殼接觸某些物質時，就會導致機殼老化或塗裝脫落。因此請保持機殼遠離殺蟲劑之類的揮發性物質。此外，請勿讓機殼長期接觸橡膠、樹脂之類的製品。

##### 液晶顯示器的維護

- 清理液晶顯示器前，請務必關閉顯示器並從插座上拔除電源線。
- 清理液晶顯示器時，請使用乾的柔軟布料（棉質、絲質等）輕輕擦拭液晶顯示器表面。為了保護液晶顯示器，請勿使用骯髒的布料、清潔劑或沾有化學藥品的乾抹布或濕抹布進行清理，因為這會導致面板表面剝落。
- 注意，請勿使用菜瓜布或用力清理，因為這會造成面板表面刮傷。
- 若液晶顯示器過於髒污，請使用柔軟布料（棉質、絲質等）浸泡少量清水清理（請勿用力清理，以避免造成面板表面刮傷）。
- 若液晶顯示器表面沾染灰塵，請使用市售清潔刷（抗靜電刷子）清理面板。

##### 低功率電波輻射性電機管理辦法

- 經型式認證合格之低功率射頻電機，非經許可，公司、商號或使用者均不得擅自變更頻率、加大功率或變更原設計之特性及功能。
- 低功率射頻電機之使用不得影響飛航安全及干擾合法通信，經發現有干擾現象時，應立即停用，並改善至無干擾時方得繼續使用。前項合法通信，指依電信法規定作業之無線電通信。低功率射頻電機須忍受合法通信或工業、科學及醫療用電波輻射性電機設備之干擾。

## 簡介 (續)

### 重要的安全注意事項

#### 機殼的保養

- 使用柔軟布料（棉質、法藍絨等）輕輕擦拭機殼表面。
- 使用沾染化學藥品的布料（濕潤/乾燥的布料類型等），可能會造成主機殼的組件變形或產生裂縫。
- 使用堅韌粗糙的布料或用力擦拭，可能會造成機殼表面刮傷。
- 如果機殼非常骯髒，請以浸泡用水稀釋過的中性清潔劑然後徹底擰乾的柔軟布料（棉質、法藍絨等）擦拭，然後用柔軟的乾布擦乾。
- 機殼主要是以塑膠製造的。請避免使用苯、稀釋劑和其他溶劑，因為這些可能會造成機殼變形並導致塗裝脫落。
- 請勿使用殺蟲劑或其他揮發性液體。
- 此外，請勿使機殼長期接觸橡皮或乙烯基製品。塑膠中的塑化劑可能會導致機殼變形或塗裝脫落。

- 將本機放置於推車上搬運時，必須小心注意安全。急停、用力過度、地面不平等，都會導致本機從推車上掉落。



- 水和潮濕—不要在近水之處使用本機，例如在靠近洗澡盆、洗臉盆、廚房洗滌槽、洗衣盆、游泳池等，也不要潮濕的地下室中使用。



#### 前方顯示器的保養

- 在進行清理前請關閉主電源並從牆上插座拔除交流電源線。
- 以柔軟的布料（棉質、法藍絨等）輕輕擦拭前方顯示器表面。
- 若要保護前方顯示器，請勿使用骯髒的布料、液態清潔劑或沾染化學藥品的布料（濕潤/乾燥的布料類型等）進行清理。這可能會使前方顯示器的表面受損。
- 使用堅韌的布料或用力擦拭可能會刮傷前方顯示器表面。
- 當前方顯示器的確髒污時，使用柔軟濕潤的布料輕輕擦拭即可（若用力擦拭可能會刮傷前方顯示器表面）。
- 若前方顯示器沾染灰塵，請使用市售的抗靜電刷子進行清理。



#### 請勿將顯示器安裝在空調機下方或加濕器附近等會受到水滴影響的位置。

- 水滴掉落在顯示器上並進入其中可能會造成起火、電擊或故障。建議您將顯示器安裝在距離空調機出風口至少 1 m 的位置。



## 簡介 (續)

### 重要的安全注意事項 (續)

- 請勿在本機之上放置花瓶或任何其他盛水的容器。若有水滴濺到本機上，就可能引起火災或觸電。



- 台座—不要將本機放置於不穩定的推車、台座、三腳架或桌面上。不穩固的基座可能會使本機掉落，導致嚴重的人身傷害以及造成產品損壞。請僅使用本製造商所推薦或與本產品配套出售的推車、台座、三腳架、托架或桌子。將本機安裝於牆上時，請務必遵照本製造商的指示。而且只可以使用本製造商所推薦的安裝器材。



- 通風—本機外殼上的散熱孔與其他開口處都是用於散熱通風。請勿堵塞這些散熱孔或開口處，通風散熱不良會使本機過熱和/或縮短本機的使用壽命。請勿將本機置於臥床、沙發、地毯或其他類似物品上，因為這些物品會堵塞散熱通風孔。本機之設計不適用於嵌入式安裝，所以不要將本機置於像書櫃、機架等封閉之處，除非提供合適的通風或遵照本製造商的指示安裝。



- 萬一本機墜落且機殼受損，請務必關閉本機電源，並拔除電源線。如果繼續使用本機，可能會導致火災發生或造成觸電。並與客戶服務中心連絡。



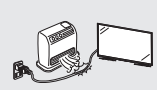
- 請勿打開機殼後蓋變更電路。機殼中具有高電壓可能會造成觸電和人身傷害。若需要維修，請連絡客戶服務中心。



- 本機所用之液晶顯示器用玻璃製造的。因此，在受到強力撞擊或遭到尖銳物品刻劃時會破損。萬一液晶顯示器破碎，請小心不要被碎玻璃割傷。



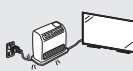
- 熱源—請勿讓本機接近熱源，如暖氣機、加熱器、爐灶或者其他任何會產生熱能的產品（包括擴大機在內）。



- 為防止發生火災，請勿將任何種類的蠟燭或火焰置於顯示器上或其附近。



- 為了防止火災或觸電的危險，請勿將交流電源線置於顯示器或其他重物下。



- 請勿在本機之上放置重物或攀爬於本機之上。這樣做可能導致本機傾倒而造成傷害。特別要注意附近的兒童和寵物。



- 搬運顯示器前，請先拔除電源線。若未先拔除，則電源線可能受損造成觸電。



## 簡介 (續)

### 重要的安全注意事項 (續)

液晶螢幕採用極高精度技術製造，有效像素達到99.99%以上。0.01%或以下的缺失像素，或者那些始終亮着的像素不是故障。

#### 在搬運顯示器時的注意事項

- 在搬運顯示器時，切勿握持或施加壓力於顯示器上。任何時候都必須由兩個人或多人用雙手搬運—顯示器的每一側用一隻手握住。



如果顯示器不是放置在平穩的地方，電視可能有掉落的危險。

很多尤其對於兒童的傷害，可以通過採取簡單的預防措施而避免，例如：

- 使用本顯示器製造商所推薦的櫥櫃或台座。
- 僅使用可以安全支撐顯示器的家具。
- 確保顯示器沒有外伸在支撐家具的邊緣。
- 在沒有錨固家具和顯示器於適合的支座的情況下，勿將顯示器放置在高的家具上（例如櫥櫃或書架）。
- 請勿將顯示器放置在布料或其他放置在顯示器和支撐家具之間的物質上。
- 教導兒童有關攀爬家具以觸及顯示器或控制器的危險。

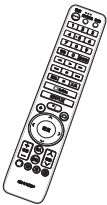
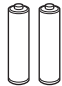
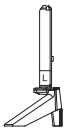


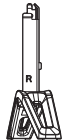

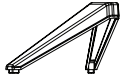
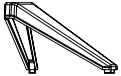

- 請勿長時間顯示靜止畫面，這可能會導致殘留影像。

- 請將本機安裝於能夠很容易地將交流電源線從交流電源插座和本機機背後的 AC INPUT（交流電源輸入）端子上拔出的地方。

#### 註

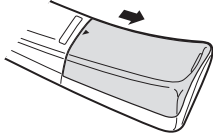
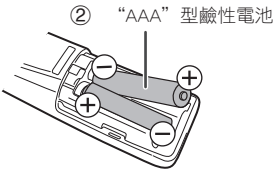
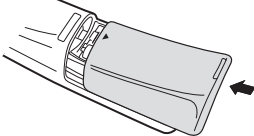
- 以上圖片僅供參考；實際項目可能有所不同。

## A. 隨機附件


① 遙控器 (× 1 支)		② “AAA” 型鹼性電池 (× 2 支)		③ 初始設定指南 ④ 保證書	
					
4T-C60DL1X		4T-C60DK1X			
					
L	⑤ 台座	R	L	⑤ 台座	R
4T-C70DL1X					
					
L	⑤ 台座	R	⑥ 螺絲釘		

## B. 裝入電池

### 遙控器

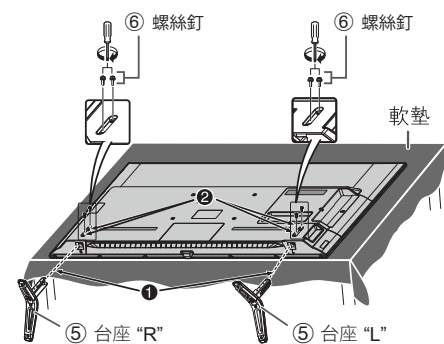
- 
-  ② “AAA” 型鹼性電池
- 

• 在裝入電池時，要注意電池端子的極性要與電池艙內的極性標記 (+) 和 (-) 一致。

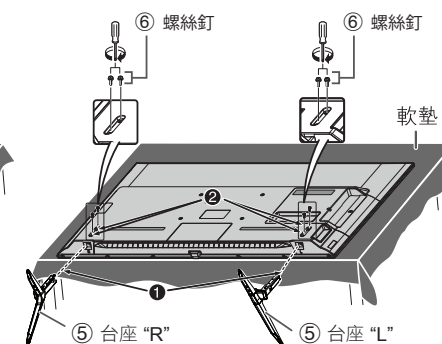

廢電池請回收

## C. 連接台座單位

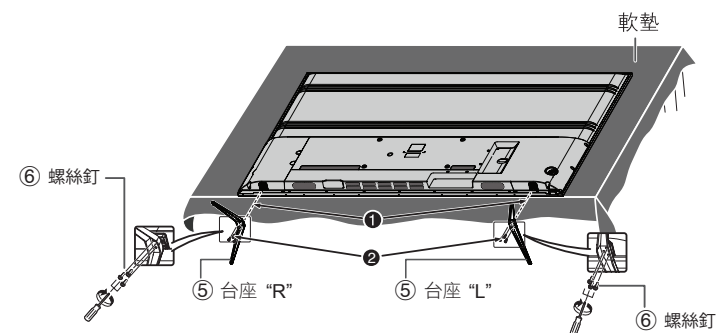
### ■ 4T-C60DK1X



### ■ 4T-C60DL1X



### ■ 4T-C70DL1X



步驟 ① 將支架配插入顯示器底部的開口中。

步驟 ② 將螺絲釘插入顯示器後部的孔內並擰緊。

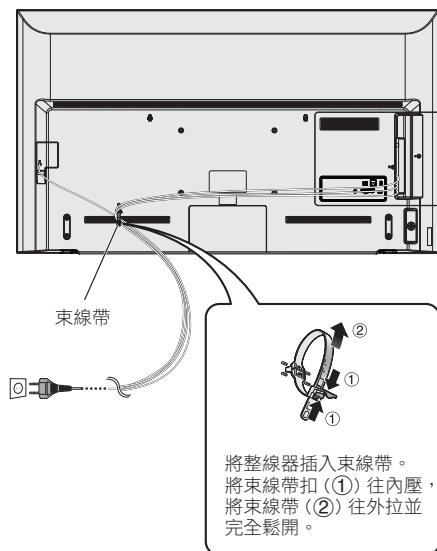
### 註

- 本手冊中使用的插圖是根據4T-C60DL1X。

## 初始安裝

第一次使用本顯示器時，請按照以下步驟逐一操作。視您的顯示器安裝與連接而定，可能不需要進行某些步驟。

- 1 將天線連接線連接至天線端子。（對於 TV 機種）
- 2 將交流電源線插入交流電源插座。



### 注意 (對於 TV 機種) F 型接頭只能以手指鎖緊。

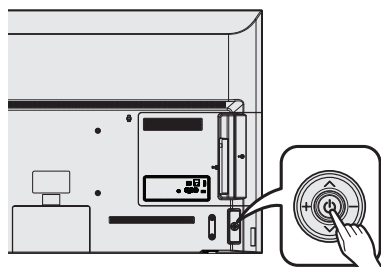
將 RF 纜線連接至顯示器時，請勿使用工具鎖緊 F 型接頭。若使用工具鎖緊，可能會導致顯示器受損。（導致內部線路斷裂等）



- 將顯示器放在靠近交流電源插座的位置，以便電源插頭就近使用。

**注意**  
為避免電擊危險，切勿接觸連接了交流電的未絕緣零件或任何電線。

- 3 按下顯示器上的 （飛梭鍵）。



- 4 執行初始安裝。
  - 按照顯示器螢幕上的指示設置設定。

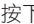
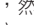
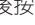


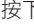




### 註

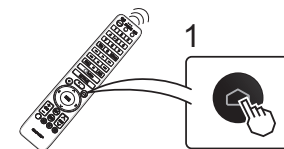
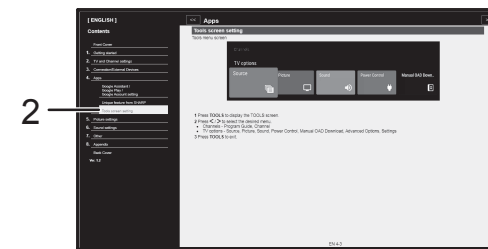
- 本手冊中使用的插圖是根據 4T-C60DL1X。

## 觀看電子手冊

### 觀看內建操作手冊

內建操作指南顯示於螢幕上。您可以閱讀此裝置的操作說明。

- 1 按下 （首頁），顯示 HOME（首頁）畫面，然後按下  /  /  /  選擇「設定」。  
按下  /  選擇「應用程式」，按下  /  選擇「手冊」，然後按下  確定。  
將顯示內建操作手冊畫面。
- 2 選擇目錄時，將顯示其頁面。



## 附錄


### 疑難排解

下述問題並非一定由於故障而引起。將顯示器送修之前，請再次檢查顯示器。

問題	可能的解決方案
<ul style="list-style-type: none"><li>• 沒有電源。</li></ul>	<ul style="list-style-type: none"><li>• 檢查是否按下了遙控器上的<b>電源</b>。</li><li>• AC 電源線是否中斷連接？</li><li>• 主電源是否被打開？</li></ul>
<ul style="list-style-type: none"><li>• 遙控器無法運作。</li></ul>	<ul style="list-style-type: none"><li>• 電池是否按極性（+、-）放入？</li></ul>
<ul style="list-style-type: none"><li>• 沒有影像。</li></ul>	<ul style="list-style-type: none"><li>• 與其他組件的連接是否正確？</li></ul>
<ul style="list-style-type: none"><li>• 沒有聲音。</li></ul>	<ul style="list-style-type: none"><li>• 與其他組件的連接是否正確？</li></ul>

### 清除密碼



如果您忘記了密碼，請依照下列步驟來清除密碼。

- 1 在 HOME（首頁）畫面中，選擇「設定」>「裝置偏好設定」>「關於」>「恢復原廠設定」，然後按下  確定。
- 2 顯示器重置後將恢復原廠設定，需重設密碼。

### 註

- 以防萬一，請記下密碼並妥善保管。

### 設備上的符號

-  • 此標誌表示產品在交流電壓下工作。
-  • 此標誌表示 II 類或雙重絕緣電器，其中產品不需要電氣接地的安全連接。

## 規格

項目	型號	4T-C60DL1X	4T-C60DK1X	4T-C70DL1X
液晶面板 (斜對角線距離)		153 cm		177 cm
解析度		8,294,400 像素 (3840 × 2160)		
視頻彩色系統		PAL / SECAM / NTSC 3.58 / NTSC 4.43 / PAL 60		
音頻放大器		10 W × 2		
端子	HDMI 1 (eARC/ARC) (輸入 1)	HDMI (HDMI 輸入), eARC/ARC		
	HDMI 2 (輸入 2)	HDMI (HDMI 輸入)		
	HDMI 3 (輸入 3)	HDMI (HDMI 輸入)		
	HDMI 4 (輸入 4)	HDMI (HDMI 輸入)		
	AV IN (影音輸入)	音頻輸入, 視訊輸入		φ 3.5 迷你插孔*1
	USB 1	USB (DC5V 1.5A 輸出)		
	USB 2	USB (DC5V 1.5A 輸出)		
	LAN (乙太網絡) (10/100 BASE-T)	網路連接器		
	DIGITAL AUDIO OUTPUT (數位聲音輸出)	光學 S/PDIF 數位聲音輸出		
	輸出	耳機 (φ 3.5 mm 立體聲)		
SERVICE ONLY (僅供售後服務使用)	φ 3.5 mm 插孔			
螢幕顯示語言		英文 / 簡體中文 / 繁體中文 / 阿拉伯語 / 法語 / 葡萄牙語 / 俄語 / 泰語 / 越南語 / 印尼語 / 馬來語		
額定電壓額定頻率		AC 110 V, 60 Hz		
額定消耗電功率		206 W (0.6 W 待機)	183 W (0.6 W 待機)	215 W (0.6 W 待機)
尺寸	不含台座 寬 × 高 × 深 (mm)	1358 × 799 × 83		1564 × 904 × 77
	含台座 寬 × 高 × 深 (mm)	1358 × 860 × 379	1358 × 864 × 300	1564 × 983 × 335
不含底座重量 (含底座重量)		17.5 kg (18.8 kg)	17.5 kg (18.5 kg)	23.5 kg (24.0 kg)
操作溫度		0°C 到 + 40°C		

- 作為不斷改進政策的一部份, SHARP 保留改進產品而變更設計和規格的權利, 恕不另行通知。以上性能規格的數值為產品設備的標稱值。個別設備的相關數值可能略有差異。

### 注意

- 安裝液晶顯示器需要專業技術, 因此必須由合格的維修人員進行。顧客不應自行嘗試安裝。SHARP 對於安裝不當或安裝造成的事故或傷害不承擔任何責任。
- 開始操作前, 請詳細閱讀托架隨附的說明。
- 為防止射頻干擾, 配件電源線上有包含一個磁環, 不可任意取下。
- 請勿在傾斜狀態下安裝/壁掛顯示器。

\*1

### 僅 4T-C70DL1X

- 使用 AV IN 的說明。
- 需要 RCA 插孔轉換。
- 購買維修部件 (QCNWGA171WJPZ)。

## 附錄

### 商標

Manufactured under license from Dolby Laboratories. Dolby, Dolby Audio, and the double-D symbol are trademarks of Dolby Laboratories Licensing Corporation.

The terms HDMI, HDMI High-Definition Multimedia Interface, and the HDMI Logo are trademarks or registered trademarks of HDMI Licensing Administrator, Inc.

The Wi-Fi CERTIFIED™ Logo is a certification mark of Wi-Fi Alliance®.

The Bluetooth® word mark and logos are registered trademarks owned by Bluetooth SIG, Inc. and any use of such marks by SHARP Corporation is under license. Other trademarks and trade names are those of their respective owners.

ANY USE OF THIS PRODUCT IN ANY MANNER OTHER THAN PERSONAL USE THAT COMPLIES WITH THE MPEG-2 STANDARD FOR ENCODING VIDEO INFORMATION FOR PACKAGED MEDIA IS EXPRESSLY PROHIBITED WITHOUT A LICENSE UNDER APPLICABLE PATENTS IN THE MPEG-2 PATENT PORTFOLIO, WHICH LICENSE IS AVAILABLE FROM MPEG LA, LLC, 6312 S. Fiddlers Green Circle, Suite 400 E, Greenwood Village, Colorado 80111 U.S.A.

THIS PRODUCT IS LICENSED UNDER THE VC-1 PATENT PORTFOLIO LICENSE FOR THE PERSONAL AND NON-COMMERCIAL USE OF A CONSUMER TO (i) ENCODE VIDEO IN COMPLIANCE WITH THE VC-1 STANDARD ("VC-1 VIDEO") AND/OR (ii) DECODE VC-1 VIDEO THAT WAS ENCODED BY A CONSUMER ENGAGED IN A PERSONAL AND NON-COMMERCIAL ACTIVITY AND/OR WAS OBTAINED FROM A VIDEO PROVIDER LICENSED TO PROVIDE VC-1 VIDEO. NO LICENSE IS GRANTED OR SHALL BE IMPLIED FOR ANY OTHER USE. ADDITIONAL INFORMATION MAY BE OBTAINED FROM MPEG LA, L.L.C. SEE [HTTP://WWW.MPEGLA.COM](http://www.mpegla.com)

THIS PRODUCT IS LICENSED UNDER THE AVC PATENT PORTFOLIO LICENSE FOR THE PERSONAL USE OF A CONSUMER OR OTHER USES IN WHICH IT DOES NOT RECEIVE REMUNERATION TO (i) ENCODE VIDEO IN COMPLIANCE WITH THE AVC STANDARD ("AVC VIDEO") AND/OR (ii) DECODE AVC VIDEO THAT WAS ENCODED BY A CONSUMER ENGAGED IN A PERSONAL ACTIVITY AND/OR WAS OBTAINED FROM A VIDEO PROVIDER LICENSED TO PROVIDE AVC VIDEO. NO LICENSE IS GRANTED OR SHALL BE IMPLIED FOR ANY OTHER USE. ADDITIONAL INFORMATION MAY BE OBTAINED FROM MPEG LA, L.L.C. SEE [HTTP://WWW.MPEGLA.COM](http://www.mpegla.com)

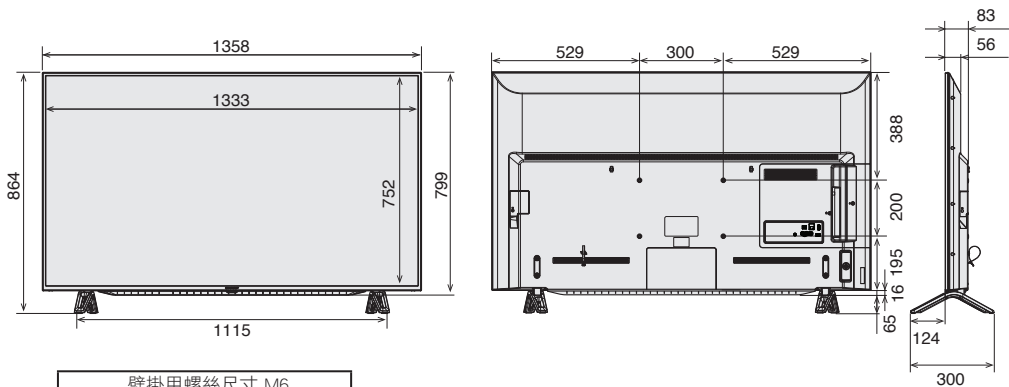
THIS PRODUCT IS LICENSED UNDER THE MPEG-4 VISUAL PATENT PORTFOLIO LICENSE FOR THE PERSONAL AND NON-COMMERCIAL USE OF A CONSUMER FOR (i) ENCODING VIDEO IN COMPLIANCE WITH THE MPEG-4 VISUAL STANDARD ("MPEG-4 VIDEO") AND/OR (ii) DECODING MPEG-4 VIDEO THAT WAS ENCODED BY A CONSUMER ENGAGED IN A PERSONAL AND NON-COMMERCIAL ACTIVITY AND/OR WAS OBTAINED FROM A VIDEO PROVIDER LICENSED BY MPEG LA TO PROVIDE MPEG-4 VIDEO. NO LICENSE IS GRANTED OR SHALL BE IMPLIED FOR ANY OTHER USE. ADDITIONAL INFORMATION INCLUDING THAT RELATING TO PROMOTIONAL, INTERNAL AND COMMERCIAL USES AND LICENSING MAY BE OBTAINED FROM MPEG LA, L.L.C. SEE [HTTP://WWW.MPEGLA.COM](http://www.mpegla.com)



# 輪廓圖

## 4T-C60DK1X

單位: 公釐



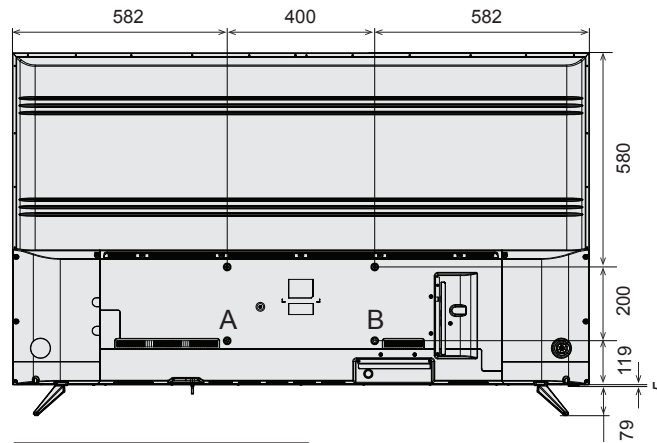
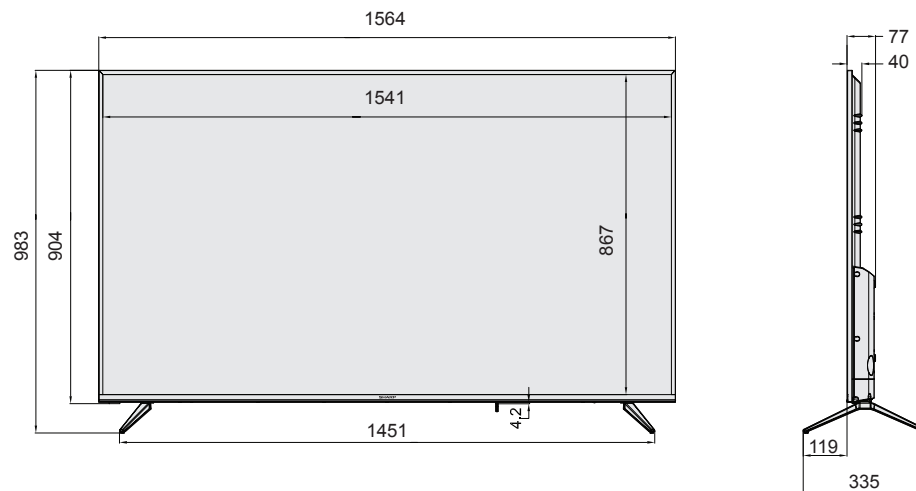
壁掛用螺絲尺寸 M6

壁掛孔距規格	200 x 300
上/下側壁掛螺釘孔深度	30
上/下側壁掛螺釘規格	M6

# 輪廓圖 (續)

## 4T-C70DL1X

單位: 公釐



壁掛用螺絲尺寸 M6

壁掛孔距規格	200 x 300
上/下側壁掛螺釘孔深度	30
上/下側壁掛螺釘規格	M6

壁掛用螺絲尺寸 M8

壁掛孔距規格	200 x 400
上側壁掛螺釘孔深度	17
下側壁掛- A 螺釘孔深度	17
下側壁掛- B 螺釘孔深度	13
上/下側壁掛螺釘規格	M8

設備名稱：液晶顯示器， Equipment name		型號（型式）：4T-C60DL1X / 4T-C60DK1X / 4T-C70DL1X Type designation (Type)				
單元 Unit	限用物質及其化學符號 Restricted substances and its chemical symbols					
	鉛 Lead (Pb)	汞 Mercury (Hg)	鎘 Cadmium (Cd)	六價鉻 Hexavalent chromium (Cr <sup>6+</sup> )	多溴聯苯 Polybrominated biphenyls (PBB)	多溴二苯醚 Polybrominated diphenyl ethers (PBDE)
電路板 Printed Circuit Board	○	○	○	○	○	○
後殼 Rear Cabinet	○	○	○	○	○	○
面板 Panel	-	○	○	○	○	○
電源線 Electric current wires	○	○	○	○	○	○
其他線材 Other Wiring Material	-	○	○	○	○	○
配件（例：遙控器等） Accessories (Example: Remote control etc.)	-	○	○	○	○	○
備考1. “超出0.1 wt %”及“超出0.01 wt %”係指限用物質之百分比含量超出百分比含量基準值。 Note 1: “Exceeding 0.1 wt %” and “exceeding 0.01 wt %” indicate that the percentage content of the restricted substance exceeds the reference percentage value of presence condition. 備考2. “○”係指該項限用物質之百分比含量未超出百分比含量基準值。 Note 2: “○” indicates that the percentage content of the restricted substance does not exceed the percentage of reference value of presence. 備考3. “-”係指該項限用物質為排除項目。 Note 3: The “-” indicates that the restricted substance corresponds to the exemption.						

## 售後服務

感謝您的愛護，本公司產品售後服務由台灣夏普客戶服務中心負責

消費者免費洽詢專線：**0809-090-510**

服務時間：星期一至星期日 09:00~21:00

## SHARP

進口商：台灣夏普股份有限公司

進口商地址：新北市土城區中山路16號7樓

客戶服務專線：0809-090-510

# SHARP

SHARP CORPORATION



# SHARP

4T-C60DL1X  
4T-C70DL1X  
4T-C60DK1X

# AQUOS

LCD MONITOR

Initial Setup Guide

HDMI®

Dolby Audio

Bluetooth®

WiFi  
CERTIFIED

4T-C60DL1X  
4T-C70DL1X  
4T-C60DK1X

LCD MONITOR  
ENGLISH

## Initial Setup Guide

### Dear SHARP customer

Thank you for your purchase of the SHARP Liquid Crystal Monitor. To ensure safety and many years of trouble-free operation of your product, please read the Important Safety Precautions carefully before using this product.

#### IMPORTANT:

To aid reporting in case of loss or theft, please record the Monitor's model and serial numbers in the space provided. The numbers are located at the rear of the Monitor.





Model No.:

Serial No.:

This product is only for Taiwan.

### Important Information

**WARNING:** TO REDUCE THE RISK OF FIRE OR ELECTRIC SHOCK, DO NOT EXPOSE THIS PRODUCT TO RAIN OR MOISTURE.

 <b>CAUTION</b> RISK OF ELECTRIC SHOCK DO NOT OPEN		 <p>The lightning flash with arrow-head symbol, within an equilateral triangle, is intended to alert the user to the presence of uninsulated "dangerous voltage" within the product's enclosure that may be of sufficient magnitude to constitute a risk of electric shock to persons.</p>
<p>CAUTION: TO REDUCE THE RISK OF ELECTRIC SHOCK, DO NOT REMOVE COVER (OR BACK). NO USER-SERVICEABLE PARTS INSIDE. REFER SERVICING TO QUALIFIED SERVICE PERSONNEL.</p>		 <p>The exclamation point within a triangle is intended to alert the user to the presence of important operating and maintenance (servicing) instructions in the literature accompanying the product.</p>

**CAUTION:** TO PREVENT ELECTRIC SHOCK, MATCH WIDE BLADE OF PLUG TO WIDE SLOT, FULLY INSERT.

## Introduction

### Precautions For Daily Use

#### Observe the following items

##### Maintenance of the cabinet

- When cleaning the cabinet, use a soft cloth (made of cotton, floss, etc.) to clean gently.
- Do not use a dry or damp rag mixed with chemicals, as this could cause the ingredients of the cabinet body to deteriorate or crack.
- Be careful not to use an abrasive cloth for cleaning or clean with excessive force, as this could scratch the surface of the cabinet.
- If the cabinet is greatly soiled, clean with a soft cloth (made of cotton, floss, etc.) soaked with a small amount of diluted neutral detergent and wrung out, and then clean with a soft dry cloth.
- Solvents such as benzene or thinner could cause the cabinet to deteriorate, or make its coating come off. Therefore do not use such solvents to clean the cabinet.
- Because plasticizer is included in the plastics, deterioration or the coating peeling off could occur when the cabinet comes into contact with some substances. Therefore keep it away from volatile substances such as insecticide. In addition, do not let it come into contact with objects made of rubber, resin, etc. for a long time.

##### Maintenance of the LCD panel

- Before cleaning the LCD panel, be sure to turn off the Monitor set and unplug the power cord from the outlet.
- When cleaning the LCD panel, use a dry and soft cloth (made of cotton, floss, etc.) to clean the surface of the LCD panel gently. For protecting the LCD panel, do not clean with a dirty cloth, detergent, or a dry or damp rag mixed with chemicals, as this could cause peeling of the panel surface.
- Be careful not to clean with an abrasive cloth or with excessive force, as this could cause the panel surface to be scratched.
- If the LCD panel is greatly soiled, clean it gently with a soft cloth (made of cotton, floss, etc.) soaked with a small amount of water (Do not clean with excessive force, so as to avoid the scratch of the panel surface).
- If dust sticks on the surface of the LCD panel, clean the panel with a commercially available cleaning brush (anti-static brush).

## Introduction (Continued)

### Important safety precautions

#### Caring for the cabinet

- Use a soft cloth (cotton, flannel, etc.) and gently wipe the surface of the cabinet.
- Using a chemical cloth (wet/dry sheet type cloth, etc.) may deform the components of the main unit cabinet or cause cracking.
- Wiping with a hard cloth or using strong force may scratch the surface of the cabinet.
- If the cabinet is very dirty, wipe with a soft cloth (cotton, flannel, etc.) soaked in neutral detergent diluted with water and thoroughly wrung out, and then wipe with a soft dry cloth.
- The cabinet is primarily made of plastic. Avoid using benzene, thinner, and other solvents, as these may deform the cabinet and cause the paint to peel off.
- Do not apply insecticides or other volatile liquids.
- Also, do not allow the cabinet to remain in contact with rubber or vinyl products for a long period of time. Plasticizers inside the plastic may cause the cabinet to deform and cause the paint to peel off.

- When relocating the product placed on a cart, it must be moved with utmost care. Sudden stops, excessive force and uneven floor surface can cause the product to fall from the cart.



- Water and moisture — Do not use the product near water, such as bathtub, washbasin, kitchen sink, laundry tub, swimming pool and in a wet basement.



#### Caring for the front panel

- Turn off the main power and unplug the AC cord from the wall outlet before handling.
- Gently wipe the surface of the front panel with a soft cloth (cotton, flannel, etc.).
- To protect the front panel, do not use a dirty cloth, liquid cleaners, or a chemical cloth (wet/dry sheet type cloth, etc.). This may damage the surface of the front panel.
- Wiping with a hard cloth or using strong force may scratch the surface of the front panel.
- Use a soft damp cloth to gently wipe the front panel when it is really dirty (It may scratch the surface of the front panel when wiped strongly).
- If the front panel is dusty, use an anti-static brush, which is commercially available, to clean it.



#### Do not install the Monitor in a location in which it will be subject to water drops such as underneath an air conditioning unit or in the vicinity of a humidifier

- Water drops falling onto the Monitor and water entering inside it may result in fire, electric shock, or malfunctions. We recommend that you install the Monitor at least 1 m away from the outlet of an air conditioner.



## Introduction (Continued)

### Important safety precautions (Continued)

- Do not place vases or any other water-filled containers on this product. The water may spill onto the product causing fire or electric shock.



- Stand** — Do not place the product on an unstable cart, stand, tripod or table. Doing so can cause the product to fall, resulting in serious personal injuries as well as damage to the product. Use only a cart, stand, tripod, bracket or table recommended by the manufacturer or sold with the product. When mounting the product on a wall, be sure to follow the manufacturer's instructions. Use only the mounting hardware recommended by the manufacturer.



- Ventilation** — The vents and other openings in the cabinet are designed for ventilation. Do not cover or block these vents and openings since insufficient ventilation can cause overheating and/or shorten the life of the product. Do not place the product on a bed, sofa, rug or other similar surface, since they can block ventilation openings. This product is not designed for built-in installation; do not place the product in an enclosed place such as a bookcase or rack, unless proper ventilation is provided or the manufacturer's instructions are followed.



- In case the product is dropped and the cabinet is damaged, be sure to turn off the power of the product, and unplug the power cord. If you continue to use the product, it may cause fire or electric shock. Contact customer service center.



- Do not open the rear cover of the cabinet to reconstruct the circuits. There exists high voltage within the cabinet and it may cause electric shock and injury. If maintenance is required, contact customer service center.



- The LCD panel used in this product is made of glass. Therefore, it can break when the product is struck forcefully or with a sharp object. If the LCD panel is broken, be careful not to be injured by broken glass.



- Heat sources** — Keep the product away from heat sources such as radiators, heaters, stoves and other heat-generating products (including amplifiers).



- To prevent fire, never place any type of candle or naked flames on the top or near the Monitor set.



- To prevent fire or shock hazard, do not place the AC power cord under the Monitor set or other heavy items.



- Do not place heavy objects on this product or stand on it. Doing so could cause injury if the product overturns. Take special care near children and pets.



- Unplug the power cord before you move the Monitor set. If not unplugged beforehand, the power cord may become damaged and cause electric shock.



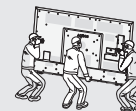
## Introduction (Continued)

### Important safety precautions (Continued)

The LCD panel is made with extremely high precision technology, and has 99.99% or more effective pixels. The 0.01% or less missing pixels or those that are always lit is not a malfunction.

#### Precautions when transporting the Monitor

- When transporting the Monitor, never carry it by holding or otherwise putting pressure onto the display. Be sure to always carry the Monitor by two people holding it with two hands — one hand on each side of the Monitor.



If a Monitor is not positioned in a sufficiently stable location, it can be potentially hazardous due to falling. Many injuries, particularly to children, can be avoided by taking simple precautions such as:

- Using cabinets or stands recommended by the manufacturer of the Monitor.
- Only using furniture that can safely support the Monitor.
- Ensuring the Monitor is not overhanging the edge of the supporting furniture.
- Not placing the Monitor on tall furniture (for example, cupboards or bookcases) without anchoring both the furniture and the Monitor to a suitable support.
- Not standing the Monitors on cloth or other materials placed between the Monitor and supporting furniture.
- Educating children about the dangers of climbing on furniture to reach the Monitor or its controls.

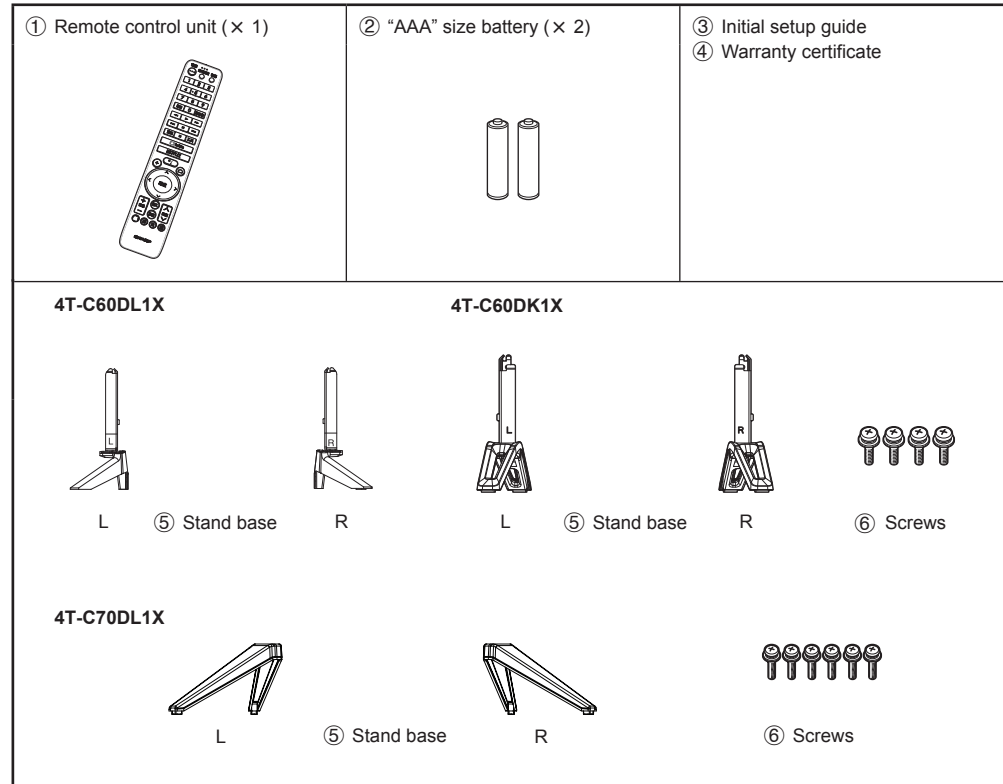
- Do not display a still picture for a long time, as this could cause an afterimage to remain.

- Install the product on the place where the AC cord can be unplugged easily from the AC outlet, or from the AC INPUT terminal on the rear of the product.

#### NOTE

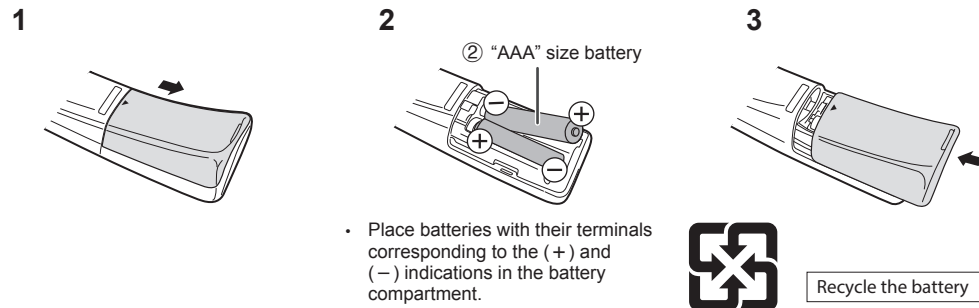
- The above are pictures for reference only; the actual item might be different.

## A. Supplied accessories



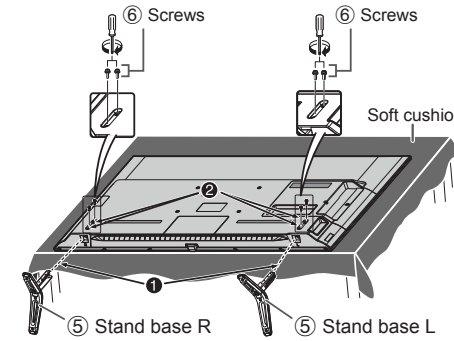
## B. Inserting the batteries

### Remote control unit

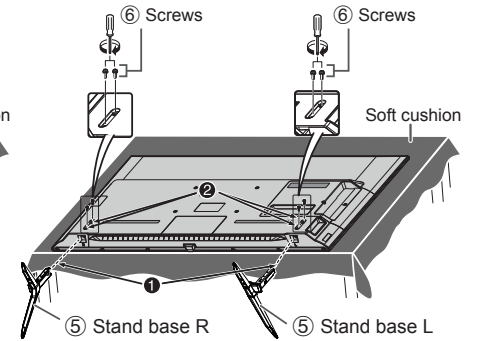


## C. Attaching the stand unit

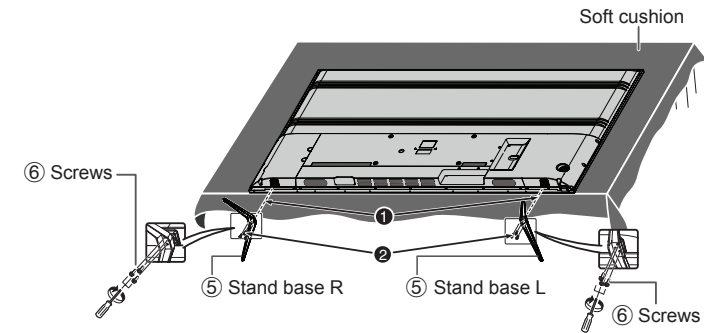
### ■ 4T-C60DK1X



### ■ 4T-C60DL1X



### ■ 4T-C70DL1X



Step ① Insert the stand assembly into the openings on the bottom of the Monitor.

Step ② Insert and tighten the screws into the holes on the bottom / rear of the Monitor.

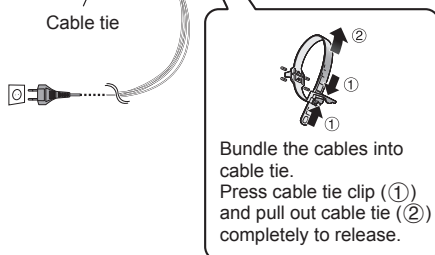
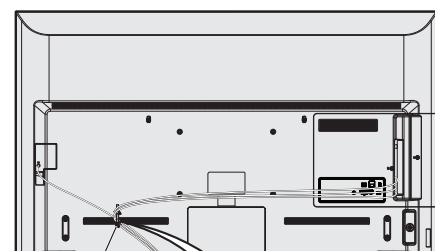
#### NOTE

- This drawings used throughout this manual are based on the 4T-C60DL1X.

## Initial installation

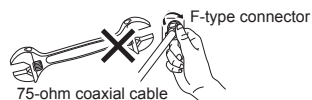
Follow the steps below one by one when using the Monitor for the first time. Some steps may not be necessary depending on your Monitor installation and connection.

- 1 Connect an antenna cable to the antenna terminal.  
(For TV models)
- 2 Plug the AC cord into the AC outlet.



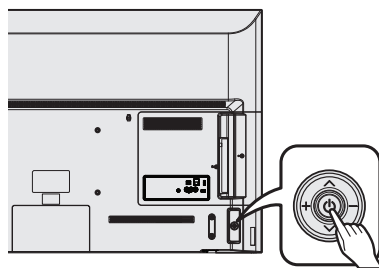
**NOTICE** (For TV models)  
F-type connector should be finger-tightened only.

When connecting the RF cable to the Monitor set, do not tighten F-type connector with tools. If tools are used, it may cause damage to your Monitor set. (The breaking of internal circuit, etc.)



- Place the Monitor close to the AC outlet, and keep the power plug within reach.

- 3 Press (JOG-KEY) on the Monitor.



- 4 Run the initial installation.
  - Follow the guide on the Monitor screen to set the settings.

### NOTE

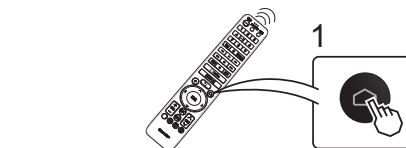
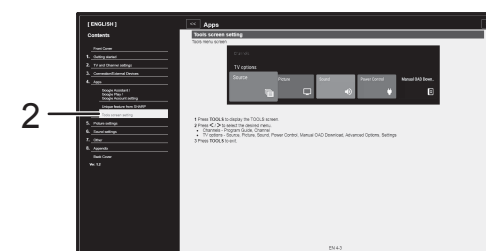
- This drawings used throughout this manual are based on the 4T-C60DL1X.

## Viewing E-Manual

### Viewing the Built-in Operation Manual

Displays the built-in operation manual on the screen. You can read information about how to use this device.

- 1 Press (HOME) to display the HOME screen, and then press / / / to select "Settings". Press / to select "Apps", press / to select "Manual", and then press (ENTER). This displays the built-in operation manual screen.
- 2 When you select contents, its page will be displayed.



## Appendix

### Troubleshooting

The problems described below are not always caused by malfunctions. Check the Monitor again before having the Monitor serviced.

Problem	Possible Solution
<ul style="list-style-type: none"> <li>No power.</li> </ul>	<ul style="list-style-type: none"> <li>Check if you pressed 電源 (POWER) on the remote control unit.</li> <li>Is the AC cord disconnected?</li> <li>Has the power been turned on?</li> </ul>
<ul style="list-style-type: none"> <li>Remote control unit does not operate.</li> </ul>	<ul style="list-style-type: none"> <li>Are batteries inserted with polarity (+, -) aligned?</li> </ul>
<ul style="list-style-type: none"> <li>No picture.</li> </ul>	<ul style="list-style-type: none"> <li>Is connection to other components correct?</li> </ul>
<ul style="list-style-type: none"> <li>No sound.</li> </ul>	<ul style="list-style-type: none"> <li>Is connection to other components correct?</li> </ul>

### CLEARING THE PASSWORD

If you forget the password, clear the password using the following procedure.

- 1 From the HOME screen, select "Settings" > "Device Preferences" > "About" > "Factory reset", and then press (ENTER).
- 2 When you perform a reset, the Monitor will be returned to the factory preset values, and you need to set the password again.

### NOTE

- As a precautionary measure, make a note of your password, and keep it in a safe place.

### Symbols placed on equipment

- This mark indicates the product operates on AC Voltage.
- This mark indicates a class II or double insulated electrical appliance wherein the product does not require a safety connection to electrical earth (ground).

## Specifications

Item	Model	4T-C60DL1X	4T-C60DK1X	4T-C70DL1X
LCD panel		153 cm		177 cm
Resolution		8,294,400 pixels (3840 × 2160)		
Video colour system		PAL / SECAM / NTSC 3.58 / NTSC 4.43 / PAL 60		
Audio amplifier		10 W × 2		
Terminals	HDMI 1 (eARC/ARC)	HDMI (HDMI input), eARC/ARC		
	HDMI 2	HDMI (HDMI input)		
	HDMI 3	HDMI (HDMI input)		
	HDMI 4	HDMI (HDMI input)		
	AV IN	AUDIO in, VIDEO in	φ 3.5 mini jack*1	
	USB 1	USB(DC5V 1.5A output)		
	USB 2	USB(DC5V 1.5A output)		
	LAN (10/100 BASE-T)	Network connector		
	DIGITAL AUDIO OUTPUT	Optical S/PDIF digital audio output		
	OUTPUT	Headphone (φ 3.5 mm stereo)		
SERVICE ONLY	φ 3.5 mm jack			
OSD language		English/Simplified Chinese/Traditional Chinese/Arabic/French/Portuguese/Russian/Thai/Vietnamese/Indonesia/Malay		
Power requirement		AC 110 V, 60 Hz		
Power consumption		206 W (0.6 W Standby)	183 W (0.6 W Standby)	215 W (0.6 W Standby)
Dimensions	without stand W × H × D (mm)	1358 × 799 × 83		1564 × 904 × 77
	with stand W × H × D (mm)	1358 × 860 × 379	1358 × 864 × 300	1564 × 983 × 335
Weight without stand (with stand)		17.5 kg (18.8 kg)	17.5 kg (18.5 kg)	23.5 kg (24.0 kg)
Operating temperature		0°C to + 40°C		

- As a part of policy of continuous improvement, SHARP reserves the right to make design and specification changes for product improvement without prior notice. The performance specification figures indicated are nominal values of production units. There may be some deviations from these values in individual units.

### CAUTION

- Installing the Liquid Crystal Monitor requires special skill that should only be performed by qualified service personnel. Customers should not attempt to do the work themselves. SHARP bears no responsibility for improper mounting or mounting that results in accident or injury.
- Carefully read the instructions that come with the bracket before beginning work.
- Ferrite Core is attached together with AC Cord for EMI improvement. Please do not dismantle for safety purpose.
- Do not install / mount the TV with tilting condition.

\*1

### 4T-C70DL1X only

Instruction for using AV IN.  
Requires RCA jack conversion.  
Buy the service parts (QCNWGA171WJPZ).

## Appendix

### Trademarks

Manufactured under license from Dolby Laboratories. Dolby, Dolby Audio, and the double-D symbol are trademarks of Dolby Laboratories Licensing Corporation.

The terms HDMI, HDMI High-Definition Multimedia Interface, and the HDMI Logo are trademarks or registered trademarks of HDMI Licensing Administrator, Inc.

The Wi-Fi CERTIFIED™ Logo is a certification mark of Wi-Fi Alliance®.

The Bluetooth® word mark and logos are registered trademarks owned by Bluetooth SIG, Inc. and any use of such marks by SHARP Corporation is under license. Other trademarks and trade names are those of their respective owners.

ANY USE OF THIS PRODUCT IN ANY MANNER OTHER THAN PERSONAL USE THAT COMPLIES WITH THE MPEG-2 STANDARD FOR ENCODING VIDEO INFORMATION FOR PACKAGED MEDIA IS EXPRESSLY PROHIBITED WITHOUT A LICENSE UNDER APPLICABLE PATENTS IN THE MPEG-2 PATENT PORTFOLIO, WHICH LICENSE IS AVAILABLE FROM MPEG LA, LLC, 6312 S. Fiddlers Green Circle, Suite 400 E, Greenwood Village, Colorado 80111 U.S.A.

THIS PRODUCT IS LICENSED UNDER THE VC-1 PATENT PORTFOLIO LICENSE FOR THE PERSONAL AND NON-COMMERCIAL USE OF A CONSUMER TO (i) ENCODE VIDEO IN COMPLIANCE WITH THE VC-1 STANDARD ("VC-1 VIDEO") AND/OR (ii) DECODE VC-1 VIDEO THAT WAS ENCODED BY A CONSUMER ENGAGED IN A PERSONAL AND NON-COMMERCIAL ACTIVITY AND/OR WAS OBTAINED FROM A VIDEO PROVIDER LICENSED TO PROVIDE VC-1 VIDEO. NO LICENSE IS GRANTED OR SHALL BE IMPLIED FOR ANY OTHER USE. ADDITIONAL INFORMATION MAY BE OBTAINED FROM MPEG LA, L.L.C. SEE [HTTP://WWW.MPEGLA.COM](http://WWW.MPEGLA.COM)

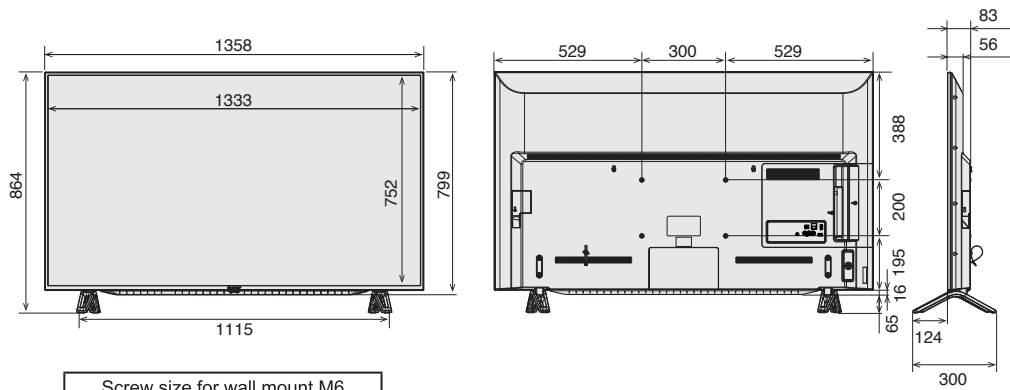
THIS PRODUCT IS LICENSED UNDER THE AVC PATENT PORTFOLIO LICENSE FOR THE PERSONAL USE OF A CONSUMER OR OTHER USES IN WHICH IT DOES NOT RECEIVE REMUNERATION TO (i) ENCODE VIDEO IN COMPLIANCE WITH THE AVC STANDARD ("AVC VIDEO") AND/OR (ii) DECODE AVC VIDEO THAT WAS ENCODED BY A CONSUMER ENGAGED IN A PERSONAL ACTIVITY AND/OR WAS OBTAINED FROM A VIDEO PROVIDER LICENSED TO PROVIDE AVC VIDEO. NO LICENSE IS GRANTED OR SHALL BE IMPLIED FOR ANY OTHER USE. ADDITIONAL INFORMATION MAY BE OBTAINED FROM MPEG LA, L.L.C. SEE [HTTP://WWW.MPEGLA.COM](http://WWW.MPEGLA.COM)

THIS PRODUCT IS LICENSED UNDER THE MPEG-4 VISUAL PATENT PORTFOLIO LICENSE FOR THE PERSONAL AND NON-COMMERCIAL USE OF A CONSUMER FOR (i) ENCODING VIDEO IN COMPLIANCE WITH THE MPEG-4 VISUAL STANDARD ("MPEG-4 VIDEO") AND/OR (ii) DECODING MPEG-4 VIDEO THAT WAS ENCODED BY A CONSUMER ENGAGED IN A PERSONAL AND NON-COMMERCIAL ACTIVITY AND/OR WAS OBTAINED FROM A VIDEO PROVIDER LICENSED BY MPEG LA TO PROVIDE MPEG-4 VIDEO. NO LICENSE IS GRANTED OR SHALL BE IMPLIED FOR ANY OTHER USE. ADDITIONAL INFORMATION INCLUDING THAT RELATING TO PROMOTIONAL, INTERNAL AND COMMERCIAL USES AND LICENSING MAY BE OBTAINED FROM MPEG LA, L.L.C. SEE [HTTP://WWW.MPEGLA.COM](http://WWW.MPEGLA.COM)

## Dimensional Drawing

### 4T-C60DK1X

Unit : mm

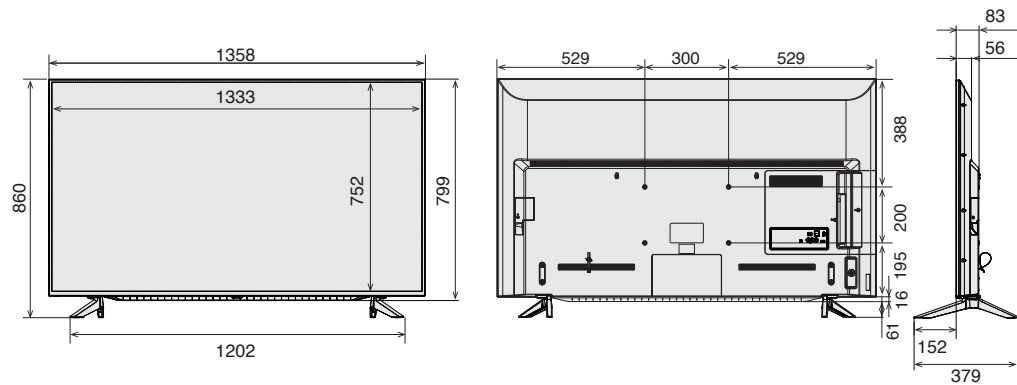


Screw size for wall mount M6

VESA SPEC	200 x 300
UPPER/LOWER VESA SCREW DEPTH	30
UPPER/LOWER VESA SCREW TYPE	M6

### 4T-C60DL1X

Unit : mm



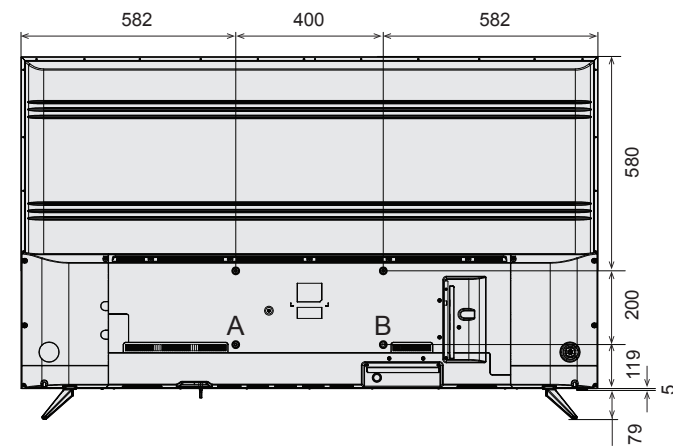
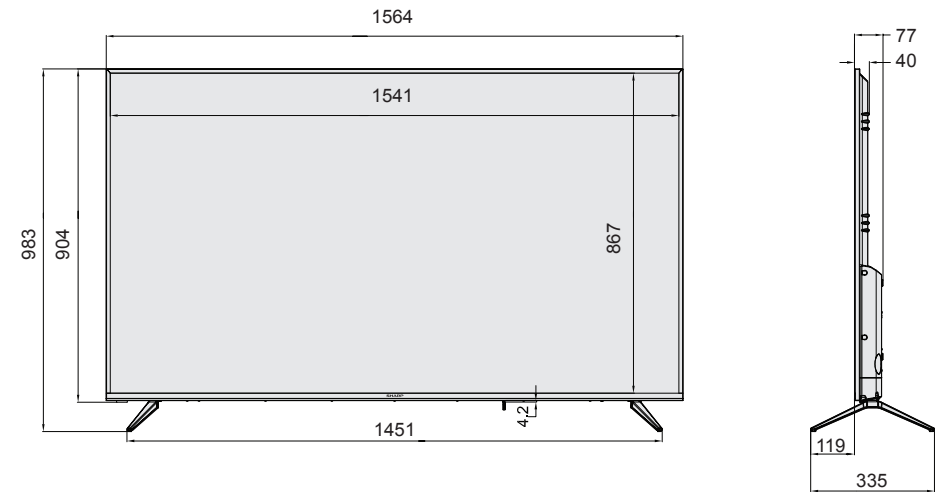
Screw size for wall mount M6

VESA SPEC	200 x 300
UPPER/LOWER VESA SCREW DEPTH	30
UPPER/LOWER VESA SCREW TYPE	M6

## Dimensional Drawing (Continued)

### 4T-C70DL1X

Unit : mm



Screw size for wall mount M8

VESA SPEC	200 x 400
UPPER VESA SCREW DEPTH	17
LOWER VESA-A SCREW DEPTH	17
LOWER VESA-B SCREW DEPTH	13
UPPER/LOWER VESA SCREW TYPE	M8



設備名稱：液晶顯示器， Equipment name		型號（型式）：4T-C60DL1X / 4T-C60DK1X / 4T-C70DL1X Type designation (Type)				
單元 Unit	限用物質及其化學符號 Restricted substances and its chemical symbols					
	鉛 Lead (Pb)	汞 Mercury (Hg)	鎘 Cadmium (Cd)	六價鉻 Hexavalent chromium (Cr <sup>6+</sup> )	多溴聯苯 Polybrominated biphenyls (PBB)	多溴二苯醚 Polybrominated diphenyl ethers (PBDE)
電路板 Printed Circuit Board	○	○	○	○	○	○
後殼 Rear Cabinet	○	○	○	○	○	○
面板 Panel	-	○	○	○	○	○
電源線 Electric current wires	○	○	○	○	○	○
其他線材 Other Wiring Material	-	○	○	○	○	○
配件（例：遙控器等） Accessories (Example: Remote control etc.)	-	○	○	○	○	○
備考1. “超出0.1 wt %”及“超出0.01 wt %”係指限用物質之百分比含量超出百分比含量基準值。 Note 1: “Exceeding 0.1 wt %” and “exceeding 0.01 wt %” indicate that the percentage content of the restricted substance exceeds the reference percentage value of presence condition. 備考2. “○”係指該項限用物質之百分比含量未超出百分比含量基準值。 Note 2: “○” indicates that the percentage content of the restricted substance does not exceed the percentage of reference value of presence. 備考3. “-”係指該項限用物質為排除項目。 Note 3: The “-” indicates that the restricted substance corresponds to the exemption.						

# After-sales service

Thank you for your care. The 台灣夏普 Customer Service Center is responsible for the after-sales service of our products.

**Special line for free customer inquiry:  
0809-090-510**

**Working hours: 09:00 - 21:00 from Monday to Sunday**

## SHARP

**Importer:** 台灣夏普股份有限公司

**Address of importer:** 新北市土城區中山路16號7樓

**Special line for customer service:** 0809-090-510

# SHARP

SHARP CORPORATION