



義大利迪朗奇家電系列

產品使用說明書

迪朗奇多功能研磨機

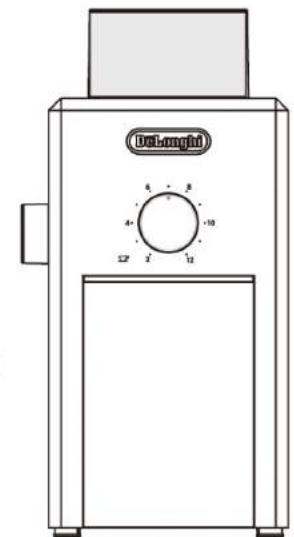
型號：KG89

本機器只適合做家庭用途

感謝您購買本公司的產品

請您在使用前務必詳讀此說明書，以便正確使用

為防止意外事故，請妥善保管本說明書



總代理：  
(進口商)



各界貿易有限公司  
GREAT JUNGLE TRADING CO., LTD

台北市內湖區行愛路172號1樓 Tel:(02)2793-3939  
1F.,NO.172,Xing-Ai Rd., Taipei, Taiwan, R.O.C.  
[http: www.delonghi.com.tw](http://www.delonghi.com.tw)

## 安全注意事項

本產品為家用電器產品，為達到最佳使用效果與保障使用者安全，請於使用前詳細閱讀使用說明書，並依照相關內容以正確方式使用：

1. 為避免觸電之危險，嚴禁濕的手碰觸或接近電源插頭或插座。
2. 為防止突發意外，請使用明顯與可即時拔插之電源插座。
3. 拔除插頭時，嚴禁直接扯拉電線，此易造成危險與產品損壞，請從插頭端小心拔除。
4. 產品使用過程中，若無法正常運作或使用，請立即停止使用並拔除電源，盡快聯繫廠商客服單位處理。請勿自行拆解或維修，任何不正確、錯誤或不合理之使用所造成的損壞與危險，並不在廠商安全保障範圍內。
5. 如果電源線或插頭發生任何損壞，請停止使用以避免危險，並立即送回迪朗奇總代理「各界貿易有限公司」服務中心進行維修，嚴禁自行拆解或更換。
6. 清潔本產品前，請先確認已拔除電源插頭，嚴禁將本產品浸泡水中。
7. 請勿將電源線懸垂在桌緣外側，避免發生勾絆之意外與產品損壞；並避免靠近其他發熱物體或運作中的電器商品旁。
8. 本產品請勿連續運作超過60秒，避免產品損壞與破壞咖啡豆的美味。磨豆運轉時間最高為59秒(12杯)，若需連續運作，請間隔10分鐘讓機器冷卻後再使用，以免馬達過熱。
9. 請將塑膠袋、保麗龍等包裝材料及磨豆機收好，並且放置在小孩無法接觸的地方。
10. 對於兒童及其他無法認知危險或無法即時應變意外之人士，嚴禁使其單獨接近或使用本產品。如要使用，宜由已詳閱本說明書並能正確使用之人士從旁進行協助或在場看管下方可使用。
11. 請勿讓幼兒直接接觸此機器，並且拿來玩耍。
12. 請勿將機器放置靠近易燃物、發熱物、瓦斯爐、火爐、電爐、鍋爐、烤箱、微波爐、熱水壺，以及其他會發熱的電器商品旁邊。
13. 為避免磨盤以及產品之損壞，使用前，請先確認清空豆槽內其他雜物或堅硬物體。
14. 嚴禁碰觸、移動正在運轉中之機器零件。
15. 本產品之設計與使用係針對家用環境，勿移做營業用途或其他環境使用。任何因使用者不正確、錯誤或不合理使用所造成之損壞或危險，非為廠商所承諾與保障的安全範圍，廠商亦不負責。並請勿使用本產品研磨如冰块等堅硬食材或原設計用途以外之食品。
16. 放入咖啡豆時，請確定咖啡豆裡無參雜非豆子之物，例如：石頭、石粒、木屑、貝殼、葉子...等，其他雜物，以免磨盤受損。若非豆子之雜物所引起磨盤故障或損壞，不在廠商安全保障範圍內。

## 選擇杯量建議

- 請用「杯量選擇鈕」(第3頁-圖示D)來設定想要的咖啡數量。
- 每杯 = 1大湯匙 = 8-9克咖啡粉 = 30-40cc咖啡

## 咖啡粉數量建議

- 義式咖啡機：1大湯匙 = 8克 = 30cc濃縮咖啡
- 美式 / 虹吸式 / 法式壓 / 咖啡壺：1-2大湯匙 = 8-16克 = 148cc 黑咖啡

## 清潔指南

警告：請務必將機器的電源插頭拔除，並請勿將機器浸泡在水裡。

- 為了避免豆槽等容器產生異味，建議於每次使用後即需清理，將殘餘的咖啡粉清除。
- 清理前，請先將電源插頭拔除。
- 請勿將磨豆機、插頭或電源線浸泡在水裡或用水沖洗。
- 請勿使用清潔劑或表面粗糙之清潔器具來清潔磨豆機主機。
- 可將「咖啡豆槽透明上蓋」(圖示2)、以及「咖啡粉槽」(圖示6)、「咖啡粉槽上蓋」(圖示7)以溫水及中性清潔劑清洗。
- 若要拆卸「分離式磨盤」(圖示5)，先將「研磨度選擇鈕」(圖示9)轉到FINE位置(圖示E)，然後再將「分離式磨盤」(圖示5)以順時針方向轉，磨盤脫離後就可拿起來用刷子清理。請勿用水清洗磨盤。
- 請用表面微濕之抹布來清理「咖啡豆槽」(圖示1)內部，以及底部的磨盤，嚴禁直接以水浸泡或沖洗。
- 若要将「分離式磨盤」(圖示5)裝回機器裡，請先將「研磨度選擇鈕」(圖示9)轉到COARSE位置(圖示E)，然後再將「分離式磨盤」(圖示5)以逆時方向轉，就可鎖回去。
- 請用表面微濕的乾淨抹布來輕輕的清理「咖啡粉槽」(圖示6)、洞口、以及機身；清潔完畢後待完全乾燥再使用，以免產生異味。

## 故障排除

| 問題       | 原因 / 解決方式  |
|----------|--|
| 機器無法啟動   | • 請確認電源插頭有無插好或電壓是否相符<br>• 咖啡豆槽上蓋是否安裝妥當<br>• 咖啡粉槽 或 咖啡粉槽上蓋 是否安裝妥當 |
| 機器突然停止運轉 | • 馬達過熱 或 馬達保險絲鬆脫<br>• 咖啡粉槽裡的咖啡粉已經滿了<br>• 請立即聯絡廠商                 |
| 無法選擇粗細   | • 請檢查上部的分離式磨盤是否有安裝好  |

## 產品操作說明

使用本產品前，請仔細閱讀使用說明書之內容，並依照說明書之指示內容使用。若未依照說明書內容使用、存放或保養等，將易造成產品之損壞與危險，也非廠商所需負責之範圍。若將本產品交由他人使用前，亦必須充分提醒與說明本產品之正確使用方式與安全注意事項。

## 使用前的初步檢查

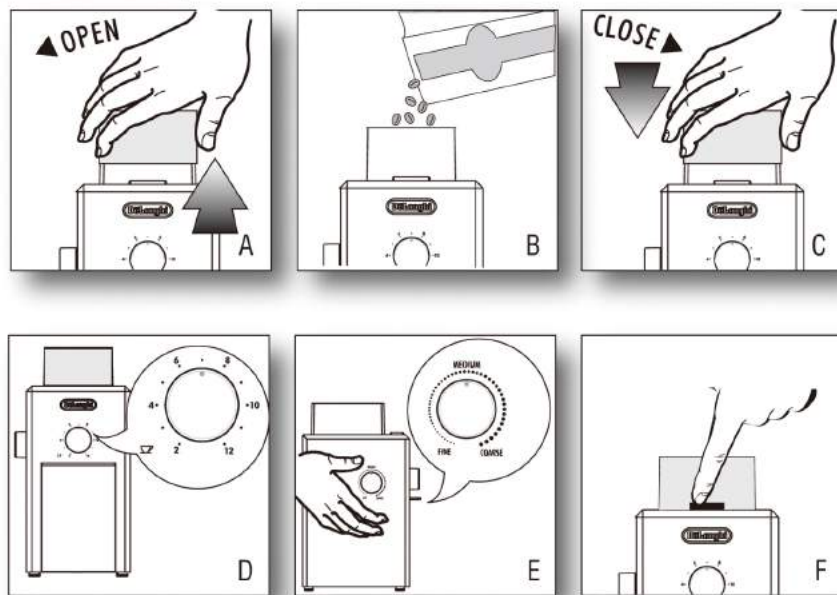
### 檢查機器外觀及配件

為了您的權益與使用安全，拆箱後請先確認機器外觀上有無任何損傷或瑕疵，並詳細清點應附之配件。若有發現任何損傷、瑕疵或配件之短缺，請立即聯絡廠商。

### 檢查機器及插座電壓

強烈提醒您：基於安全要求，使用前請先檢查插座與機器之電壓是否相符合。並仔細檢查插座是否完整且無任何損傷、變形或燒灼的痕跡。本產品之適用電壓為110V/60Hz之電壓環境。

## 操作指示圖



## 磨豆機操作步驟

- 使用前，請先將機身用柔軟布清理，然後將「咖啡豆槽透明上蓋」(圖示2)、以及「咖啡粉槽」(圖示6)、「咖啡粉槽上蓋」(圖示7)清洗，可用中性清潔劑清洗或放入洗碗機裡清洗。嚴禁將「分離式磨盤」(圖示5)用水清洗；請將磨盤保持乾燥的狀態，若要清理請使用刷毛較硬的刷子來清理。
- 將機器放置在安全與平坦的桌面上。
- 插入電源插頭前，請先確認已將「咖啡粉槽」(圖示6)、及「咖啡粉槽上蓋」(圖示7)都裝好在「機器機身」(圖示3)上。
- 打開「咖啡豆槽上蓋」(圖示2 & 圖示A)，並且將適量之咖啡豆倒入「咖啡豆槽」(圖示1 & 圖示B)裡。請勿將豆子倒入超過MAX線。然後將「咖啡豆槽透明上蓋」(圖示2)蓋上(圖示C)。此機有安全裝置，若上蓋未裝置妥當磨豆機將無法啟動。警告：此磨豆機是專門只為了磨咖啡豆而設計，不可移做他用。
- 將操作面板上的「杯量選擇鈕」(圖示D)轉到想要的咖啡粉數量。
- 再將機器側面的「研磨度選擇鈕」(圖示E)轉到想要的咖啡粗細度。
- 再將電源線插頭插入插座。
- 按下「啟動/停止鍵」(圖示4)開始啟動磨豆機(圖示F)。
- 當機器開始研磨並達到預設的研磨程度後，會自動停止。
- 若要隨時停止研磨，可再按下「啟動/停止鍵」(圖示4)，機器就會立即停止研磨。
- 若要再繼續研磨，可重覆以上之步驟。注意：別讓咖啡粉溢滿或超出「咖啡粉槽」(圖示6)的MAX線。
- 本產品請勿連續運作超過60秒，避免產品損壞與破壞咖啡豆的美味。磨豆運轉時間最高為59秒(12杯)，若需連續運作，請間隔10分鐘讓機器冷卻後再使用，以免馬達過熱。
- 只要研磨前未更改原先之設定，機器將按未更改前之設定進行研磨。
- 基於安全裝置之設計，若「咖啡豆槽上蓋」(圖示2)和「咖啡粉槽」(圖示6)未裝設妥當，磨豆機將無法啟動。警告：為了避免磨豆機損壞請勿強迫機器啟動。

## 磨豆小常識

只要磨出來的細度正確，煮出來的咖啡必然就會很美味香濃。不同的咖啡烹煮方式，都有相對不同的研磨度選擇。大致上，咖啡粉越細能越快煮好咖啡。也因此，需要較細咖啡粉的義式咖啡在煮咖啡時，會比美式/滴漏式咖啡還來的快。

使用者可依個人喜好、烹煮條件等來選擇相對應之研磨程度。一般而言，若將咖啡豆磨的越細緻，越易突顯咖啡之苦味與濃郁，但亦有可能在萃取過程中，因粉末太細而造成堵塞或出水流量緩慢。相反地，若咖啡粉末研磨較粗者，易造成咖啡口味較趨向為清淡。如果研磨得宜，在烹調咖啡時就算增加了咖啡粉量，只會讓咖啡更濃郁而不會太苦。

此產品提供多段式研磨刻度選擇，提供使用者更多樣化的口味選擇。並且採用磨盤式研磨，可有效提供均勻一致的咖啡粉。

## 使用建議

- 為了確保與延長咖啡豆的新鮮度，建議將咖啡豆倒入不透光的真空罐裡，並且放置在乾燥及低溫的儲藏環境。
- 建議請於每次烹煮與飲用咖啡前，再研磨所需之適量咖啡豆。請避免研磨成咖啡粉末後放置過久(易受潮)，而影響咖啡風味與香氣的快速揮發。

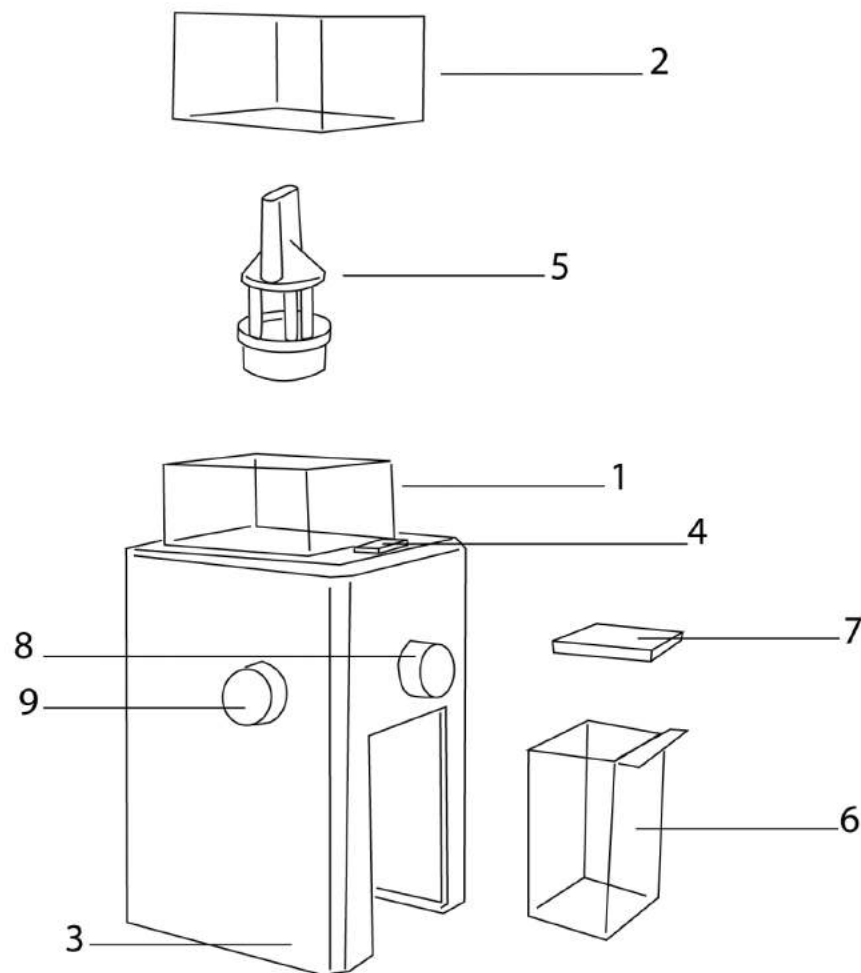
## 選擇粗細建議

- 依照不同的咖啡煮法以及器具，各有相對不同的研磨度選擇。建議先了解咖啡器具之特質與所需之研磨度，再來調整磨豆機的研磨度(第3頁-圖示E)。
- 當沖煮咖啡時，若水的流速太快，就代表咖啡粉研磨過粗。MEDIUM的細度一般來說是拿來煮美式或滴漏式咖啡。而調到最細的研磨度，是適用於義式濃縮咖啡。
- 初期使用時，建議使用者將粗細調到MEDIUM，再來依照個人口感去調整粗細，若不夠濃再調細一點，或要淡一點就調粗一點。多嘗試使用各種設定，自然會找出屬於自己的口味。
- 磨豆機在運轉中，請勿去更改或調整粗細設定。

| 粗細度             | 適用咖啡機種             |
|-----------------|--------------------|
| Fine            | 義式濃縮咖啡機            |
| Medium / Fine   | 美式 / 滴漏式咖啡機 / 義式摩卡 |
| Medium          | 美式 / 滴漏式咖啡機 / 虹吸式  |
| Medium / Coarse | 過濾式咖啡壺 / 虹吸式       |
| Coarse          | 法式壓                |

5

## 產品構造圖說明



圖示1 咖啡豆槽

圖示2 咖啡豆槽透明上蓋

圖示3 機器機身

圖示4 啟動/停止鍵

圖示5 分離式磨盤(上部)

圖示6 咖啡粉槽

圖示7 咖啡粉槽上蓋

圖示8 杯量選擇鈕

圖示9 研磨度選擇鈕

2

## 丟棄指示

此商品勿視為一般垃圾之分類處理，請交相關回收單位或依當地資源回收分類方式處理之。

## 商品規格

- 電壓：110V~60Hz max. 10A
- 功率：110W
- 重量：1.5KG (KG79)；1.7KG (KG89)
- 尺寸：高22 x 寬11 x 深11 CM

## 客戶服務

客服電話：02-2793-3939

免費專線：0800-685-858

客服傳真：02-2791-5151

客服信箱：info2009@sgj.com.tw

營業時間：週一至週六(單週) / 週一至週五(雙週)

上午9:00到下午6:00

服務據點：台北市內湖區行愛路172號1樓

## 目錄

|             |   |
|-------------|---|
| 安全注意事項      | 1 |
| 產品構造圖說明     | 2 |
| 產品操作說明      | 3 |
| 使用前的初步檢查    | 3 |
| • 檢查機器外觀及配件 | 3 |
| • 檢查機器及插座電壓 | 3 |
| 操作指示圖       | 3 |
| 磨豆機操作步驟     | 4 |
| 磨豆小常識       | 5 |
| 使用建議        | 5 |
| • 選擇粗細建議    | 5 |
| • 選擇杯量建議    | 6 |
| • 咖啡粉數量建議   | 6 |
| 清潔指南        | 6 |
| 故障排除        | 6 |
| 丟棄指示        | 7 |
| 商品規格        | 7 |