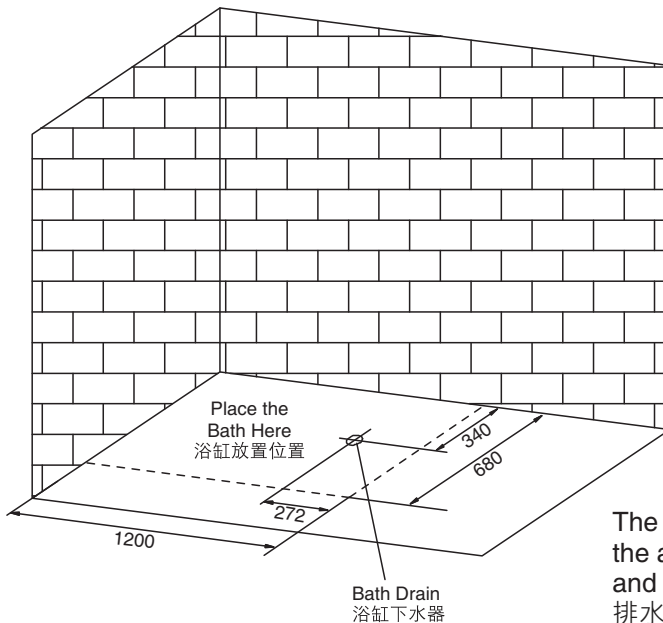
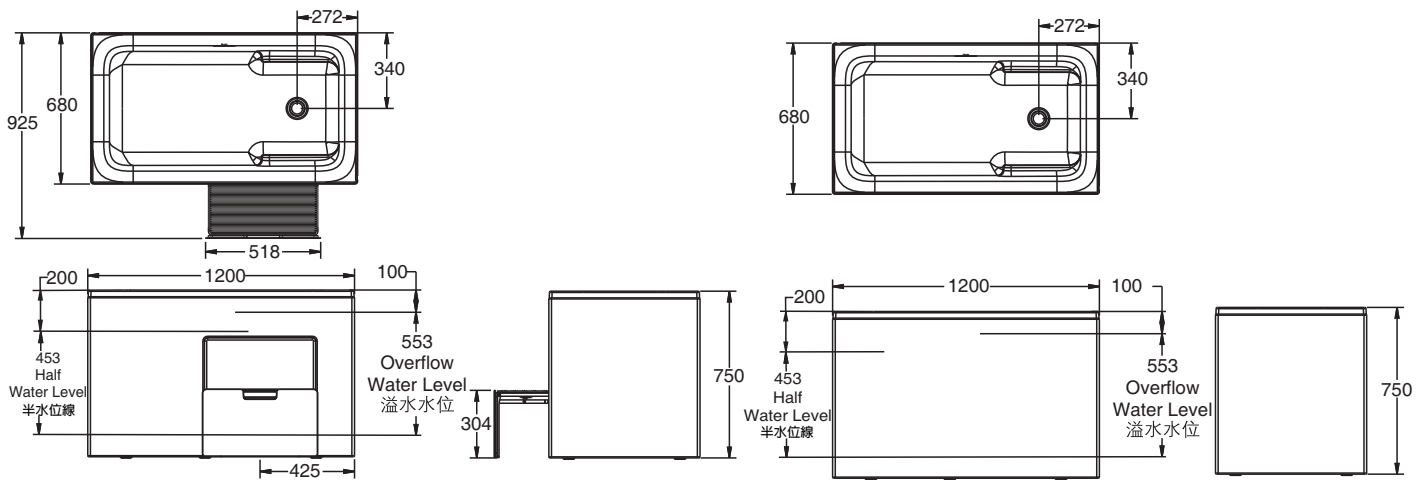


W/STEP LH CNR(帶腳蹬左角位) K-26758T-L
W/STEP RH CNR(帶腳蹬右角位) K-26758T-R
LH CNR(左角位) K-26760T-L
RH CNR(右角位) K-26760T-R

ROUGHING-IN 產品尺寸圖

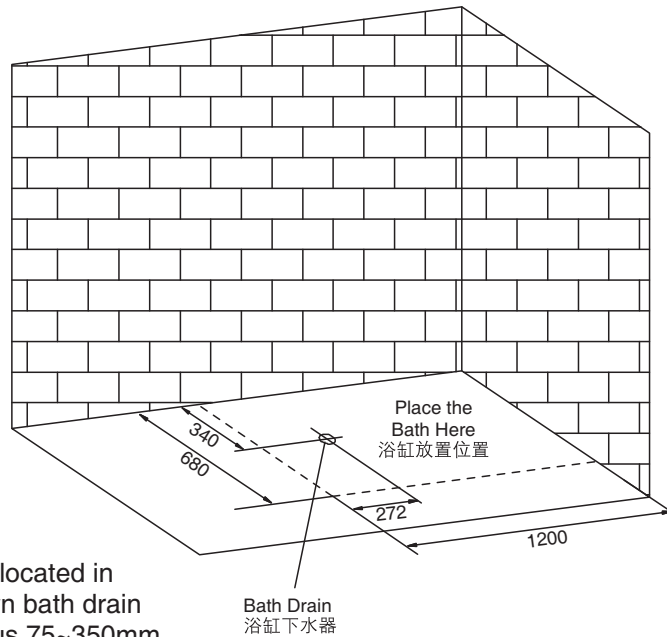
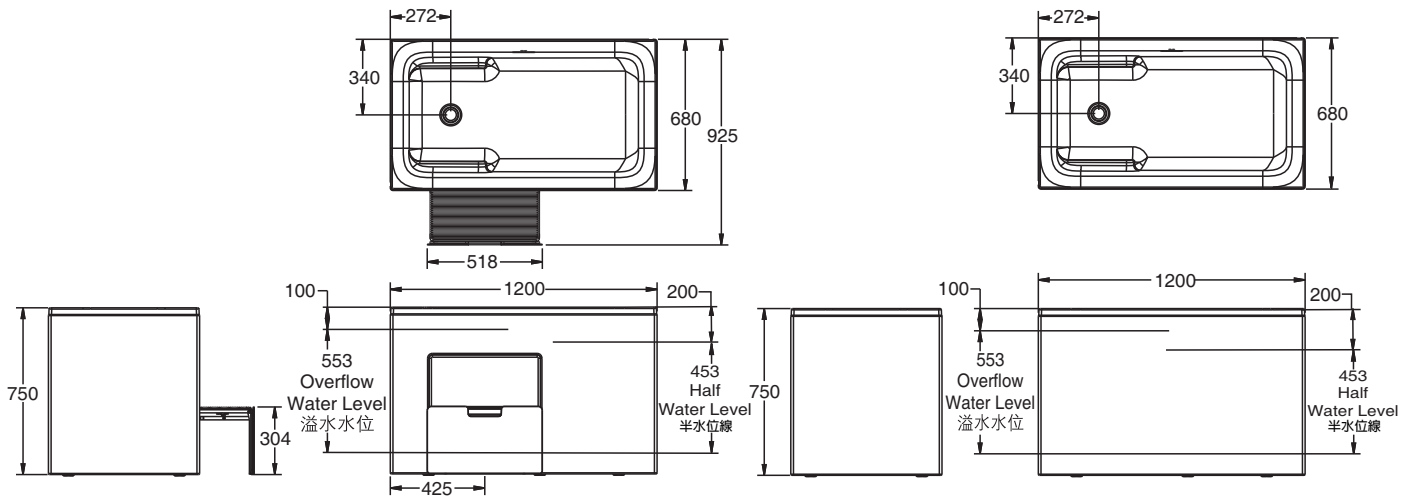
(Unit : mm)(單位 : 毫米)



The actual outlet should be located in the area centering the shown bath drain and extending with the radius 75~350mm. 排水口應位於以圖示浴缸下水器為中心，半徑為75~350mm的範圍內。

K-26758T-L/K-26760T-L
Three-dimension installation roughing-in
左角位立體安裝尺寸圖

Notice: Please don't place outlet from bath feet, and make sure it within the bathtub area. 注意：請避開浴缸腳位置，並確保排水口在浴缸放置區域內。



The actual outlet should be located in the area centering the shown bath drain and extending with the radius 75~350mm.
 排水口應位於以圖示浴缸下水器為中心，半徑為75~350mm的範圍內。

Notice: Please don't place outlet from bath feet, and make sure it within the bathtub area.

注意：請避開浴缸腳位置，並確保排水口在浴缸放置區域內。

K-26758T-R/K-26760T-R
 Three-dimension installation roughing-in
 叁維偶鑄鯽岨訃嶇嶇城

PRODUCT INFORMATION 产品信息

Water Depth 深度 (To Overflow Hole Bottom 至溢水口底部)	553mm (毫米)
Capacity 水容量 (To Overflow Hole Bottom 至溢水口底部)	295L (升)
Water Depth 深度 (To Half Water Level Line 至半水位线)	453mm (毫米)
Capacity 水容量 (To Half Water Level Line 至半水位线)	236L (升)
Basin Area 底部面積	915mm (毫米) × 393mm (毫米)
Top Area 頂部面積	1182mm (毫米) × 662mm (毫米)

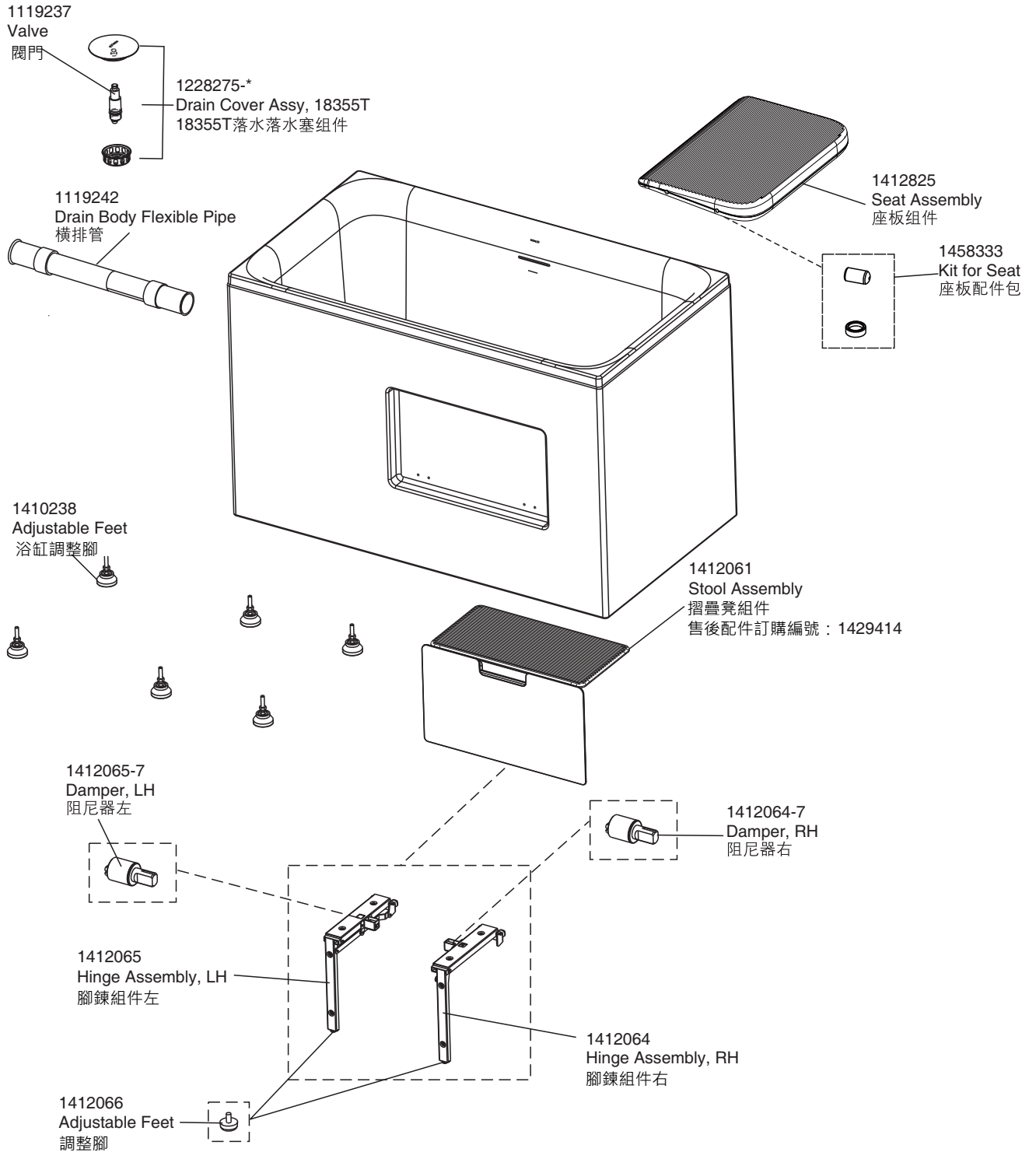
Installation Notes 安裝要點

- 安裝時，請將排水器安裝在浴缸底部，並確保排水器與浴缸底部緊密接觸，以防止漏水。
- 安裝時，請將排水器安裝在浴缸底部，並確保排水器與浴缸底部緊密接觸，以防止漏水。
- 安裝時，請將排水器安裝在浴缸底部，並確保排水器與浴缸底部緊密接觸，以防止漏水。
- 安裝時，請將排水器安裝在浴缸底部，並確保排水器與浴缸底部緊密接觸，以防止漏水。

Included Accessory Information 包含配件信息

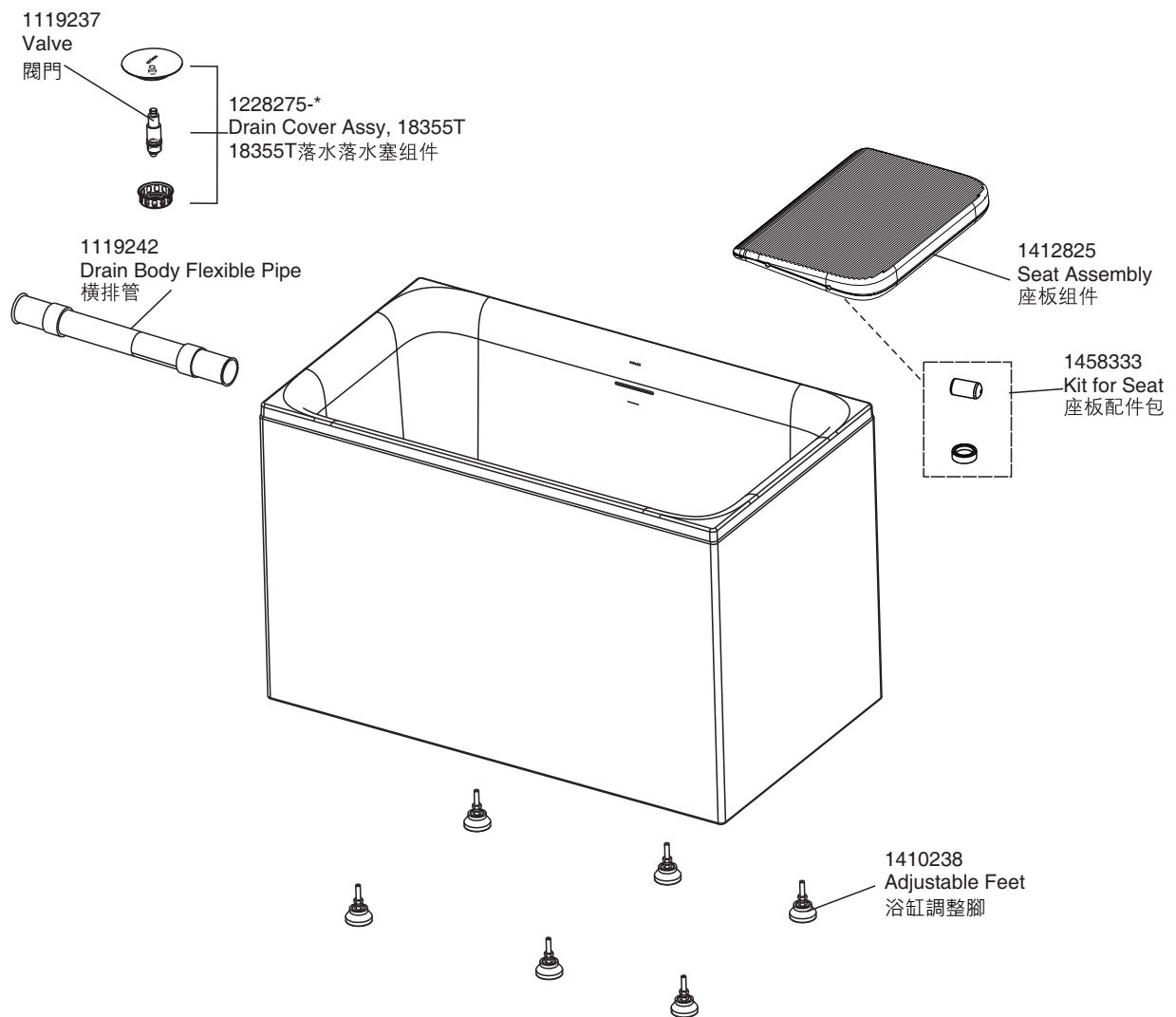
Bath Drain 浴缸排水1412980-CP
 Seat Assembly 座板組件1412825

W/STEP LH CNR(帶腳蹬左角位) K-26758T-L
W/STEP RH CNR(帶腳蹬右角位) K-26758T-R



* Color code must be specified when ordering

*訂貨時必須指明顏色代碼



* Color code must be specified when ordering
*訂貨時必須指明顏色代碼