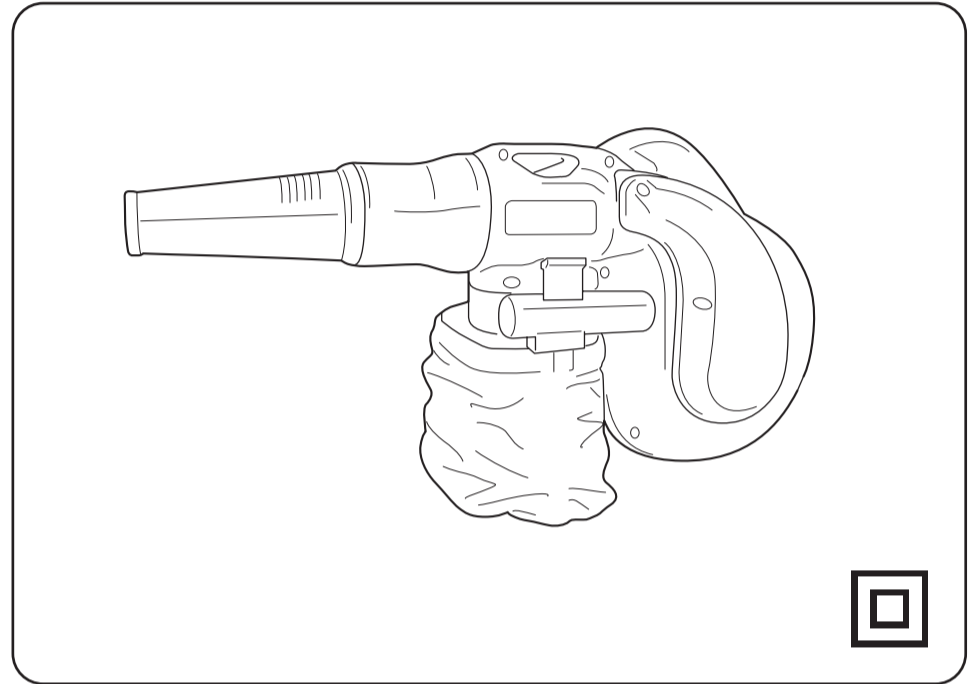
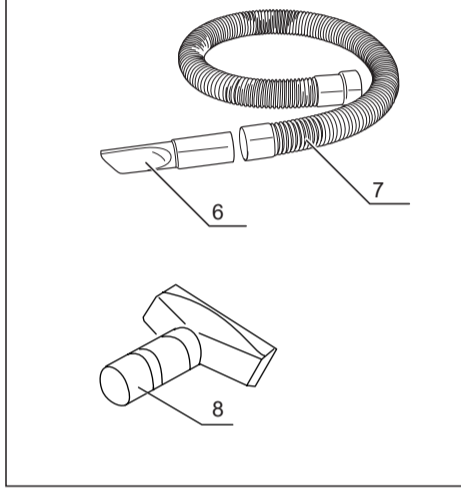
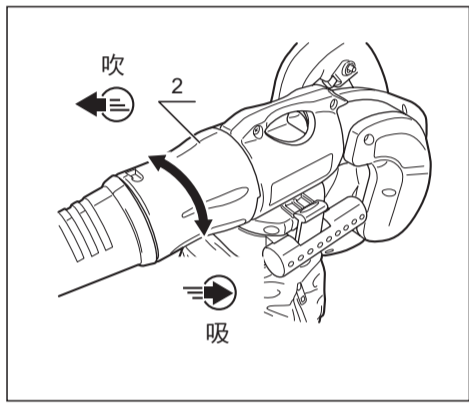
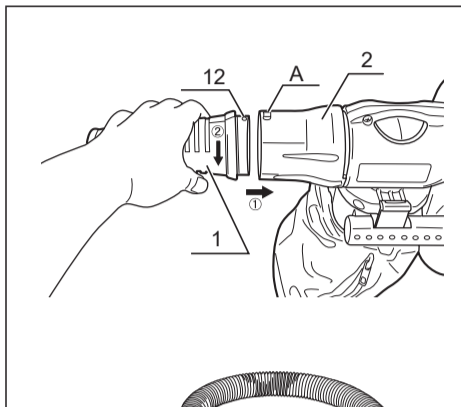
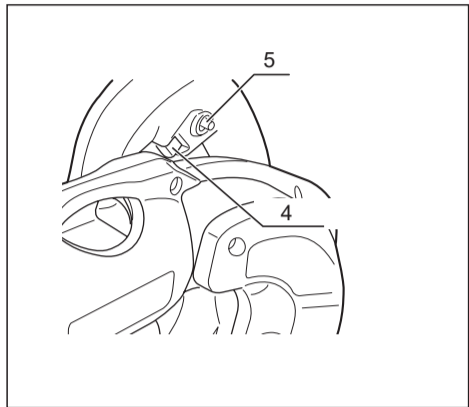
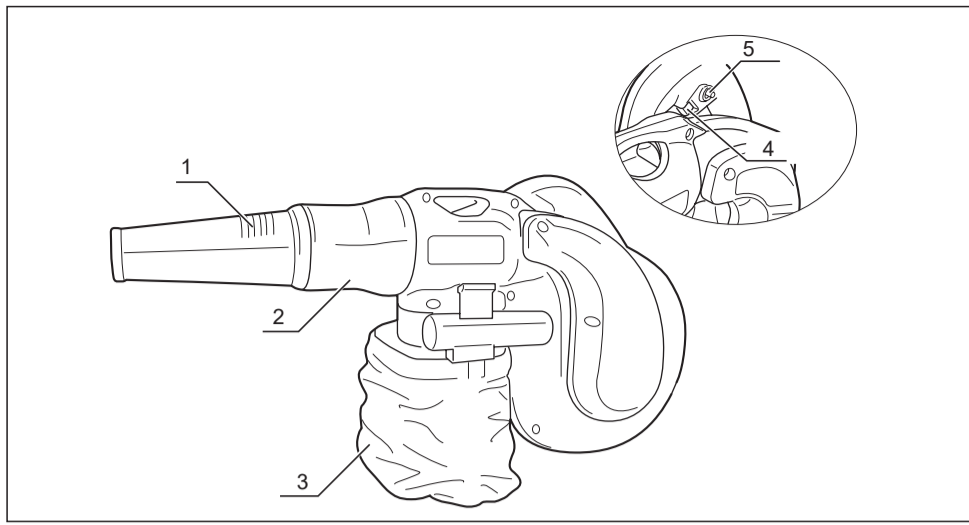


製造商：KYOCERA Industrial Tools Corporation  
進口商：友嘉實業股份有限公司  
          台北市永吉路 186 號  
          電話：02-27639696  
保固登錄：<http://www.fairfriend.com.tw/hardware/>





**感謝您購買我們的產品**  
為確保您安全滿意地使用產品，請在使用前認真閱讀本用戶指南。

**一般電動工具安全警告**

警告：請閱讀本電動工具隨附的所有安全警告、說明及規格。若不遵循下列所有說明可能導致電擊、火災和/或嚴重傷害。  
保存所有警告和說明以備將來使用。  
所有警告中使用的術語“電動工具”是指電源供電（有線）的電動工具或者電池供電（無線）電動工具。

- 1) 工作區域安全
  - a) 保持工作區域乾淨和良好的照明。混亂或黑暗的場地會引發事故。
  - b) 不要在容易引起爆炸的空間，如存在易燃液體、氣體、或粉塵的地方操作電動工具，電動工具產生的火花會引燃粉塵或氣體。
  - c) 操作電動工具時，應讓兒童和旁觀者離開。注意力分散會讓您失去控制。
- 2) 用電安全
  - a) 電動工具插頭必須與插座相配。切勿對插頭作任何改動。對於接地的電動工具請勿使用任何分接插頭。原裝的插頭和合適的插座將減少電擊的危險。
  - b) 避免身體接觸到接地的表面，例如管道、散熱裝置、爐灶及冰箱，以免增大電擊的危險。
  - c) 勿將電動工具暴露於雨水或潮濕的環境下。電動工具進水將使電擊危險增大。
  - d) 不要濫用電源線。切勿用電源線吊持、牽拉工具或拉扯電源線以拔掉插頭切斷電源。保持電源線離開熱源、油類或旋轉活動零件。損壞或糾纏的電源線會增大電擊的危險。
  - e) 在戶外使用電動工具時，必須使用戶外專用延長線。使用正確的延長線可減低觸電的危險。
  - f) 如果不得不在潮濕的環境中使用電動工具，必須使用漏電斷路器（RCD）保護的電源。使用 RCD 能夠減少電擊的危險。
- 3) 個人安全
  - a) 保持警惕。在操作電動工具時應時刻保持警覺並運用常識。在感到疲倦或吸食毒品及服用酒精飲料或藥物後，切勿使用電動工具。一時的疏忽可能會導致嚴重的個人傷害。
  - b) 使用人身防護工具。佩戴護眼用具。在合適的情況下使用如防塵面具、防滑鞋、頭盔或聽覺保護器等防護裝備，將可降低人身傷害機率。
  - c) 避免工具無意啟動。在插頭接入電源和/或電池組，拿起或移動工具之前應確保開關在關閉位置。在移動電動工具時將手指放在開關上或開關處於啟動狀態時啟動電動工具，都會增加事故發生的危險。
  - d) 啟動電動工具前拔掉調試鑰匙、拿開扳鉗。電動工具轉動時，未拔下的調試鑰匙或扳鉗會造成人身傷害。
  - e) 操作時身體不要過於前傾，應腳下站穩並隨時保持平衡，這有利於在非正常情況下拿穩電動工具。
  - f) 穿著合適的工作服。勿穿著寬鬆的衣服和佩戴首飾。頭髮與衣物應遠離旋轉活動零件。鬆垮的衣物、首飾或長髮會被絞入旋轉活動零件內。
  - g) 如有需要，請務必正確接好集塵設備。使用集塵設備以便減少灰塵造成的危險。
  - h) 請勿因工具常使用而自認為熟悉，並因此忽視了工具安全守則。粗心的舉動一瞬間就會造成重大傷害。

**4) 工具的使用和保養**

- a) 使用正確的電動工具，勿強行使用不正確的工具。使用正確的工具能更好、更安全地把工作做好。
- b) 勿使用開關不靈的工具。不能使用的開關或不能控制的電動工具是危險的，應馬上修理。
- c) 進行任何調整、變更零件或儲藏電動工具之前，請從電源拔下插頭及/或從電動工具取出電池組（若可拆卸）。這些安全預防措施可減少意外觸電的風險。
- d) 將不用的電動工具放在小孩觸摸不到的地方，勿讓不熟悉工具使用方法的人進行操作。電動工具在未經訓練的生人手裏是危險的。
- e) 電動工具及零件的保養。操作工具前需檢查零部件，和檢查轉動部件是否錯誤連接，零件是否破損會影響工具的使用，如工具發生損壞，立即進行修理。很多事故都是由於對工具保養不善造成的。
- f) 保持切割工具的鋒利和清潔。恰當保養切割工具，使刀刃鋒利使其鋒利的刀刃不卷邊且易操作。
- g) 按照使用說明正確使用電動工具、零配件及其刀頭等，並充分考慮工作條件和既定任務。濫用工具易釀成危險。
- h) 請保持把手和握柄表面乾燥、乾淨且無油污。濕滑的把手和握柄表面無法在意外情況下安全操控工具。

**5) 服務**

- a) 選用合格的修理人員對工具進行維修並更換相同的零部件，以保證工具的安全性。

**各部件名稱**

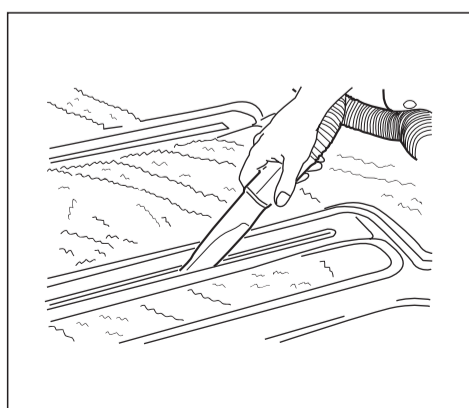
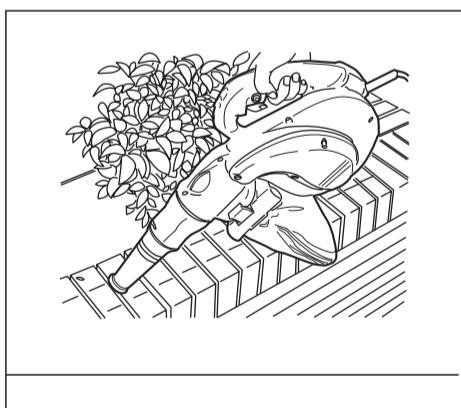
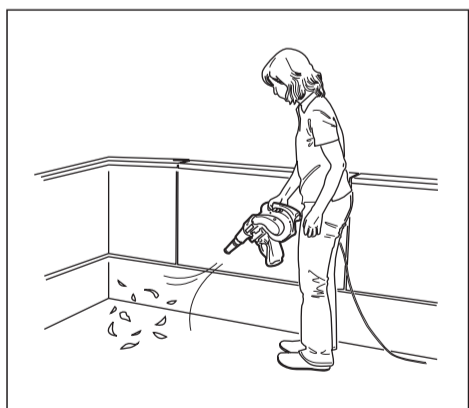
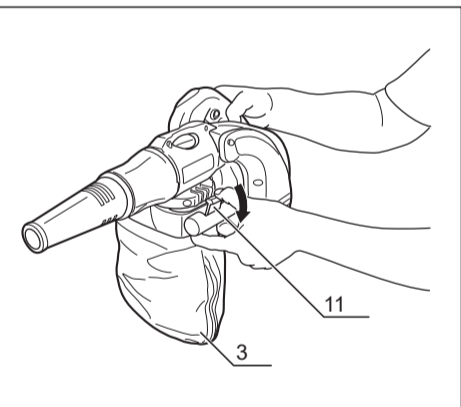
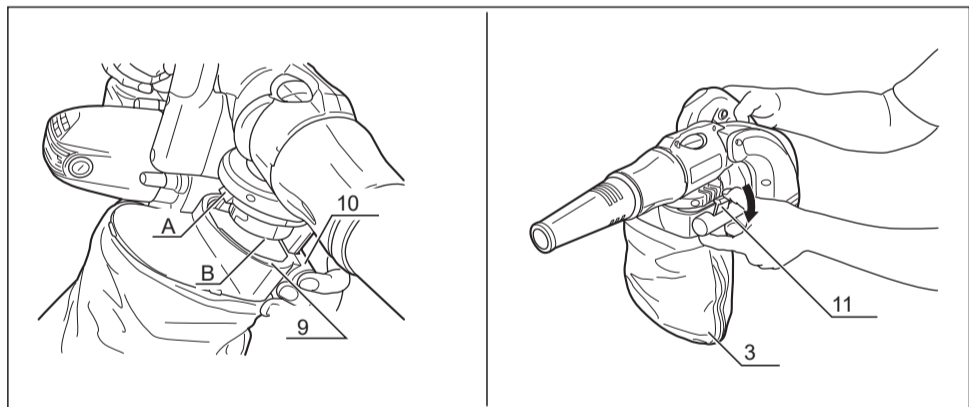
1. 噴嘴管
2. 噴嘴管座
3. 集塵袋
4. 開關
5. 開關鎖定鈕
6. 扁吸嘴管
7. 延長軟管
8. T型吸嘴管
9. 集塵袋卡圈
10. 手柄
11. 拉勾
12. 固定卡扣

**安全操作規程**

1. 確認工具銘牌上標明的電壓與使用電壓相同。
2. 如果工具的護罩和螺絲缺損，切勿冒失使用；如果護罩的位置有變動，要將護罩移到原位才能使用；保養好所有的零件，使之處於良好的工作狀況。
3. 為工具安全工作，應雙手緊握提起工具進行操作。
4. 使用時不要觸摸砂輪及其他轉動的零件。
5. 轉動的部件與工作物接觸時，不要起動工具。
6. 當轉動的部件未完全停止，不要放下工具。
7. 附件使用：使用指定以外的附件和配件，可能發生危險。
8. 零件的更換：僅限於換原生產相同型號的零件。

**安全用電警告**

1. 警告：為了防止觸電，本工具只允許使用適合野外作業的延長線，可以使用兩相（無地線）延長線，因為本工具按照雙絕緣標準製造。延長線在當地經銷商處可以購買到。



2. 本工具銘牌上標有額定電壓。  
禁止將本工具接續在不同於額定電壓的 AC 電壓上。
3. 不要在有易燃液體（如汽油等）或者氣體的環境中使用本工具。如果違規操作，可能引起火災、爆炸或對本工具造成傷害。

**操作使用前安全須知**

1. 每次使用本工具之前均應檢查是否有鬆動或已損壞的零組件。如果有此類問題發生，則應該在使用前作必要的修理或調整。
2. 旁觀者（尤指兒童）應和工作區保持至少 9.2 米（30 英尺）的距離。
3. 在操作前檢查工作區，並清除諸如瓦礫、玻璃、石塊、電線等堅硬或危險物。
4. 避免無意識啟動，並且只有在開關關閉時才可以接通電源。
5. 在使用本工具前要裝好氣嘴。

**規格**

輸入	650 W
氣流速度	50 m/s
空氣流量	3.5 m <sup>3</sup> /min
空載轉速	13,500 min <sup>-1</sup>
覆蓋比率	5:1
集塵袋容量	2 L
長 × 寬 × 高	480 × 198 × 232 mm
淨重	1.9 kg

**標準附件**

噴嘴管（125 mm），延長軟管，扁吸嘴管，T型吸嘴管，集塵袋

**用途**

（只能用於以下所列用途）  
用於清理各種機器及工作區  
用於收集或吹走灰塵  
用於打掃房間或車內清潔

**開關（圖 1）**

本工具的電源開關（4）是以按壓為啟動，放鬆按壓就停息。只須在按壓下電源開關後，隨即按下手柄側的鎖定按鈕（5），這工具即可連續不停地運轉。

**安裝噴嘴管（圖 2）**

先將噴嘴管座（2）固定於合適位置，再把噴嘴管的卡扣（12）插入噴嘴管座卡槽（A）中，按圖示箭頭方向旋緊噴嘴管（1）。要卸下噴嘴管時反過來執行本操作流程即可。

**安裝帶有扁吸嘴管的延長軟管**

安裝帶有扁吸嘴管（6）的延長軟管（7）能夠對狹小空間進行清潔。  
安裝軟管的方法與安裝噴嘴管的方法相同。  
把扁吸嘴管安裝在軟管前端即可完成安裝。

**安裝 T 型吸嘴管**

安裝 T 型吸嘴管可以使清潔變得高效。  
把 T 型吸嘴管安裝在軟管前端即完成安裝。

**切換工作模式（圖 3）**

通過旋轉噴嘴管座（2）可以完成吸氣（吸塵器）與吹氣（鼓風機）模式的轉換。  
當用作鼓風機時，將噴嘴管座向（吹）的方向旋轉直至不動。當用作吸塵器時，將噴嘴管座向（吸）的方向旋轉直至不動。  
注意：旋轉時務必到轉不動為止。如果噴嘴管座沒有被完全鎖住，可能導致本工具的不正常工作或低於額定標準運轉。也可能引起機器失靈。  
注意：在作切換之前，務必關上開關。

**安裝集塵袋（圖 4）**

在啟動本工具之前，要確認已經安裝了集塵袋（3）。把集塵袋卡圈（9）的前端對準排氣孔的突出部。向上拉動集塵袋卡圈前端手柄（10），即可安裝上集塵袋。  
要卸下集塵袋時將拉鉤（11）拉下，把集塵袋卡圈（9）從排氣口取下。

**操作本工具**

**（用作鼓風機）（圖 5）**

旋轉噴嘴管座至鼓風位置然後打開開關。  
抓牢本工具，慢慢移動工具進行鼓風操作。  
注意：工具由吸塵位置調至鼓風位置後，可能有少量灰塵被吹出。在確認已經沒有灰塵從本工具中吹出之後再開始鼓風操作。

**（用作吸塵器）（圖 6）**

確定集塵袋的拉鏈是關閉的。  
安裝集塵袋，旋轉噴嘴管座至吸塵位置然後打開開關。  
抓牢本工具，慢慢移動工具進行吸塵操作。  
注意：要經常清理集塵袋中的灰塵。當集塵袋滿時，則本工具不能繼續吸塵。還有可能阻礙馬達的正常冷卻，甚至引起馬達燒毀。  
吸塵後即時清理集塵袋中收集到的灰塵。


**維修保養**

使用後檢查工具確實仍處於良好狀態，建議每年至少到規定的維修中心清潔和加油一次。  
當馬達運轉時，切勿作任何調整。  
在需要更換損壞的零件（如刀片，鑽頭，砂輪片等）和在工具的轉動部件加油以前，要把插頭從插座上拔下。

**警告！**

要確保安全和使用的可靠性，全部的修理工作要到指定的維修中心或質量可信的修理部進行。

請將本使用說明書妥為保存，以備需要時參考。

“ 保護等級 II，具有不只依賴於基本絕緣，而且依賴於雙重或強化絕緣等保護措施電擊保護的電動”