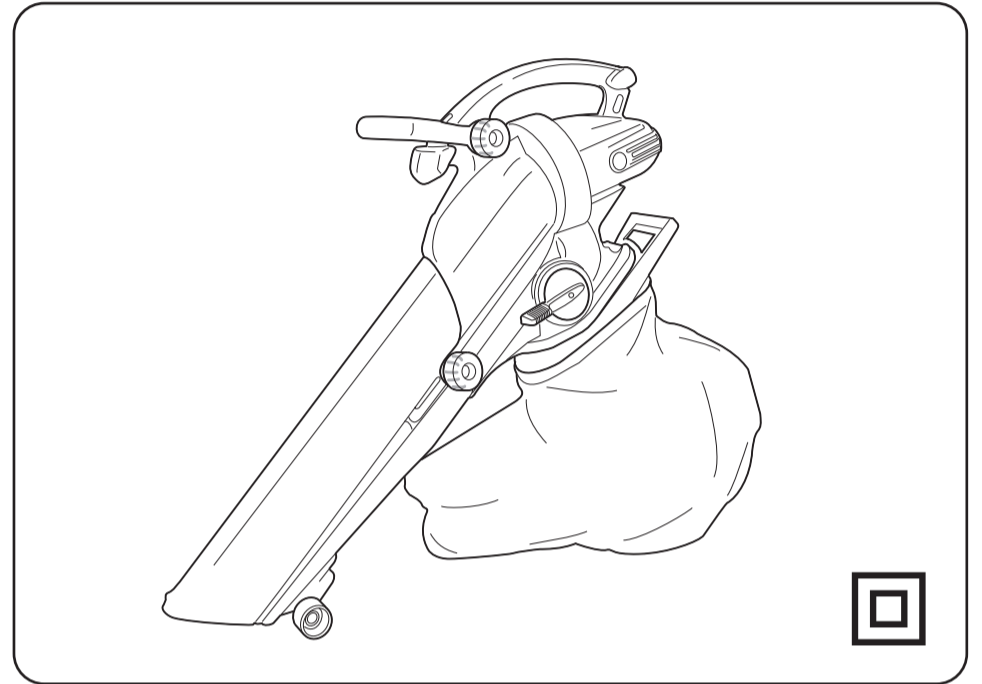
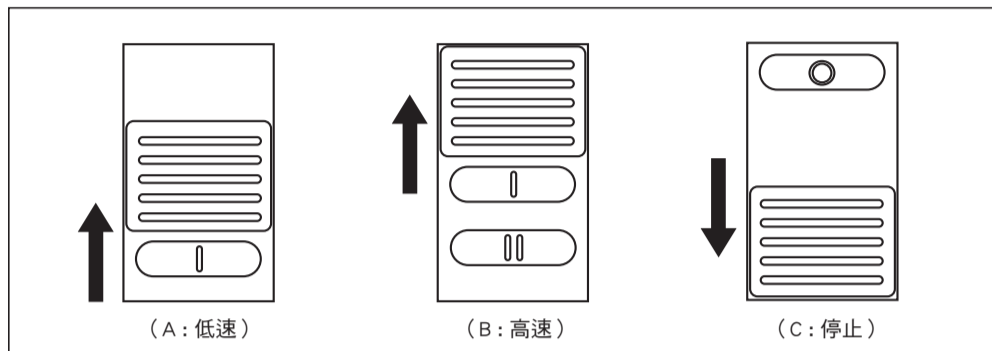
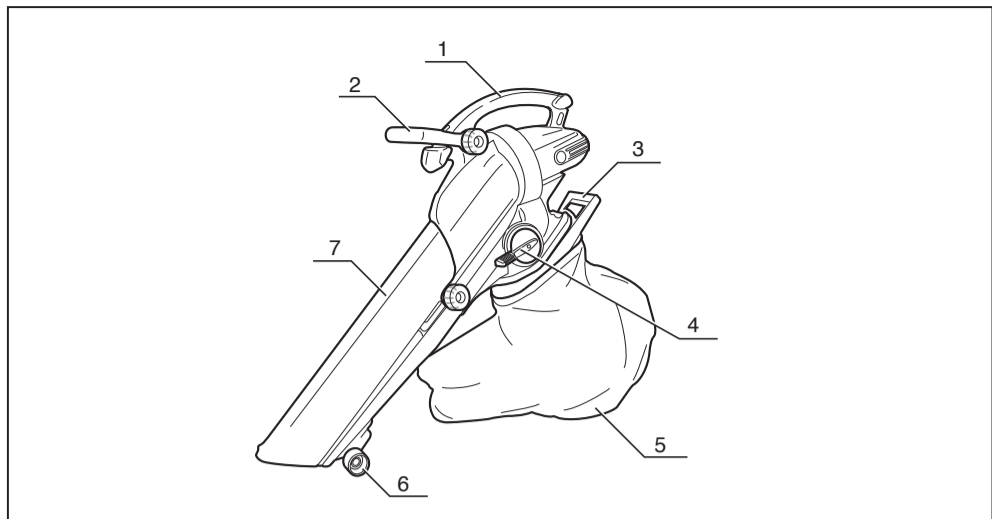


製造商：KYOCERA Industrial Tools Corporation

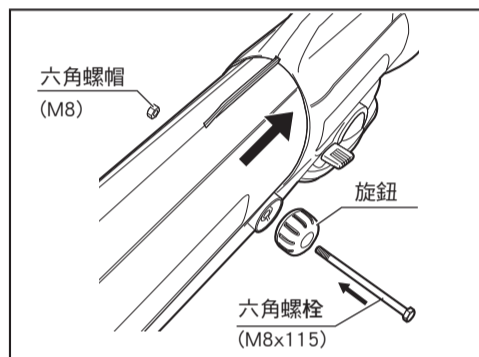
進口商：友嘉實業股份有限公司  
台北市永吉路 186 號  
電話：02-27639696

保固登錄：<http://www.fairfriend.com.tw/hardware/>

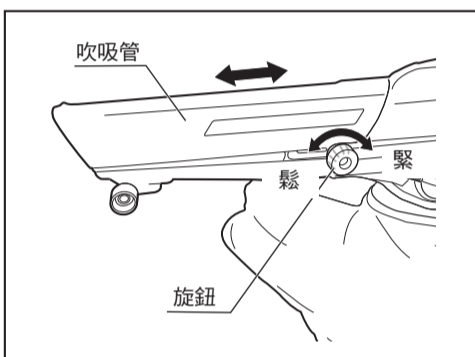




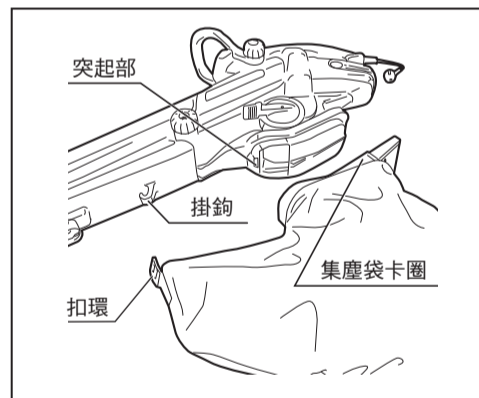
1



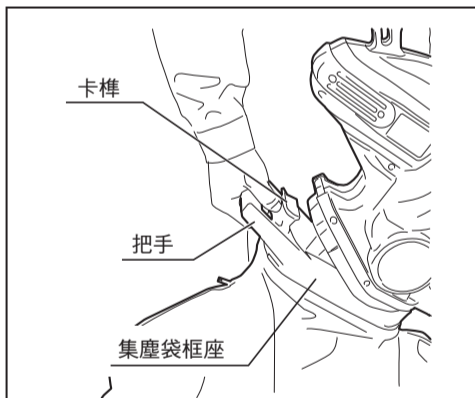
2



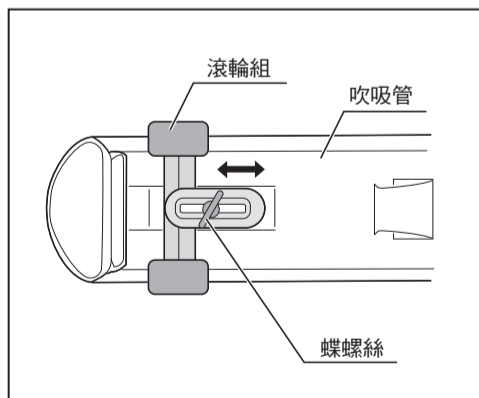
3



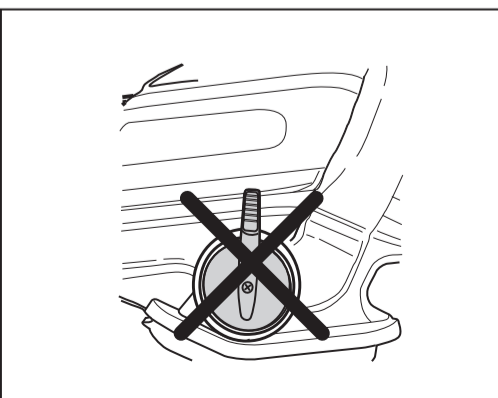
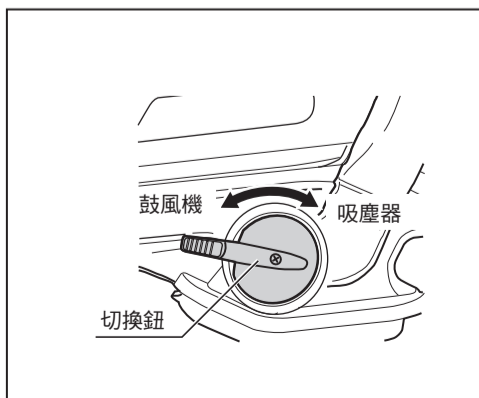
4



5



6



7

感謝您購買我們的產品

為確保您安全滿意地使用產品，請在使用前認真閱讀本用戶指南。

一般電動工具安全警告

警告：請閱讀本電動工具隨附的所有安全警告、說明及規格。若不遵循下列所有說明可能導致電擊、火災和/或嚴重傷害。保存所有警告和說明以備將來使用。所有警告中使用的術語“電動工具”是指電源供電（有線）的電動工具或者電池供電（無線）電動工具。

- 1) 工作區域安全
  - a) 保持工作區域乾淨和良好的照明。混亂或黑暗的場地會引發事故。
  - b) 不要在容易引起爆炸的空間，如存在易燃液體、氣體、或粉塵的地方操作電動工具，電動工具產生的火花會引燃粉塵或氣體。
  - c) 操作電動工具時，應讓兒童和旁觀者走開。注意力分散會讓您失去控制。
- 2) 用電安全
  - a) 電動工具插頭必須與插座相配。切勿對插頭作任何改動。對於接地的電動工具請勿使用任何分接插頭。原裝的插頭和合適的插座將減少電擊的危險。
  - b) 避免身體接觸到接地的表面，例如管道、散熱裝置、爐灶及冰箱，以免增大電擊的危險。
  - c) 勿將電動工具暴露於雨水或潮濕的環境下。電動工具進水將使電擊危險增大。
  - d) 不要濫用電源線。切勿用電源線吊持、牽拉工具或拉扯電源線以拔掉插頭切斷電源。保持電源線離開熱源、油類或旋轉活動零件。損壞或糾纏的電源線會增大電擊的危險。
  - e) 在戶外使用電動工具時，必須使用戶外專用延長線。使用正確的延長線可減低觸電的危險。
  - f) 如果不得不在潮濕的環境中使用電動工具，必須使用漏電斷路器（RCD）保護的電源。使用 RCD 能夠減少電擊的危險。
- 3) 個人安全
  - a) 保持警惕。在操作電動工具時應時刻保持警覺並運用常識。在感到疲倦或吸食毒品及服用酒精飲料或藥物後，切勿使用電動工具。一時的疏忽可能會導致嚴重的個人傷害。
  - b) 使用人身防護工具。佩帶護眼用具。在合適的情況下使用如防護面具、防滑鞋、頭盔或聽覺保護器等防護裝備，將降低人身傷害機率。
  - c) 避免工具無意啟動。在插頭接入電源和/或電池組，拿起或搬運工具之前應確保開關在關閉位置。在搬運電動工具時將手指放在開關上或開關處於啟動狀態時啟動電動工具，都會增加事故發生的危險。
  - d) 啟動電動工具前拔掉調試鑰匙、拿開扳鉗。電動工具轉動時，未拔下的調試鑰匙或扳鉗會造成人身傷害。
  - e) 操作時身體不要過於前傾，應腳下站穩並隨時保持平衡，這有利於在非正常情況下拿穩電動工具。
  - f) 穿著合適的工作服。勿穿著寬鬆的衣服和佩帶首飾。頭髮與衣物應遠離旋轉活動零件。鬆垮的衣物、首飾或長髮會被絞入活轉動零件內。
  - g) 如有需要，請務必正確接好遮塵和收集設備。使用灰塵收集設備以便減少灰塵造成的危險。
  - h) 請勿因工具常使用而自認為熟悉，並因此忽視了工具安全守則。粗心的舉動一瞬間就會造成重大傷害。
- 4) 工具的使用和保養
  - a) 使用正確的電動工具，勿強行使用不正確的工具。使用正確的工具能更好、更安全地把工作做好。
  - b) 勿使用開關不靈的工具。不能使用的開關或不能控制的電動工具是危險的，應馬上修理。
  - c) 進行任何調整、變更配件或儲藏電動工具之前，請從電源拔下插頭及/或從電動工具取出電池組（若可拆卸）。這些安全預防措施可減少意外觸電的風險。
  - d) 將不用的電動工具放在小孩觸摸不到的地方，勿讓不熟悉工具使用方法的人進行操作。電動工具在未經訓練的生人手裏是危險的。
  - e) 電動工具及零件的保養。檢查零件，檢查轉動部件是否錯誤連接，零件是否破損及是否會影響工具的使用，如工具發生損壞，立即進行修理。很多事故都是由於對工具保養不善造成的。
  - f) 保持切割工具的鋒利和清潔。恰當保養切割工具，使刀刃鋒利使其鋒利的刀刃不卷邊並易操作。
  - g) 按照使用說明正確使用電動工具、零配件及其刀頭等，並充分考慮工作條件和既定任務。濫用工具易釀成危險。
  - h) 請保持把手和握柄表面乾燥、乾淨且無油汗。濕滑的把手和握柄表面無法在意外情況下安全操控工具。
- 5) 服務
  - a) 選用合格的修理人員對工具進行維修並更換相同的零部件，以保證工具的安全性。

安全操作規程

1. 確認工具連接的電壓與銘牌上標示的使用電壓相同。
2. 如果工具有零件或螺絲缺損，切勿冒失使用；保養好所有的零件，使之處於良好的工作狀況。
3. 為使工具安全工作，應雙手緊握提起工具進行操作。
4. 使用時不要觸摸轉動的零件。
5. 轉動的部件與工件接觸時，不要起動工具。
6. 當轉動的部件未完全停止，不要放下工具。
7. 附件使用：使用指定以外的附件和配件，可能發生危險。
8. 零件的更換：僅限於更換原生產相同型號的零件。

各部件名稱

- |           |        |
|-----------|--------|
| 1. 把手     | 5. 集塵袋 |
| 2. 輔助把手   | 6. 滾輪組 |
| 3. 集塵袋把手  | 7. 吹吸管 |
| 4. 吹吸風切換桿 |        |

規格說明

電壓	110V / 60Hz
電流	10.8A
消耗功率	1,100 W
風速 (吹風)	高速 70m/s 低速 50m/s
風量 (集塵)	高速 10m <sup>3</sup> /min 低速 7m <sup>3</sup> /min
空載轉速	11,000 min <sup>-1</sup>
集塵粉碎比率	10 : 1
集塵容量	35 L
機體總長	長 950 - 1,050x 寬 200x 高 370mm
電源線長	0.3m (另附 10m 延長線)
淨重	5.3 Kg
絕緣方式	雙重絕緣

標準附件

10m 延長線、集塵袋、滾輪組

適用範圍

僅限於下列的使用範圍：  
庭園周圍、木工作業現場等的清掃。  
1. 將垃圾吹風集中。(鼓風機)  
2. 落葉、細小枝葉碎屑、鋸屑等的吸塵。(吸塵器)  
(註) 塑膠長條帶子等長條的物體請勿使用本機集塵。  
(註) 鼓風機及吸塵器功能請參閱圖 5。

開關操作 (圖 1)

本電動工具是採兩段起動與停止：將開關推至“A”位置低速起動；將開關推至“B”位置高速起動；將開關推至“C”位置工具停止。

安裝與拔除吹吸管 (圖 2、3)

在啟動本工具之前，請確認已安裝吹吸管才可啟動。吹吸管的安裝：將吹吸管裝入機體至卡緊，再將六角螺栓及旋鈕鎖緊即可。為了作業方便，本電動工具的吹吸管有 0-100mm 的伸縮範圍。使用方法為：放鬆吹吸管旁的旋鈕即可調整至需要的位置後再將旋鈕轉緊即可。

安裝集塵袋 (圖 4、5)

在啟動本工具之前，要確認已經安裝了集塵袋。把集塵袋卡圈的前端對準排氣孔的突起部。向上拉動集塵袋卡榫前端手把，即可安裝上集塵袋。要卸下時按壓集塵袋的卡榫後，向下拉動集塵袋前端手把，即可卸下集塵袋。

調整滾輪位置 (圖 6)

調整滾輪位置：將蝶螺絲轉鬆，即可推動滾輪；將滾輪推至需求的位置後，將蝶螺絲轉緊即可使用。

切換開關鈕 (圖 7)

本電動工具的鼓風與吸塵的切換是：在需要使用吸塵功能的場合時，將切換開關鈕向右轉到底即可；在需要使用鼓風功能的場合時，將切換開關鈕向左轉到底即可。  
(註 1) 本切換開關鈕僅能左右轉到底，請不要將切換開關鈕轉至中途的位置，以免影響本電動工具的使用效能及壽命。  
(註 2) 在本電動工具起動後，請不要任意切換開關鈕，需要切換鼓風與吸塵時，請務必等電動工具停止後再行切換。


維修保養

使用後檢查工具確實仍處於良好狀態，建議每年至少到規定的維修中心清潔和加油一次。  
當馬達運轉時，切勿作任何調整。  
在需要更換損壞的零件（如刀片、鑽頭、砂輪片等）和在工具的轉動部件加油以前，要把插頭從插座上拔下。

警告！

要確保安全和使用的可靠性，全部的修理工作要到指定的維修中心或質量可信的修理部進行。

請將本使用說明書妥為保存，以備需要時參考。

“ 保護等級 II，具有不只依賴於基本絕緣，而且依賴於雙重或強化絕緣等保護措施電擊保護的電動”