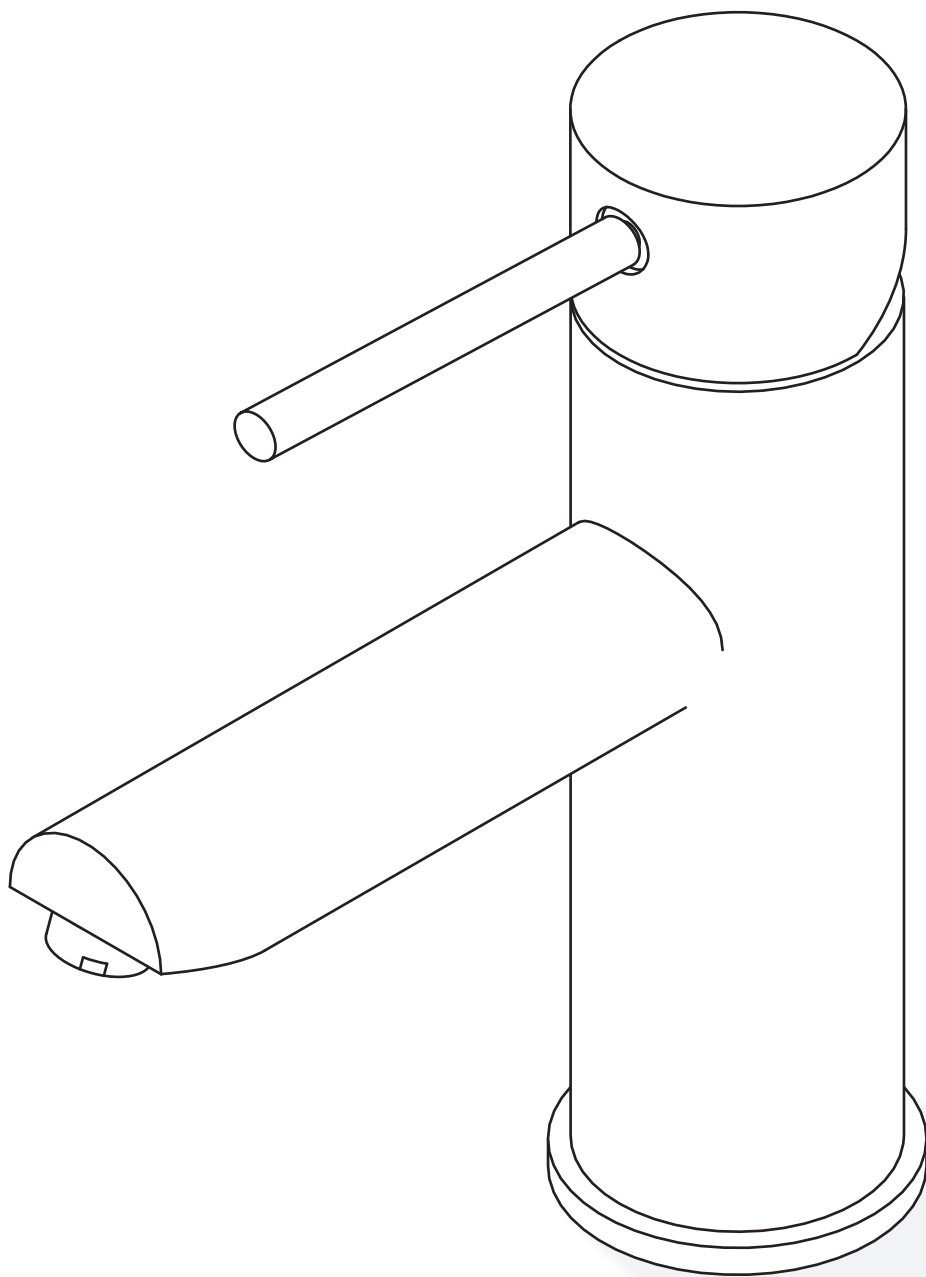


KARAT® 凱樂

F-P1662 薇拉面盆龍頭-安裝說明

安裝前注意事項

- 1.務必確認尺寸是否適合安裝於欲安裝的面盆上。本產品適裝面盆落水孔直徑35mm
- 2.安裝前，需清除供水管內的粉塵、雜質，以確保供水正常
- 3.若是安裝至新面盆，可將面盆龍頭和排水器組件裝到面盆上
- 5.安裝商品前，請先關閉家中水源
- 6.使用時請勿觸摸龍頭本體以免燙傷(孩童使用時，應有大人陪同)



INSTALLATION INSTRUCTIONS

準備
工具



止洩帶



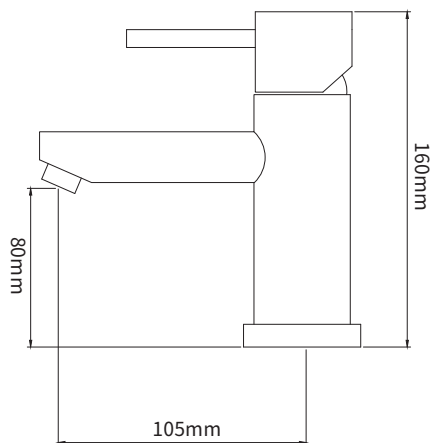
活動扳手



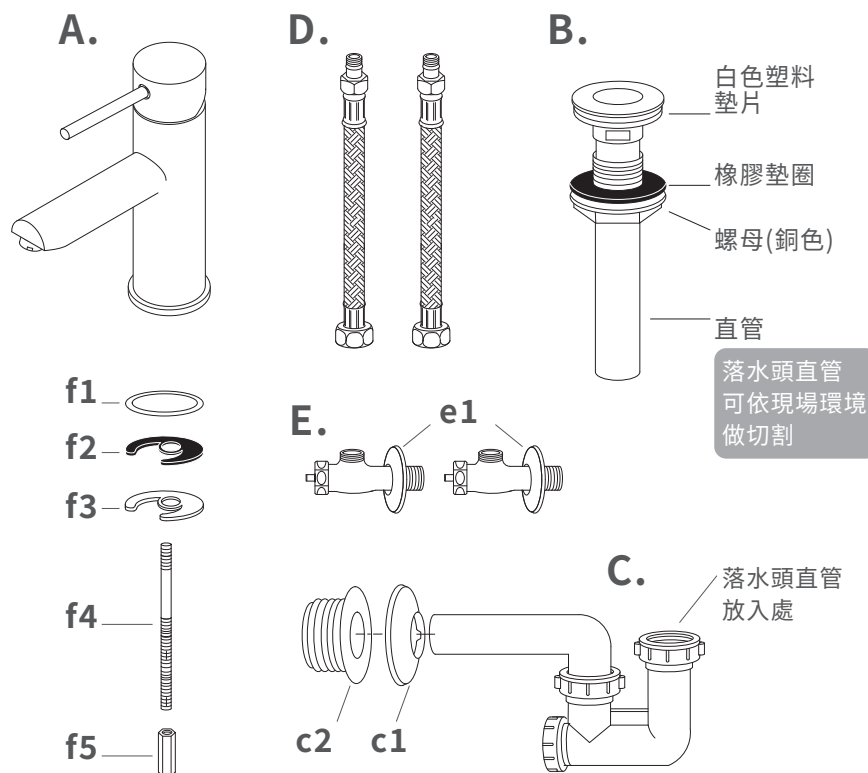
螺絲起子

使用說明 | 將手柄輕輕提起 順時鐘轉為熱水 逆時鐘轉為冷水

商品尺寸圖



商品分解圖



商品配件包內容說明

A.龍頭主體 B.美規按壓式落水頭 C.排水P管(含c1修飾蓋&c2阿匹克) D.冷熱水管
E.三角凡爾(含e1修飾蓋) F.龍頭固定零件組(f1墊圈、f2橡膠墊片、f3金屬墊片、f4螺柱、f5螺母)

如何安裝面盆龍頭

- 1.請清除原水管內的雜質
- 2.請將E.三角凡爾止水閥關閉,再套上e1修飾蓋將其鎖緊於水管上
- 3.請將f4螺柱及D.冷熱水管鎖上A.龍頭主體
- 4.將A.龍頭主體(含f1、f4、D)套入檯面/面盆龍頭孔,並將f2橡膠墊片及f3金屬墊片由檯面/面盆下方處往上套入f4螺柱,再將f5螺母確實鎖緊
- 5.將D.冷熱水管螺帽鎖緊在E.三角凡爾上(當面對龍頭時左側為熱水/右側為冷水)

如何安裝美規按壓式落水頭與排水P管

- 1.依續將B.落水頭本體下方直管取下,再將螺母、白色墊片、橡膠墊圈取下
- 2.將落水頭本體裝至面盆落水頭孔
- 3.再依序將白色塑膠墊片、橡膠墊圈裝回並鎖緊螺母,再將直管鎖上
- 4.C.排水P管請依上圖樣式組裝