

產品保證卡

1. 本產品按照使用說明書正常操作情況下，如有故障自購買日期一年內，零件及維修一律免費服務。
2. 如因故意或過失及未按照使用說明書正常操作，而導致本商品故障或損壞，則不在保證範圍，本公司維修將酌收零件費及維修費。
3. 本商品若故障時，請將本商品送至經銷商再轉送本公司維修，請勿自行拆卸維修，若因自行拆卸維修導致故障，將無法獲得保固。
4. 本商品相關消耗品在保證期間內故障，本公司維修時將酌收零件費及維修費。
5. 本保證書應由經銷商蓋章，並填寫購買日期，保證書上如無經銷商蓋章，將無法獲得保固。



楊家機器廠股份有限公司
YANG-CHIA MACHINE WORKS CO., LTD.
 台中市太平區宜昌東路35號
 NO. 35, Yi Chang East Rd., Taiping Dist., Taichung City, Taiwan, R.O.C.
TEL: 886-4-22759809 FAX: 886-4-22754106



電動磨咖啡豆機 產品說明書

500N

500N	
姓名：	電話：
地址：	
	購買日期： 年 月 日
品名：飛馬牌磨咖啡豆機	製造序號：
額定電壓/頻率： <input checked="" type="checkbox"/> 110V / 60Hz <input type="checkbox"/> 220V-240VAC / 50Hz 60Hz	
額定功率：150瓦	驗證登錄：
保證期間：一年	產地：MADE IN TAIWAN

請詳填并保管，如需维修服务时请出示本保证卡

經 銷 商

經銷商印章



楊家機器廠股份有限公司
YANG-CHIA MACHINE WORKS CO., LTD.
 台中市太平區宜昌東路35號
 NO. 35, Yi Chang East Rd., Taiping Dist., Taichung City, Taiwan, R.O.C.
TEL: 886-4-22759809 FAX: 886-4-22754106

www.feima.com.tw



900N



600N



207N

永續
—
創新
—
服務
—
品質
—
客戶至上



電動磨咖啡豆機 | 500N

→ 使用方法

1. 將電源開關 19 打開啓動馬達。
2. 將刻度調整器 8 調整至所需的號碼。

建議刻度：

- 義式咖啡機（摩卡壺）2號。
- 美式咖啡機（虹吸壺）4至5號。

刻度調整器 8 上方號碼代表咖啡粉的粗細，1 號為咖啡粉最細，8 號為咖啡粉最粗，請自行依個人喜好於所使用的咖啡器具調整至所需的號碼。

刻度止動螺絲 10 鎖緊可以固定刻度，若固定後要再調整刻度請先將刻度止動螺絲 10 轉起來再調整刻度。

3. 將咖啡豆放入漏斗 11。
4. 將漏斗蓋 12 蓋上。
5. 使用完畢後請將電源開關 19 關閉。



★ 調整刻度時，若由粗研磨調整至細研磨，請先啓動馬達，以免馬達無法運轉。

→ 清潔保養

★ 如須拆裝各項零件，請務必將電源開關關閉或將電源插頭拔下，以免誤觸開關發生危險。

清掃研磨室內部其步驟

1. 取下 11 和 12 零件。
2. 先拆下 10 零件。
3. 將 8 零件向逆時鐘方向 ↺ 轉上來。
4. 取下 7 零件。
5. 清掃內部。

研磨室組裝次序

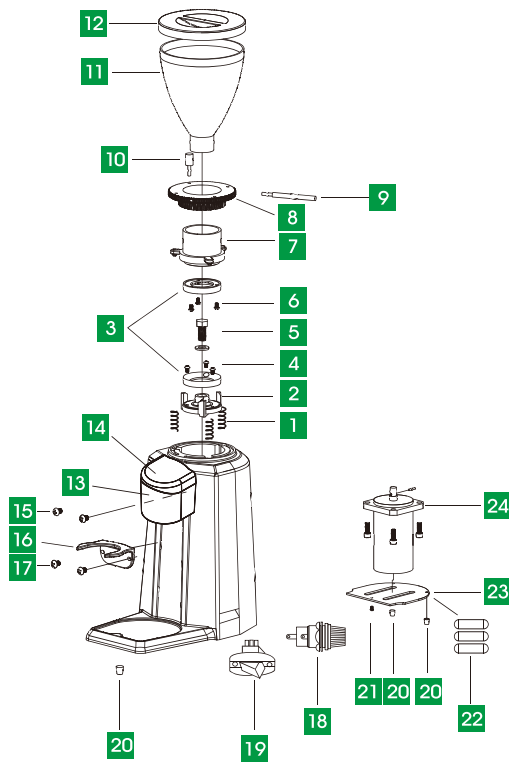
1. 將 7 零件放入 1 零件上方。
2. 再將 8 零件向順時鐘方向 ↻ 轉至定位。
3. 將 10 零件裝回。
4. 再把 11 和 12 零件放回 7 零件上面。

→ 規格表

品名型號	飛馬牌磨咖啡豆機 (500N)	
機械尺寸	18x24x47 公分	
機械重量	5.3公斤	
漏斗容量	500g	
粉碎刀片	50mm	
電壓/頻率	<input checked="" type="checkbox"/> 110V/60Hz	<input type="checkbox"/> 220V-240VAC /50 Hz /60Hz
額定功率	150 瓦	
執行標準	GB4706.1-2005, GB4706.30-2008	
驗證登錄	R51208	

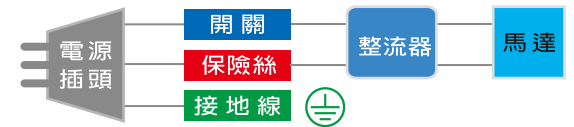
→ 零件名稱編號與示意圖

- | | |
|-----------|----------|
| 1 刻度調整器彈簧 | 13 出粉裝置 |
| 2 推粉器 | 14 蓋子 |
| 3 齒盤組 | 15 M4 螺絲 |
| 4 M4 螺絲 | 16 把手架 |
| 5 推粉器固定螺絲 | 17 M4 螺絲 |
| 6 M4 螺絲 | 18 保險絲座組 |
| 7 上刀座 | 19 電源開關 |
| 8 刻度調整器 | 20 腳墊 |
| 9 調整桿 | 21 M4 螺絲 |
| 10 刻度止動螺絲 | 22 備用保險絲 |
| 11 漏斗 | 23 腳座底蓋 |
| 12 漏斗蓋 | 24 馬達 |



- 本機種保險絲使用： 1.5A 2A 3.5A或3A 4A 請勿自行更換其他規格保險絲。

→ 電器原理圖



→ 簡易故障排除

馬達無法啓動

- ▲ 檢視 19 零件是否損壞
如 19 零件損壞應更換
- ▲ 檢視保險絲座 18 內保險絲是否燒壞
先將開關關閉再將研磨室清掃乾淨，檢視是否有異物導致馬達卡死無法運轉，完畢後將各項零件裝回，確定各項零件組裝無誤後將保險絲座 18 內保險絲更換。
- ★ 機械底部有備用保險絲 22

刻度不準

- ▲ 研磨室內各項零件組裝錯誤
 - ▲ 8 零件沒有向順時鐘方向轉至定位
1. 請參考說明書上清潔保養，重新確實組裝。
 2. 打開電源開關 19 再將刻度調整器 8 慢慢向順時鐘方向轉至聽到齒盤摩擦聲音，再往回調整約 0.5 公分，完畢後放入咖啡豆測試研磨。

→ 注意事項

- 若電源線損壞時，必需由製造廠或其服務處或具有類似資格的人員更換以避免危險。
- 此機器持續研磨 5 分鐘，應休息 10 分鐘。
- 此產品避免讓小孩或沒有經驗的人使用。

★ 若有其他異常狀況請洽提供廠商（馬達內部請勿自行拆裝）。
注意：進行機械保養或故障排除時，請先將電源線插頭拔下，以免誤觸開關發生危險。