

# 3M™淨呼吸™空氣清淨機

## 產品保證書 (客戶保存)

感謝您購買本公司產品，為保障您的權益，請留意以下事項！

1. 請輸入網址([go.3m.com/tw/air-service](http://go.3m.com/tw/air-service))或者掃描QR Code以享有商品維修與保固服務。
2. 煩請填寫此保證書中購買日期欄，若未上網登錄註冊或填寫紙本保證書，將以出貨日期為保固算起日，或必須保留原購買憑證。
3. 請於維修時出示此產品保證書。



- 3M™淨呼吸™空氣清淨機      ■ 型號：FA-S500
- 顧客姓名：      ■ 聯絡電話：
- 地址：
- 產品序號： (機器後側，規格貼紙之8碼序號)
- 購買日期：
- 購買通路：

- 產品保固內容：
1. 本產品自購買日起一年內，在正常使用情況下，提供您免費服務保證。
  2. 在下列情況下，雖仍在有效期限保固期間內，本公司需酌收材料費及維修成本費，敬請見諒！
    - (1) 由於天災、地變公害及電壓異常所發生的故障或損壞
    - (2) 由於使用不當或人為疏失所造成的故障或損壞
    - (3) 由於自行改裝所導致的故障或損壞
    - (4) 由於安裝時不當移動搬運所導致的故障或損壞
  3. 濾網耗材更換，恕不在保固期間與服務範圍內。
  4. 保固期外，需維修或更換零件時將酌收工本費。
  5. 保固與維修服務僅限台灣地區。
  6. 本保證書如有遺失，恕不補發，敬請妥善保存。

經銷商店章

美商3M台灣子公司

免費客戶服務專線：0800-212-171

服務時間：周一至周五上午9時至下午5時

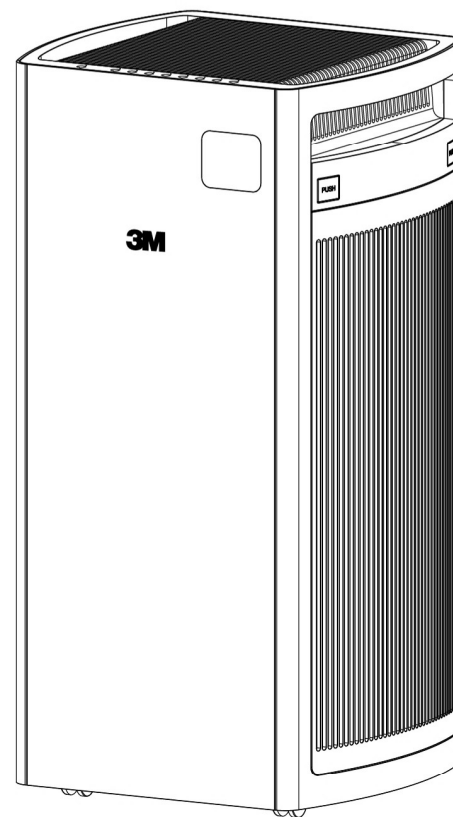
<http://www.3m.com.tw>

XV651205488-1

# Filtrete™ 淨呼吸™

## 3M™淨呼吸™空氣清淨機

### 使用說明書 FA-S500



感謝您選用3M空氣清淨機

- 使用前請仔細閱讀本使用說明書，並嚴格按照要求操作。
- 閱讀後請妥善保管，以備日後查閱。

# 目錄

---

02	安全注意事項與須知
04	構造說明
05	品質保證與商品維修
06	產品使用方法-操作面板及操作說明
08	產品使用方法-產品取出與附件安裝
16	清潔與保養
17	濾網使用期限
18	RoHS聲明書
19	規格表
20	疑難排解與緊急處理方法

# 安全注意事項

請在使用之前閱讀，理解和遵守說明書裡的所有安全須知。請保留這些說明以備將來參考。

## 警告語後果說明

**⚠ 警告** 表示如不避免則可能導致死亡或嚴重傷害的具有中等級風險的**危害**

**⚠ 注意** 表示如不避免則可能導致輕微或中度傷害的具有低等級風險的**危害**

## ⚠ 警告

- 降低火災爆炸或者觸電相關風險，如不避免則可能導致死亡或嚴重傷害：
  - 本空氣清淨機僅限於室內使用，不能用於戶外與商業用途。
  - 本空氣清淨機只能使用於標準110V交流電壓。
- 使用時正確地將電源線插入到專用插座中，請確認插頭與插座插好密合。
- 請勿在電源線上放置任何事物。請勿強硬地將電源線或電源插頭弄彎，拉拽，擰扭，捆綁。拔出插頭時必須緊抓住插頭體，請勿硬拉硬拽線體。
- 電線、插頭、機體受損或者產品無法正常運轉，請勿使用。僅送至3M指定授權的維修商更換受損零件。
- 本電器不預期供生理、感知、心智力、經驗或知識不足之使用者(包含孩童)使用，除非在對其負有安全責任的人員之監護或指導下安全使用，孩童或寵物能受監護，以確保孩童或寵物不嬉玩電器。
- 請勿在任何高溫、易燃、易爆、易燃、高濃度粉塵等危險環境中存儲或者使用空氣清淨機。
- 請將空氣清淨機遠離熱源或者日光直射的場所。
- 請勿在浴室、游泳池等潮濕環境存儲或者使用本空氣清淨機。
- 請勿用濕手接觸電線或者操作本空氣清淨機。
- 請勿將空氣清淨機放置在封閉的櫃子內等空氣循環不通暢的場所。
- 請勿坐在或者站在空氣清淨機上，或於空氣清淨機上放置重物。
- 產品進風口應保持與周邊至少20cm的距離，距離出風口位置30cm以內不得放置異物。
- 請勿使任何液體或者懸浮物進入到空氣清淨機內部。
- 替換濾網或者清潔空氣清淨機前，請關閉電源，將插頭從插座拔出。
- 請勿噴灑可燃性噴霧劑（殺蟲劑、整髮用噴劑、汽油或松香油等）在機體或者替換濾網上。
- 定期清除電源插頭上附著的灰塵。
- 請勿拆卸，改造或者修理產品，用戶只可替換濾網和清潔產品，僅使用經3M授權認可的本機專用濾網。
- 僅能使用經3M授權認可的電源線。

# 安全須知

## ⚠ 警告

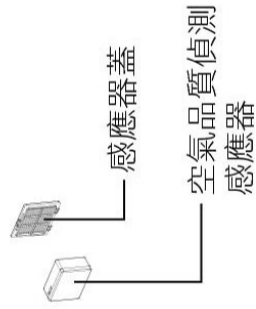
- 降低有害健康的可能性，如不避免則可能導致死亡或嚴重傷害：
  - 請勿在有燻蒸類型殺蟲劑的室內使用，以防止藥液等在本空氣清淨機內積累，從出風口送出影響身體健康。

## ⚠ 注意

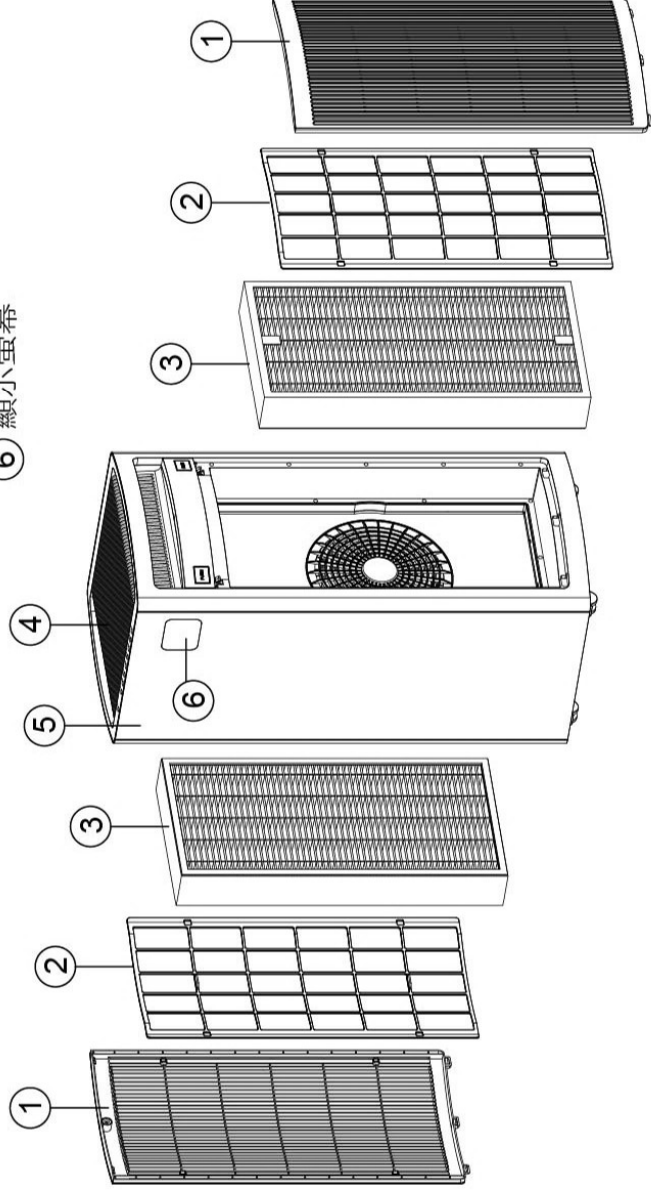
- 降低衝擊相關風險，如不避免則可能導致輕微或中度傷害：
  - 請勿將空氣清淨機放置於斜面或容易傾倒掉落之處。
  - 請勿在空氣清淨機的進出風口放置任何東西。
- 降低有害健康的可能性，如不避免則可能導致輕微或中度傷害：
  - 當產品長時間不用時，濾網可能會產生細菌。請在再次使用前仔細檢查過濾網。如果過濾網很髒，請及時更換。
- 降低對本空氣清淨機或者財產的損害，如不避免則可能導致輕微或中度傷害：
  - 打開產品電源之前，務必確保已經正確安裝所有過濾網。
  - 產品移動時，請關閉電源，拔出插頭，扶住機身，水平移動產品。
  - 使用過程中不要故意搖晃或者側放、橫放、傾斜產品。
  - 請勿在有油煙環境中使用，本產品並非針對過濾油煙和油污設計。
  - 請勿將本產品放在有機溶劑及藥品所在的地方使用。
  - 請勿在白色牆面或無法擦拭的牆角使用，否則可能會使其附著明顯的污垢。
  - 當長期不使用本空氣清淨機時，拔出電源插頭。
  - 定期檢查3M靜電活性炭複合濾網是否阻塞或損傷，定期更換濾網以防過多的灰塵堆積。
  - 請勿清洗3M靜電活性炭複合濾網。
  - 請定期清潔本空氣清淨機。
  - 勿使用化學或者磨蝕作用的清潔劑清潔本產品。
  - 請勿使用尖銳的物品敲打、刮擦本產品。
- 請勿將本產品放在有機溶劑及藥品所在的地方使用。
- 請勿在白色牆面或無法擦拭的牆角使用，否則可能會使其附著明顯的污垢。
- 低功率電波輻射性電機管理辦法
  - 經型式認證合格之低功率射頻電機，非經許可，公司、商號或使用者均不得擅自變更頻率、加大功率或變更原設計之特性及功能。
  - 低功率射頻電機之使用不得影響飛航安全及干擾合法通信；經發現有干擾現象時，應立即停用，並改善至無干擾時方得繼續使用。前項合法通信，指依電信法規定作業之無線電通信。
  - 低功率射頻電機須忍受合法通信或工業、科學及醫療用電波輻射性電機設備之干擾。

# 構造說明

## 主機



- ① 濾網蓋
- ② 初濾網
- ③ 3M靜電濾網(依實際選購型號為準)
- ④ 控制面板
- ⑤ 機身
- ⑥ 顯示螢幕



## 濾網



3M 靜電濾網

產品圖片如與實物有差異，請以實物為準。

使用前請務必將塑膠包裝袋去除。

## 品質保證政策與商品維修

---

1. 自購買日起，於正常使用情況下，3M 提供一年內免費保固。
2. 於下列狀況時，雖在有效保證期間內，本公司需酌收材料及修理成本費用：
  - a. 由於天災地變而產生損害者。
  - b. 由於使用不當及人為疏失所造成的故障。
  - c. 由於改裝所發生的故障。
  - d. 由於安裝後移動或運送所發生的故障。
3. 3M 淨呼吸™ FA-S500空氣清淨機專用濾網不在保固範圍內。
4. 保證期限外，需維修或更換零件時，將酌收工本費。  
(替換濾網於機器本體停產後，自停產日起算第六年起不再供應)
5. 保固與維修服務僅限台灣地區。

# 產品使用方法

## 操作面板及操作說明

### 顯示面板



WiFi狀態指示燈：

閃爍表示WiFi正在連接過程中，長亮表示連接成功，如2分鐘內不能連接成功則熄滅。



自動運轉模式指示燈：

符號亮起表示自動模式。風速根據環境污染情況自動選擇對應檔位。符號熄滅表示手動模式，風速依照選擇的檔位運行。



睡眠模式指示燈：

符號亮起表示睡眠模式開啟，屏幕除該符號外全部關閉，10秒鐘後該符號也關閉。



兒童安全指示燈：

符號亮起表示童鎖模式開啟，所有按鍵不可操作。



定時功能指示燈：

符號亮起表示定時功能開啟，符號熄滅表示定時功能關閉。

濾網壽命



濾網壽命每250~2000小時符號減少一格（依實際運轉情況而定），濾網壽命剩餘10%會閃爍提醒用戶更換新的濾網。

### 控制面板



電源



自動



睡眠



童鎖



濾網更換



連動



Wi Fi



定時



風速



電源鍵

待機狀態下觸摸“電源鍵”進入工作狀態，工作狀態下觸摸“電源鍵”進入待機狀態。

# 產品使用方法

## 操作面板及操作說明



自動模式鍵

工作狀態下觸摸自動模式鍵，工作模式在自動和手動之間來回切換。自動模式下根據PM2.5值，自動調整風速大小“PM2.5=0-35”風速為1檔，“PM2.5=36-75”風速為2檔，“PM2.5=76-115”風速為3檔，“PM2.5>116”風速為4檔，自動模式下觸摸風速鍵會切換到手動模式。



睡眠模式鍵

工作狀態下選擇“睡眠模式鍵”進入睡眠模式，除睡眠模式指示燈顯示外其餘指示燈均熄滅，10秒鐘後睡眠模式指示燈與顯示面板熄滅。



童鎖鍵

工作狀態下長按童鎖鍵(3秒以上)進入童鎖狀態，童鎖圖標和童鎖指示燈亮起，觸摸所有操作按鍵鍵功能無效，童鎖狀態下長按童鎖鍵(3秒以上)解除童鎖狀態，童鎖圖標和童鎖指示燈熄滅，所有操作按鍵鍵功能恢復。



濾網更換鍵

濾網更換鍵，濾網壽命定義1500 ~ 12000小時(依實際運轉情況而定)，當濾網壽命<150小時，濾網更換指示燈開始閃爍，提醒用戶需要更換濾網。當濾網壽命>10%時，不能執行重置，並發出嗶聲；當濾網壽命<10%時，長按“濾網更換”按鍵3秒以上，濾網更換指示重置，指示燈熄滅。

\* 當有特殊要求需進行歸零並重置，待機狀態下同時常按“自動”+“睡眠”按鍵5秒，並發出“叮”的一聲，即代表完成重新設定。



連動

工作狀態下，觸摸連動開關鍵切換連動開、關狀態。連動指示燈亮起表示連動功能開啟，連動指示燈熄滅表示連動功能關閉。智慧連動指示燈(適用家中有多台3M WiFi連網功能的空氣清淨機)，透過3M優質生活APP啟用連動功能，指示燈亮起表示啟動連動功能，連動指示燈熄滅表示關閉連動功能。



WiFi功能開關鍵

工作或是待機狀態下，按住WiFi鍵4秒，以進行配網，配網成功則指示燈恆亮。



# 產品使用方法

## 操作面板及操作說明



定時模式鍵

待機模式下觸摸定時鍵進入定時開機設置。工作狀下觸摸定時鍵進入定時關機設置。將定時時間設置成“0h”則取消定時功能。定時設定值0-12h顯示於機體螢幕，為剩餘時間，待定時剩餘時間小於1小時，則開始顯示分鐘59-0。



風速設定鍵

工作狀態下觸摸風速鍵，風速檔位值在當前數值基礎上增加1檔。風速檔位則在1-5之間循環。停止觸摸風速鍵，風速設置完成，顯示3秒後切換回PM2.5顯示狀態。自動模式下觸摸風速鍵會切換到手動模式。

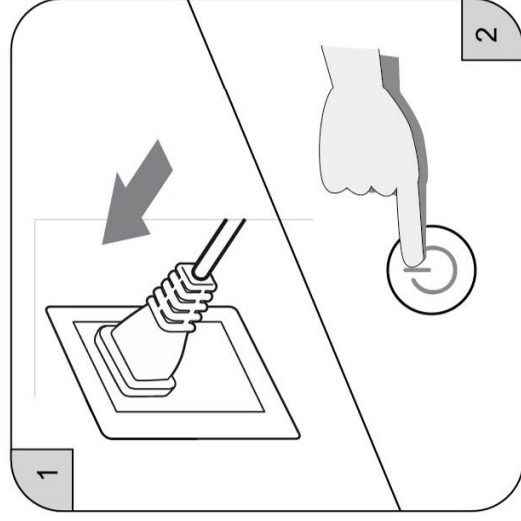
## 設置WiFi連接

### 注意事項

- 首次設置具WiFi功能空氣清淨機需連接上網路，如果網路已更改，需要重新執行此設置。
- 不能同時設置兩台以上空氣清淨機。如果需要設置多台空氣清淨機，只能依次執行此操作。
- 確保WiFi路由器和空氣清淨機之間的距離小於10米，且中間沒有任何障礙物。

# 產品使用方法

## 操作面板及操作說明



- ① 機器通電，蜂鳴器發出一聲“叮”聲。
- ② 觸摸電源開關鍵開機。

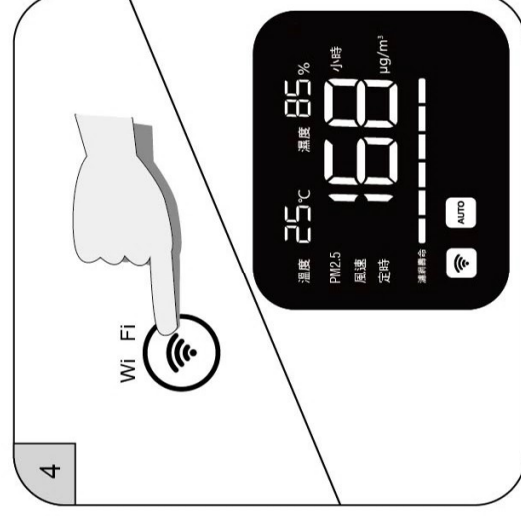


- ③ 螢幕亮起，機器進入工作狀態。

## 安裝APP

iPhone手機用戶請到App Store，Android手機用戶請到Google Play搜尋關鍵字"3M 優質生活"並下載安裝此應用程式：

啟用3M優質生活APP，並開啟手機WiFi，保持與家用WiFi路由器的連接，首先成功註冊會員帳號後，按下"新增裝置"，選擇"空氣清淨機"，填入"選擇擺放位置"的資訊，並按照指示填入家用WiFi路由器的密碼後，按下一步。

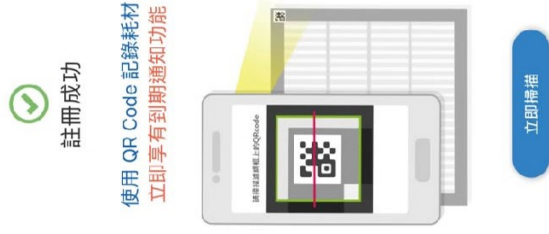


- ① 按壓WiFi鍵約4秒，進入WiFi配置模式，此時控制面板的WiFi燈號，與小螢幕的WiFi燈號開始閃爍。
- ② 按下App的"註冊"鍵進行WiFi設定

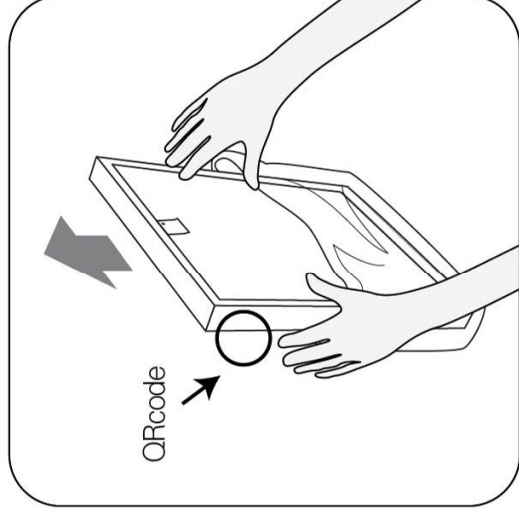
註冊

# 產品使用方法

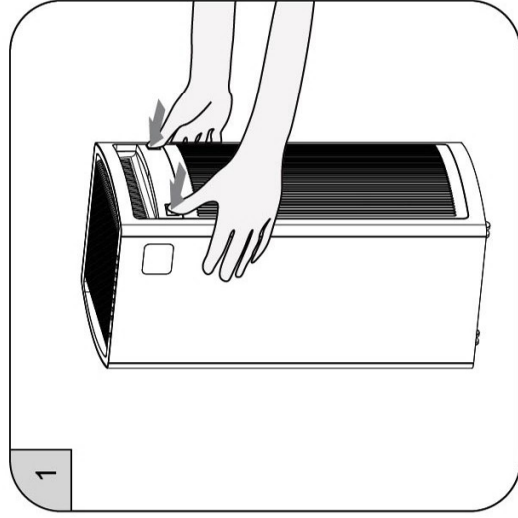
## 產品取出與附件安裝



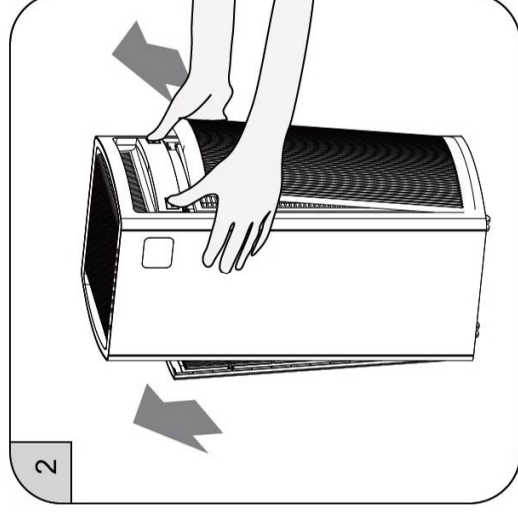
③ App顯示註冊成功，請打開濾網包裝，取出標示為濾網A的濾網，掃描濾網框上的QRcode



## 產品取出與附件安裝



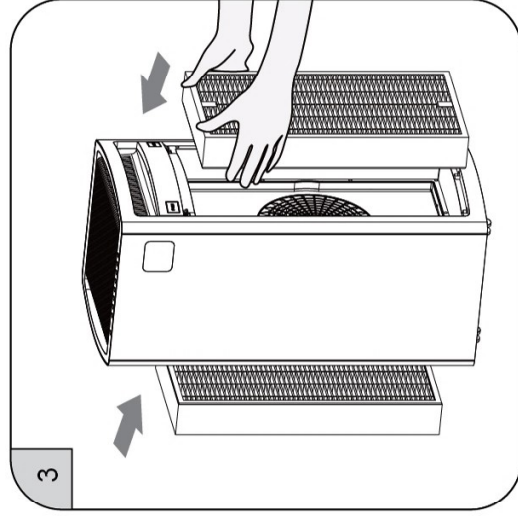
① 雙手分別按下側面板上的按鈕。



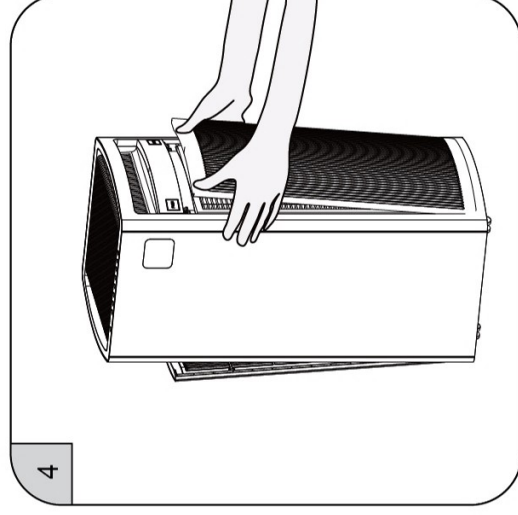
② 濾網蓋被彈開，向上取出濾網蓋。

# 產品使用方法

## 更換濾網



③ 裝入新濾網



④ 裝好濾網蓋並重置濾網壽命。  
(長按“濾網更換”按鍵3秒以上，指示燈熄滅，濾網更換指示重置完成。)

請依指示同時於兩側放置相同型號的S500專用濾網，切勿於兩側使用不同型號濾網或只放置單側，以免導致負重不平均以及馬達與風扇受力不同造成機體故障。

# 產品使用方法

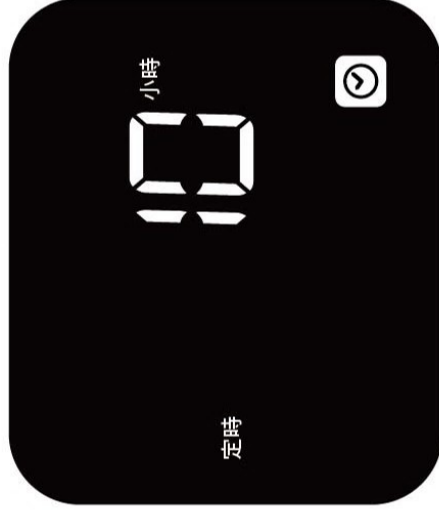
## 螢幕顯示狀態



PM2.5值顯示狀態



風速顯示狀態



定時開機顯示狀態



定時關機顯示狀態



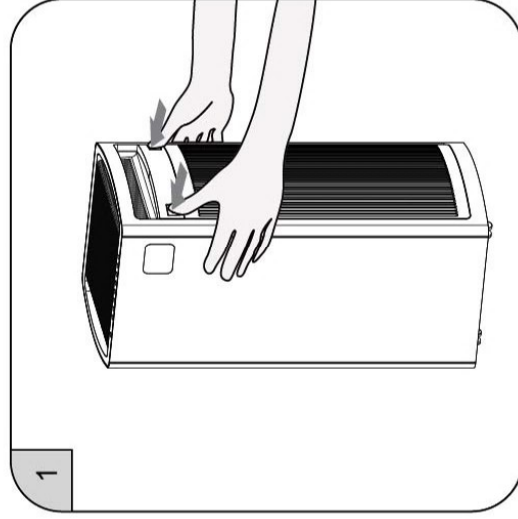
定時剩餘時間小於1小時則顯示剩餘分鐘



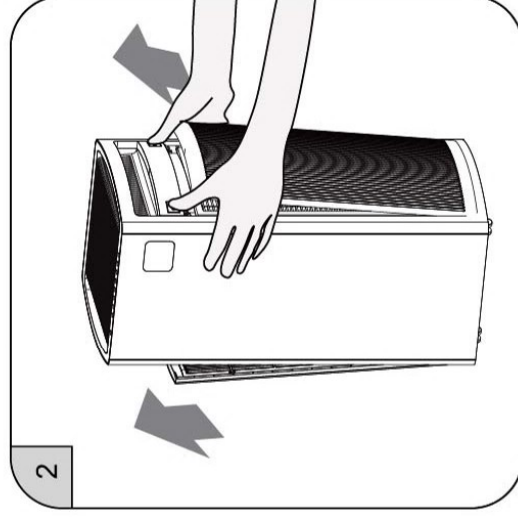
睡眠顯示狀態

# 產品使用方法

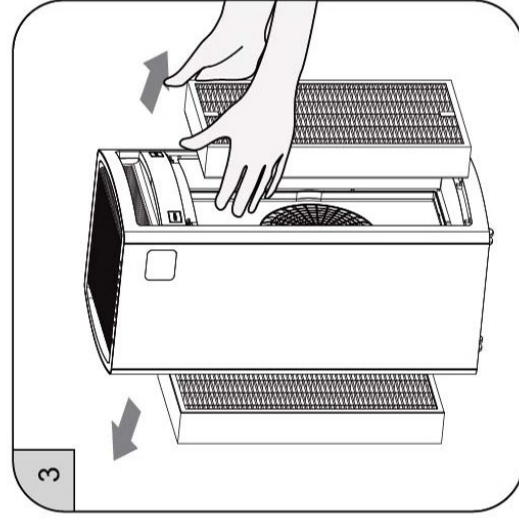
## 更換濾網



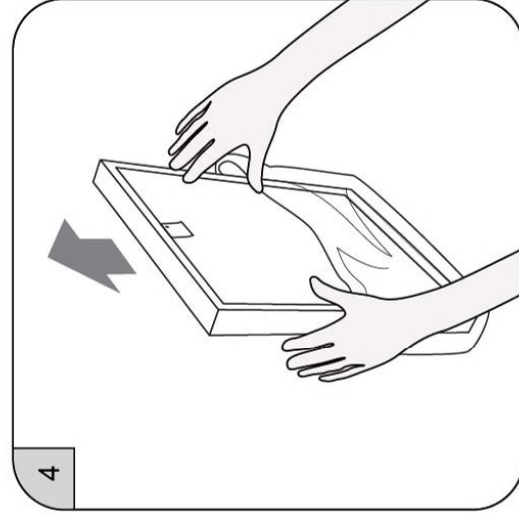
① 當更換濾網指示燈閃爍時，雙手分別按下側面板上的按鈕。



② 濾網蓋被彈開，向上取出濾網蓋。



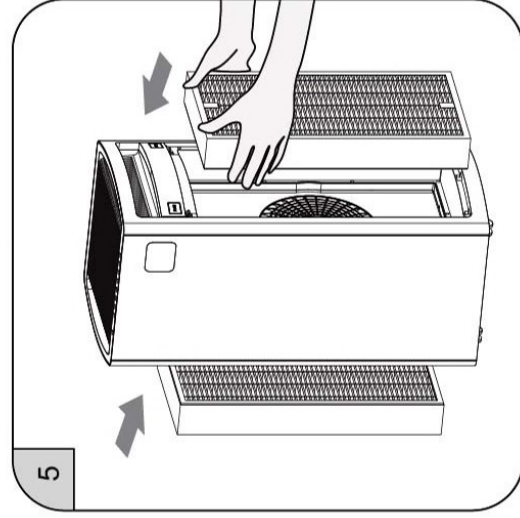
① 取出機體內要更換的濾網。



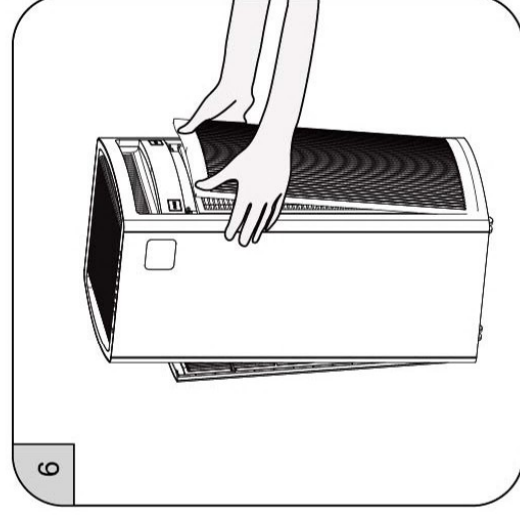
② 除去濾網上的所有包裝。

# 產品使用方法

## 更換濾網



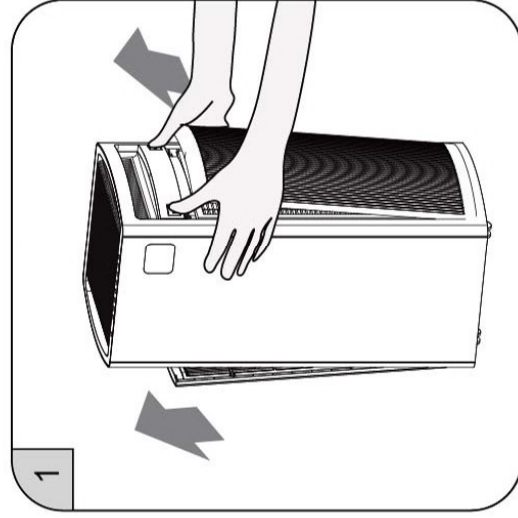
⑤ 裝入新濾網



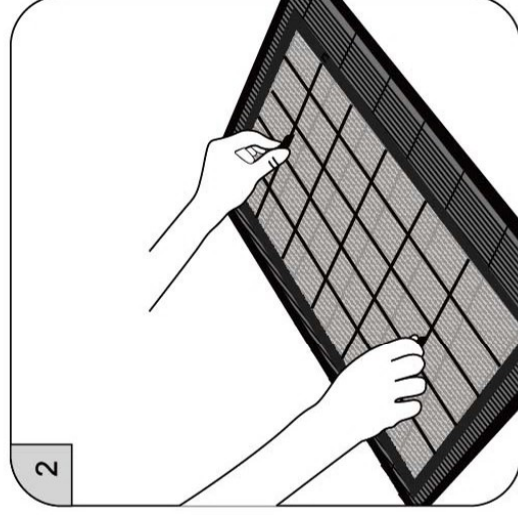
⑥ 裝好濾網蓋並重置濾網壽命。  
(長按“濾網更換”按鍵3秒以上，指示燈熄滅，濾網更換指示重置完成。)

# 產品使用方法

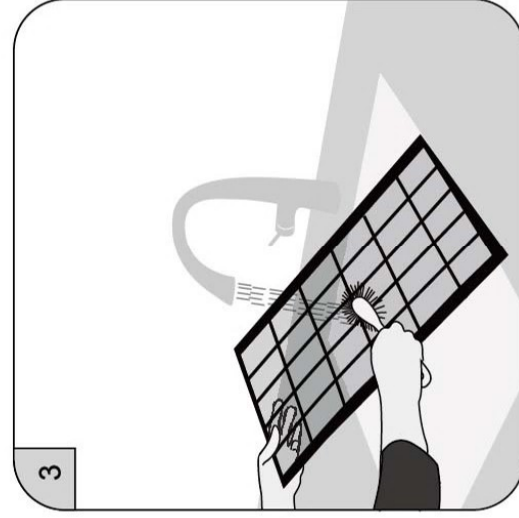
## 清洗初級濾網



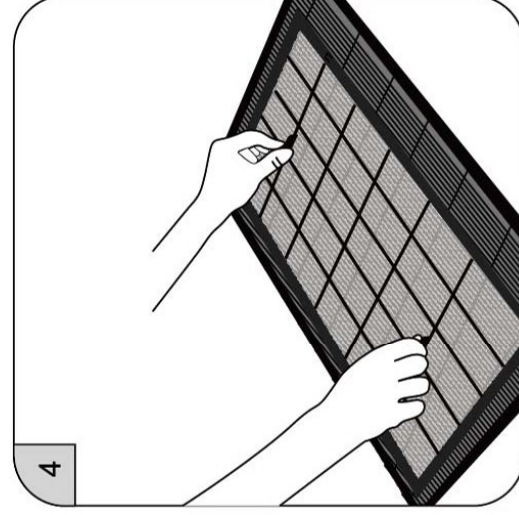
① 雙手分別按下側面板上的按鈕。



② 取出機體內的初級濾網。



③ 清洗初級濾網。



④ 裝回初級濾網  
⑤ 把初級濾網和濾網蓋裝回機器內



# 清潔保養

**警告** 清潔機器前，請先確實將電源關閉並將插頭拔下。

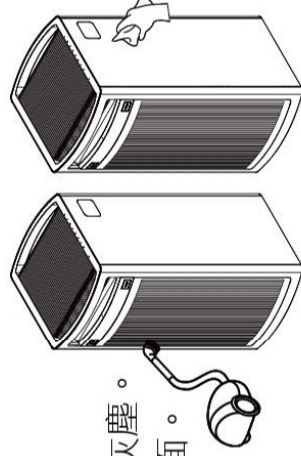
## 注意

- 禁止使用右邊所示的清潔劑。
- 使用化學抹布時，請留意化學抹布的使用注意事項。
- 濾網在拆下狀態請勿運轉本機（如果灰塵吸入機內，可能會造成故障，失去清淨效果）。



## 機體

- 請使用吸塵器去除進風口及出風口的灰塵。
  - 然後使用柔軟的乾布擦拭整個機體的表面。
- 長期不使用時**
- 請拔下電源插頭。
  - 對機體做維護保養。
  - 套上包裝袋，放入包裝箱內，置於乾燥處保管。

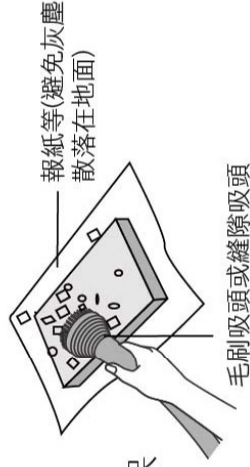


## 初級濾網清洗

- 在清水或中性洗滌劑溶液中浸泡清洗。

## 3M靜電濾網

- 不可水洗
- 濾網更換指示燈亮起，請及時更換，確保空氣清淨效果。



# 濾網使用期限

## 濾網更換週期

濾網更換參考週期 (另行出售配件)

濾網名稱	替換濾網型號	更換週期
3M強效防護濾網	S500-CWF	介於1500小時(開機時全部以風速檔位5運轉的狀況下)至12000小時(開機時全部以風速檔位1運轉的狀況下)之間。
3M靜電活性炭複合濾網	S500-CF	
3M靜電濾網	S500-PF	

\*本機機體內未附濾網，請依實際使用環境需求搭配選購。

※根據使用場所和實際情況(例如吸煙較多的家庭)，過濾網更換週期可能會變短。  
當淨化效果明顯降低時，請及時更換。

- 更換濾網的方法參見說明書，更換後，長按濾網更換鍵3秒重置。
- 請將用過的濾網作為不可回收類垃圾處理。

# 限用物質含有情況標示

## 限用物質含有情況標示聲明書

Declaration of the Presence Condition of the Restricted Substances Marking

設備名稱：3M™淨呼吸™空氣清淨機  
型號(主型式)：FA-S500

單元 Unit	限用物質及其化學符號 Restricted substances and its chemical symbols					
	鉛 Lead (Pb)	汞 Mercury (Hg)	鎘 Cadmium (Cd)	六價鉻 Hexavalent chromium (Cr+6)	多溴聯苯 Polybrominated biphenyls (PBB)	多溴二苯醚 Polybrominated diphenyl ethers (PBDE)
馬達	○	○	○	○	○	○
配線	○	○	○	○	○	○
基板	○	○	○	○	○	○
塑膠	○	○	○	○	○	○
金屬	○	○	○	○	○	○

備考1. “超出0.1 wt %” 及 “超出0.01 wt %” 係指限用物質之百分比含量超出百分比含量基準值。

備考2. “○” 係指該項限用物質之百分比含量未超出百分比含量基準值。

備考3. “—” 係指該項限用物質為排除項目。

## 規格表

型號	FA-S500
潔淨風量值(CADR)	3M強效防護濾網S500-CWF：413CFM 3M靜電活性炭複合濾網S500-CF：380CFM 3M靜電濾網S500-PF：392CFM
適用面積	3M強效防護濾網S500-CWF：14~34坪 3M靜電活性炭複合濾網S500-CF：13~31坪 3M靜電濾網S500-PF：13~32坪
額定電壓/頻率	110V~ 60Hz
總額定消耗電功率	90W
產品尺寸	本體：360(W) x 390(D) x 770(H) mm 包裝：470(W) x 440(D) x 880(H) mm
產品重量(不含濾網)	淨重：12.8 kg 含包裝：16.2 kg
替換濾網型號	3M靜電活性炭複合濾網：S500-CWF 3M靜電活性炭顆粒複合濾網：S500-CF 3M靜電濾網：S500-PF

# 疑難排解與緊急處理方法

## ▲ 警告事項

- 請勿嘗試改裝此產品。
- 請勿拆解3M淨呼吸空氣清淨機FA-S500。
- 除了3M淨呼吸空氣清淨機FA-S500專用濾網，請勿將任何不屬於3M淨呼吸FA-S500空氣清淨機的配件放入機體中。
- 如果有以下無法排除故障的情況，請向本公司維修專線聯絡：0800-212-171

<b>產品無法正常開啟</b>	<ul style="list-style-type: none"><li>● 請檢查插頭是否正確插入插座</li><li>● 請檢查是否打開“開關”電源</li><li>● 請檢查前蓋是否安裝到位，請重新安裝前蓋</li><li>● 請檢查電源線與機器的連接插頭是否鬆脫</li></ul>
<b>按鍵失效</b>	<ul style="list-style-type: none"><li>● 請檢查機器是否接通電源</li><li>● 請檢查是否打開“開關”電源</li><li>● 請檢查是否設置“兒童鎖”功能</li></ul>
<b>清淨空氣無法從出風口順暢送出</b>	<ul style="list-style-type: none"><li>● 請檢查是否已拆除新過濾網的塑膠袋。請先拆除塑膠袋</li><li>● 請確認濾網狀況，若濾網過髒，請更換新濾網</li></ul>
<b>空氣清淨效果不佳</b>	<ul style="list-style-type: none"><li>● 請檢查濾網是否需要更換</li><li>● 可能您使用本產品的房間周圍空氣質量非常差。這種情況下，請打開窗戶促進空氣流通</li></ul>
<b>替換濾網指示燈持續閃爍</b>	<ul style="list-style-type: none"><li>● 請更換新濾網</li><li>● 更換新濾網後，請按住“濾網更換”鍵3秒鐘，等待重置</li></ul>
<b>WiFi設置不成功</b>	<ul style="list-style-type: none"><li>● 檢查空氣清淨機應連接到的網路是否為2.4Ghz網路。</li><li>● 檢查空氣清淨機是否在WiFi路由器的範圍內，可以透過3M優質生活APP檢查裝置接收的訊號強度，並嘗試使空氣清淨機擺放位置更接近WiFi路由器。</li><li>● 檢查網路名稱WiFi密碼是否正確，請注意區分大小寫。</li><li>● 嘗試重新設置網路。</li><li>● WiFi連接可能被電磁波或其他干擾中斷，請將本產品遠離可能造成干擾的電子產品。</li><li>● 檢查手機或平板是否處於“飛行模式”或是“熱點模式”，請確保在連接WiFi網路時，禁用“飛行模式”或是“熱點模式”。</li><li>● 加密方式必須為WPA、WPA2，不支援WEP以及EAP 802.1x認證方式。</li><li>● 無法支援需要網頁認證的公共/公司網路。</li><li>● 路由器設置了隱藏SSID、需要手動設定靜態IP、綁定MAC地址等路由器進階功能可能會導致無法連接。</li></ul>

本機搭載之PM2.5偵測器可協助偵測並顯示所量測之PM2.5值，此顯示值經與其他公正單位比較而有相當之參考價值，但產品之製造亦有一定可允許之誤差，合併擺放位置的不同，無法保證與其他偵測器之數據一致。另該偵測器無法避免水霧的影響，使用水霧機等產品會影響所偵測的正確性，若有疑慮可以環保育署公布之PM2.5值為主來調整機器的運轉風速。