

不銹鋼木炭桌面燒烤套件

保養和組裝說明

重要, 留作將來參考 :仔細閱讀



警告 :

- 僅供戶外使用。
 - 本說明手冊包含正確組裝所需的重要信息和設備的安全使用。
 - 不要讓設備無人看管, 請遠離幼兒及寵物。在使用過程中不能移動設備。
- 不建議安裝在船上, 也不應作為加熱器, 不正確的安裝、調整、更改、服務或維護可能導致財產損失傷害或死亡。
- 在安裝或維修本設備之前, 請仔細閱讀本說明手冊。

*台灣地區不適用

問題或缺少的部分?在返回給您的零售商之前, 請發送電子郵件至我們的客戶服務部門 :
[nxracs@duro- global.com](mailto:nxracs@duro-global.com)



如果您更喜歡與現場代理交談 ;週一至週五上午 8:30 至下午 4:30 (太平洋標準時間)致電1-888-909-8818 ;
語言 :英語、西班牙語。

不銹鋼木炭桌面燒烤套件

概述

這款 **Duro** 不銹鋼木炭桌面燒烤套件非常適合露營，以及與親友從事戶外活動。它有助於用餐者互動及積極參與製作這道菜的創意過程。

Duro 不銹鋼木炭桌面烤架適用於所有類型的產品：肉類、魚類、和蔬菜。



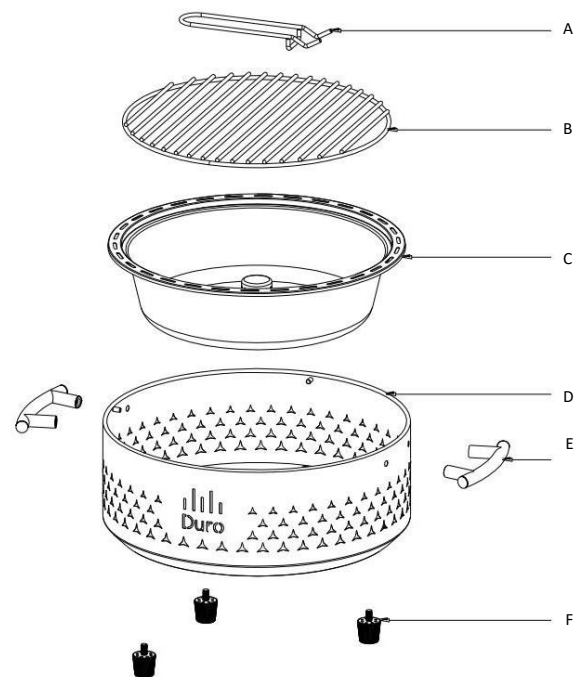
商品簡介

可燃燒時間*	平均 25 分鐘
烹飪溫度	250 攝氏度
木炭裝載量	1 公斤
木炭裝載持續時間	3 小時

附帶配件



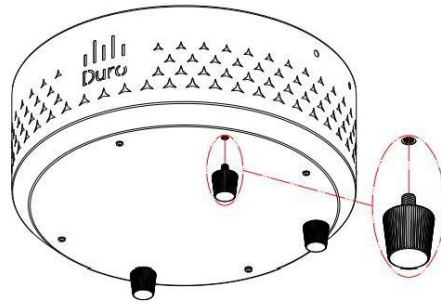
手提袋



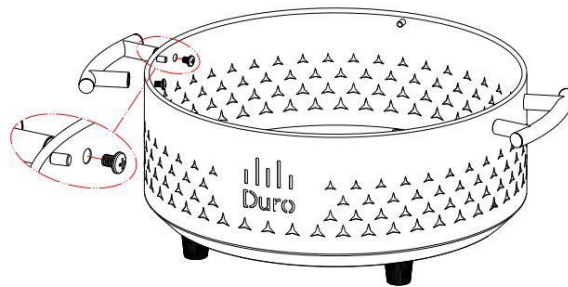
	零件名稱	數量
A	烤網夾子	1 件
B	烤網	1 件
C	燃燒盆	1 件
D	外殼	1 件
E	把手	2 個
F	支架	3 個

組裝說明

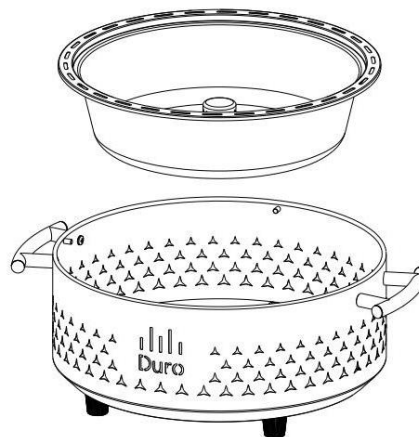
1. 從盒子裡取外殼。
2. 圖1，安裝支架，如下圖：（3個）



- 3.圖2 如下圖所示安裝把手, 用4顆螺絲安裝左右把手。

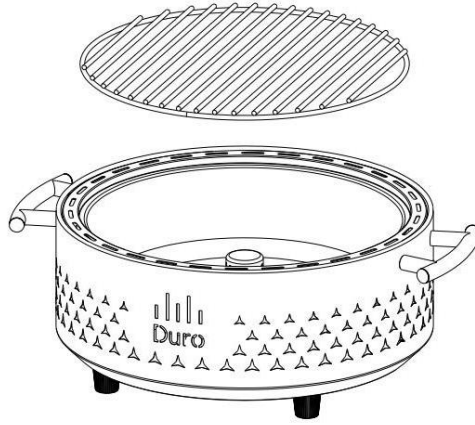


- 4.圖3 將燃燒盆放入外殼中, 如下圖所示。



組裝說明

5. 圖 4, 如下圖所示將烤網組裝燃燒盆上。



*台灣地區不適用

保修

DURO 僅向原始購買者保證，該產品（型號#DCTG-S43）在正確組裝並在正常和合理的家庭使用情況下，自購買之日起在下述期間內不會出現工藝和材料缺陷。製造商保留要求提供損壞照片證據或要求退回缺陷部件、郵費和/或運費由消費者預付的權利，以供審查和檢查。

烹飪烤網：1年有限保修；不包括跌落、碎裂、劃傷或表面損壞。

所有其他部件：1年有限保修；不包括碎裂、划痕、裂紋表面腐蝕、划痕或生鏽。

在消費者提供此處提供的購買證明後，製造商將在適用的保修期內維修或更換被證明有缺陷的部件。完成此類維修或更換所需的部件對您免費，但運費除外，只要購買者在原始購買日期的保修期內。原始消費者購買者將負責根據本有限保修條款更換零件的所有運費。這有限保修僅適用於美國，僅適用於產品的原始所有者且不可轉讓。

製造商要求您提供購買日期的合理證明。因此，您應該保留您的銷售收據和/或發票。如果單位是作為贈送收到的，請讓贈送人代表您將收據發送到以下地址。未經註冊或購買證明，不得更換受本有限保修限制的缺陷或缺失部件。此有限保修僅適用於產品的功能，不包括外觀問題，例如划痕、凹痕、腐蝕或受熱、研磨劑和化學清潔劑或用於組裝或安裝設備的任何工具、表面生鏽或不銹鋼表面變色。不影響產品結構完整性的金屬部件的表面生鏽、腐蝕或粉末油漆剝落不被視為工藝或材料缺陷，不在本保修範圍內。此有限保修不會補償您因任何不便、食物、人身傷害或財產損失而產生的費用。如果沒有原始更換部件，將發送類似的更換部件。您將負責根據本有限保修條款更換部件的所有運費。

物品製造商不會支付以下費用：

- 上門服務。
- 當您的產品用於非正常、單戶住宅或住宅用途時進行維修。
- 由於事故、改動、誤用、缺乏維護/清潔、濫用、火災、洪水、
- 不可抗力、安裝不當、安裝不符合電氣或管道規範或使用未經製造商批准的產品。
- 由於產品故障導致的任何食物損失。
- 在美國或加拿大以外運營的設備的更換零件或維修人工成本。
- 提取和交付您的產品。
- 作為文件發送的照片的郵費或照片處理費。
- 對產品進行未經授權的修改而導致的部件或系統維修。
- 刪除和/或重新安裝您的產品。
- 保修/非保修和更換部件的標準或加急運費。

台灣地區不適用*保修**

默示保證免責聲明 ; 補救措施的限制

根據本有限保修條款, 修理或更換有缺陷的零件是您的唯一補救措施。

對於因違反本有限保證或任何適用的默示保證而導致的任何間接或附帶損害, 或因不可抗力、不當保養和維護、油脂火災、事故、更改、更換而導致的故障 或損壞, 製造商概不負責製造商以外的任何人的零件、誤用、運輸、商業用途、濫用、惡劣環境 (惡劣天氣、自然行為、動物破壞)、安裝不當或安裝不符合當地法規或印刷的製造商說明。

本有限保修是製造商提供的唯一明

示保修。沒有產品 性能規格或描述

由製造商保證

除本有限保證中規定的範圍外。產生的任何默示保證保護

根據任何國家/地區的法律, 包括對適銷性或對特定用途或用途的適用性的默示保證, 特此限制在本有限保證的有效期內。

經銷商和銷售本產品的零售機構均無權做出任何額外的

擔保或承諾除上述規定之外或與上述規定不一致的補救措施。在任何情況下, 製造商的最大責任不應超過原始消費者支付的產品的書面購買價格。此保修僅適用於從授權零售商處購買的設備。

注意 : 某些州不允許排除或限制附帶或間接損害, 因此上述某些限制或排除可能不適用於您 ; 本有限保證賦予您此處規定的特定法律權利。您可能還擁有因州而異 的其他權利。

如果您希望履行本有限保證下的任何義務,

DURO CORPORATION

918 Canada Ct

City of Industry, CA 91748 USA

所有消費者退貨、零件訂單、一般問題和故障排除幫助均可通過週一至週五太平洋標準時間上午 8:30 至下午 4:30 致電我們的客戶服務部門

1-888-909-8818 獲得。提供英語和西班牙語代表。發送電子郵件至 : nxracs@duro-global.com