



創意感動生活
The Creative Life

F408CFW

產品使用說明書

臥式變頻冷凍櫃

目 錄

產品概述.....	2
安全注意事項.....	3
安全注意事項.....	4
使用說明・電氣原理圖和制冷原理圖.....	5
常見故障及處理.....	6

產品概述

- 本系列產品執行以下標準

GB/T8059.1-1995 《家用制冷器具 冷藏箱》

GB/T8059.3-1995 《家用制冷器具 冷凍箱》

Q/XJ 01-2005 《冷藏、冷藏冷凍和冷凍陳列櫃》

GB4706.1-1998 《家用和類似用途電器的安全 第一部分：通用要求》

GB4706.13-2004 《家用和類似用途電器的安全 制冷器具、冰淇淋機和制冰機的特殊要求》。

GB4343.1-2003 《電磁相容家用電器、電動工具和類似器具的要求 第一部分：發射》

GB17625.1-2003 《電磁相容 限值 諧波電流發射限值（設備每相輸入電流 $\leq 16A$ ）》

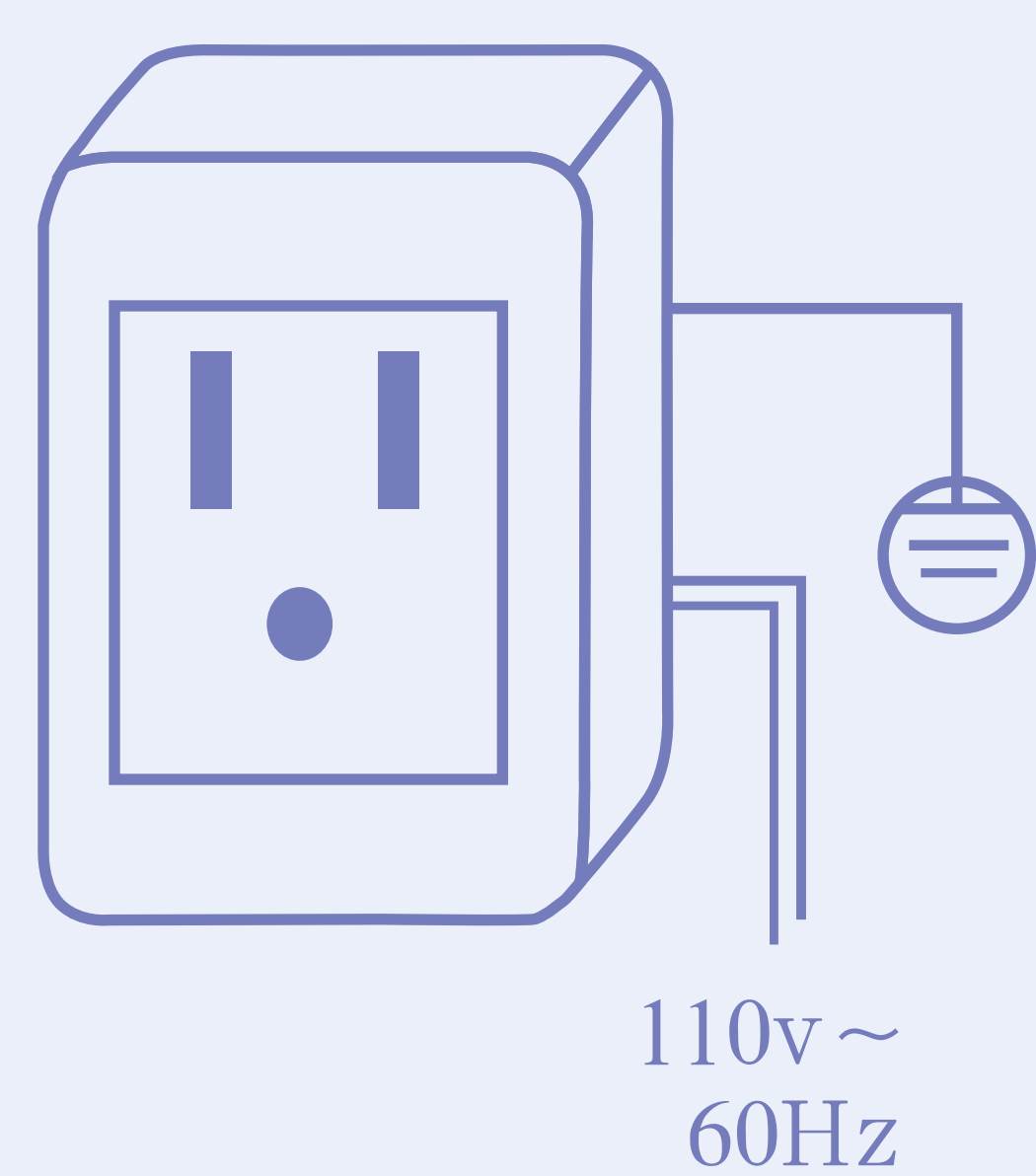
GB12021.2-2003 《家用電冰箱耗電量限定值及能源效率等級》

GB19606-2004 《家用和類似用途電器雜訊限值》

- 本系列產品已通過認證

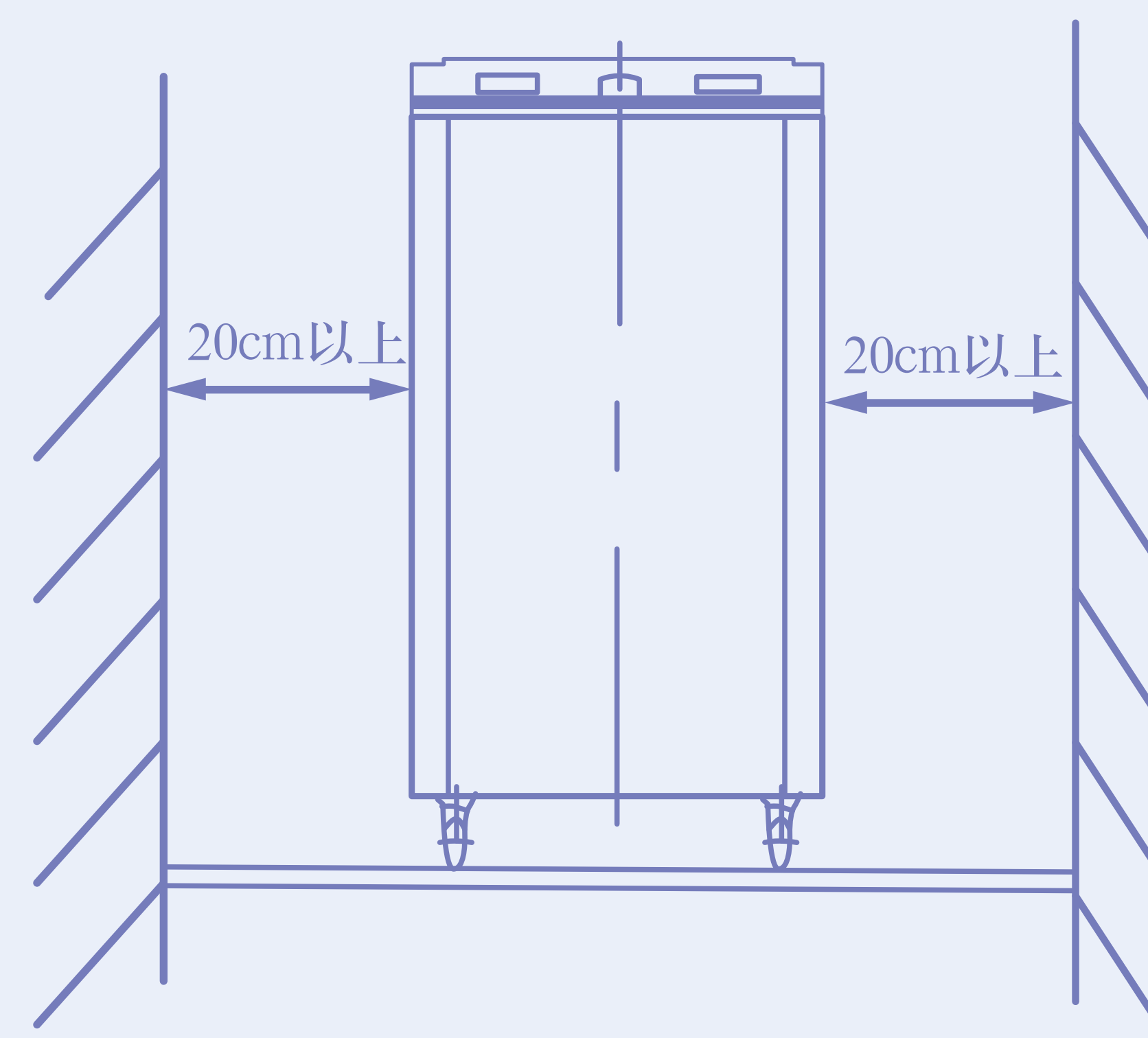
- 本產品採用優質、高效、啓動電壓範圍廣的全封閉壓縮機，制冷效果好，耗電量省。根據用戶不同使用需要，在冷凍、冷藏之間進行轉換變溫，實現一機多用，一機多能，是用戶上佳之選。
- 冷凍冷藏箱系列採用發泡門結構，蝴蝶門內置透明簡易移門。冷凍冷藏陳列櫃系列採用豪華單層熱反射鋼化鍍膜玻璃移門，保溫好，展示物品一目了然。
- 本產品是食品商店、超市、餐飲店等處的最佳選擇，可用於肉類、禽類、水產類、冷飲類的冷凍儲藏、冷藏及其它的用途。

安全注意事項



使用電壓範圍為
97~120v,如電壓不
穩,請配用1000w
以上穩壓器。

- 請務必使用具有可靠接地的三孔插座連接,其導線截面積>1.25mm。
- 同一插座不要連接其它用電器具,多路插座會引起發熱。
- 斷電後,請勿在5分鐘內再次啓動。

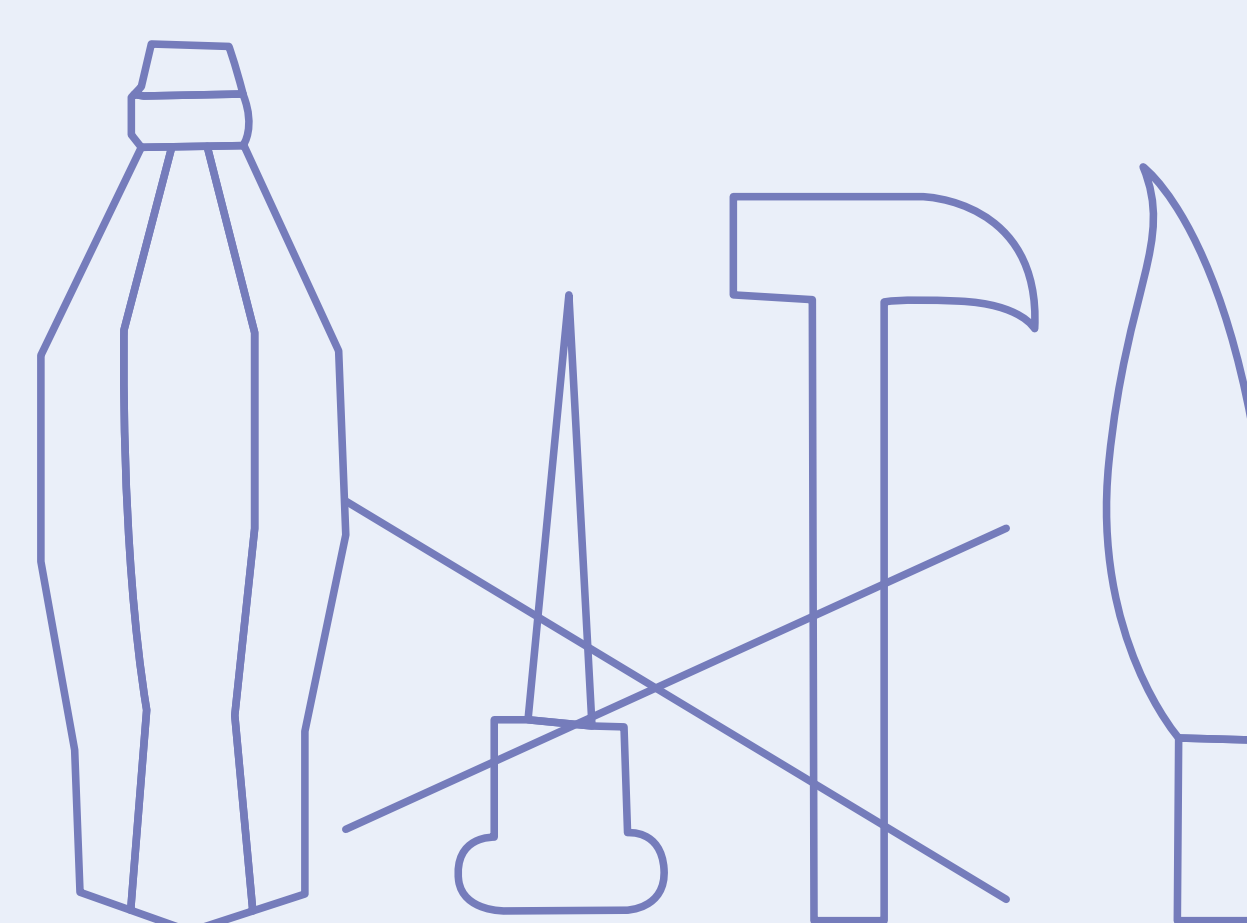


- 箱體放置的地面應平整。
- 使用時須拆去所有包裝物,以免影響散熱效果,或引起其它不良後果。
- 箱體四周應留足夠空間,並通風良好,遠離熱源。

冷櫃內不能保存醫藥制品及易燃、腐蝕性和易揮發性化學物品;醫藥品;學術資料。



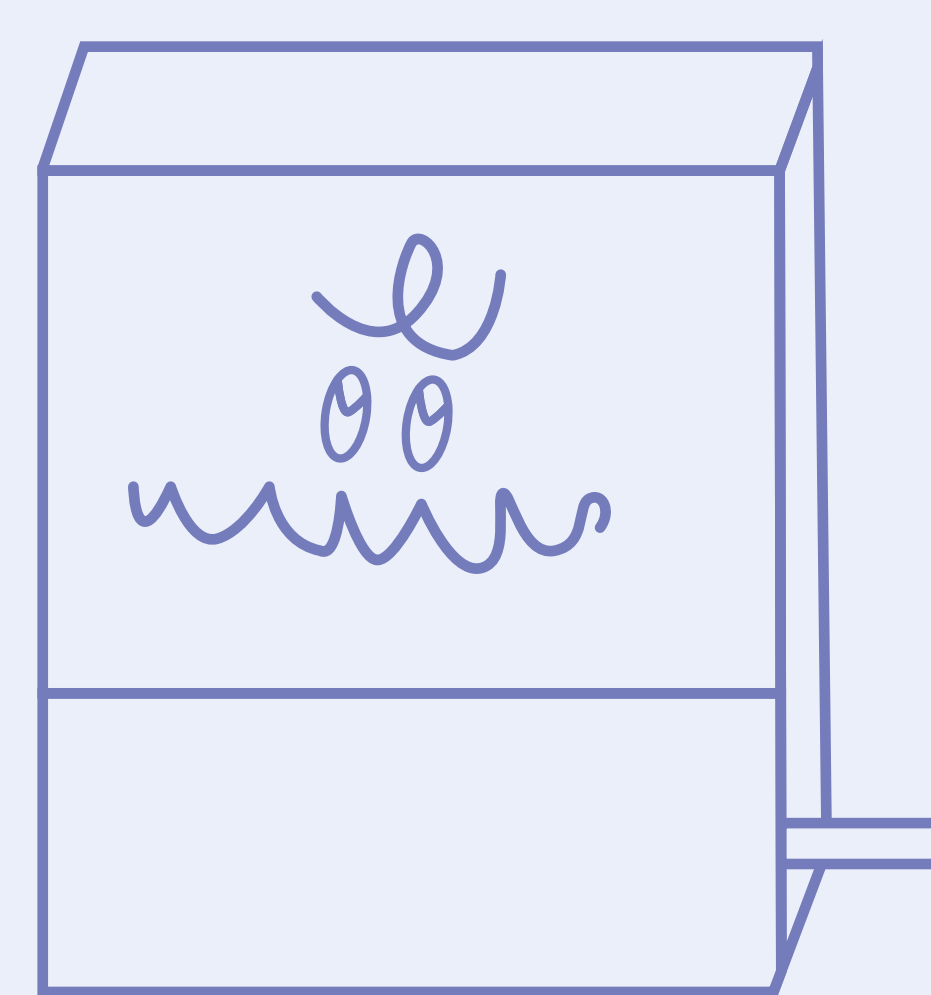
當櫃內霜層達5mm以上時須切斷電源,將門打開,取出物品化霜處理。



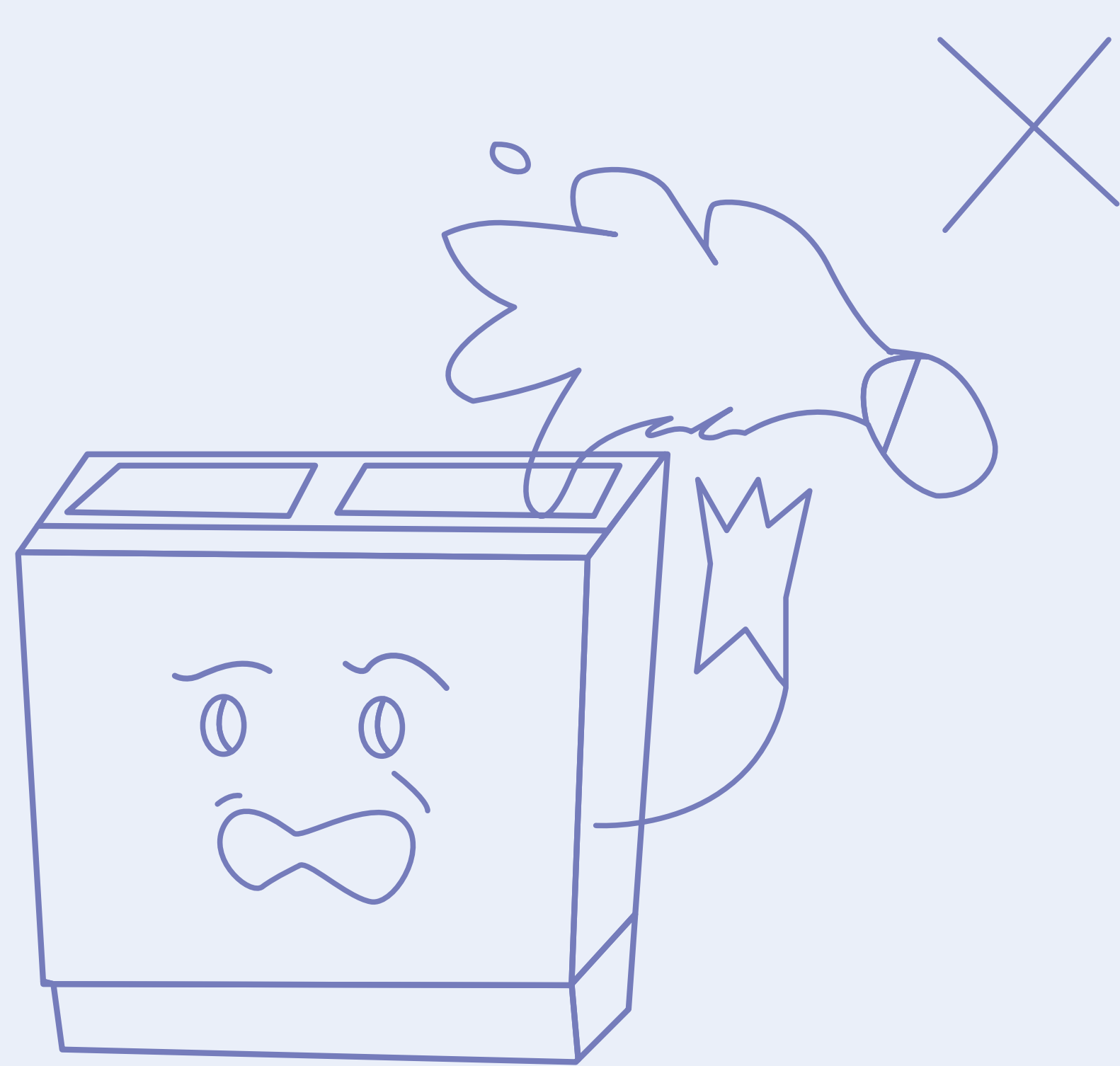
安全注意事項



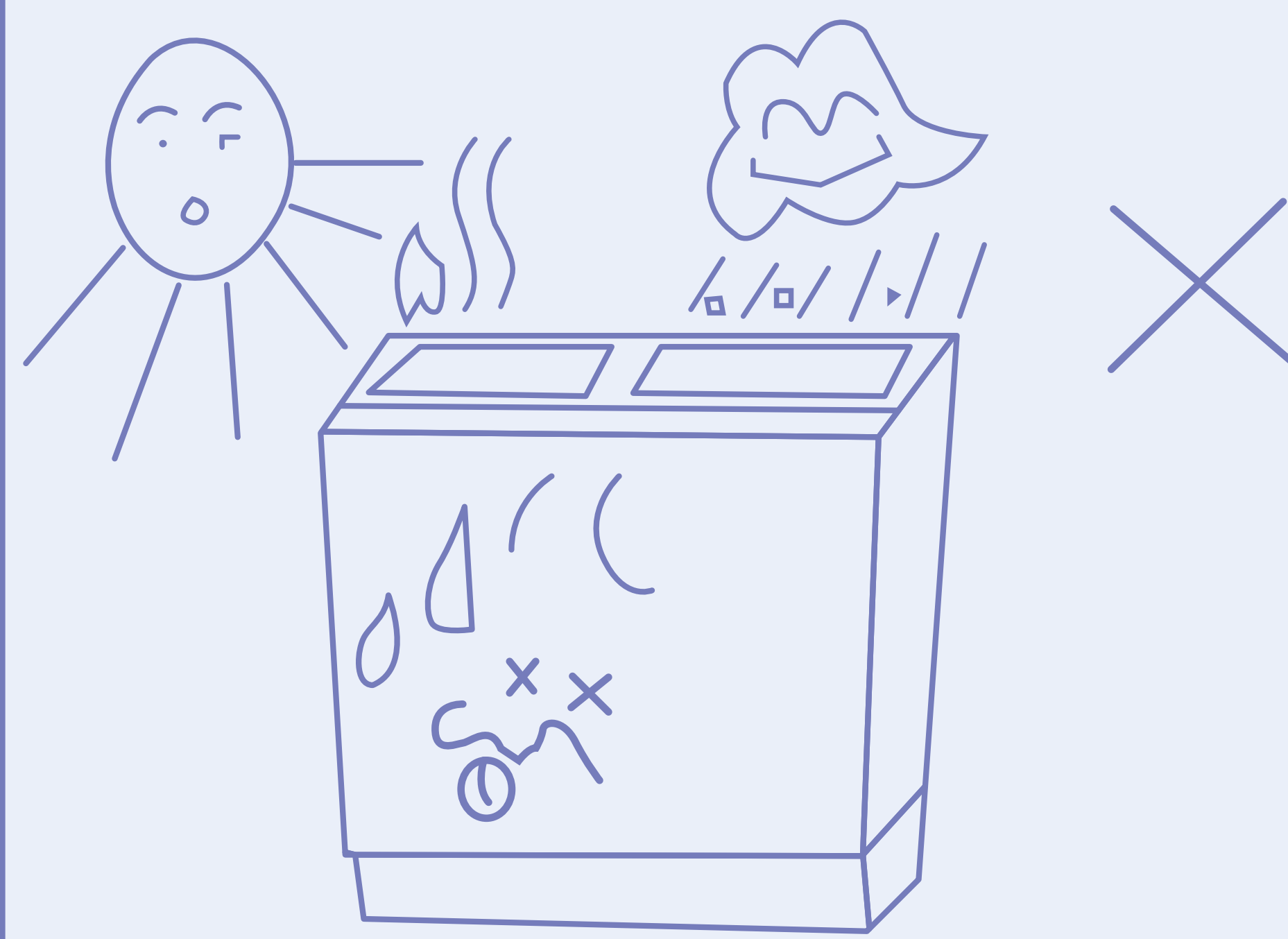
切勿用以上各種化學試劑清洗冷櫃，請用柔軟布沾中性皂水或洗潔精擦拭櫃體內外。



不能帶電搬動冷櫃，移動時請注意保護好電源線以免導線磨損發生漏電和發生火災。



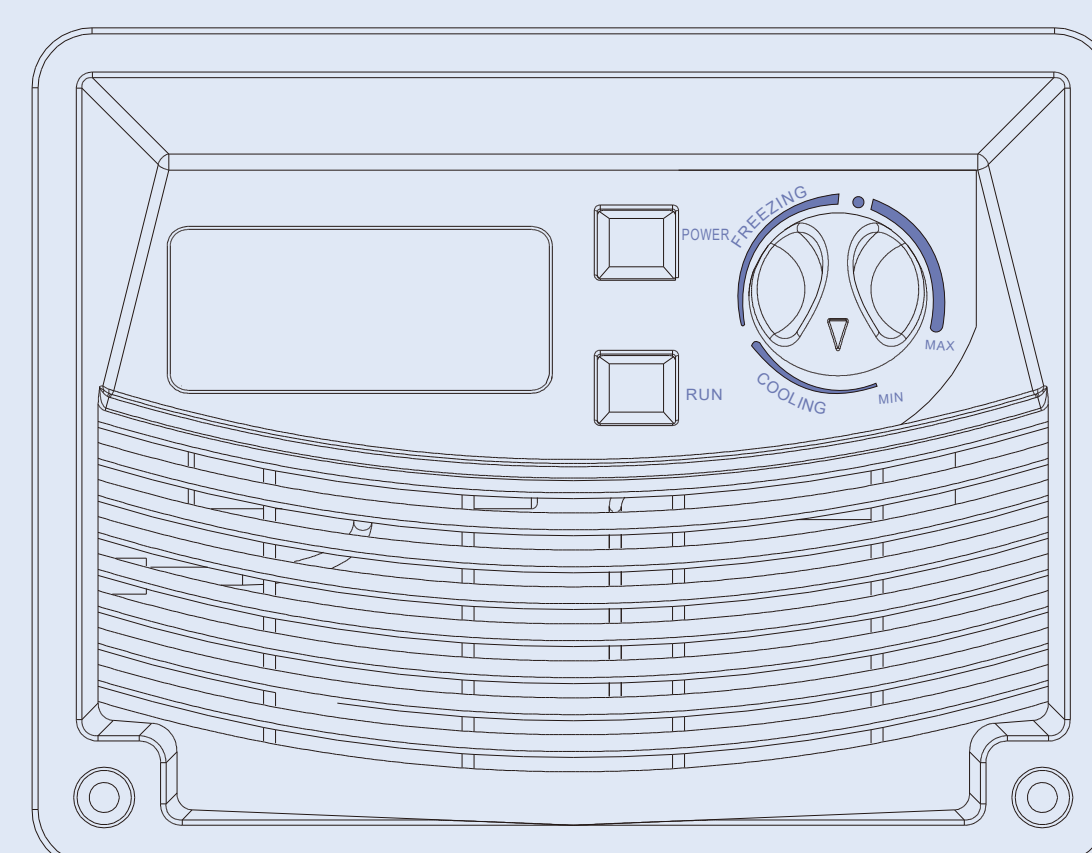
不允許向箱體外表潑水，以免電氣部件受潮漏電傷人或其他故障。



箱體不應放置在日光直接照射處或各種發熱器具附近，也不應放在雨水易淋到的地方或潮濕的地方。

使用說明

- 第一次使用本產品應先靜置30分鐘以上後空箱運行1小時左右，再放入食品。
- 箱內溫度可通過溫控器調節，將旋鈕順時針轉時箱內溫度逐漸上升，反之溫度下降。



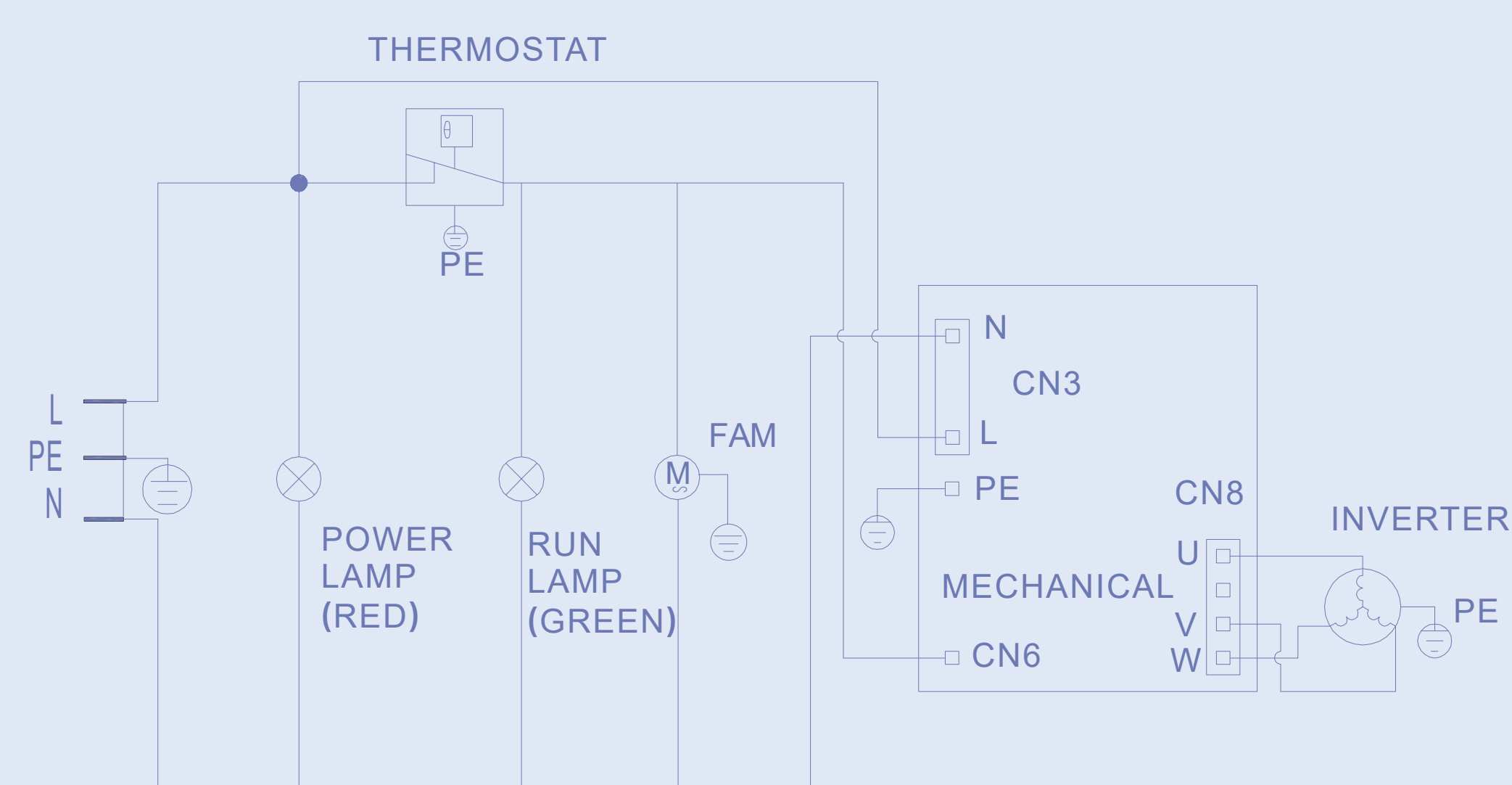
溫控面板上的綠燈是壓縮機運行指示燈，綠燈亮表示壓縮機正在運行。紅燈表示電源指示燈。控制面板上標有「COOLING」「FREEZING」字樣。「FREEZING」表示冷凍，「COOLING」表示冷藏。根據需要進行調整，將冷凍箱改做冷藏箱使用時，將溫控器旋鈕調節到「COOLING」位置區間，溫度範圍-2~10°C。取出所有冷凍食品，空箱靜置1個小時左右，再放入需要冷藏的食品；將冷藏箱改做冷凍箱使用時，將溫控器旋鈕調節到「FREEZING」位置區間，取出所有冷藏食品，以免凍壞。

當環境溫度低於5°C時，建議不作冷藏箱使用。

當箱內霜層達5mm以上時，須拔下電源將門打開，取出物品進行化霜處理。

- 掌握物品存儲時間，太長會失去原風味和水份，有氣味物品需用無毒塑料袋
- 存放物品需輕拿輕放，不可向箱內投擲物品，以免損壞內壁。
包裝好後放入，以免竄味。
- 一次儲放物品不宜過多，應逐漸增加儲物量。
- 箱內儲放物品之間應保留一定間距，以利於冷氣流動，溫度均勻。
- 裝有液體的玻璃器皿不能放入箱內冷凍。
- 為節約用電，應盡量減少開門次數，縮短開門時間。
- 停止使用時，請將箱內用軟布沾濕擦拭乾淨，保持箱內一定的空氣流通，以免內層腐蝕。

電氣原理圖



常見故障及處理

現象	發生故障的可能原因		檢查內容	處理方法	備 注
紅指示燈不亮	輸入無電壓	插頭與插座接觸不良	插頭與插座是否鬆動	修理和更換插座	必要時請電工修理
	輸入有電壓	紅指示燈接觸不良	接插件有無鬆動	插緊接插件	
		紅指示燈已損壞	拆下紅指示燈	更換	
綠指示燈不亮	壓縮機組工作	綠指示燈插腳接觸不良	接插件有無鬆動	插緊接插件	請專業人員維修
		綠指示燈已損壞	拆下綠指示燈	更換	
	壓縮機組不工作	溫控器旋鈕沒旋到工作檔位	查看溫控器	按使用注意事項旋到工作檔位	
		溫控器接觸不良	接插件有無損壞	插緊接插件	
		溫控器已損壞	兩插腳斷路	更換溫控器	
機組不停運轉	箱內溫度過高	蒸發器上結霜太多	厚度是否超過5mm	及時化霜	請專業人員維修
		開門次數太多		盡量減少開門次數	
		箱記憶體物太多	是否影響冷氣流通	取出部分食品	
		制冷劑漏		到維修點修理	
	箱內溫度已達到	環境溫度過高而溫控器調溫太低	旋鈕是否在“2-4”或強冷處	旋鈕位置要調到“2-4”	
		溫控器失靈		更換溫控器	
雜訊過響	箱體沒放平		4只腳輪是否都著地	及時墊實	
	壓縮機固定螺釘鬆動		螺釘是否緊固	鎖緊螺釘	
紅綠指示燈亮 壓縮機不工作	啓動機電器、熱保護插座鬆動		接插件有無損壞	插緊接插件	請專業人員維修
	壓縮機壞			修理或更換壓縮機	
	電壓低於98v		檢查電源電壓	接上1000W以上穩壓器	
電壓綫損壞				必須更換電源綫	與群光電子客服中心聯絡，不得擅自更換

注：下列現象並非故障

- 1、冷凍冷藏箱（陳列櫃）有時發出輕微的流水聲；
- 2、壓縮機及冷凝器發熱甚至燙手；
- 3、如環境濕度較大時，櫃體外部容易產生露珠；請用軟乾布及時擦乾。
- 4、曲底系列箱體外約50℃的發熱。

聲明：

由於產品的改進，您所使用的產品可能與本書明書內的圖示等不完全一致，恕不另行通知。
謹此致歉！