

## 保固卡

型號	
購買日	
姓名	
電話	
地址	

飛米國際保留本使用手冊修改內容之權利

商品如有任何問題，請務必先連絡飛米國際有限公司；切勿直接將商品寄回，否則運送過程中遺失恕不負責。

保固內容載於最後頁 請詳閱

保固起始日：發票購買日加七日猶豫期為起始日，請保留購買發票正本做為保固日依據，或使用 Line 將發票拍照傳送到本公司，以便公司註冊保固資料，才能享有此保固服務。若有其他使用上的問題，歡迎 Line 諮詢 (Line ID : @flymi)。

# Valera®



瑞士精品 維力諾水護色吹風機

中文使用說明書

台灣官網



FB 粉絲頁



Line 線上客服



**flymi**  
Design for Life

飛米國際有限公司  
台北市信義區忠孝東路四段553巷22弄6號  
TEL 02-2697-2020 www.flymi.com.tw

## 安全警告

限台灣電壓 110V 使用

維力諾專業吹風機 屬於高功率高瓦數產品  
請勿使用延長線 / 多頭電源線插座



使用本電器時不得接近裝水的浴缸、  
洗臉盆及其它容器或出水口

為了額外的保護，在供應給浴室的電路，安裝額定漏電流，不超過 30mA 的漏電流保護器或斷路器是適當的作法，更為詳盡的訊息請聯繫您信賴的專業電器技工。

開關有火花時，屬正常電弧現象，可正常使用，每次開 / 關電源前，先確認溫度鍵是關閉狀態，即可避免電弧現象產生。

產品首次使用，如果出微量冒煙或有異味，屬於正常現象，這是由於發熱裝置中的絕緣材料進一步乾燥。

請避免以下三種行為，以免造成電源線破損：①電源線曲捲與纏繞在機身上 ②拉扯插頭 ③保護套與電線呈現垂直彎折。

### 緊急處理方法

- 使用時若有冒煙或起火燃燒現象發生，請立即關閉電源並儘速將插頭拔起，並請與飛米國際總代理聯繫。
- 本產品的電源線及相關結構若有任何損壞時，請與飛米國際有限公司聯繫，嚴禁自行更換，避免發生危險。
- 本產品已投保三千萬產品責任險

為了防止給使用者和他人造成意外的危害和財產損害，請務必遵守下述事項  
對於無視標示內容而採取了錯誤的使用方法，可能會造成危害及損害程度，將以下列標誌進行分區和說明：



**警告** 此標誌意思是”有造成死亡或傷重的可能“



**注意** 此標誌意思是”有造成負傷或商品周圍財產損害的可能“



**禁止** 此標誌意思是”有造成負傷或商品周圍財產損害的可能“



## 警告

產品使用中需有人在場，不使用或暫時離開、要將電源關閉，再拔下插頭。

待機時仍有部份在通電狀態，會因絕緣劣化或漏電而造成火災。因高發熱之產品使用時，可能使衣服 / 棉被燒焦而引起火災的危險。嚴禁拉扯電線來拔出插頭

不可使用 110V 以外的電壓

會造成損壞 / 火災 / 觸電（電壓、電流請參考規格表標示數值）

在使用本設備前，確保它乾燥  
請勿用沾濕的手拔電源線插頭

電源插頭需拔除時，不要用沾濕的手拔插頭，有觸電的危險

電源線及電源插頭損壞或鬆弛時請勿使用。

電源線或插頭損傷是造成漏電、燒損的原因。有短路 / 觸電 / 受傷或火災危險

在浴室內使用吹風機時，由於在近水處，故使用完畢後應取下插頭

否則即使將吹風機斷電亦可能發生危險

孩童應受監護，以確保孩童不嬉玩電器。

本電器不預期供生理、感知、心智能力、經驗或知識不足之使用者（包含孩童）使用，除非在對其負有安全責任的人員之監護或指導下安全使用

請勿放置在浴缸與洗手台旁或不穩固的場所使用，有掉落水中的危險。

不慎掉落水中請勿觸摸，立即拔掉電源插頭，以免引起觸電及故障的危險

整機與電源線請勿用水沖洗、改造結構、曲折撞擊或放置重物等動作

會造成電源線破損 / 生鏽 / 絕緣不良，導致故障 / 火災 / 觸電的危險

## 注意

請勿躺在床上或靠近不安定的地方使用吹風機，請勿讓頭髮等異物捲入

使用時請與頭髮保持安全距離，避免發生危險，切勿躺在床上或靠近窗簾等不安定的地方使用，有可能因使用不當引起火災及故障的危險

請勿觸摸使用中或使用後的吹風機

使用中出風口溫度非常高，請勿觸摸出風口，否則會有被燙傷的危險

請勿長時間吹乾同一位置的頭髮

在家庭使用時，為避免損壞頭髮與皮膚，請選擇較低的溫度值，或不要對著頭髮個別區域使用太長的時間。

要定期清除電源插頭的灰塵與金屬過濾網

插頭上若塵埃堆積，會因濕氣造成絕緣不良引起火災。使用吹風機時，進/出風濾網不可有毛髮灰塵堆積，會導致故障/捲入造成燙傷受傷的危險

如有異常請勿使用。

不要嘗試私自修理電器設備，應當交由授權技術人員。

## 禁止

不可對產品噴灑塗抹或產品附近使用噴霧器與可燃性物品

揮發油/塗料/殺蟲劑/整髮用品請勿直接噴向產品，會造成觸電/火災意外及產品破壞變質

請勿直接對準眼睛或火源與易受熱物品吹

會造成眼睛受傷/物品融化/火災的危險

吹風機應放置於安全地方，避免幼兒、老人及行動不便者單獨使用

否則會因把玩使用不當而引起燙傷或因人員進出被電源線絆倒造成受傷及火災危險

請勿將電源線纏繞在吹風機上

因高發熱之產品，請勿將電源線曲捲與纏繞在機身上或拉扯插頭，或手握風筒等致保護套與電線呈現垂直彎折，會造成電源線破損，導致火災、觸電的危險

請勿使用多頭電源線插座

請勿使用延長線插座或與其他電器共用電源插座會有過熱、因起火災的危險

請勿將手指或棒狀物等插入

有可能被捲入，造成燙傷受傷的危險

頭髮勿靠在吹風機進風口處

請勿使用吹風機進風口進行吹整，會造成髮絲捲入而灼燃，導致故障或火災與受傷危險

本電器符合 CNS13783-1、CNS60335-1、CNS60335-2-23 及 CNS15663 第 5 節之相關標準



ROTCORD 旋轉電源線 - 獨家專利；創新迴旋裝置使電線不再纏繞打結。這是一項安全、超輕量、NEMKO 認證的專利裝置。

請注意：含有旋轉裝置的吹風機時，不會因為變換位置而造成電線纏繞。但並不表示可解決因纏線已造成的電線扭曲變形。

每次使用前，請務必將吹風機進風網格和出風網格清潔乾淨，避免髮絲纏入造成馬達損壞！本吹風機備有安全恆溫器，在設備過熱時會自動停止運作。經過一段短暫的時間後將可恢復運行。

切風	風量	溫度	瞬間冷風定型裝置
0	= 熄滅	1	= 微暖風
1	= 微風	2	= 熱風
2	= 強風	3	= 極熱風

建議在乾髮的最後階段使用此功能，可讓髮型得到完美的定型及蓬鬆效果

清潔和保養 | 進行清潔前，應先把電源插頭從電座中拔出！

**機體** | 可用布沾一點點濕擦拭機身，避免太多水氣進入機體，導致內部零件損壞，切勿直接沖水（待機體冷卻後再進行清潔動作）

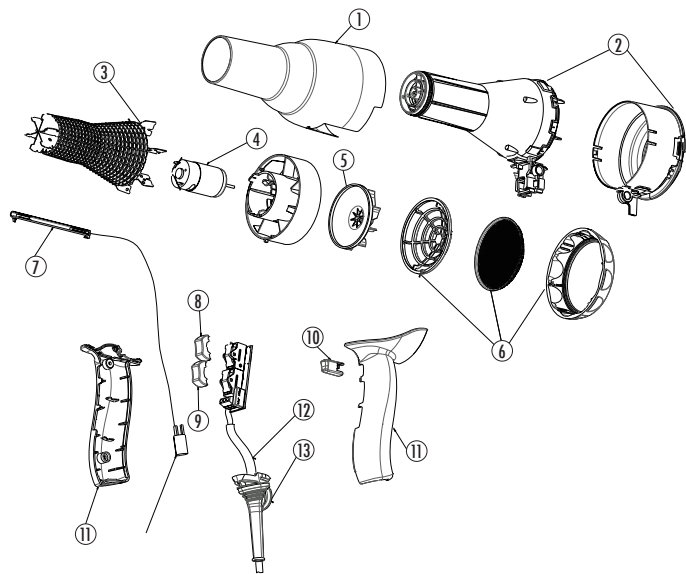
**烘罩風嘴** | 髒污時，務必先拔下烘罩/風嘴後，用中性清潔劑清潔，並用清水沖洗乾淨，務必晾乾後再使用，避免水滴在開機時滴入機體，導致內部零件損壞。

**濾網** | 吹風機後端可卸式過濾網專阻隔塵埃等污染物，卸下過濾網後可用清水清潔濾網，清洗後，應確認過濾網完全乾燥，才能裝回原處。

注意：上列清潔吹風機時，嚴禁使用甲苯/溶劑/酒精和各種化學品。

金屬大師  
584.09/1

24K 金  
鍍鉻銀  
CLASSIC 1955

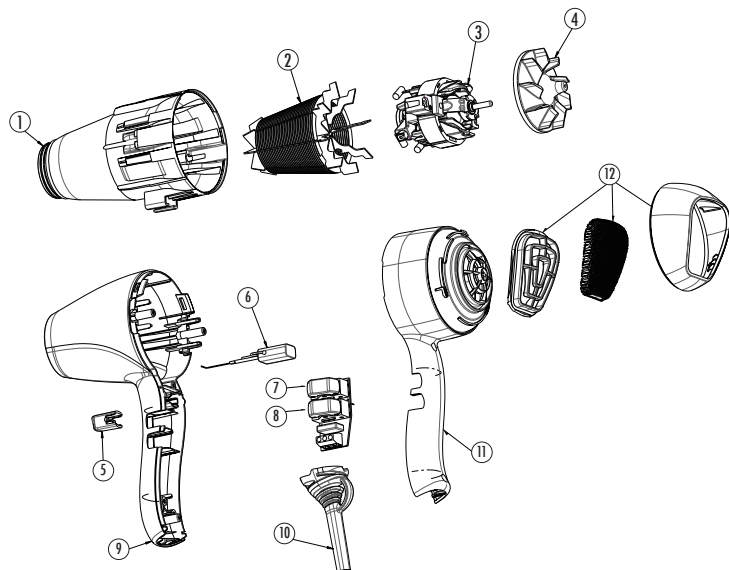


- ① 金屬外殼
- ② 內殼 - 隔熱設計
- ③ 波紋型導熱絲 + 雲母片
- ④ PM-PRO 馬達
- ⑤ 高性能風扇
- ⑥ 可卸式過濾網後蓋
- ⑦ 負離子產生器
- ⑧ 3 段溫度開關
- ⑨ 2 段風量開關
- ⑩ 瞬間冷風鍵
- ⑪ 人體工學握把 PA66
- ⑫ 電源線
- ⑬ 保護套 + 掛鉤

1400W  
110V/60Hz  
高 22 深 9 寬 21.5cm  
約 560g (不含電源線)  
瑞士製造

經典系列  
583.15/1

SN9200Y  
SX9500



- ① 內殼 - 隔熱設計
- ② 波紋型導熱絲 + 雲母片
- ③ AC-PERFORMANCE 馬達
- ④ 高性能風扇
- ⑤ 瞬間冷風鍵
- ⑥ 負離子產生器
- ⑦ 3 段溫度開關
- ⑧ 2 段風量開關
- ⑨ 外殼 PA66
- ⑩ 保護套 + 掛鉤
- ⑪ 人體工學握把 PA66
- ⑫ 可卸式過濾網後蓋

1500W  
110V/60HZ  
高 20.5 深 8.3 寬 17cm  
SN9200Y : 約 540g (不含電源線)  
SX9500 : 約 555g (不含電源線)  
瑞士製造

降噪系列  
586.30/1

沙龍

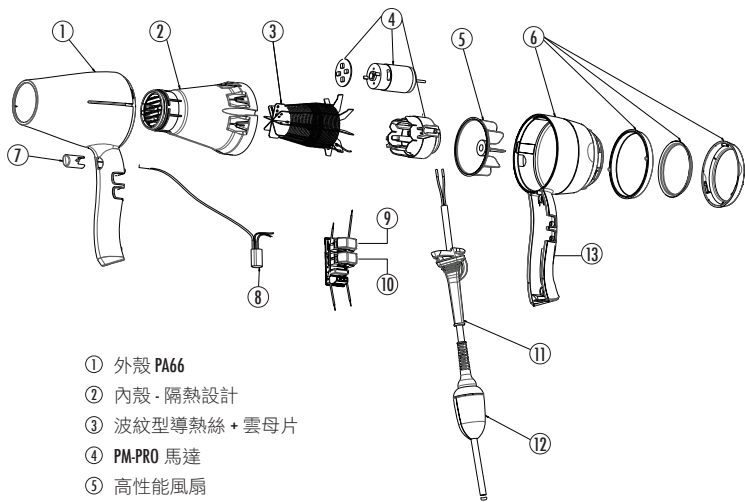
MP3.0 消光黑  
MP3.0 珍珠白  
MP3.0 玫瑰金

沉穩

SXJ7500 亮光黑

浮誇

VA8601PP 夢幻紫  
VA8601RB 皇家藍  
VA8601HP 熱情粉



- ① 外殼 PA66
- ② 內殼 - 隔熱設計
- ③ 波紋型導熱絲 + 雲母片
- ④ PM-PRO 馬達
- ⑤ 高性能風扇
- ⑥ 可卸式過濾網後蓋
- ⑦ 瞬間冷風鍵
- ⑧ 負離子產生器
- ⑨ 3 段溫度開關
- ⑩ 2 段風量開關
- ⑪ 保護套 + 掛勾
- ⑫ ROTOCORD 旋轉裝置
- ⑬ 人體工學握把 PA66

1300W  
110V/60Hz  
高 20 深 8 寬 19 cm  
約 425g (不含電源線)  
瑞士製造

噴射系列  
586.31/1

沙龍

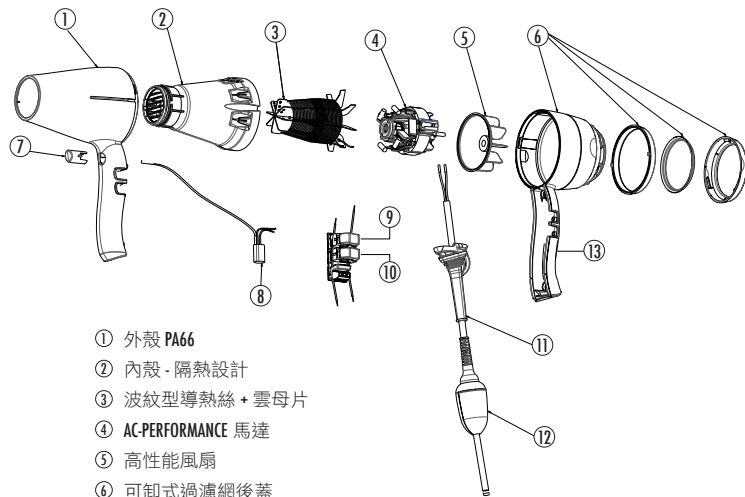
MP3.2 消光黑  
MP3.2 珍珠白  
MP3.2 玫瑰金

沉穩

SXJ8500 瑞士紅  
SXJ8600 尊貴銀

浮誇

VA8612PP 夢幻紫  
VA8612RB 皇家藍  
VA8612HP 熱情粉



- ① 外殼 PA66
- ② 內殼 - 隔熱設計
- ③ 波紋型導熱絲 + 雲母片
- ④ AC-PERFORMANCE 馬達
- ⑤ 高性能風扇
- ⑥ 可卸式過濾網後蓋
- ⑦ 瞬間冷風鍵
- ⑧ 負離子產生器
- ⑨ 3 段溫度開關
- ⑩ 2 段風量開關
- ⑪ 保護套 + 掛勾
- ⑫ ROTOCORD 旋轉裝置
- ⑬ 人體工學握把 PA66

1500W  
110V/60Hz  
高 20 深 8 寬 19 cm  
約 555g (不含電源線)  
瑞士製造

無刷系列  
586.32/1

沙龍

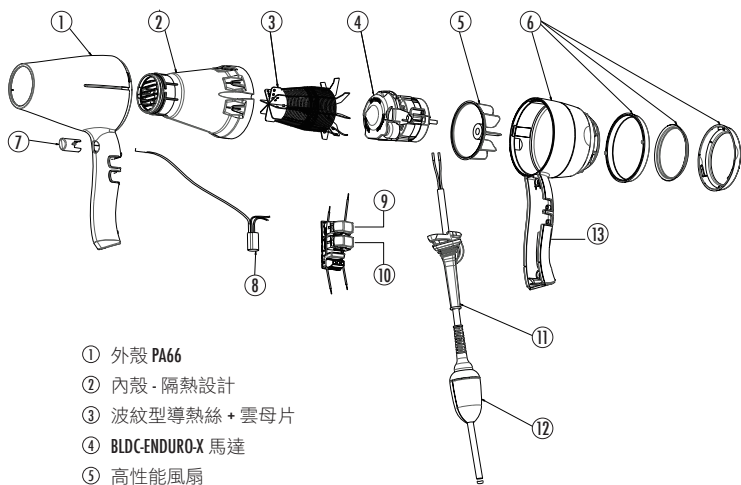
UP5.0 消光黑  
UP5.0 珍珠白  
UP5.0 玫瑰金

沉穩

SP4 瑞士紅

浮誇

VA8605PP 夢幻紫  
VA8605RB 皇家藍  
VA8605HP 熱情粉



- ① 外殼 PA66
- ② 內殼 - 隔熱設計
- ③ 波紋型導熱絲 + 雲母片
- ④ BLDC-ENDURO-X 馬達
- ⑤ 高性能風扇
- ⑥ 可卸式過濾網後蓋
- ⑦ 瞬間冷風鍵
- ⑧ 負離子產生器
- ⑨ 3 段溫度開關
- ⑩ 2 段風量開關
- ⑪ 保護套 + 掛勾
- ⑫ ROTOCORD 旋轉裝置
- ⑬ 人體工學握把 PA66

1500W  
110V/60Hz  
高 20 深 8 寬 19 cm  
約 495g (不含電源線)  
瑞士製造

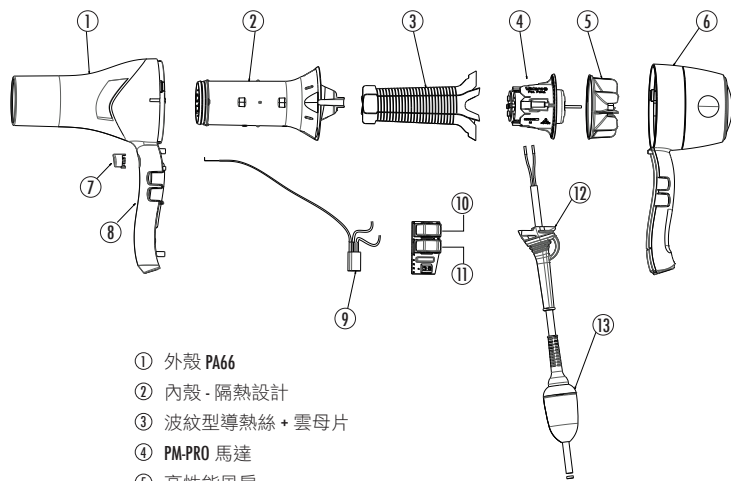
降噪系列  
585.30/1

沙龍

DP4.0 消光黑

沉穩

SXJ7700 亮光黑



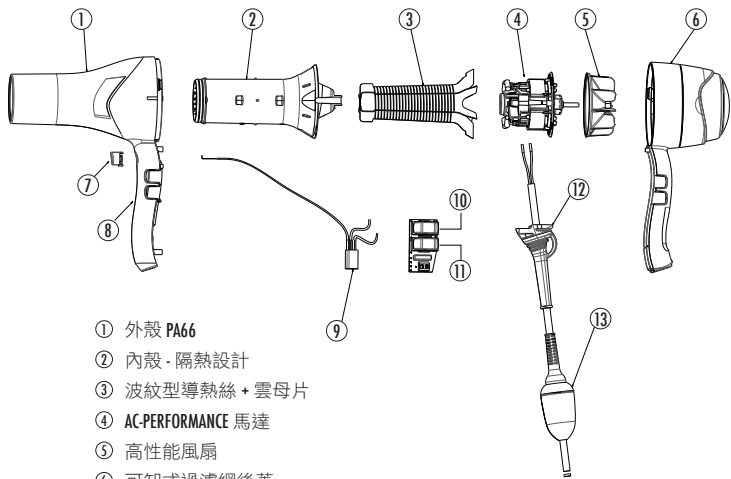
- ① 外殼 PA66
- ② 內殼 - 隔熱設計
- ③ 波紋型導熱絲 + 雲母片
- ④ PM-PRO 馬達
- ⑤ 高性能風扇
- ⑥ 可卸式過濾網後蓋
- ⑦ 瞬間冷風鍵
- ⑧ 人體工學握把 PA66
- ⑨ 負離子產生器
- ⑩ 3 段溫度開關
- ⑪ 2 段風量開關
- ⑫ 保護套 + 掛勾
- ⑬ ROTOCORD 旋轉裝置

1300W  
110V/60Hz  
高 21 深 9 寬 23cm  
約 470g (不含電源線)  
瑞士製造

噴射系列  
585.31/I

沙龍  
DP4.1 消光黑

沉穩  
SXJ8700 亮光黑



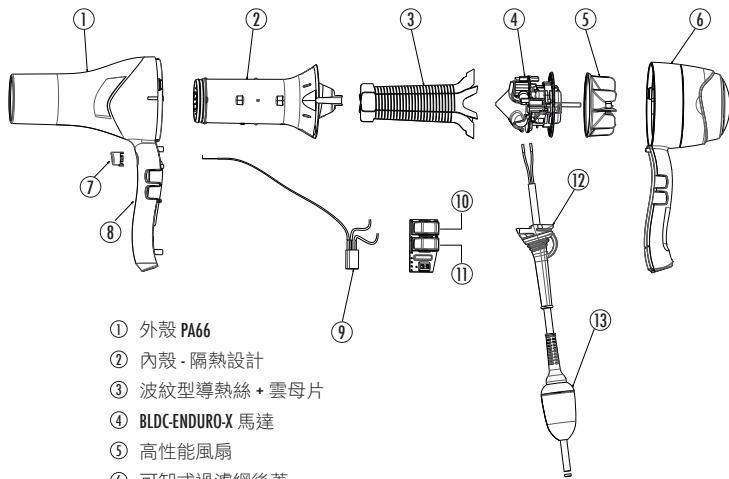
- ① 外殼 PA66
- ② 內殼 - 隔熱設計
- ③ 波紋型導熱絲 + 雲母片
- ④ AC-PERFORMANCE 馬達
- ⑤ 高性能風扇
- ⑥ 可卸式過濾網後蓋
- ⑦ 瞬間冷風鍵
- ⑧ 人體工學握把 PA66
- ⑨ 負離子產生器
- ⑩ 3 段溫度開關
- ⑪ 2 段風量開關
- ⑫ 保護套 + 掛勾
- ⑬ ROTOCORD 旋轉裝置

1500W  
110V/60Hz  
高 21 深 9 寬 23cm  
約 580g (不含電源線)  
瑞士製造

無刷系列  
585.32/I

沙龍  
DP4.2 消光黑

沉穩  
SR4 瑞士紅



- ① 外殼 PA66
- ② 內殼 - 隔熱設計
- ③ 波紋型導熱絲 + 雲母片
- ④ BLDC-ENDURO-X 馬達
- ⑤ 高性能風扇
- ⑥ 可卸式過濾網後蓋
- ⑦ 瞬間冷風鍵
- ⑧ 人體工學握把 PA66
- ⑨ 負離子產生器
- ⑩ 3 段溫度開關
- ⑪ 2 段風量開關
- ⑫ 保護套 + 掛勾
- ⑬ ROTOCORD 旋轉裝置

1500W  
110V/60Hz  
高 21 深 9 寬 23cm  
約 475g (不含電源線)  
瑞士製造

## 退換貨說明公告事項

- 1 線上購物的消費者，可以依照消費者保護法的規定，享有商品貨到次日起七天猶豫期的權益 ( 實體通路購買除外 ) 。但猶豫期並非試用期，您所購買之產品與配件皆為全新品，僅得因檢查功能是否正常的必要而拆封，如經使用，以致缺乏完整性即失去再販售價值時，不得退換貨。請留意：您所退回的商品必須為全新狀態且保持完整包裝 ( 包括商品本體、配件、贈品、保證書、原廠包裝、發票及所有附隨文件或資料的完整性 ) ，如有缺漏以上任何配件、損毀原廠外盒或七天鑑賞期過後，皆無法為您辦理退貨。請注意：美髮沙龍、經銷商、通路商等企業合作夥伴均不符合七天審閱期條件。
- 2 退回商品時，請以本公司寄送商品給您時所使用的外包裝 ( 紙箱或包裝袋 ) ，原封包裝後交付給前來取件的宅配公司；如果本公司寄送商品給您時所使用的外包裝 ( 紙箱或包裝袋 ) 已經遺失，請您在商品原廠外盒之外，再以其他適當的包裝盒進行包裝，切勿任由宅配單直接粘貼在商品原廠外盒上或書寫文字。
- 3 原廠外盒及原廠包裝都屬於商品的一部分，若有遺失、毀損或缺件，可能影響您退貨的權益，也可能依照損毀程度扣除為回復原狀所必要的費用。
- 4 若您收到的新品有瑕疵、破損、規格不符或是零件短缺的狀況，請您收到貨後七天內，聯絡我們，將會盡快回覆您退換貨事宜。
- 5 我們將於接獲申請之次日檢視您的退換貨要求，並委託本公司指定之宅配公司，在 5 個工作天內透過電話與您連絡前往取回退貨商品 ( 收送地址僅限於台灣本島不含外島 ) 。請您保持電話暢通，並備妥原商品及所有包裝及附件，以便於交付予本公司指定之宅配公司取回 ( 宅配公司僅負責收件，退貨商品仍由貨到本公司後進行錄影拆封驗收 ) ，宅配公司取件後會提供簽收單據給您，請注意留存。
- 6 若因您要求退貨或換貨、或因本公司無法接受您全部或部分之訂單、或因契約解除或失其效力，而需為您辦理退款事宜時，您同意本公司得代您處理發票或折讓單等相關法令所要求之單據，以利本公司為您辦理退換貨。
- 7 退換貨處理方式：可於上班日致電本公司由客服協助辦理。

## 保固說明

感謝您購買本公司代理產品，為保障客戶使用權益及提供優質的服務品質，請務必詳閱使用說明書，本商品主機本體在正常使用下，如遇故障時即享有自購買日期一年 ( 保固起始日以發票購買日加七日為起始日 ) 之內免費維修服務。主機本體以外的任何配件，凡屬於消耗品或耗材等，恕無法提供保固。

### 保固期內下列因素導致故障時，維修需收取維修費，敬請見諒

1. 保固卡上未填寫購買日期及經銷商未蓋章與未貼產品序號、保固卡遺失時。
2. 明顯未依使用手冊所提及的操作注意事項，而導致機器故障時。
3. 因人為疏失、自行拆卸、使用不當導致損壞，造成損壞者。
4. 碰摔、使用疏忽；或因不正常的測試、自行維修換裝零件與外殼所造成故障。
5. 因天災或與不可抗拒之外力而造成損壞者。
6. 連接不適用之配件或不符合產品所需之電壓等操作所引起的故障。

- 為確保您的權益，購買產品一年內，務必保存此卡，若遺失無從補發。
- 產品於保固期間內送修，如無法維修或是停產，將更換原設備或同等級之良品。
- 產品於保固期內維修，並不構成保固期的延長或保固期的重新開始。
- 七日鑑賞期內產品若有非人為損壞，將由本公司負擔收送運費 ( 收送地址僅限於台灣本島不含外島 ) ，若超過七日鑑賞期，維修所產生的運費將全額由消費者負擔。
- 該產品於保固期滿後，若有因零件短缺、停產、終止代理等因素，將無法提供付費維修服務。

本保固條款僅適用於由飛米國際有限公司售出之產品