

LAICA

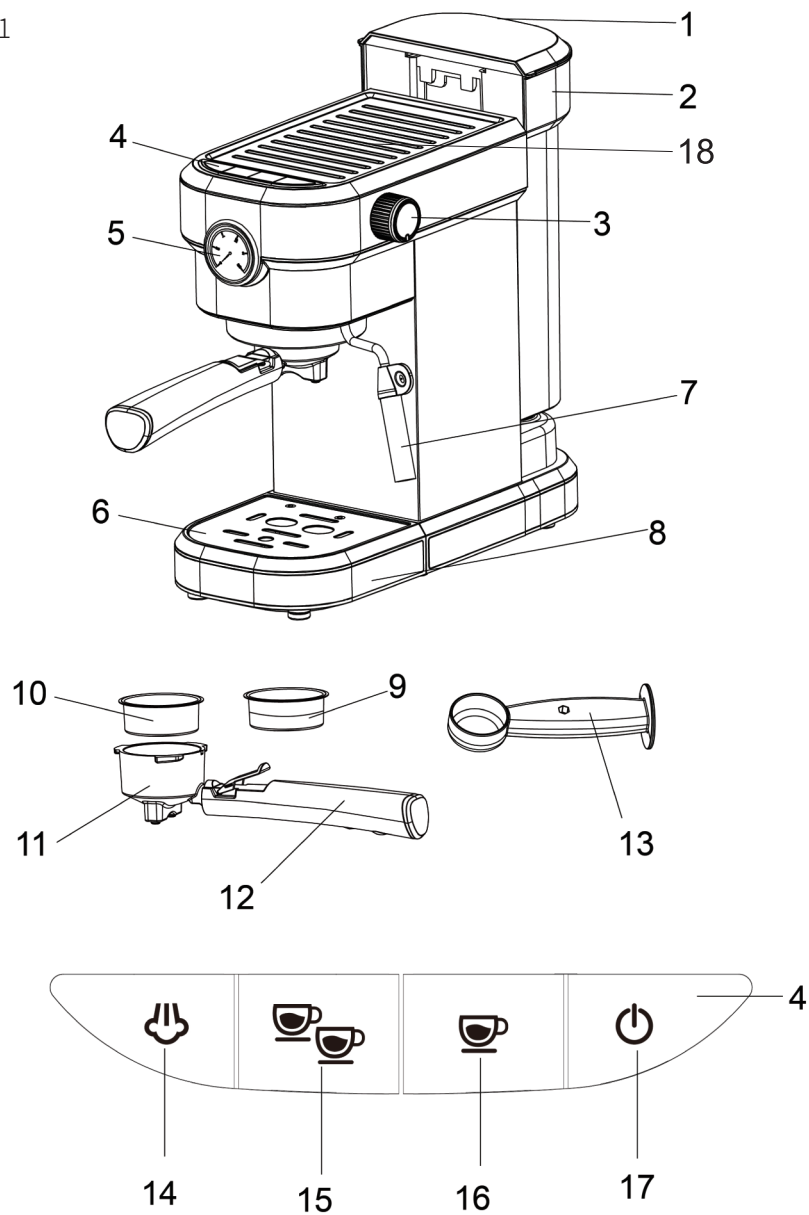
HI8002

義式濃縮咖啡機

使用說明與產品保固



圖1



產品描述

- | | |
|----------|-------------|
| 1. 水箱上蓋 | 10. 雙杯濾杯 |
| 2. 水箱 | 11. 濾杯槽 |
| 3. 蒸汽旋鈕 | 12. 濾杯手柄 |
| 4. 控制面板 | 13. 咖啡勺及填壓器 |
| 5. 壓力計 | 14. 蒸汽功能 |
| 6. 滴水盤上蓋 | 15. 雙杯功能 |
| 7. 發泡噴嘴 | 16. 單杯功能 |
| 8. 滴水盤 | 17. 電源開關 |
| 9. 單杯濾杯 | 18. 暖杯區 |

圖2

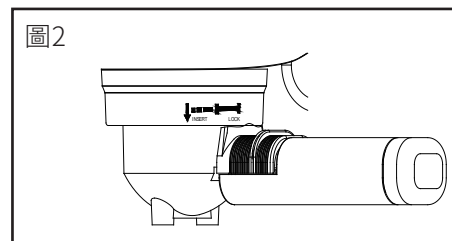


圖3

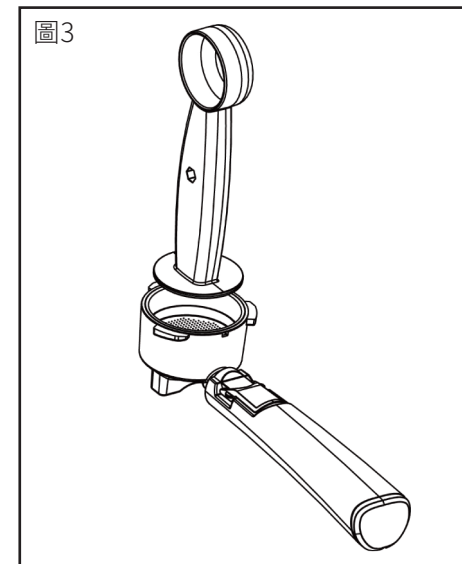


圖4

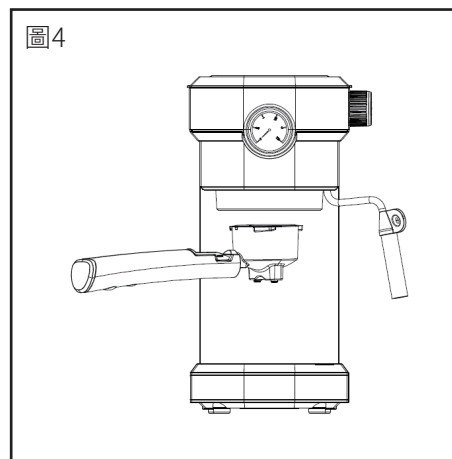
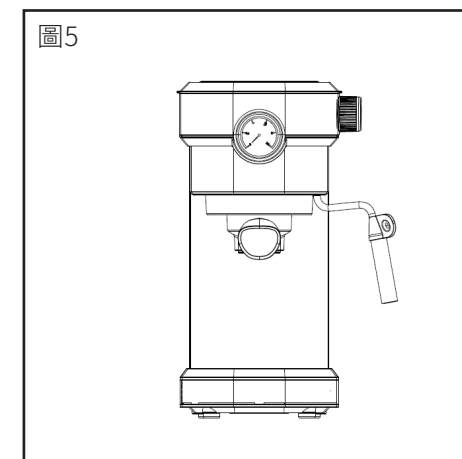


圖5



LAICA 義式濃縮咖啡機 使用說明及產品保固

親愛的客戶，感謝您選購本產品，我們將提供您安全可靠的產品，以及完美的使用體驗。

重要 開始使用產品前，請詳細閱讀本說明書。

產品使用說明書視同產品的一部份，請妥善收存；將本產品轉讓予他人時，相關文件亦須一併轉移。



為確保產品的使用安全和被正確使用，請在使用前仔細閱讀本說明書中的說明和警告，並依照正確的維護和使用方法進行操作。

若您遺失本說明書，請透過以下方式聯繫 LAICA：

公司名稱：台灣萊卡股份有限公司 聯絡地址：231 新北市新店區北新路207-1號2樓
 客服專線：0800-366-055 官方網站：www.laica.com.tw

目錄

符號說明.....	03	清潔保養.....	06
安全須知.....	03	配方參考.....	07
技術規格.....	04	故障排除.....	08
操作說明.....	04	產品檢驗及保固政策.....	09

符號說明



警告標誌



禁止事項

安全須知

- 使用前請確認產品之完整性；若有明顯損壞，請勿使用本設備，並聯繫您的零售商。
- 請將塑膠袋放置於遠離兒童處，以避免發生窒息危險。
- 使用設備前請確認插座之電壓與產品規格相符。
- 本設備僅適用於預定用途，並根據說明使用。
- 任何其他不正當使用方式所造成之危險或危害，製造商不負擔任何責任。
- 此設備適用於8歲以上人員。
- 肢體、感官、精神殘疾人士或不熟悉產品操作者，請於成人之監督下使用此產品，並請勿讓孩童玩弄此產品。
- ⊗切勿在長時間無人看顧的情況下運作裝置；在使用完畢後，請將裝置關閉並拔下插頭。
- 發生故障或錯誤時，請關閉電源，且勿自行拆解裝置，並聯繫您的零售商進行維修。
- ⊗請勿以潮濕的雙手操控面板或插頭。
- ⊗請勿拉扯電源線。
- 請妥善保存產品，防止意外碰撞、極端溫度變化、灰塵、陽光直曬、並遠離熱源。
- 請於使用後清潔前拔除電源插頭，並在冷卻後再清潔機器。
- 若本產品不慎落入水中，請立即拔除電源插頭；並在插頭拔除前請勿嘗試將其拿起。

- 若電源線損壞請聯繫您的零售商，請勿出於任何原因更改或改造電源線。
- 請充分展開電源線，使機器遠離熱源，並在使用中避免接觸機器外部。
- 將本產品置於堅固、防潮、耐熱120°C以上之平面上；並請遠離邊緣，慎防滑落。
- ⊗請勿將本產品放置於瓦斯爐上或烤箱內。
- 本產品運作時將會發熱，請勿置於櫥櫃內，且保留足夠的散熱空間。
- 本產品運作時將會發熱，請勿於運作中或冷卻前直接接觸發熱表面。
- 請定期維護清潔本產品及附件，以維持最佳工作狀態。
- ⊗請勿在產品運作時移動本產品或直接拔除電源。
- 產品開始運作前請確認水箱內部水位，避免在沒有水的狀態下啟動。
- ⊗請勿將產品本體直接浸入水中或用水沖洗。
- 本產品僅限於室內使用。
- 本產品僅限於一般家用。

技術規格

工作電壓：110V / 60Hz
 功率：1300W
 最大壓力：15 bar
 水箱容量：1.1 公升
 記憶功能最大時間：60秒
 記憶功能最小出水量：15ml
 儲存環境：5°C ~ 45°C; 相對濕度 ≤ RH95%

操作說明

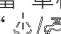
使用前準備

1. 將水倒入水箱中，並確認水位不超過水箱內的“Max”標記。
2. 將需要使用的濾杯放入濾杯槽中，並將濾杯及濾杯手柄旋入機器本體(如圖4. - 圖5)。
3. 插上主電源，按下“電源開關鍵”後機器將發出蜂鳴聲；“單杯功能”及“雙杯功能”按鈕指示燈閃爍三次後，機器將開始預熱。



請將蒸汽旋鈕旋至關閉位置。若位於“/”位置，則四個按鈕指示燈將會同時閃爍，且無法預熱。

此時可將咖啡杯倒置於暖杯區(圖1.18)以進行暖杯。

4. 當“單杯功能”及“雙杯功能”指示燈亮起後，將杯子放置在蒸汽管下方，將“蒸汽旋鈕”旋轉至“/”位置，待蒸汽管開始出水後再轉回關閉位置。
5. 按下“單杯功能”按鈕，利用熱水清洗濾杯及內部管線，待清洗結束後即可開始使用。

製作濃縮咖啡

1. 將研磨完成的咖啡粉裝入濾杯，使用填壓器將咖啡粉壓緊(如圖3.)。

請根據需求選擇使用“單杯濾杯”或“雙杯濾杯”。

2. 用刷子或手清除濾杯邊緣的咖啡粉。
3. 將濾杯及濾杯手柄旋入機器本體(如圖4. - 圖5.)，並將暖好的咖啡杯置於出水口下方。
4. 當“單杯功能”或“雙杯功能”燈亮時，請依照需求，按下“單杯功能”或“雙杯功能”按鍵，即會開始製作濃縮咖啡。
5. 調整咖啡杯的位置，讓濃縮咖啡液順著杯壁流入杯中。
6. 完成後咖啡機將自動停止運作。

製作熱蒸奶及奶泡



1. 將發泡噴嘴安裝在蒸汽管上。
2. 按下“電源開關”鍵(圖1.17)後按下“蒸汽功能”鍵(圖1.14)，此時“蒸汽功能”指示燈將會開始閃爍，指示燈常亮時即完成預熱。
3. 將冷藏的全脂牛奶倒入拉花杯內，並將發泡噴嘴插入牛奶表面下約1公分處，慢慢旋開“蒸汽旋鈕”使蒸汽冒出，並令空氣混入牛奶內。

開始製作熱蒸奶及奶泡前可以先短暫旋開蒸汽旋鈕，以釋放蒸汽管內的殘水。

4. 待充入足量的空氣後，將拉花杯稍微上提以停止繼續混入空氣，並利用蒸汽繼續加熱及細化蒸奶內的泡沫。


可根據步驟3及步驟4的時間，調整熱蒸奶與奶泡的比例；持續混和空氣與牛奶可以得到較多的奶泡。


5. 當牛奶溫度達到65度左右，即可將“蒸汽旋鈕”旋至關閉，並再次按下“蒸汽功能”鍵以結束作業。

 結束蒸汽功能後，請將另一個杯子放置在蒸汽管下方，將“蒸汽旋鈕”旋轉至“”位置，待蒸汽管開始出水後再轉回關閉位置，以避免牛奶殘留在蒸汽管內。

 高壓蒸汽溫度極高，切勿使用任何身體部位直接觸碰。

熱水功能

1. 按下“電源開關”鍵(圖1.17)，將“蒸汽旋鈕”旋至“”位置，蒸汽管即會開始供給熱水。
2. 將“蒸汽旋鈕”旋至“關閉”位置，即可停止供水。

 蒸汽管出水溫度極高，切勿使用任何身體部位直接觸碰。

記憶功能

長按“單杯功能”或“雙杯功能”按鍵，即可修改按鍵預設之出水時間，具體操作流程如下：


1. 按下“電源開關”鍵，待預熱完成且“單杯功能”及“雙杯功能”指示燈進入常亮狀態。
2. 按住“單杯功能”或“雙杯功能”鍵不放，此時咖啡機將開始運作，待萃取出咖啡量達到需求時放開按鍵，即完成記憶功能；下次按壓對應按鍵，將依照記憶時間進行萃取。

可記憶的最小水量為15ml，若按壓時間內出水量不足15ml，將自動恢復預設出水時間。

可記憶的最長時間為60秒，若按壓時間超過60秒，將維持預設時間。

3. 恢復“單杯功能”鍵原廠設定，請長按“單杯功能”及“蒸汽功能”按鍵3秒，待提示音響起即可。
4. 恢復“雙杯功能”鍵原廠設定，請長按“雙杯功能”及“蒸汽功能”按鍵3秒，待提示音響起即可。

降溫功能

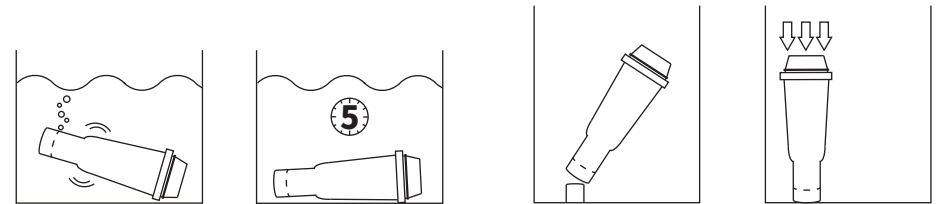
使用蒸汽功能後可能因溫度過高進入過熱狀態，此時“單杯功能”及“雙杯功能”指示燈將會快速閃爍且無法使用；將“蒸汽旋鈕”旋至“”位置，蒸汽管將會持續出水降溫，待指示燈停止閃爍後將旋鈕旋至“關閉”位置即可。

濾芯安裝

本產品可搭配LAICA咖啡機專用濾芯(E0BAA00)使用，以獲得更好的咖啡口感、香氣，並有效防止水垢產生，延長產品壽命；濾芯安裝方式如下：

1. 將濾芯浸泡在水中並輕輕搖晃，讓水進入濾芯內部。
2. 待濾芯能夠沉底後，浸泡約5分鐘以活化濾材。
3. 打開咖啡機水箱上蓋，將濾心底部橡膠環對準並插入水箱底部的出水口凸起處。
4. 向下壓緊以確保能夠完整濾水。

濾芯壽命為54公升(約1800杯濃縮咖啡)；或每2個月更換濾芯。




清潔保養

1. 拔除電源，待咖啡機完全冷卻。
2. 取下發泡噴嘴、水箱、滴水盤、濾杯、濾杯手柄及濾芯。
3. 將咖啡渣自濾杯內倒出倒出，使用清水或中性洗劑沖洗濾芯外的配件。
4. 使用濕布或海綿擦拭咖啡機本體。
5. 將清洗完的配件及本體放置於陰涼乾燥處。

 切勿直接沖洗咖啡機本體或將其浸入水中。

 切勿使用任何清潔劑清洗濾芯。

 請勿使用酸、鹼等具腐蝕性的洗劑，或使用研磨劑清潔咖啡機本體及其配件。

配方參考

Espresso
濃縮咖啡



1份濃縮咖啡

Doppio
雙倍濃縮



2份濃縮咖啡

Macchiato
瑪奇朵



2份濃縮咖啡、少許奶泡

Corretto
卡瑞托



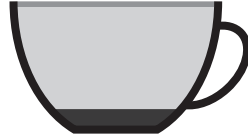
1份濃縮咖啡、適量蒸餾酒(如渣釀白蘭地、蘭姆酒)

Capuccino
卡布奇諾



1份濃縮咖啡、3份熱蒸奶、2份奶泡

Latte
拿鐵



1份濃縮咖啡、5份熱蒸奶、少許奶泡

Mocha
摩卡



2份濃縮咖啡、2份熱可可、1份熱蒸奶

Americano
美式咖啡



2份濃縮咖啡、3份熱水

※配方可依照個人口味調整

※不同地區的咖啡名稱及配方可能有所不同，以上內容僅供參考

故障排除

狀況	可能原因	處理方式
無法正常出水/ 無法正常產生蒸汽	水量不足	加水進入水箱。
	水箱未正確裝入	確認水箱確實卡入咖啡機本體內。
	咖啡機未完成預熱	依照“ 操作說明-使用前準備 ”章節內的“ 步驟3 ”進行操作。
	咖啡機未完成出水準備	依照“ 操作說明-使用前準備 ”章節內的“ 步驟4 ”進行操作。
	蒸汽管阻塞	用鐵絲或迴紋針排除蒸汽管內阻塞物，並確認每次製作熱蒸奶及奶泡後，使用熱水功能清理蒸汽管路，以避免阻塞。
	濾芯內有空氣阻塞	在水中輕輕搖動濾芯，將內部氣泡排出。
咖啡表面無法產生 咖啡脂	咖啡粉過粗	更換研磨程度更細的咖啡粉。
	咖啡粉未壓實	使用填壓器將咖啡粉壓實後再嘗試萃取。
無法製作奶泡/ 無法製作熱蒸奶	使用錯誤類型的牛奶	請確認使用的牛奶為全脂牛奶。
	蒸汽未預熱完成	請確認“蒸汽功能”指示燈為常亮狀態，再將“蒸汽旋鈕”旋至“☺/☹”位置，以製作奶泡及熱蒸奶。
“單杯功能”或“雙杯功能”無法啟動/ 按鍵指示燈迅速閃爍	使用完蒸汽功能後內部溫度過高	依照“ 操作說明-降溫功能 ”章節進行操作。

產品檢驗



本產品適用於一般家庭
 本產品通過CE 2014/30/Eu 電磁兼容指令，並在特定範圍內通過CE 2014/35/Eu低電壓指令檢查，以確保在當前技術知識狀態下，不會干擾周圍其他設備。
 若設備出現異常情況，請勿使用，必要時請直接與製造商聯繫。



本產品通過經濟部商品標準檢驗局檢測。
 編號 R3C214

限用物質含有情況標示聲明書 Declaration of the Presence Condition of the Restricted Substances Marking

設備名稱 Equipment name : LAICA 義式濃縮咖啡機		型號 (型式) Type designation (Type) : HI8002				
限用物質及其化學符號 Restricted substances and its chemical symbols						
單元 Unit	鉛 Lead (Pb)	汞 Mercury (Hg)	鎘 Cadmium (Cd)	六價鉻 Hexavalent chromium (Cr+6)	多溴聯苯 Polybrominated biphenyls (PBB)	多溴二苯醚 Polybrominated diphenyl ethers (PBDE)
外殼塑料	○	○	○	○	○	○
外殼元件	○	○	○	○	○	○
電線元件	—	○	○	○	○	○
電路板元件	○	○	○	○	○	○
面板元件	○	○	○	○	○	○

備考1. “超出0.1 wt %”及“超出0.01 wt %”係指限用物質之百分比含量超出百分比含量基準值。
 Note 1: “Exceeding 0.1 wt %” and “exceeding 0.01 wt %” indicate that the percentage content of the restricted substance exceeds the reference percentage value of presence condition.

備考2. “○”係指該項限用物質之百分比含量未超出百分比含量基準值。
 Note 2: “○” indicates that the percentage content of the restricted substance does not exceed the percentage of reference value of presence.

備考3. “—”係指該項限用物質為排除項目。
 Note 3: The “—” indicates that the restricted substance corresponds to the exemption.

保固政策

本產品自購買之日起保固2年，請小心保存有零售商蓋章之保固卡及購買憑證。
 本產品適用於一般家庭，請勿用做商業用途；保固範圍僅包含製造缺陷，若由於意外、不正確使用、人為疏失等不屬於保固範圍。使用非LAICA提供之其他附件或是任意修改、拆解產品，可能會使保固失效。
 保固條款不適用於電池或會磨損的部件及消耗品。
 保固期間內更換、維修保固條款內之產品將不收取任何費用，超出保固時間外則需收取技術費用。
 如需保固服務可來信info@laica.com.tw與我們聯繫。
 製造商不承擔因不依循說明手冊中規範而造成的任何損失或損害責任。
 萊卡致力於不斷改善產品，萊卡有權力改變後續產品生產規格及要求。



HI8002

年保固

LAICA Taiwan
 台灣萊卡股份有限公司
 231 新北市新店區北新路三段207-1號2樓
 客服專線 0800-366-055

www.laica.com.tw

請掃描QR-code以註冊保固



Date - 購買日期

--	--	--	--	--	--	--	--	--	--

Retailer's stamp
 經銷章

LAICA[®]

義式濃縮咖啡機
HI8002

HI68TW – 12/2021

LAICA[®]

LAICA Taiwan
台灣萊卡股份有限公司

231 新北市新店區北新路三段207-1號2樓

客服專線 0800-366-055

Made in China

www.laica.com.tw