



室外

儲物棚

型號 60352

組裝須知

組裝之前：

- 在水平平台上組裝
- 建议3人以上組裝本產品
- 檢查所有零件和五金件。確保使用這些說明中間部分的零件標號將所有內容均包括在內。可以從說明中撕下黃色的零件標號，以快速參考。



僅供家用！

重要說明：請保留以備將來參考。請仔細閱讀。

所需工具 (不包括在內 — 除非另有說明)



目錄

圖示圖例.....	2
警告與通告.....	3
平台構造.....	4
桁架組裝.....	9
山牆組裝.....	13
門組裝.....	18
地板組裝.....	27
牆體組裝.....	32
零件標號.....	37
置物架安裝.....	44
門和入口山牆安裝.....	47
棚頂組裝.....	51
窗戶安裝.....	61
壁鉤安裝.....	64
門對齊.....	66
儲物棚錨定.....	68
保潔與維護.....	73
註冊.....	74
質保.....	75

有疑問？

請撥 1-800-225-3865

山區標準時間上午 7:00-下午 5:00 (週一-週五)
和山區標準時間上午 9:00-下午 1:00 (週六)

聯繫 LIFETIME 客戶服務部：

線上聊天：www.lifetime.com/customerservice

(按一下“LIVE CHAT”(線上聊天)選項卡)

欲獲取歐洲大陸客戶服務：

電子郵件：cs@lifetimeproducts.eu

型號#和產品 ID (聯繫我們時需要兩者)

型號：60352

產品 ID：



圖標圖例



- 表示在閱讀時需特別留意。



- 表示組裝該部份時所需的部件。



- 表示組裝該特定部份時不需要任何部件。



- 表示組裝該部份時所需的五金器具。



- 表示該特定頁面的組裝不需要任何部件。



- 表示組裝該部份時所需的工具。



- 表示該特定步驟使用/不使用電鑽。



注意事項

繁體中文:

- 不聽取下述警告可能導致重傷或財物損壞，並使保修期無效。
- 為確保安全，請遵循有關說明，切勿擅自安裝本產品。
- 查閱當地所有的建築法令，確定儲存棚是否需要建築許可證。
- 在安裝儲存棚前確定基台平穩。
- 注意螺絲擰得太緊，塑膠配件可能因此受損。為避免受損，我們強力建議使用小扭矩鑽。可使用2號菲利浦斯螺絲刀。
- 安裝需要三個成人。
- 在安裝的全程，安裝人均應戴安全眼鏡。
- 安裝過程中使用樓梯時務必小心。
- 我們強力建議完工時，錨固您的儲存棚。參閱手冊內有關說明。
- 在下雪地區，我們建議除掉棚頂的雪。
- 切勿在本產品附近使用或存放熱物。
- 妥善安裝對降低發生事故或受傷的風險很關鍵。
- 您需要將儲存棚錨固在您的基臺上。本手冊內的最後一部分 - 棚的錨固，說明您完成錨固所需的五金。可在您當地的五金店買到。
- 大多數的受傷情況均因誤用和/或不遵循有關說明而致。使用本產品時請小心。

1

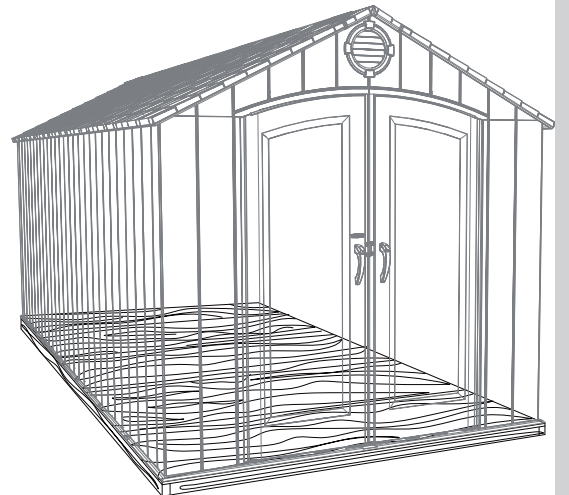
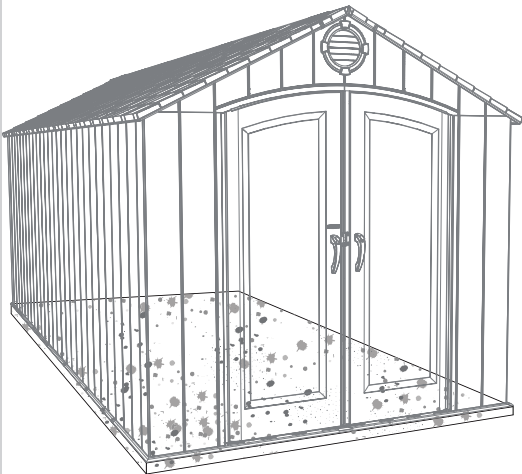
平台構造



• 您必須準備一個平台來組裝您的儲物棚。您所在的社區可能需要提供適當的建築許可證文件。在組裝儲物棚之前，請查閱所有當地建築規範。在開始組裝之前，您必須澆築或構建一個平台。有兩種類型：

- 混凝土
- 木頭框架

選擇一種類型，但要知道安裝前表面必須平整。如果表面沒有正確地整平，儲物棚將無法正確組裝。從長遠來看，適當的整平表面可以節省您的時間，所以請不要忽略這一步。**我們推荐使用混凝土平台。它將是最耐用、最持久的選擇。您選擇的平台必須建得高於地面，以避免棚內積水。所有木材都必須符合戶外使用等級！**



▶ 第 1 節 (續)

CONCRETE REQUIRED

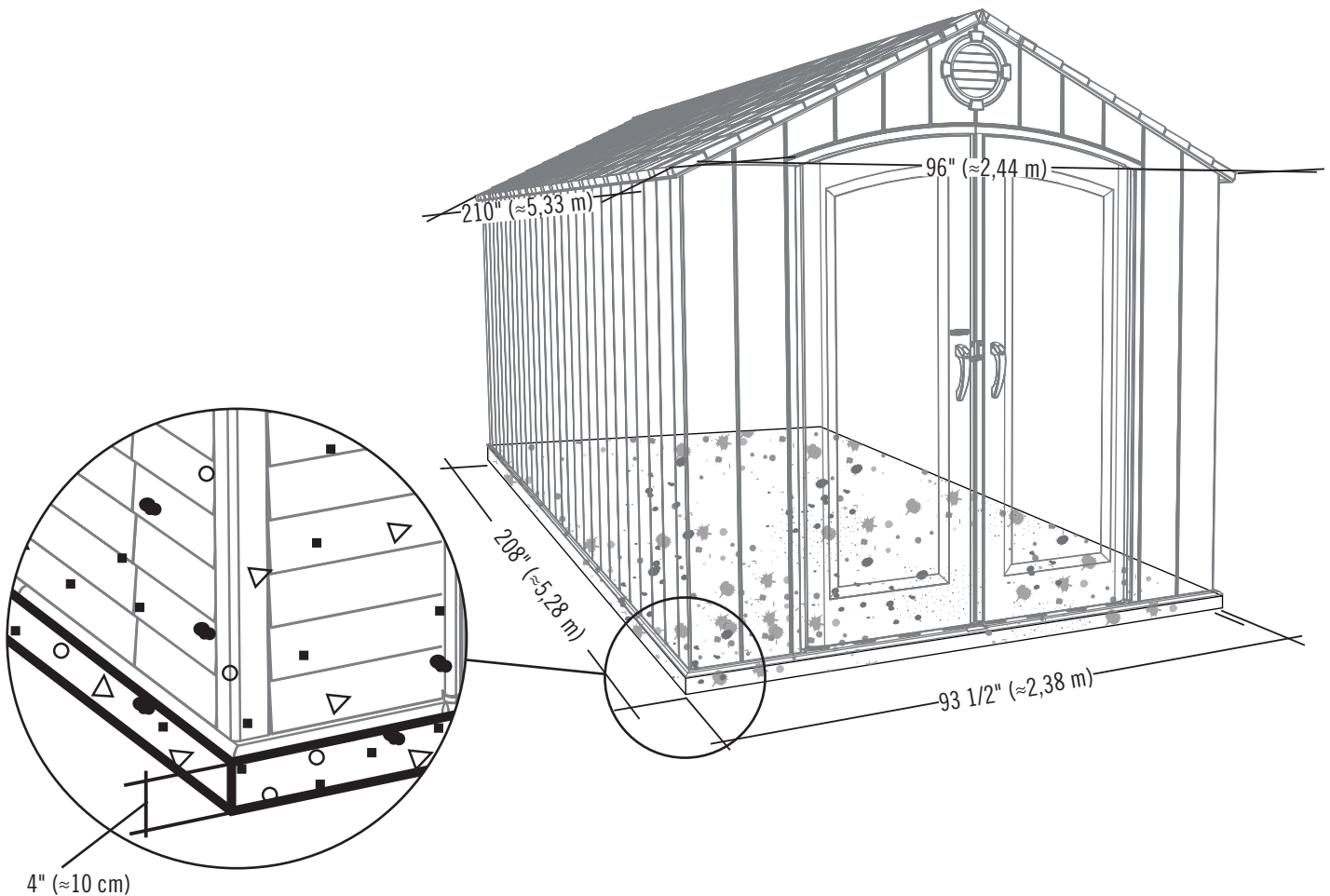


2 碼³ (≈1.53 米³)

1.1

混凝土平台

- 混凝土的厚度應約為 4 英吋 (≈10 釐米)。儲物棚的實際尺寸 (最寬和最長點) 為 96 英吋 x 210 英吋 (≈2.44 米 x 5.33 米)。確保您選擇的場地可以容納這些尺寸。地板尺寸比屋頂小一點；因此，您需要準備一個 93 1/2 英吋 x 208 英吋 (≈2.38 米 x 5.28 米) 的水平表面。



► 第 1 節 (續)

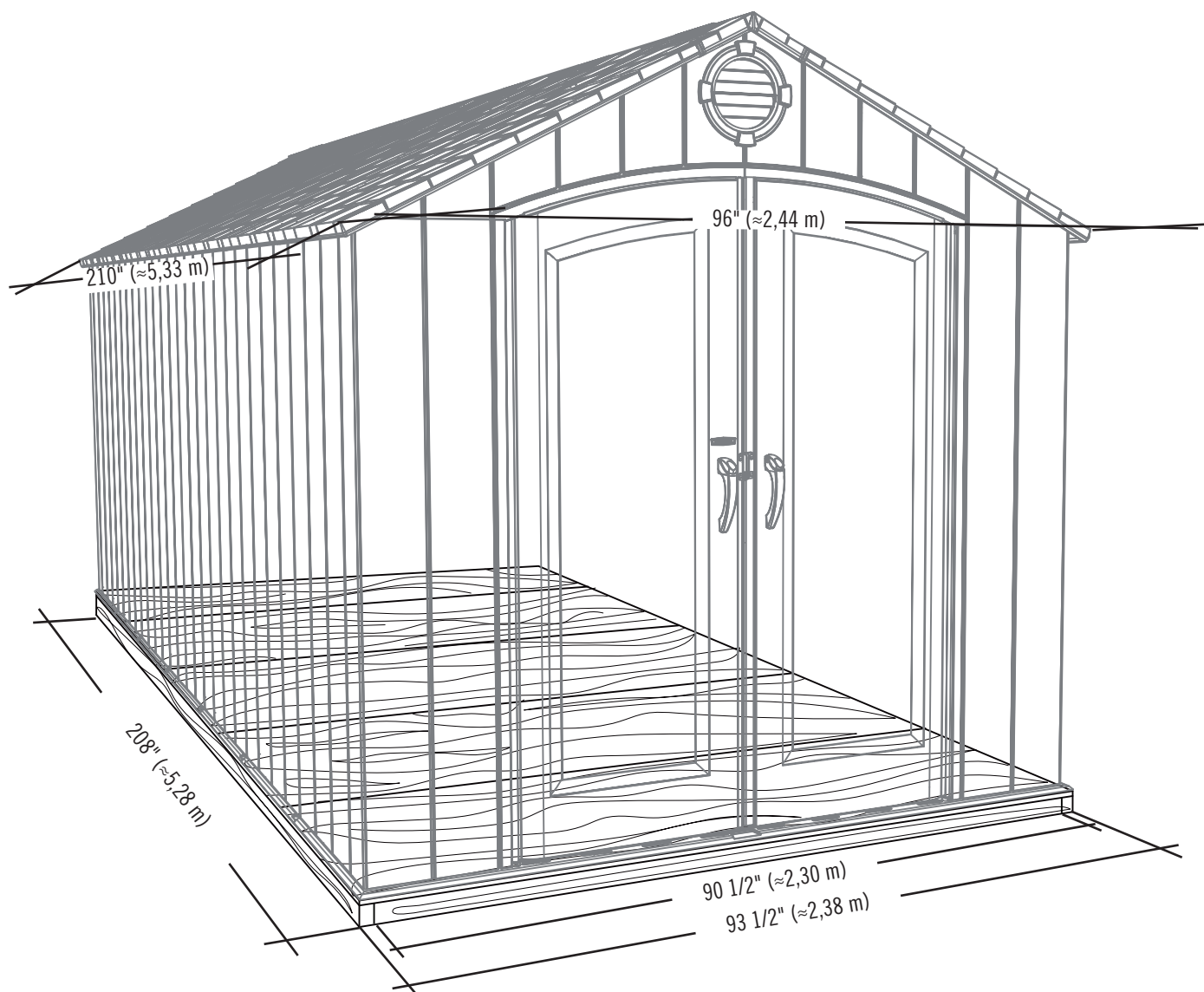
WOOD REQUIRED



1.2

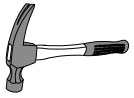
木頭平台

- 儲物棚的實際尺寸 (最寬和最長點) 為 96 英吋 x 210 英吋 (≈2.44 米 x 5.33 米)。確保您選擇的場地可以容納這些尺寸。地板尺寸比屋頂小一點；因此，您需要準備一個 93 1/2 英吋 x 208 英吋 (≈2.38 米 x 5.28 米) 的水平表面。



► 第 1 節 (續)

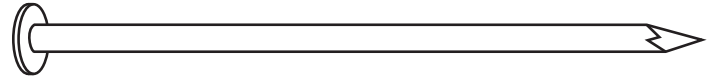
所需的工具、零件和五金件



2" x 4" x 208" ($\approx 5,1 \text{ cm} \times 10,2 \text{ cm} \times 5,28 \text{ m}$) (x2)



2" x 4" x 90 1/2" ($\approx 5,1 \text{ cm} \times 10,2 \text{ cm} \times 2,30 \text{ m}$) (x14)

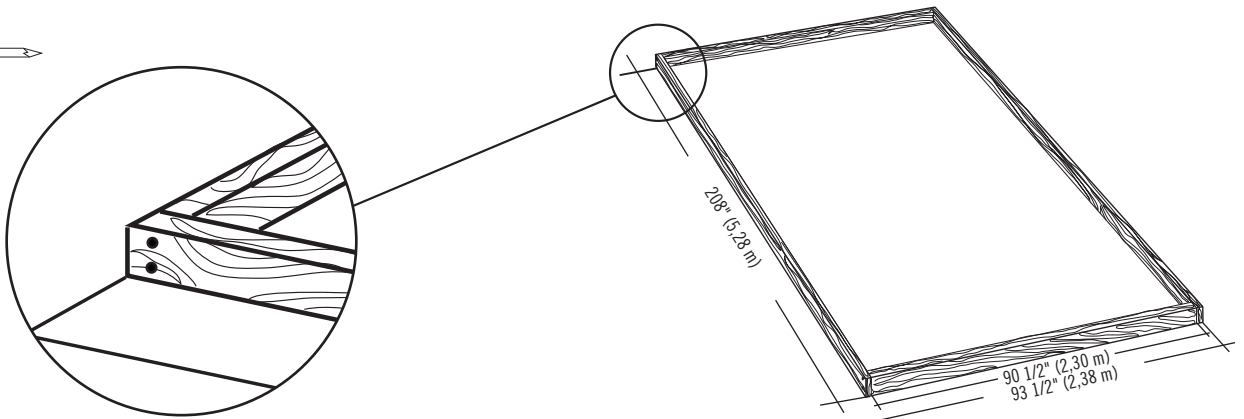


16d 3 1/2" (16d x $\approx 8,89 \text{ cm}$) (x56)

1.2.1

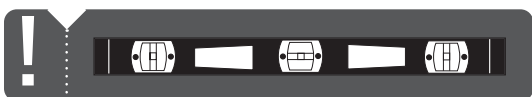
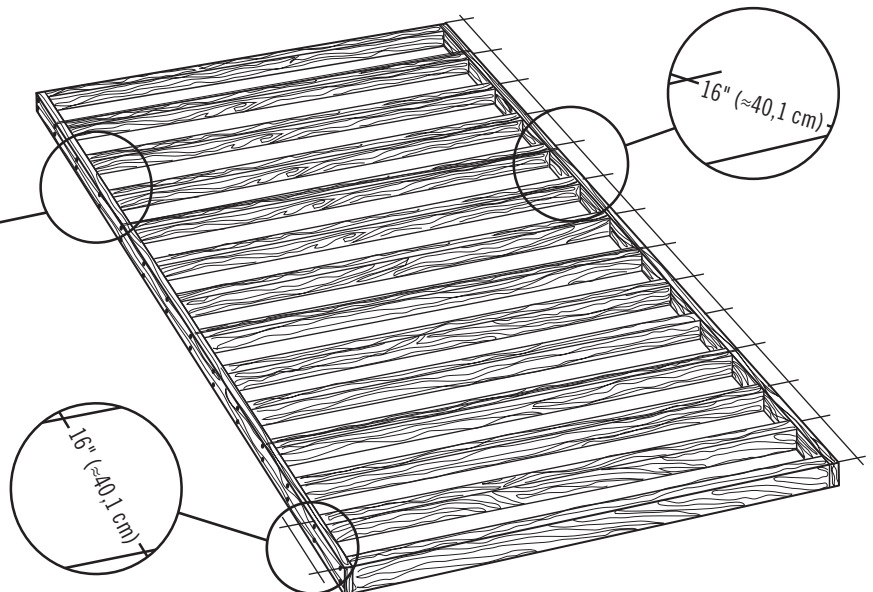
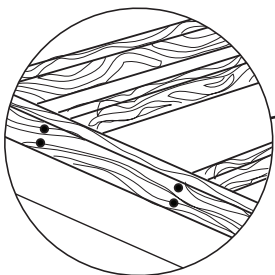
木頭平台

- 確保所有木材都經過處理並獲准在戶外使用。將框架構建為 93 1/2 英吋 x 208 英吋 ($\approx 2,38 \text{ 米} \times 5,28 \text{ 米}$) (外部尺寸)。



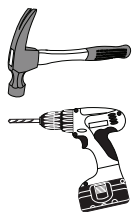
1.2.2

- 為確保在下一步中釘固膠合板時螺柱位於正確的位置，請從 16 英吋 ($\approx 40,1 \text{ 釐米}$) 的角開始測量，然後從中心到中心測量。

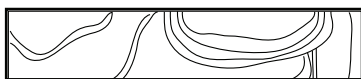


▶ 第 1 節 (續)

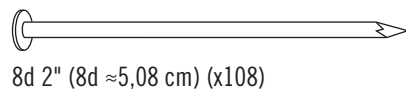
所需的工具、零件和五金件



48" x 93 1/2" x 3/4"
(≈1,22 m x 2,38 m x 19,1 mm) (x4)



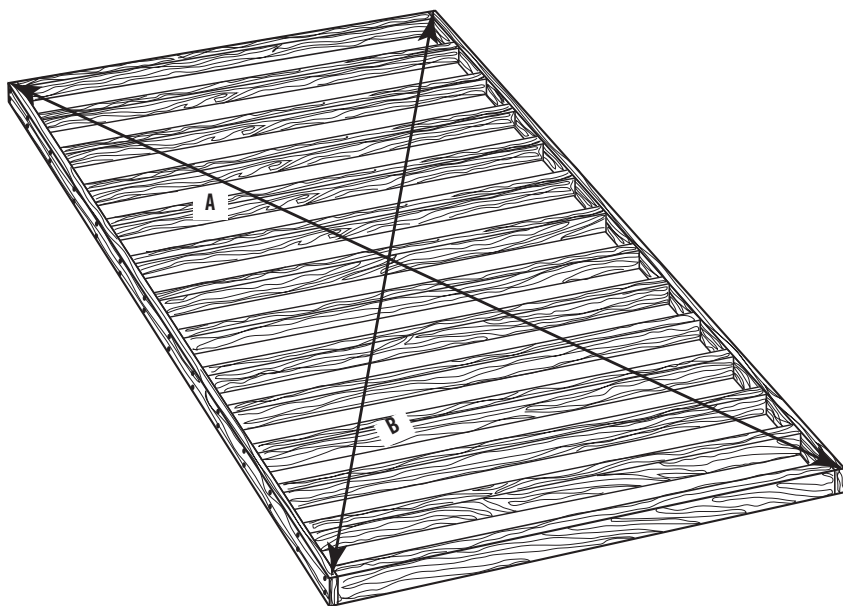
16" x 93 1/2" x 3/4"
(≈40,6 cm x 2,38 m x 19,1 mm) (x1)



8d 2" (8d ≈5,08 cm) (x108)

1.2.3

- 將框架構建為方形，從一個角到另一個角進行測量。測量 A 和 B 的長度應大致相同。

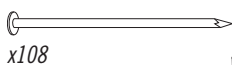


! A = B



1.2.4

- 用釘子將膠合板固定在框架上。然後，鑽 5/16 英寸的孔用於排水。



x108

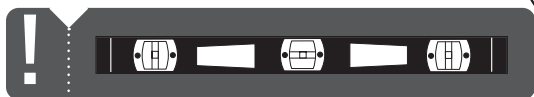
16" x 93 1/2" x 3/4"
(≈40,6 cm x 2,38 m x 19,1 mm)



48" x 93 1/2" x 3/4"
(≈1,22 cm x 2,38 m x 19,1 mm)

x39!

排水孔



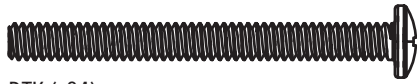
2

桁架組裝

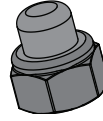


所需的五金件

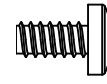
五金袋



DTK (x24)



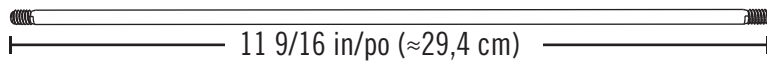
ADJ (12)



ADY (x24)

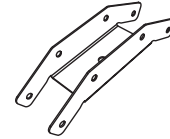


ADK (x48)



11 9/16 in/po (≈29,4 cm)

ADH (x6)



AIP (x6)



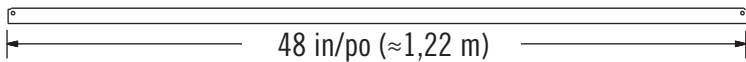
所需的零件

金屬件



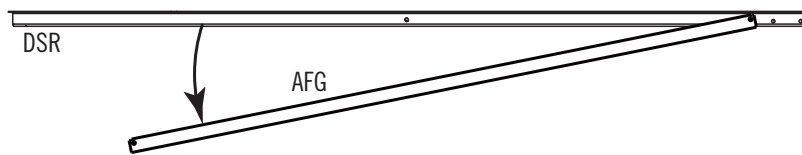
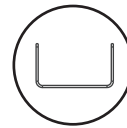
50 9/16 in/po (≈1,28 m)

DSR (x12)



48 in/po (≈1,22 m)

AFG (x6)



- 有時在運輸過程中，桁架支撐 (AFG) 會滑過桁架槽通道 (DSR) 的背面。兩片顏色相同。如果您覺得缺少桁架支撐，請檢查一下它是否粘在了桁架槽通道的背面上，並將兩者分開。



所需工具 (不包括在內 — 除非另有說明)



7/16 in/po (≈11 mm) (x2)

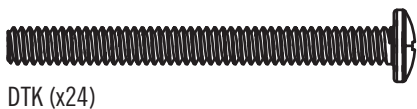
3/8 in/po (≈10 mm)

▶ 第 2 節 (續)

所需的工具和五金件



3/8 in/po
(≈10 mm)



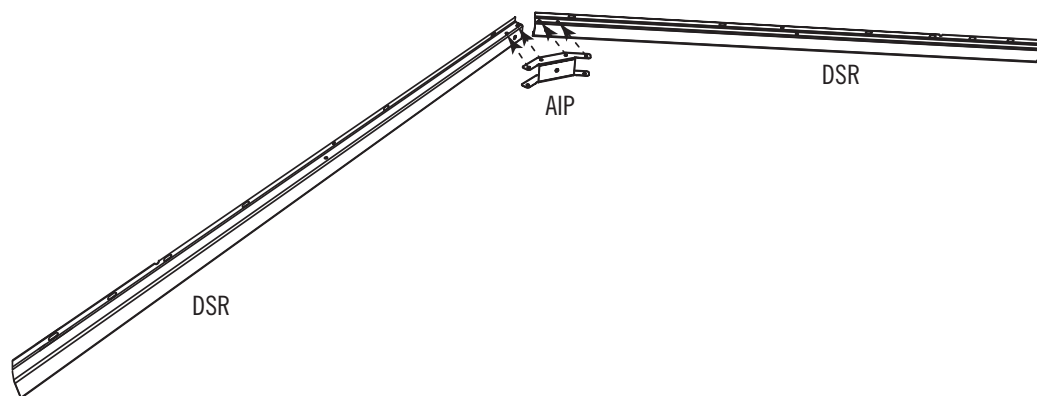
DTK (x24)



ADK (x24)

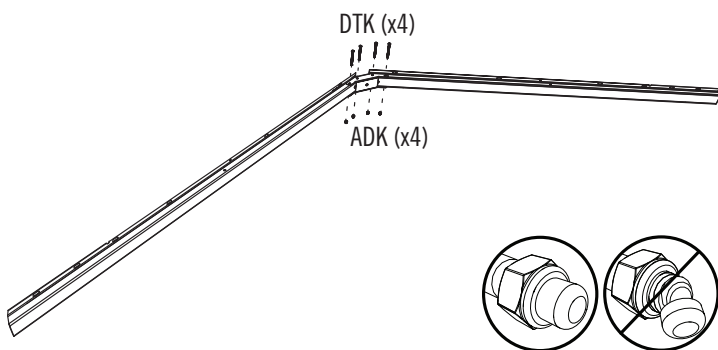
2.1

- 如圖所示，將**連接器 (AIP)** 滑到兩條**桁架簷槽通道 (DSR)** 的末端。



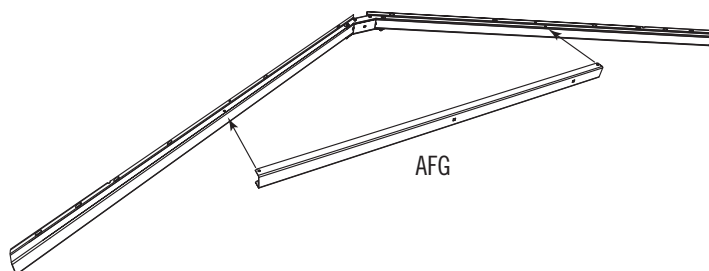
2.2

- 使用所示的五金件連接 **連接器**。不要過度擰緊有帽螺母。



2.3

- 如圖所示，將**桁架支撐 (AFG)** 滑到桁架邊溝通道上。

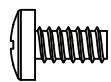


▶ 第 2 節 (續)

所需的工具和五金件



3/8 in/po
(≈10 mm)



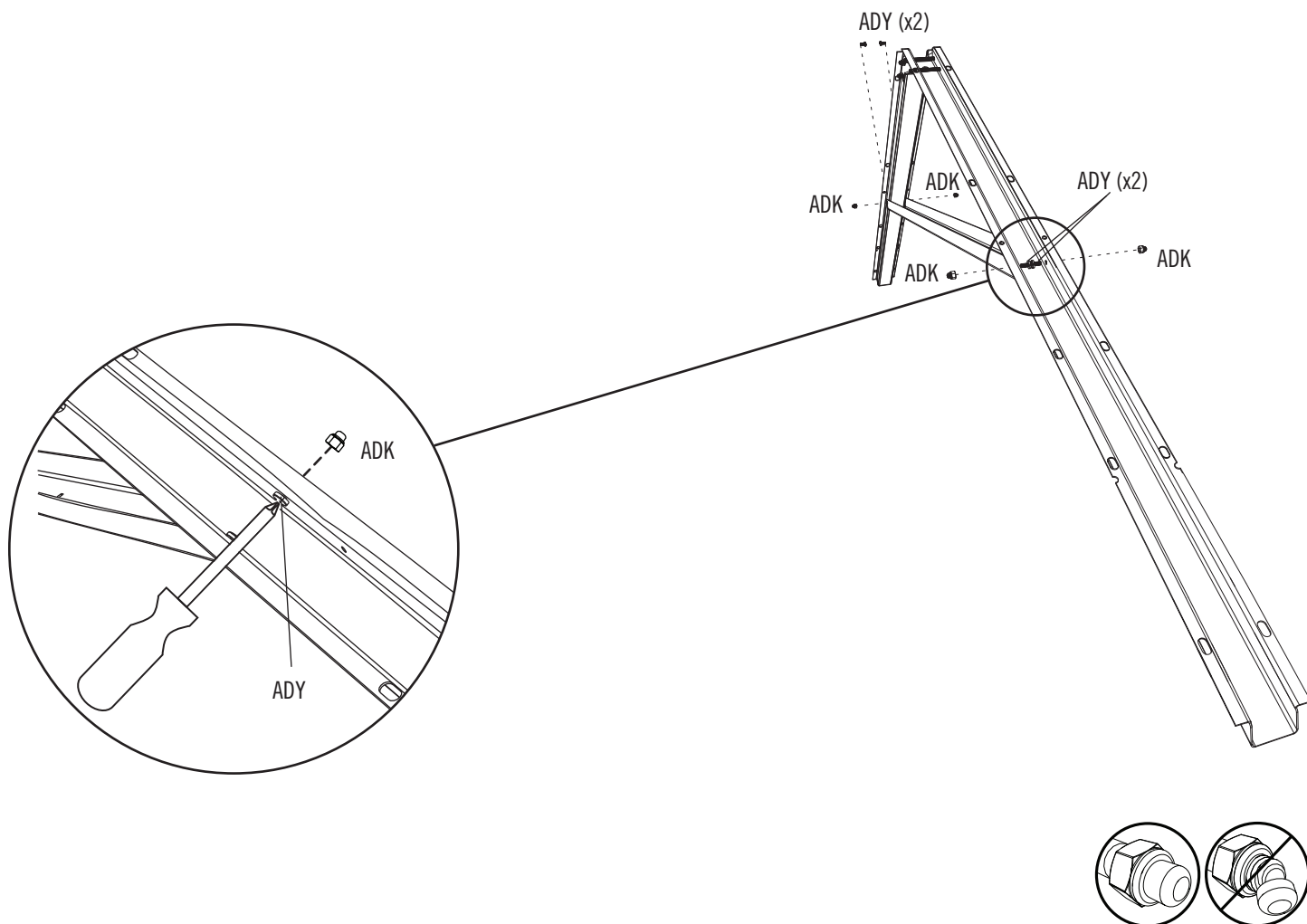
ADY (x24)



ADK (x24)

2.4

- 使用隨供的五金件連接桁架支撐。不要過度擰緊有帽螺母。

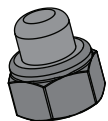


▶ 第 2 節 (續)

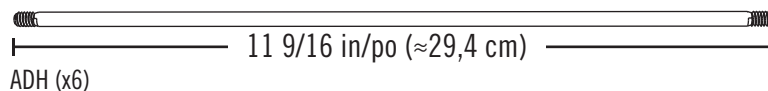
所需的工具和五金件



7/16 in/po (x2)
(≈11 mm) (x2)

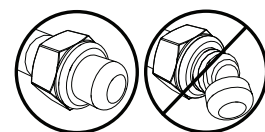
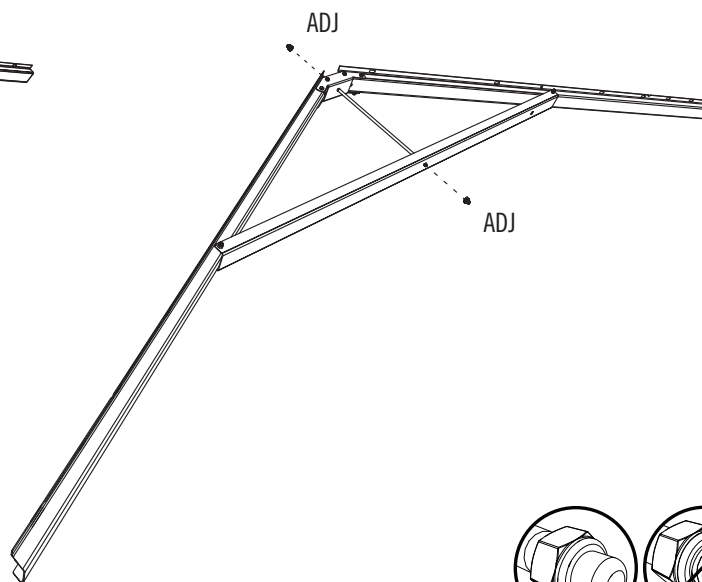
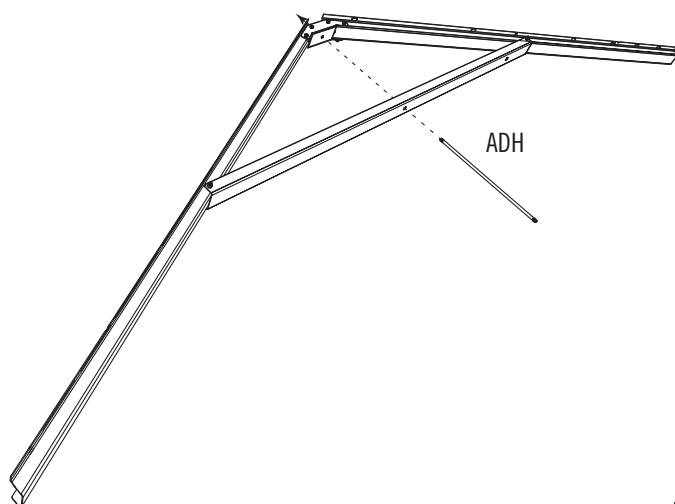


ADJ (x12)



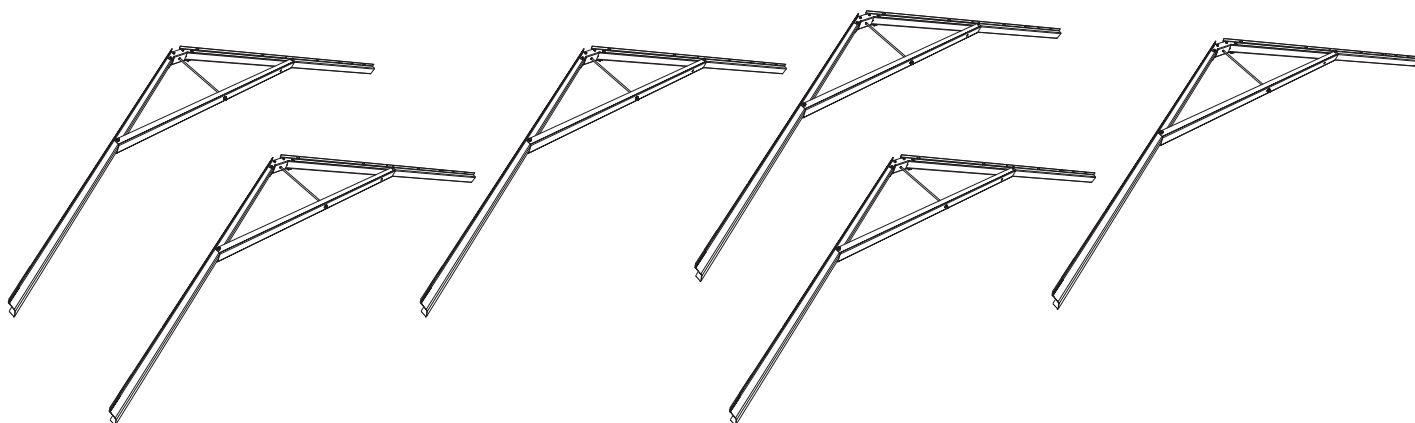
2.5

- 將桁架桿 (ADH) 滑過支架和連接器上的孔。用兩顆有帽螺母 (ADJ) 進行固定。



2.6

- 重複執行此章節的步驟五次。



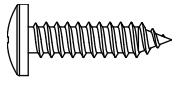
3

山牆組裝

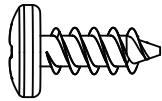


所需的五金件

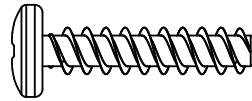
五金袋



ADW (x10)



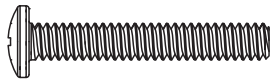
ADZ (x6)



ADV (x12)



AHS (x4)



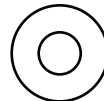
EYR (x2)



EYQ (x2)



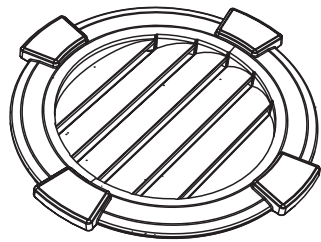
CXK (x2)



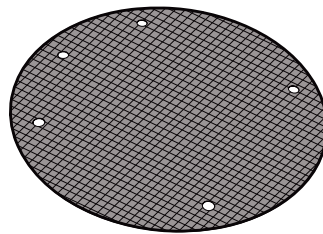
AEE (x14)



ADK (x2)



ENH (x2)



AIQ (x2)



所需的零件

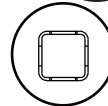
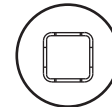
金屬件



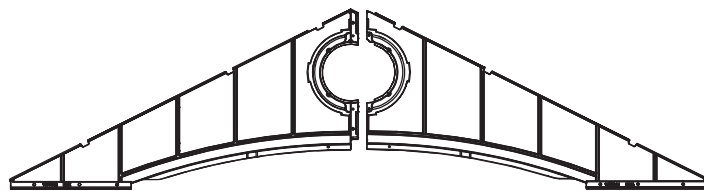
AFE (x1)



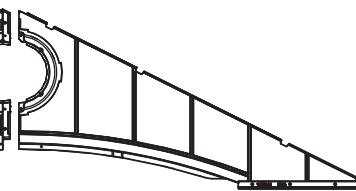
EYS (x1)



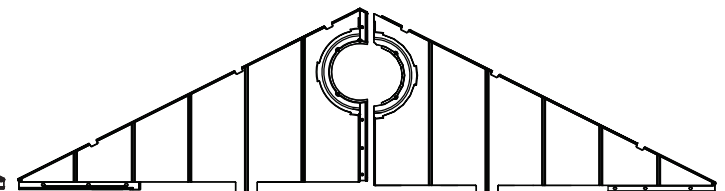
塑膠件



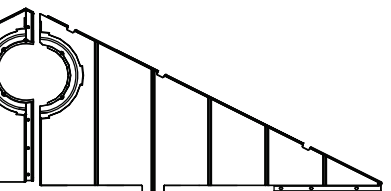
EVZ (x1)



EWA (x1)



AGI (x1)



AGH (x1)



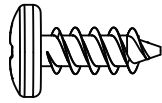
所需工具 (不包括在內 — 除非另有說明)



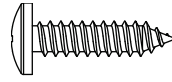
3/8 in/po (≈10 mm)

▶ 第 3 節 (續)

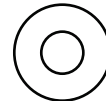
所需的工具和五金件



ADZ (x4)



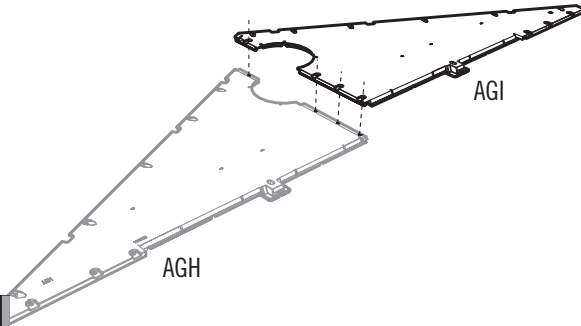
ADW (x5)



AEE (x5)

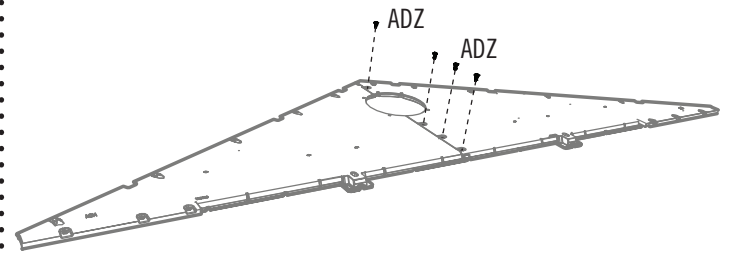
3.1

- 對齊左 (AGH) 和右 (AGI) 後山牆半體中的孔。



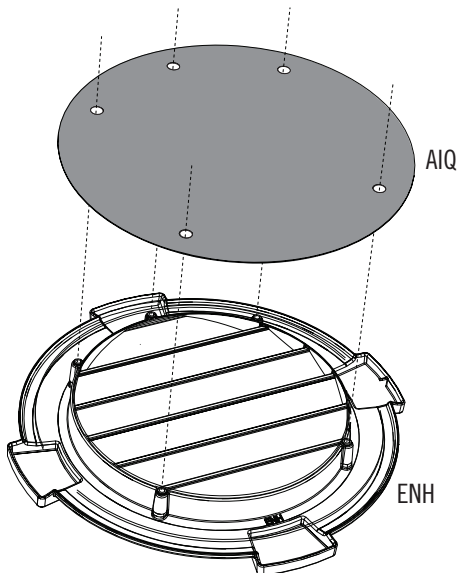
3.2

- 用四 (4) 顆螺釘 (ADZ) 固定兩塊山牆半體。



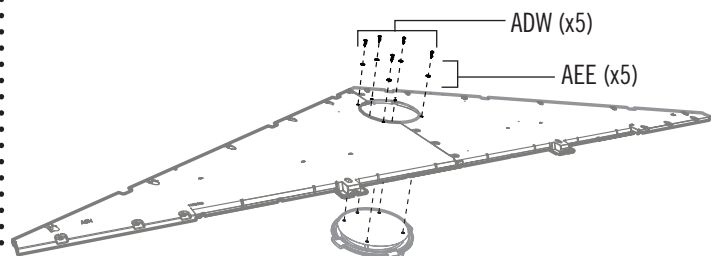
3.3

- 將簾 (AIQ) 放在通風口 (ENH) 上，並將通風口中的五個孔與山牆中的孔對齊。



3.4

- 使用隨供的五金件固定好。

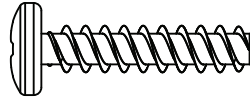


▶ 第 3 節 (續)

所需的工具和五金件



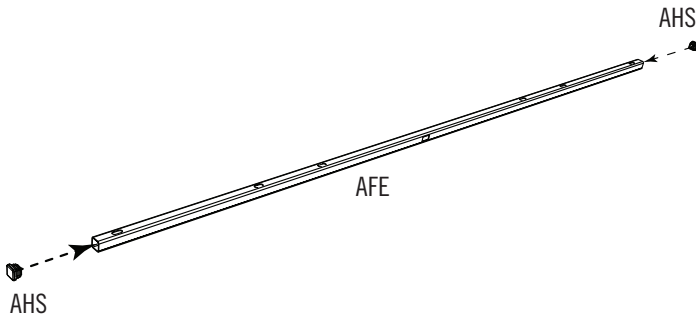
AHS (x2)



ADV (x6)

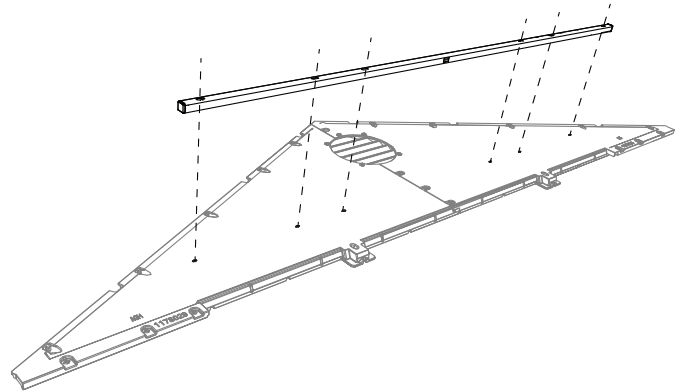
3.5

- 將端蓋 (AHS) 插入方管 (AFE) 的每一端。



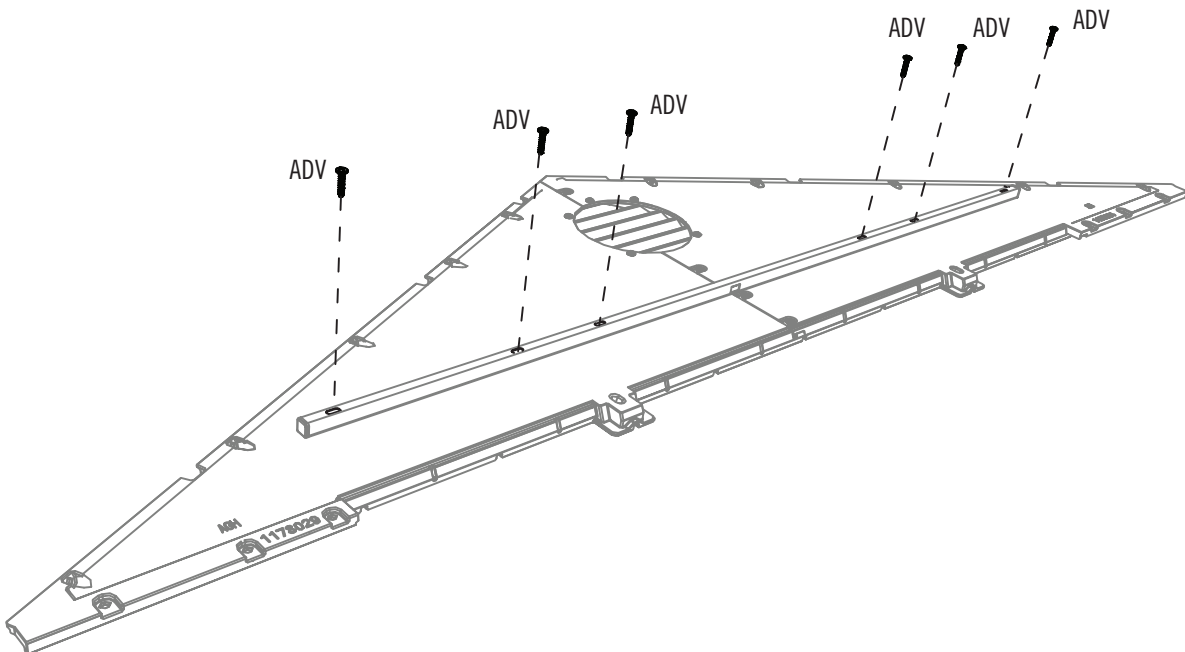
3.6

- 將管中的孔與山牆中的孔對齊。



3.7

- 使用隨供的五金件進行固定。哪個面與山牆相對都沒關係。

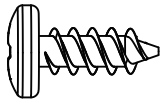


▶ 第 3 節 (續)

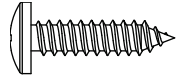
所需的工具和五金件



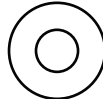
3/8 in/po
(≈10 mm)



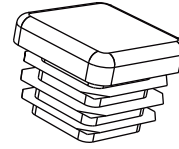
ADZ (x2)



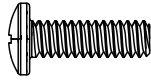
ADW (x5)



AEE (x7)



AHS (x2)



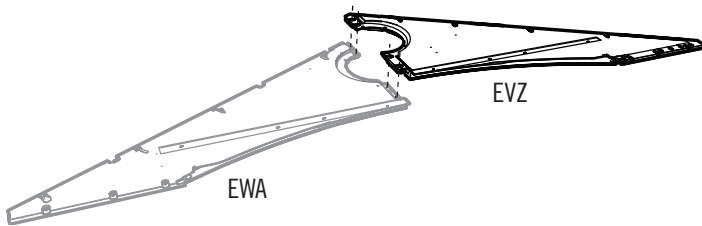
EYQ (x2)



CXK (x2)

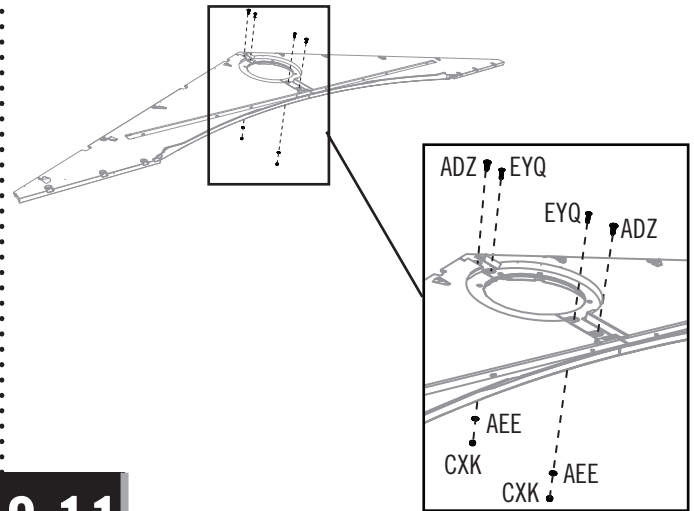
3.8

- 對齊左側 (EVZ) 和右側 (EWA) 入口山牆半體中的孔。



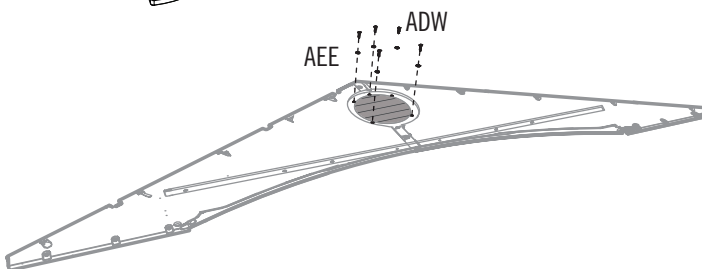
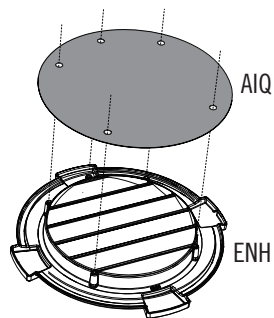
3.9

- 使用隨供的五金件進行固定。



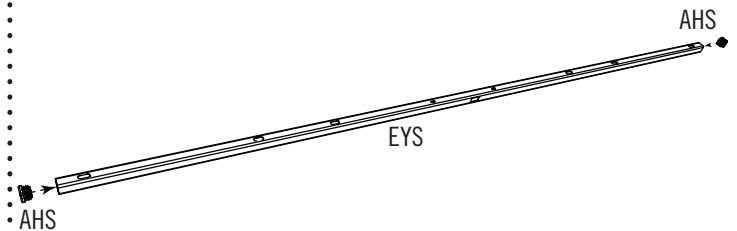
3.10

- 對入口山牆重複執行步驟 3.3–3.4。



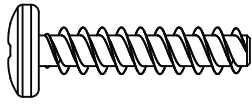
3.11

- 將端蓋 (AHS) 插入接頭 (EYS) 的每一端。

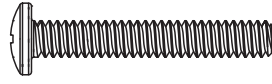


▶ 第 3 節 (續)

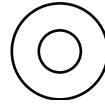
所需的工具和五金件



ADV (x6)



EYR (x2)



AEE (x2)



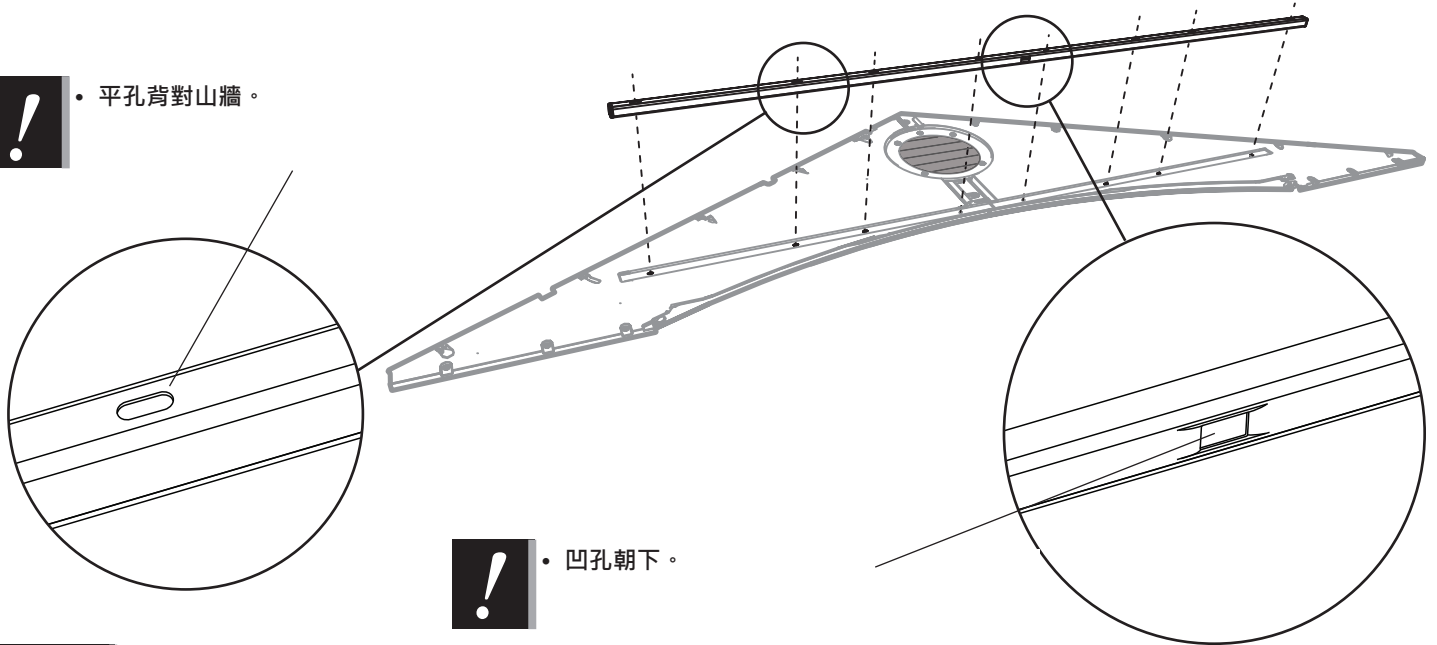
ADK (x2)

3.12

- 將接頭中的孔與山牆中的孔對齊。



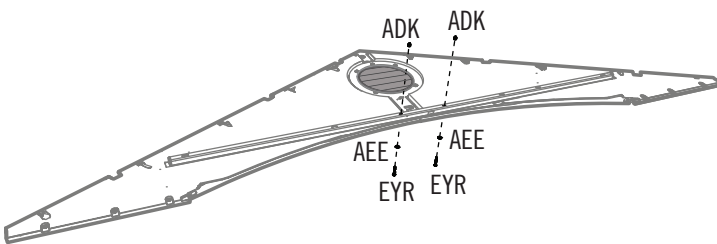
- 平孔背對山牆。



- 凹孔朝下。

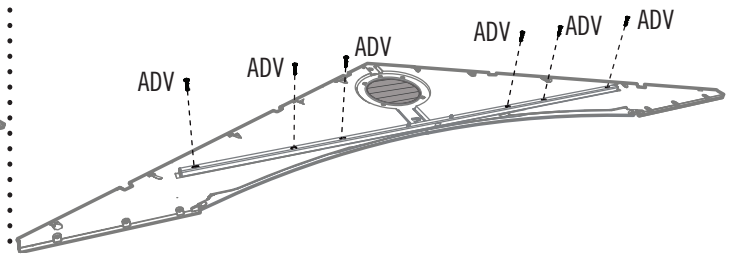
3.13

- 用兩 (2) 顆螺釘 (EYR)、兩 (2) 個墊圈 (AEE) 和兩 (2) 顆螺母 (ADK)...



3.14

- ...以及另外六 (6) 顆螺釘 (ADV) 進行固定。



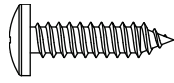
4

安裝左門

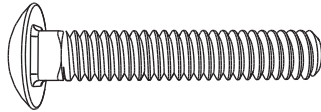


所需的五金件

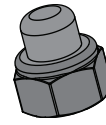
五金袋



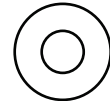
ADW (x3)



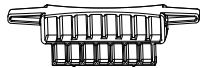
ABU (x2)



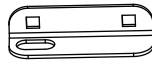
ADJ (x2)



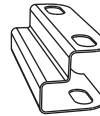
AEE (x3)



AHM (x2)



FUH (x1)



AIB (x1)



AHZ (x1)

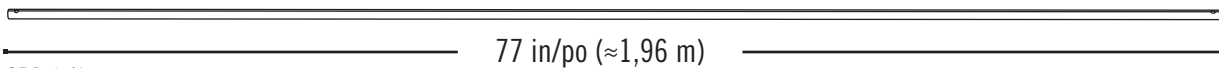


所需的零件

金屬件



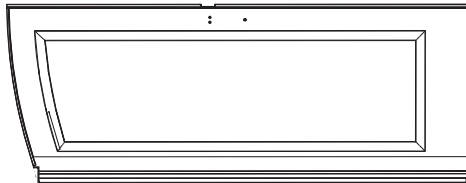
AFC (x1)



CRD (x1)



塑膠件



BDJ (x1)



所需工具 (不包括在內 — 除非另有說明)



7/16 in/po (≈11 mm)

► 第 4 節 (續)

所需的工具和五金件



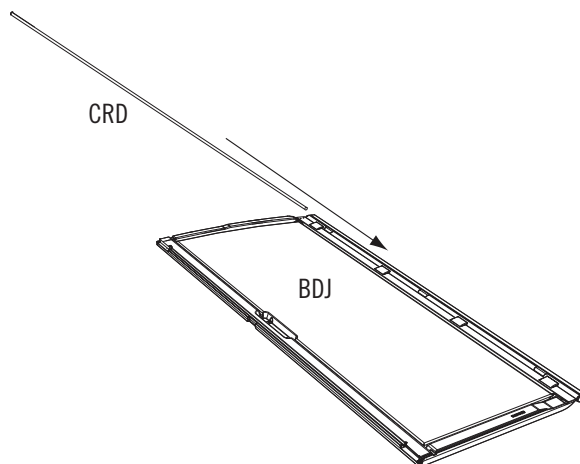
如果您在本章節中遇到問題，請按照下面的代碼觀看本章節中有關組裝的視頻。

4.1

將合頁管 (CRD) 向下滑入左門 (BDJ) 頂部的孔中。



<http://go.lifetime.com/leftdoor8foot>



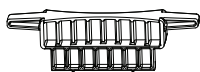
門槽 (AFC) 設計為弓形，確保在關閉和上鎖時緊密貼合，使您的儲物棚更安全。這些槽道以與相鄰的門邊緣略微彎曲成型 — 就像彼此面對的圓括號：()。當門把手輕輕關閉並鎖上時，應該有輕微的壓力來密封門並消除任何間隙。請務必仔細閱讀分步式說明，以成功安裝門槽道。



AFC

▶ 第 4 節 (續)

所需的工具和五金件



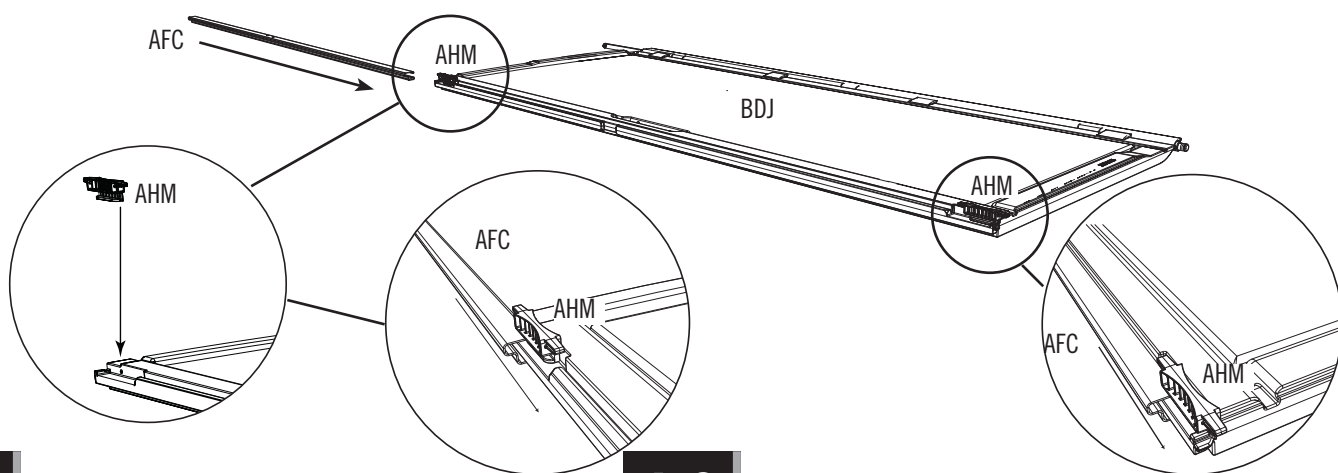
AHM (x2)



AIB (x1)

4.2

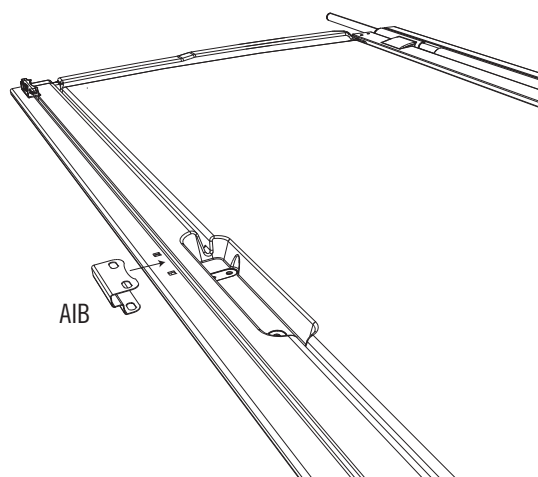
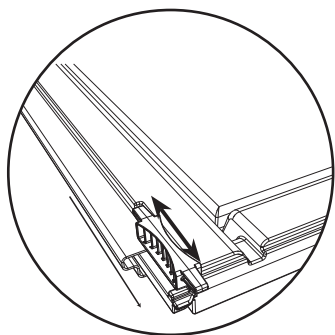
- 將門栓 (AHM) 向下放入門頂部和底部的凹槽中。然後，將門槽道 (AFC) 滑過門邊緣和門栓底部，如圖所示。



4.3

註：門栓用於鎖上門。這在開始時可能不會移動自如。您可能需要用橡皮槌上下敲擊它們幾次才能將它們敲入。

- 將扣板 (AIB) 滑過門槽道，並對齊孔。

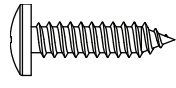


► 第 4 節 (續)

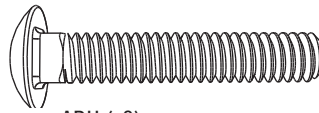
所需的工具和五金件



7/16 in/po
(≈11 mm)



ADW (x3)



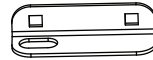
ABU (x2)



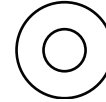
ADJ (x2)



AHZ (x1)



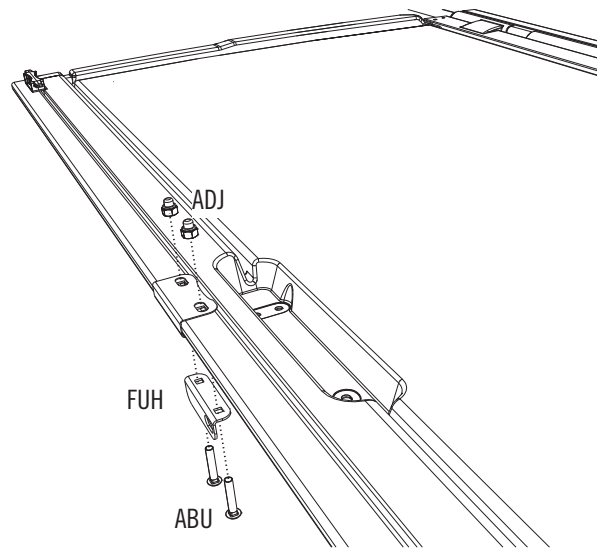
FUH (x1)



AEE (x3)

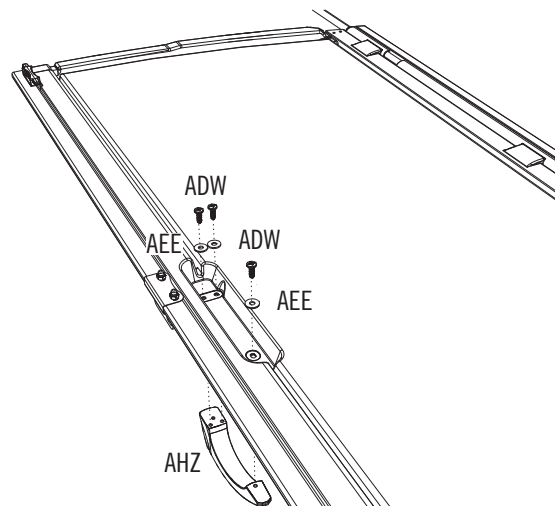
4.4

使用隨附的五金件將門門鎖 (FUH) 連接到門上。切勿過度擰緊。



4.5

使用隨附的五金件連接把手 (AHZ)。



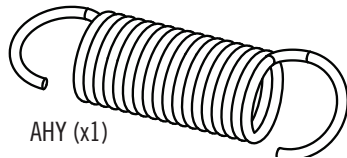
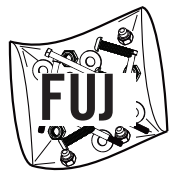
5

安裝右門

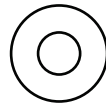


所需的五金件

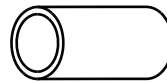
五金袋



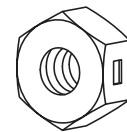
AHY (x1)



AEE (x5)



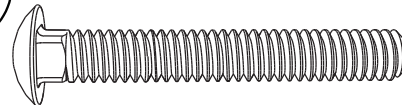
ADB (x2)



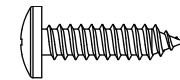
AAB (x2)



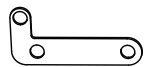
AEB (x2)



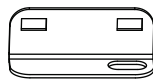
ABV (x2)



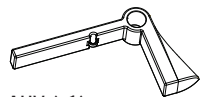
ADW (x4)



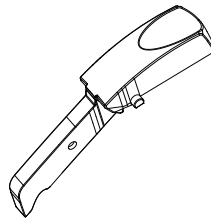
FUM (x1)



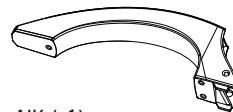
FUL (x1)



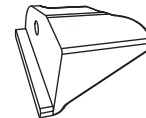
AHV (x1)



AIO (x1)



AIK (x1)



AHW (x1)



所需的零件

金屬件



AFC (x1)

75 1/2 in/po (≈1,92 m)

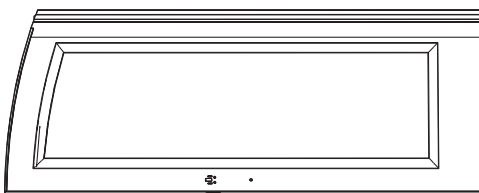


CRD (x1)

77 in/po (≈1,96 m)



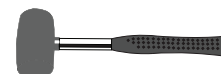
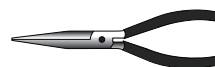
塑膠件



BDK (x1)



所需工具 (不包括在內 — 除非另有說明)



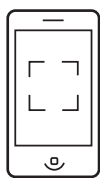
7/16" (≈11 mm)

▶ 第 5 節 (續)

所需的工具和五金件



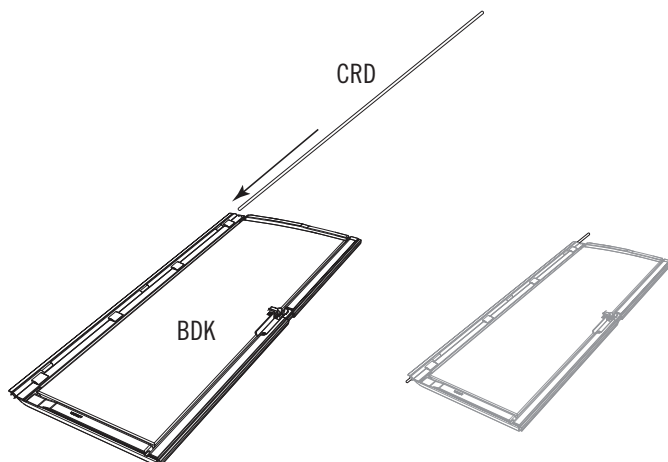
如果您在本章節中遇到問題，請按照下面的代碼觀看本章節中有關組裝的視頻。



<http://go.lifetime.com/rightdoor8ft>

5.1

- 將合頁管 (CRD) 向下滑入右門 (BDK) 頂部的孔中。



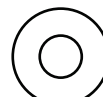
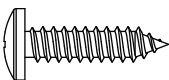
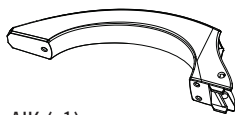
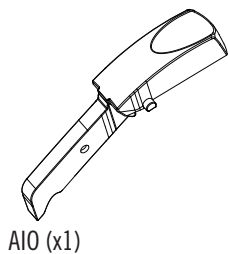
門槽 (AFC) 設計為弓形，確保在關閉和上鎖時緊密貼合，使您的儲物棚更安全。這些槽道以與相鄰的門邊緣略微彎曲成型 — 就像彼此面對的圓括號：()。當門把手輕輕關閉並鎖上時，應該有輕微的壓力來密封門並消除任何間隙。請務必仔細閱讀分步式說明，以成功安裝門槽道。



AFC

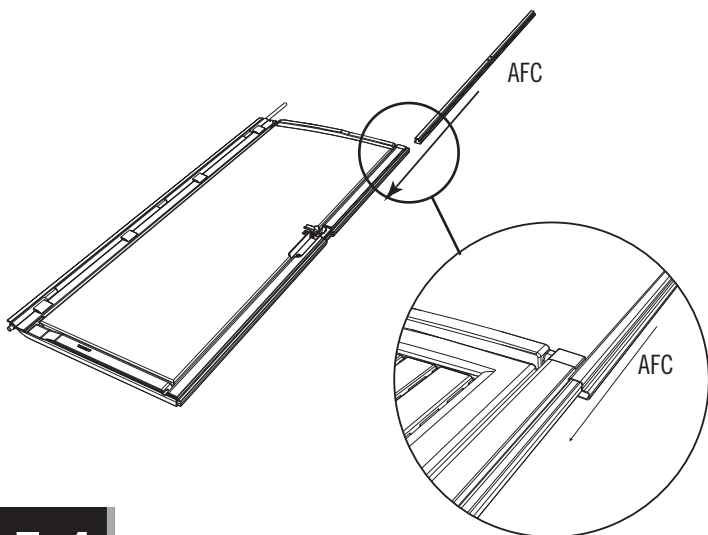
▶ 第 5 節 (續)

所需的工具和五金件



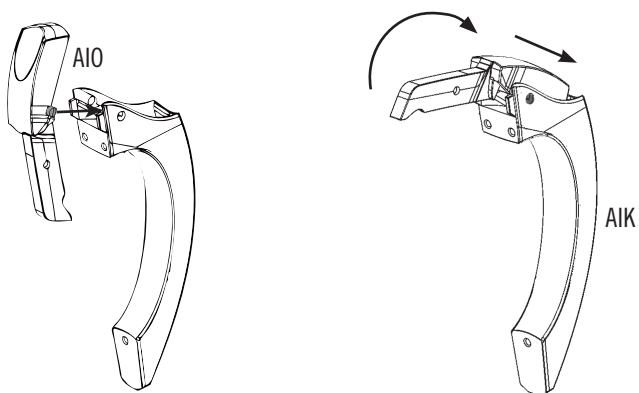
5.2

- 將門槽道 (AFC) 滑過門邊緣，如圖所示。



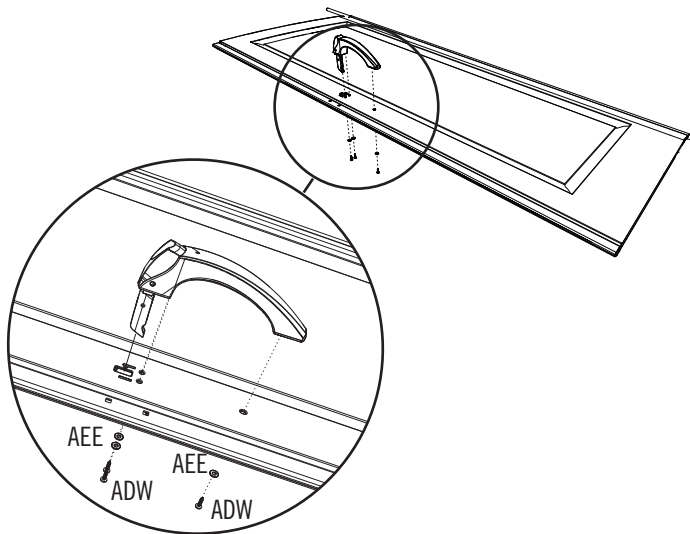
5.3

- 將拇指桿 (AIO) 向下滑動到門把手 (AIK) 上的凹槽中，直至小塊嵌入孔中。



5.4

- 使用隨附的五金件連接把手。

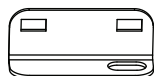


► 第 5 節 (續)

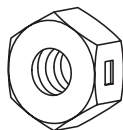
所需的工具和五金件



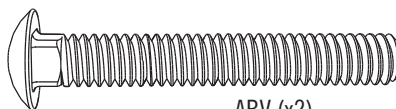
7/16"
(≈11 mm)



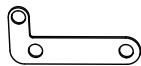
FUL (x1)



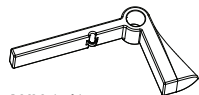
AAB (x2)



ABV (x2)



FUM (x1)



AHV (x1)



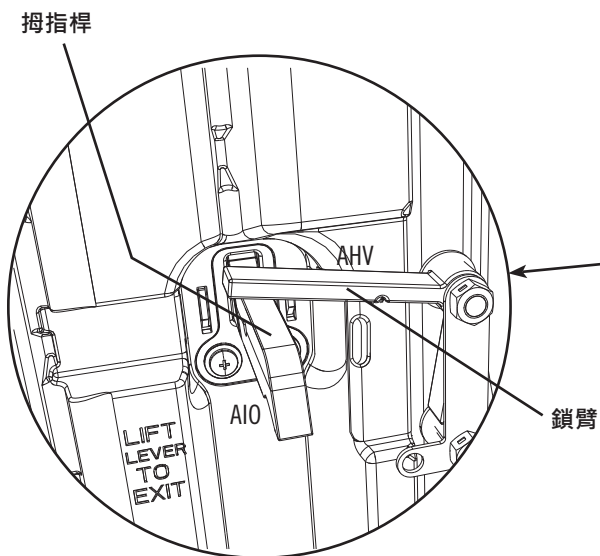
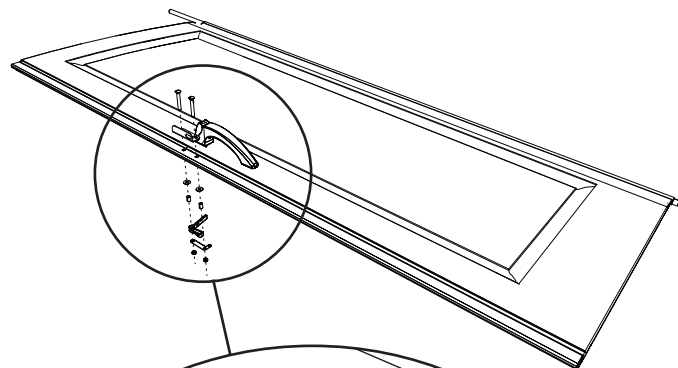
ADB (x2)



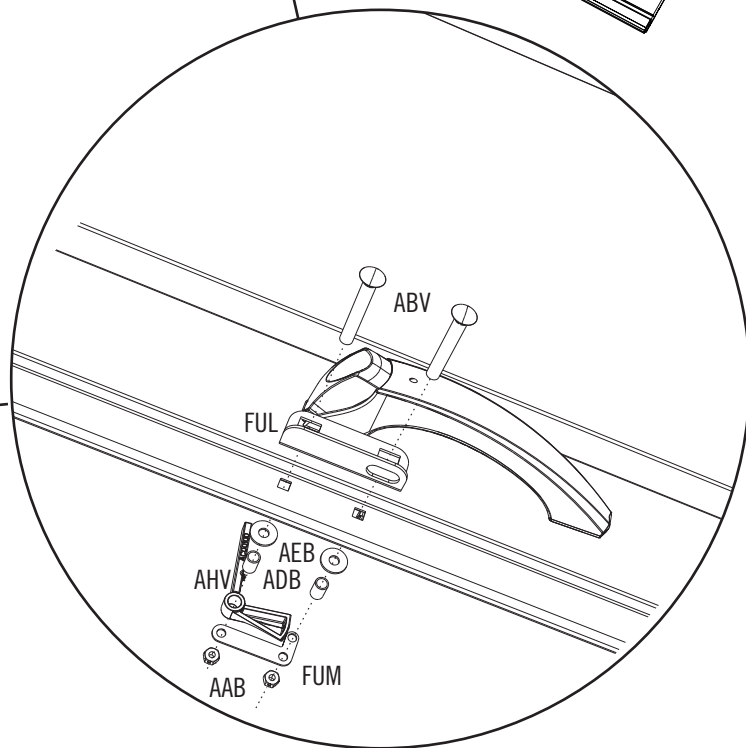
AEB (x2)

5.5

- 使用隨附的五金件連接鎖定五金件。門鎖臂位於拇指桿的頂部。

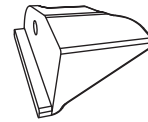
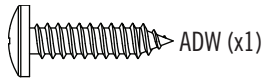
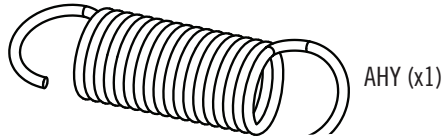


門後部



► 第 5 節 (續)

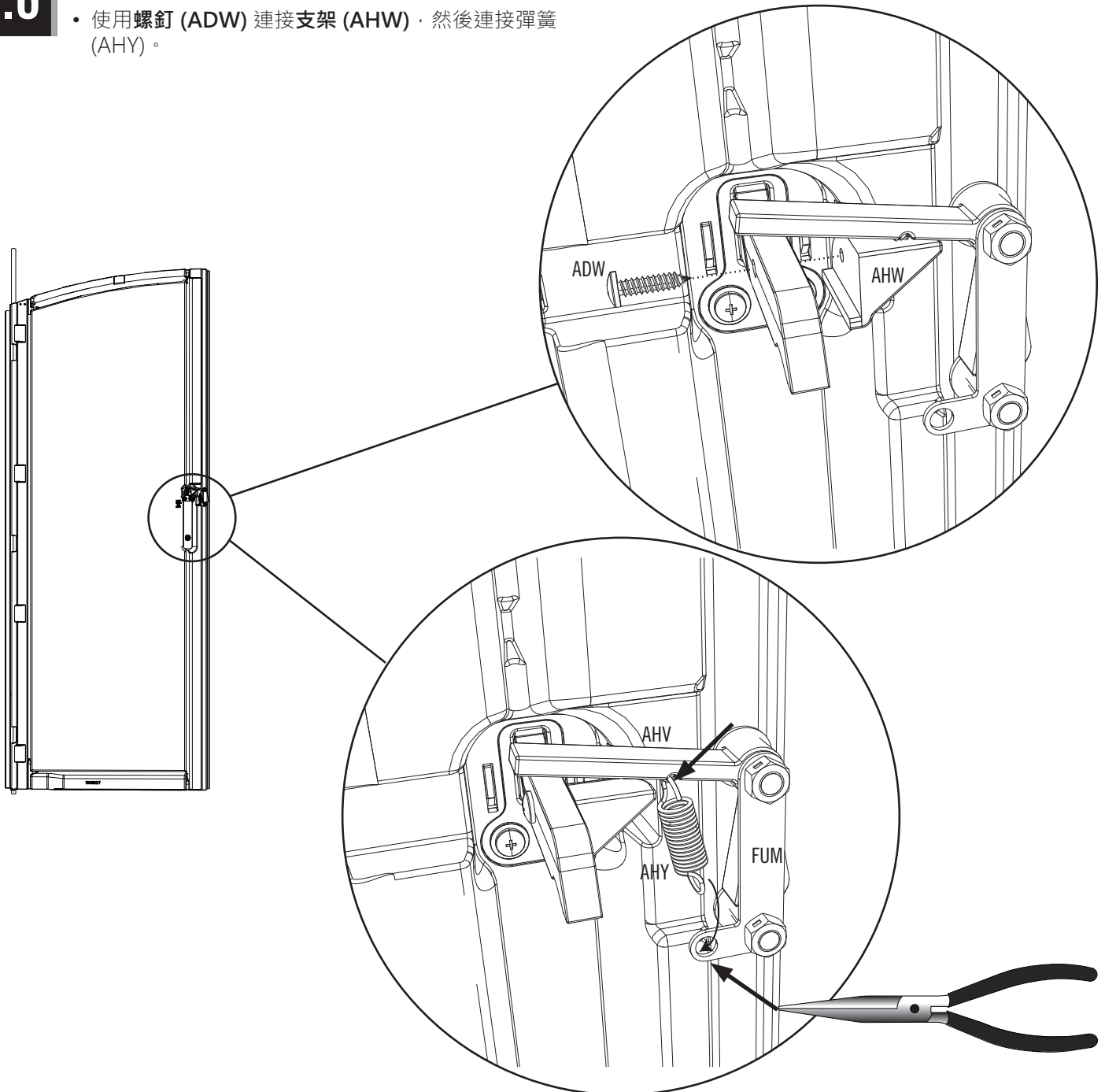
所需的工具和五金件



AHW (x1)

5.6

- 使用螺釘 (ADW) 連接支架 (AHW) · 然後連接彈簧 (AHY)。



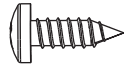
6

地板組裝



所需的五金件

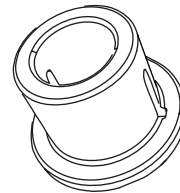
五金袋



BQC (x40)



ADC (x1)



AHO (x2)

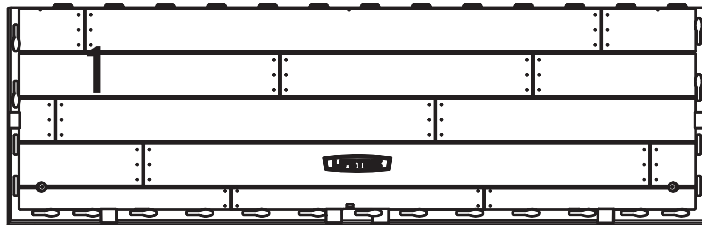


這些螺釘不錨定地板；它們只將板固定在一起。

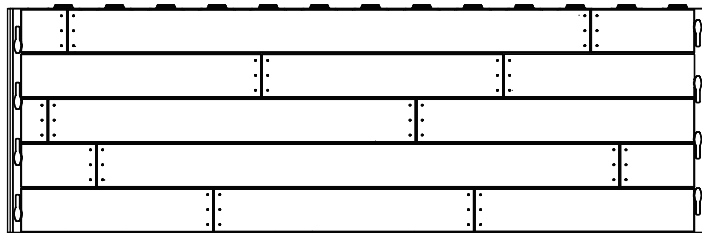


所需的零件

塑膠件



CUW (x2)



CUD (x5)



所需工具 (不包括在內 — 除非另有說明)



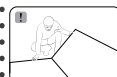
▶ 第 6 節 (續)

所需的工具和五金件

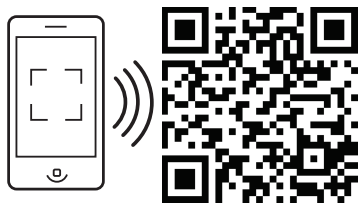


- 如果您在本章節中遇到問題，請按照下面的代碼觀看本章節中有關組裝的視頻。

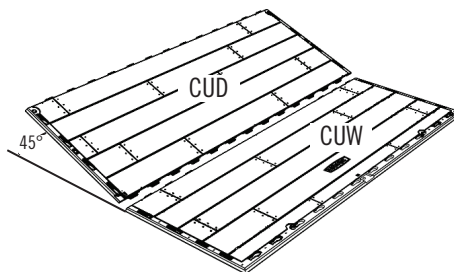
6.1



- 以 45° 角握住內地板 (CUD)，並沿著外地板 (CUW) 下方的邊緣滑動卡舌。卡舌互鎖。將板平放。



<http://go.lifetime.com/8x17fwhorizwall>

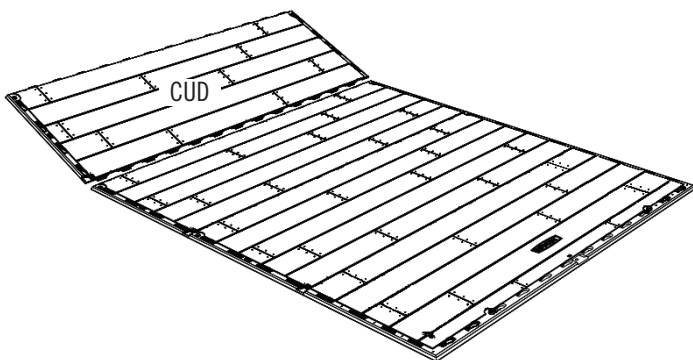
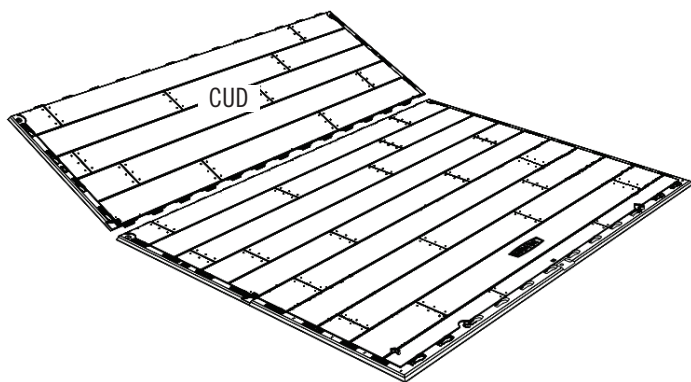


6.2

- 將第二塊內地板 (CUD) 連接到第一塊內地板上。

6.3

- 連接第三塊內地板 (CUD)。



▶ 第 6 節 (續)

所需的工具和五金件

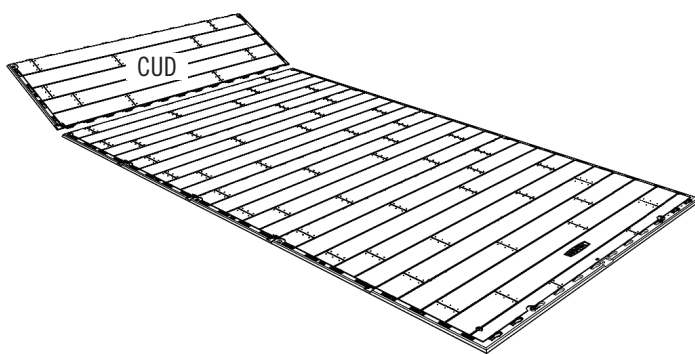
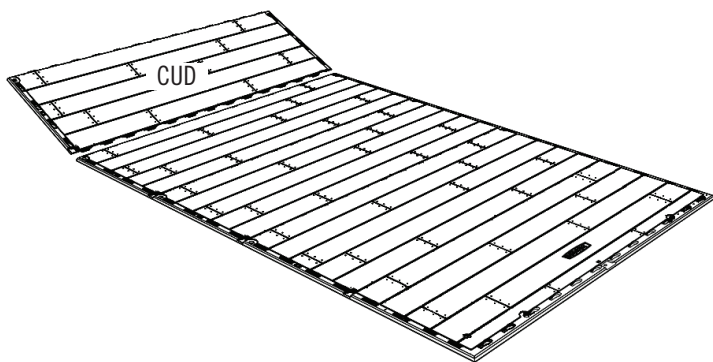


6.4

- 連接第四塊內底板 (CUD)。

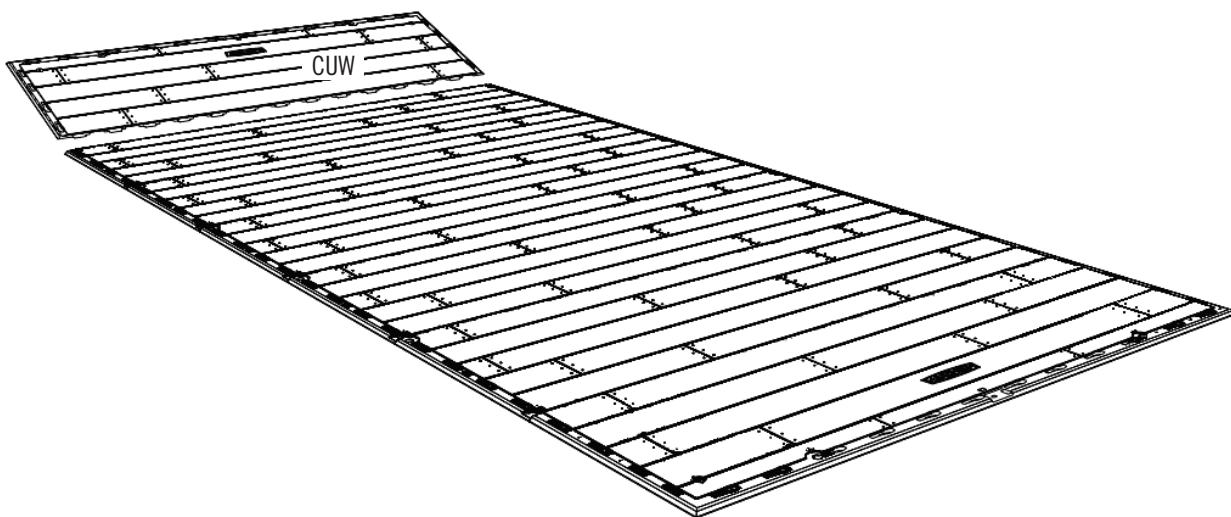
6.5

- 連接第五塊內底板 (CUD)。



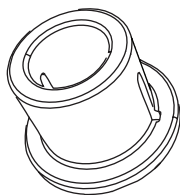
6.6

- 連接外地板 (CUW)。



▶ 第 6 節 (續)

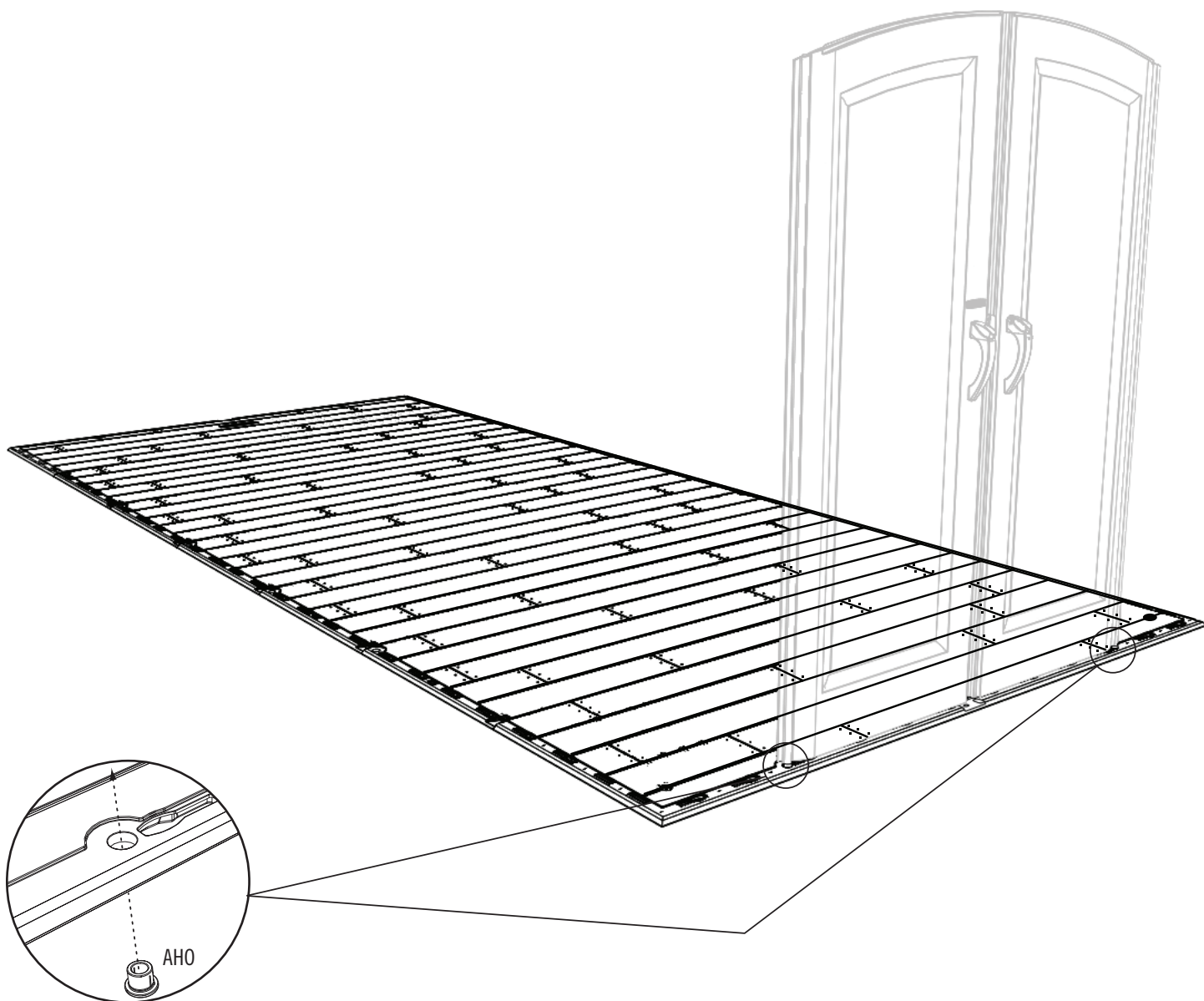
所需的工具和五金件



AHO (x2)

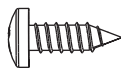
6.7

- 確定您希望將門放置在哪一端，然後將**襯套 (AHO)** 插入地板上的孔中，如圖所示。稍後您將**連接門**。



▶ 第 6 節 (續)

所需的工具和五金件



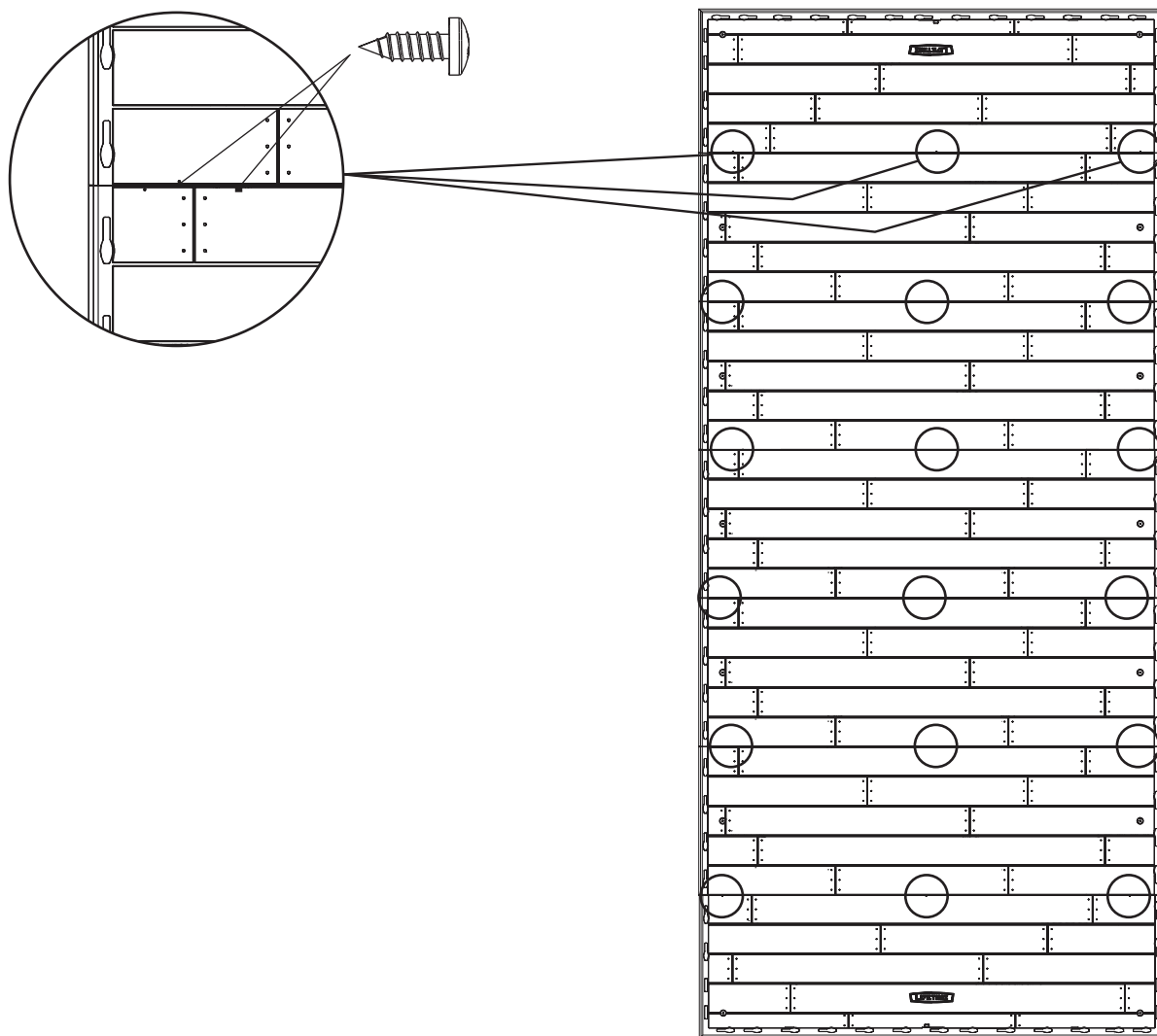
BQC (x36)



這些螺釘不錨定地板；它們只將板固定在一起。

6.8

- 最後，將螺釘 (BQC) 穿過地板中的凹坑並插入相鄰地板的卡舌中。(凹坑靠近地板的接縫。)



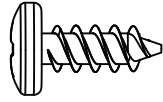
7

牆體組裝

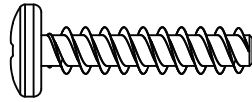


所需的五金件

五金袋



ADZ (x145)

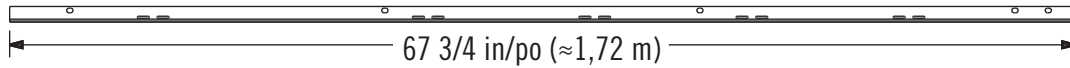


ADV (x4)

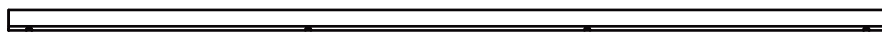
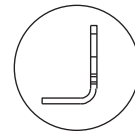


所需的零件

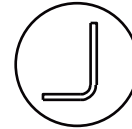
金屬件



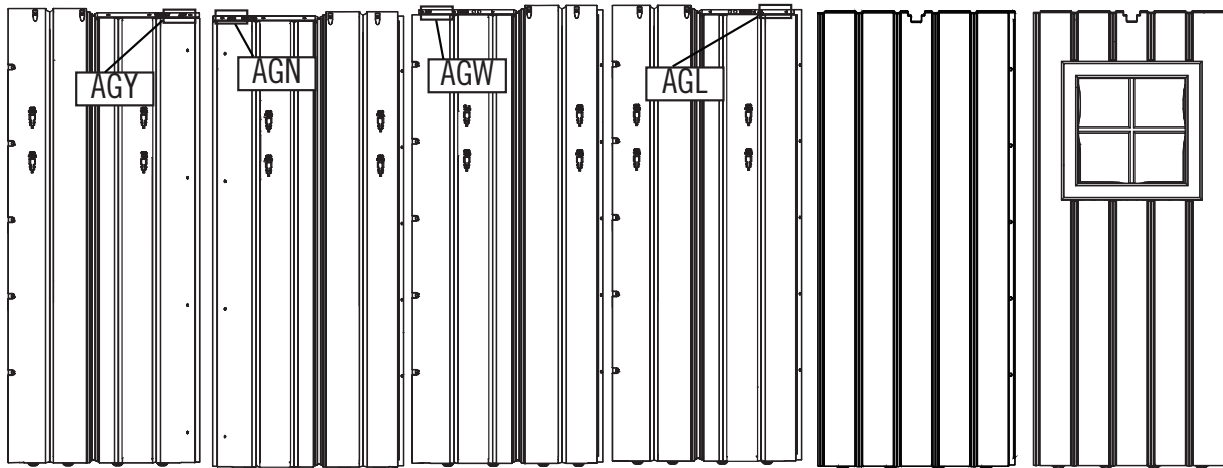
AFM (x15)



FLB (x1)



塑膠件



AGY (x1)

AGN (x1)

AGW (x1)

AGL (x1)

AHD (x13)

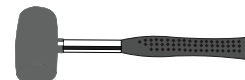
AHH (x1)



所需工具 (不包括在內 — 除非另有說明)

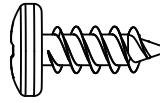


AIW (x1)



▶ 第 7 節 (續)

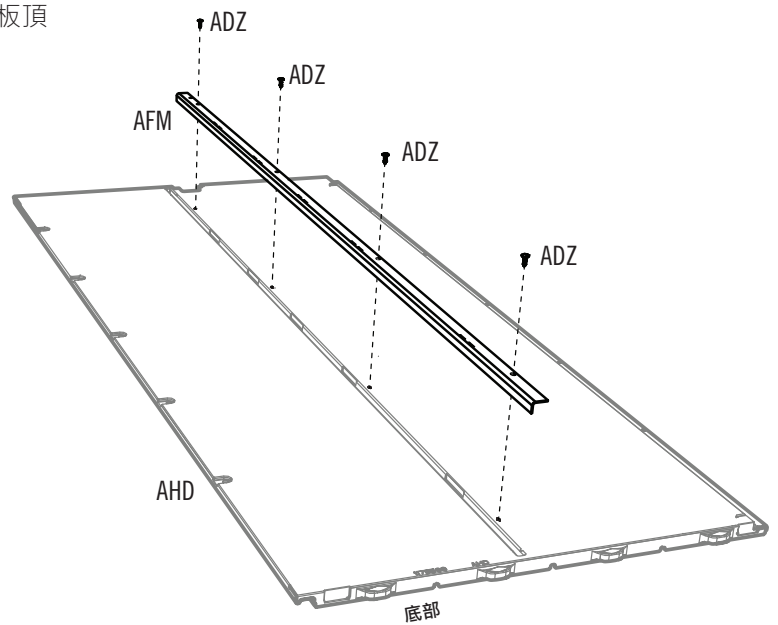
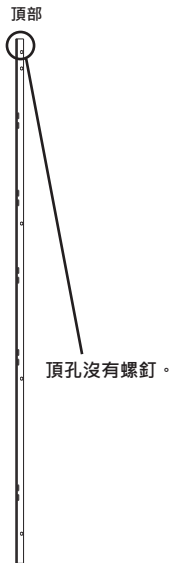
所需的工具和五金件



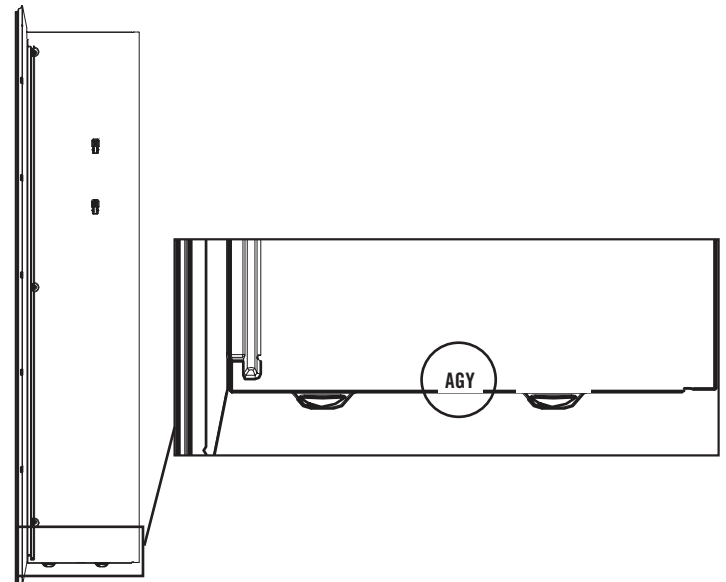
ADZ (x52)

7.1

使用四 (4) 顆螺釘 (ADZ) 將棚壁支撐槽道 (AFM) 固定到十三 (13) 塊壁板 (AHD) 上，其就在壁板頂部凹槽的左側。

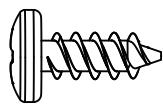


兩個前角壁板具有三字母 ID，AGY 和 AGN，位於每塊板的底部邊緣附近。



▶ 第 7 節 (續)

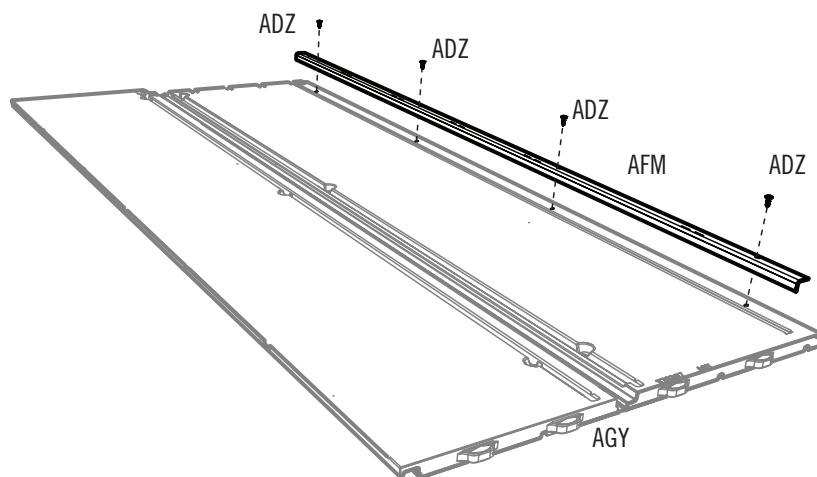
所需的工具和五金件



ADZ (x8)

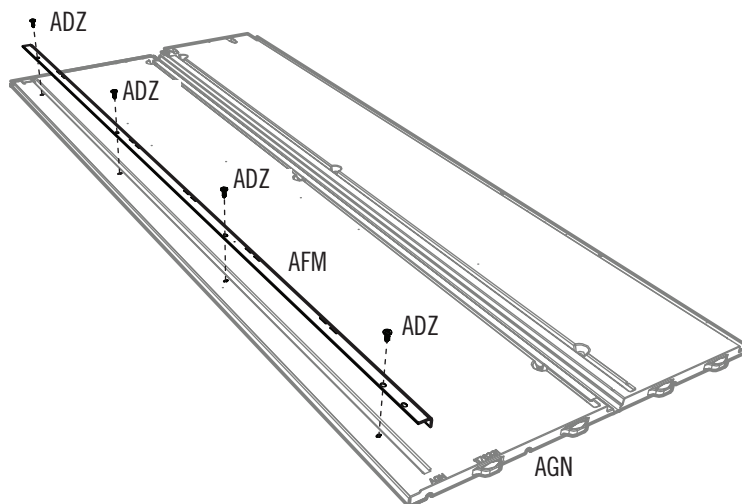
7.2

- 使用四 (4) 顆螺釘 (ADZ) 將棚壁支撐槽道 (AFM) 固定到角壁板 (AGY) 上。有兩個孔的一端在頂部。



7.3

- 使用四 (4) 顆螺釘 (ADZ) 將棚壁支撐槽道 (AFM) 固定到角壁板 (AGN) 上。有兩個孔的一端在底部。

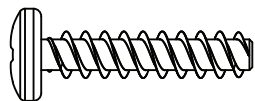


▶ 第 7 節 (續)

所需的工具和五金件



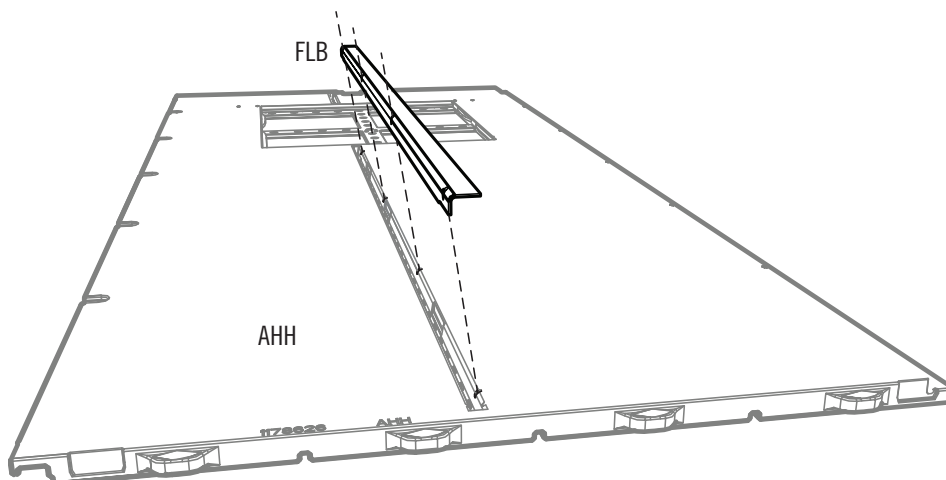
AIW (x1)



ADV (x4)

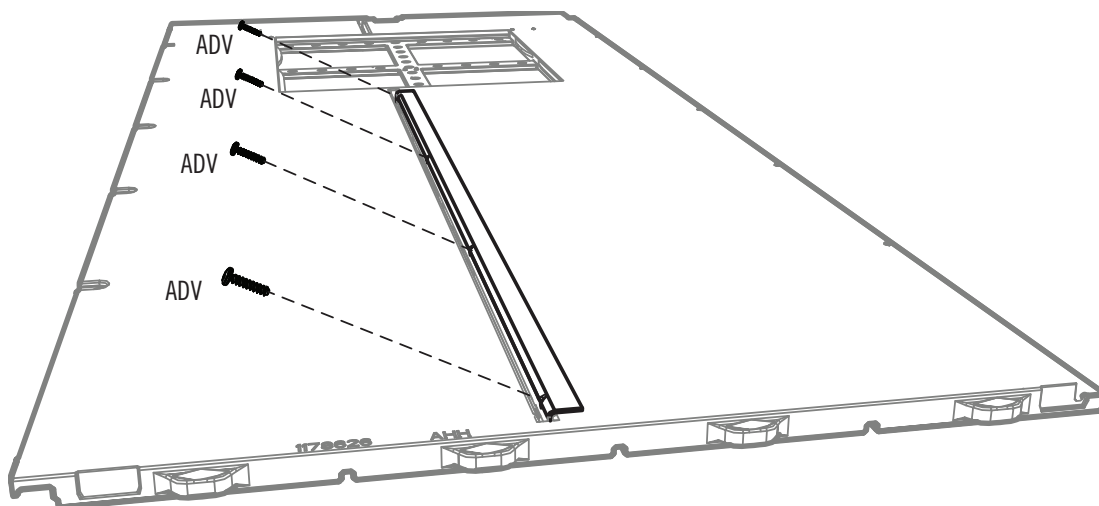
7.4

- 將棚壁支撐槽道 (FLB) 中的孔與窗壁板 (AHH) 中央凹槽中的孔對齊。



7.5

- 使用四 (4) 顆螺釘 (ADV) 將槽道固定到板上。請注意螺釘的角度。



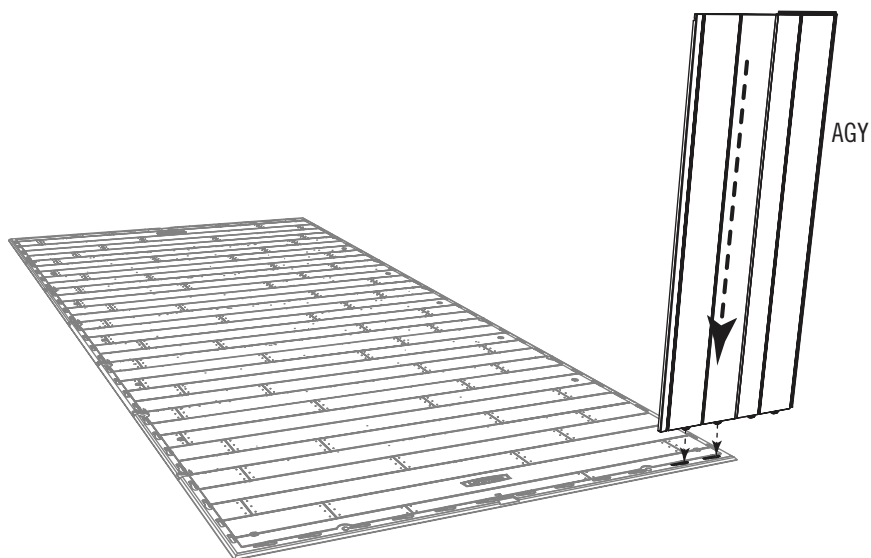
► 第 7 節 (續)

所需的工具和五金件



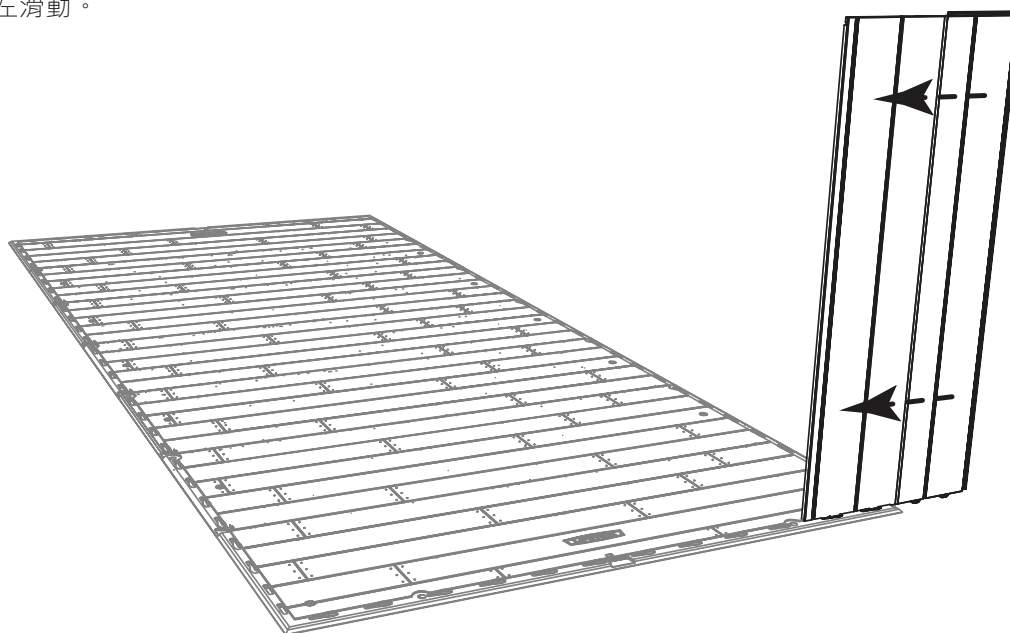
7.6

- 將角板 (AGY) 底部最左側的兩個卡舌插入沿地板邊緣最右側的兩個插槽中。



7.7

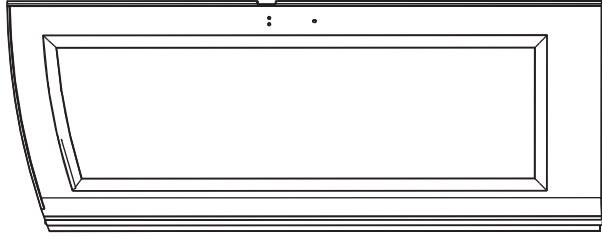
- 將板向左滑動。



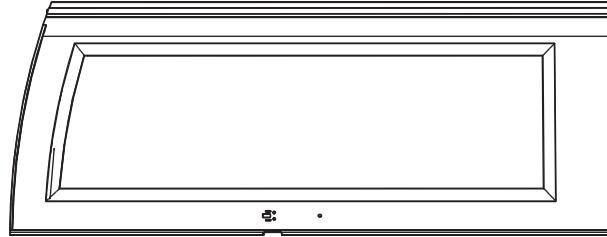


零件標號

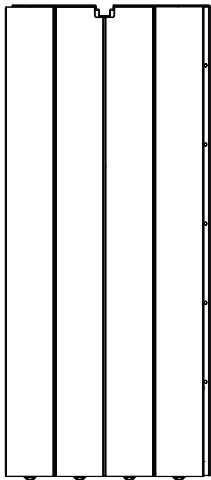
盒子 1 的內容



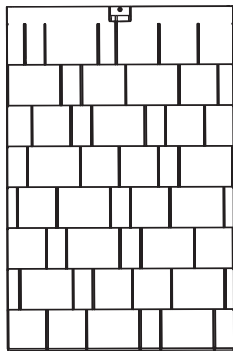
BDJ (x1)



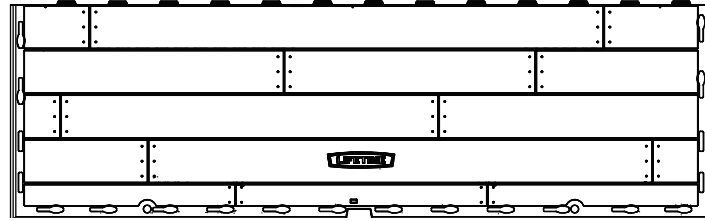
BDK (x1)



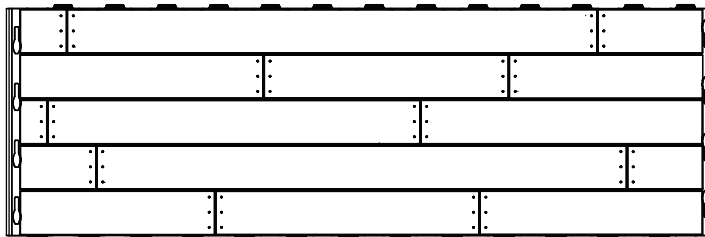
AHD (x4)



AGQ (x4)

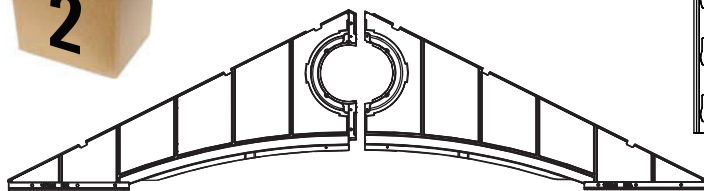


CUW (x2)



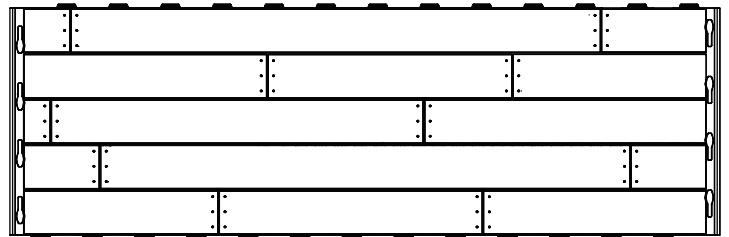
CUD (x3)

盒子 2 的內容

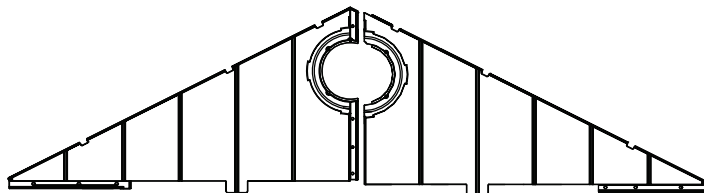


EVZ (x1)

EWA (x1)

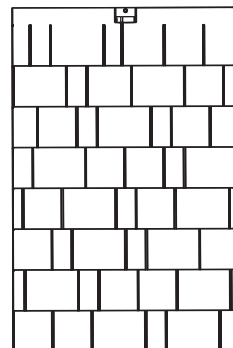


CUD (x2)

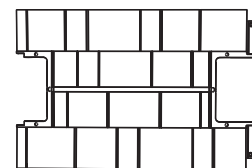


AGI (x1)

AGH (x1)



AGQ (x10)



AFY (117) (x3)



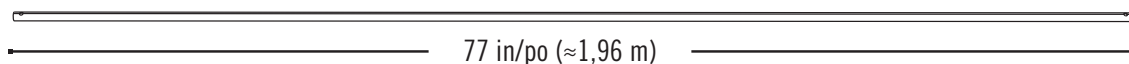
AFV (x1)

撕下此章節以快速參考



零件標號

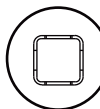
金屬套件 1 內容



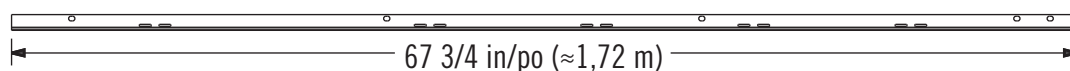
CRD (x2)



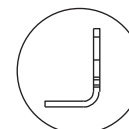
EYS (x1)



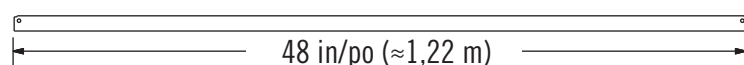
DSR (x6)



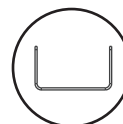
AFM (x6)



AFC (x2)

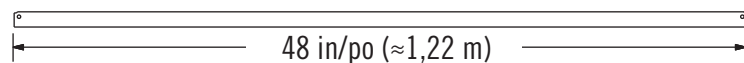


AFG (x3)

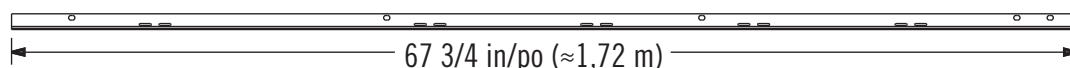
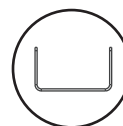


撕下此章節以快速參考

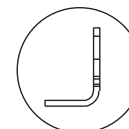
金屬套件 2 內容



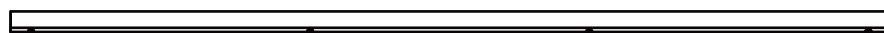
AFG (x3)



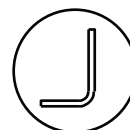
AFM (x9)



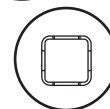
DSR (x6)



FLB (x1)



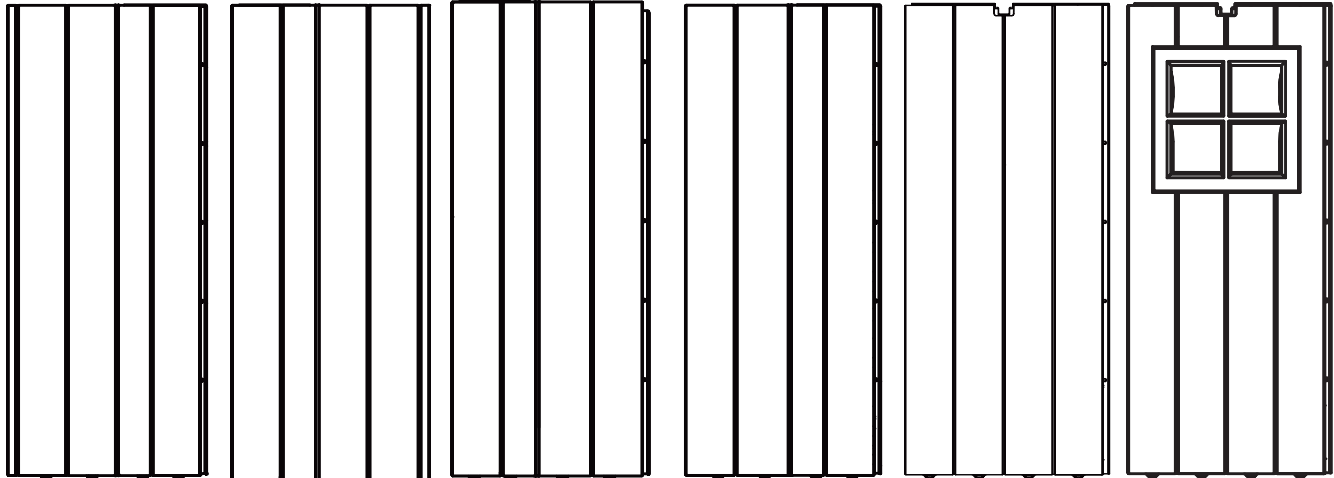
AFE (x1)





零件標號

盒子 3 的內容



AGY (x1)

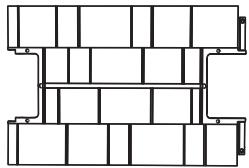
AGN (x1)

AGW (x1)

AGL (x1)

AHD (x9)

AHH (x1)



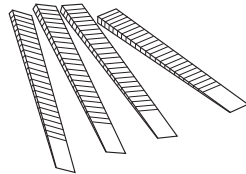
AFY (117) (x3)

撕下此章節以快速參考

小零件盒子 1 內容



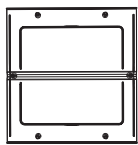
AIW (x1)



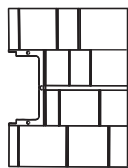
AIX (x4)



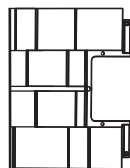
AFL (x14)



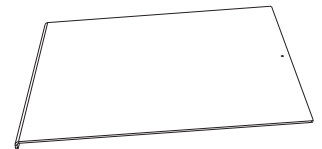
AHC (x7)



AFW (116) (x1)



AGG (115) (x1)



AHE (x1)

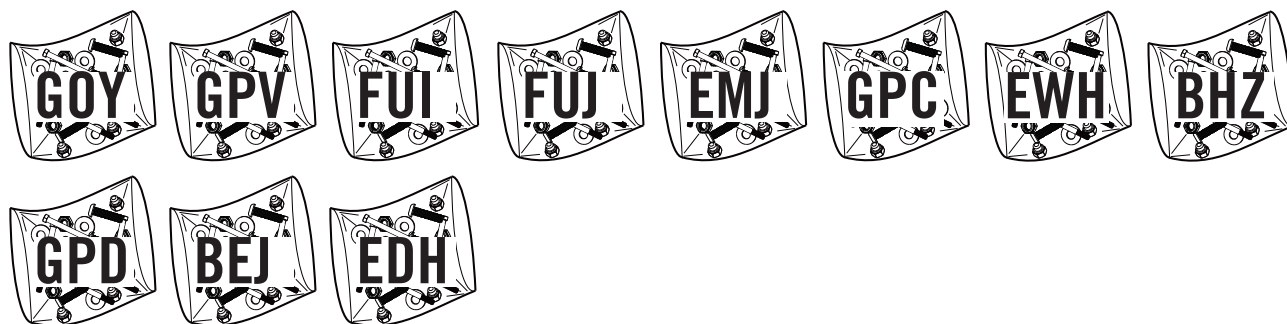


零件標號

小零件盒子 1 內容



五金包裝



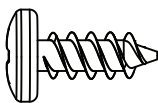
撕下此章節以快速參考

▶ 第 7 節 (續)

所需的工具和五金件



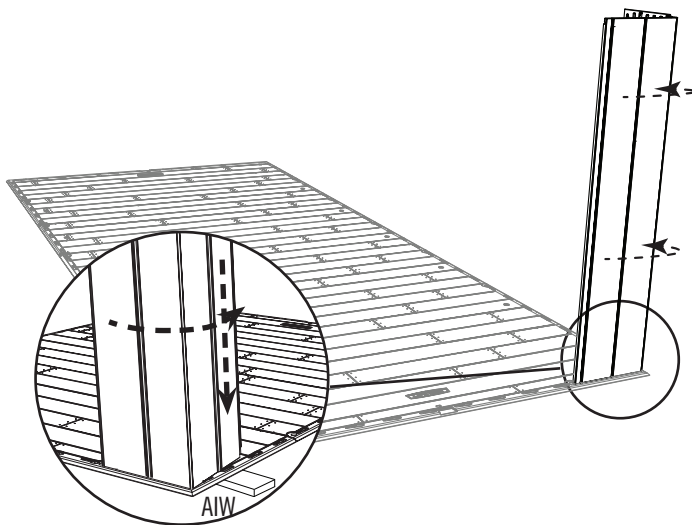
AIW (x1)



ADZ (x30)

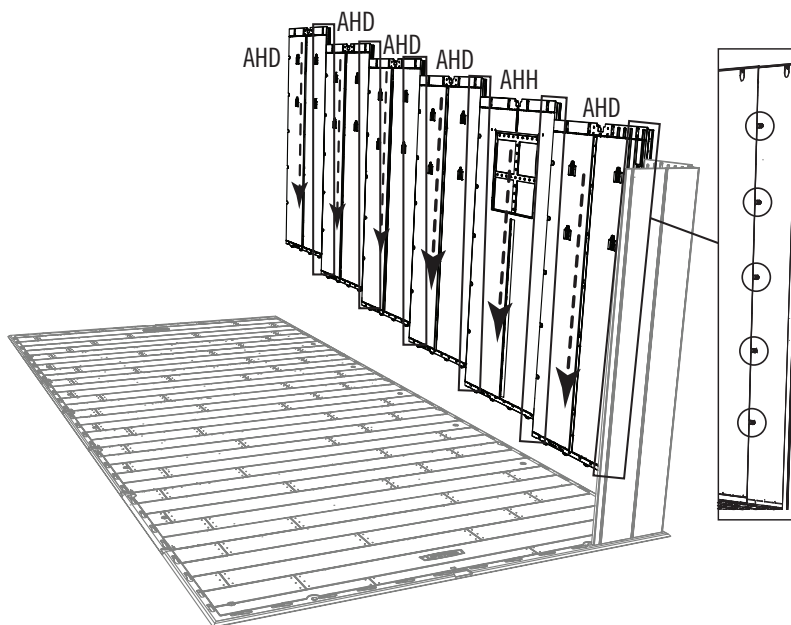
7.8

- 彎曲角板並下拉板以將剩餘的卡舌卡入到位。為幫助插入，將**塑料塊 (AIW)** 放在地板下方正被插入的卡舌的下方。當卡舌彈入到位時，您應該會聽到一聲“咔嗒”聲。對**第二個卡舌**重複執行此步驟。



7.9

- 一次一個，將**壁板 (AHD)** 或**窗壁板 (AHH)** 底部的四個卡舌插入沿地板邊緣的下四個插槽中，然後向前滑動板。將窗壁板插入儲物棚的其中一側。您可能需要使用橡膠錘和塑料塊輕輕地向前敲擊板。用五 (5) 顆**螺釘 (ADZ)** 將板連接在一起。

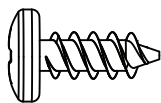


▶ 第 7 節 (續)

所需的工具和五金件



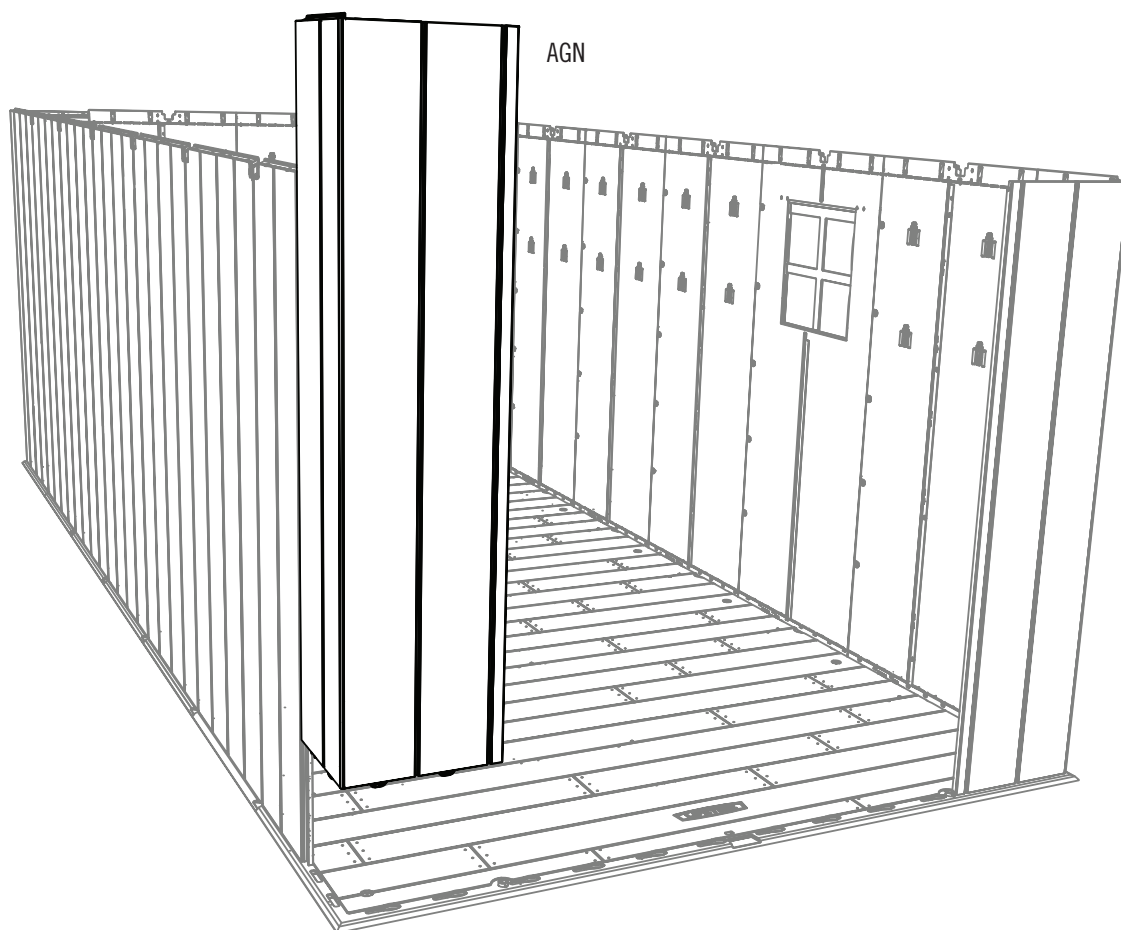
AIW (x1)



ADZ (x5)

7.14

- 以與第一個相同的方式插入此角壁板 (AGN)。

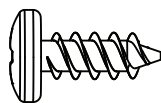


▶ 第 7 節 (續)

所需的工具和五金件



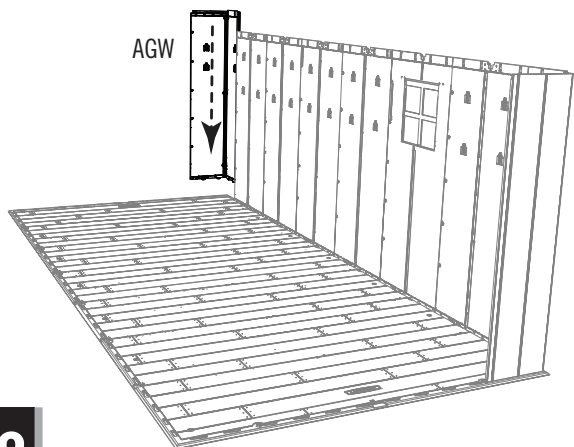
AIW (x1)



ADZ (x50)

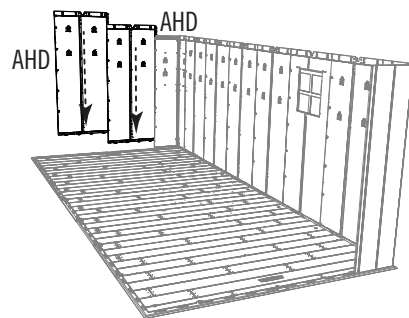
7.10

- 以與第一個相同的方式插入此角壁板 (AGW)。



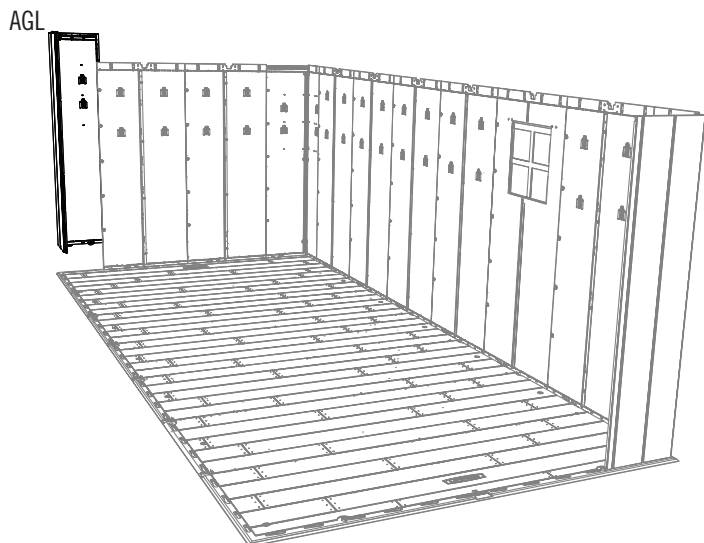
7.11

- 以與之前相同的方式插入這些壁板 (AHD)。不要沿儲物棚的後部放置窗壁板。



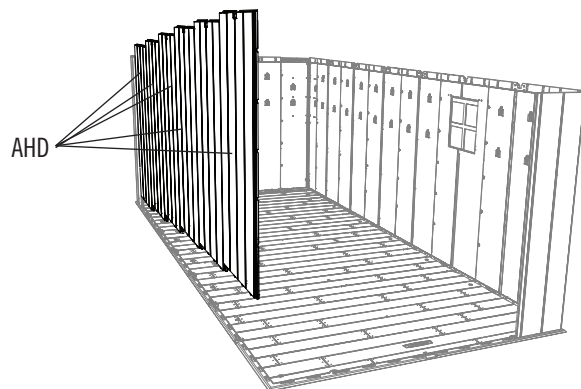
7.12

- 以與第一個相同的方式插入此角壁板 (AGL)。



7.13

- 以與另一側相同的方式插入這些壁板。窗壁板可以插入儲物棚的任一側。



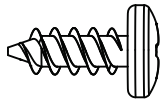
8

置物架安裝



所需的五金件

五金袋



ADZ (x14)



AIY (x2)



所需的零件

塑膠件



AFV (x1)



所需工具 (不包括在內 — 除非另有說明)



▶ 第 8 節 (續)

所需的工具和五金件



AIY (x2)

8.1

- 將擱板支架 (AIY) 插入棚壁支撐槽道的插槽中。支架必須處於相同高度且位於後壁上。

