



使用手冊

# LED LCD 顯示器

( LED 顯示器\* )

---

\* LG LED 顯示器是具備 LED 背光的 LCD 螢幕。

操作裝置之前，請先詳細閱讀本手冊，並妥善保管手冊以供日後參考。

28MQ780

[www.lg.com](http://www.lg.com)

版權所有 © 2021 LG Electronics Inc. • 保留所有權利。

# 目錄

授權.....	3
開放原始碼軟體注意事項 .....	4
組裝與準備 .....	4
使用顯示器.....	16
使用者設定.....	20
疑難排解.....	27
產品規格 .....	29

# 授權

每個型號具有不同的授權。請瀏覽 [www.lg.com](http://www.lg.com) 以取得關於授權的更多資訊。



HDMI、HDMI高畫質多媒體介面及HDMI 標誌為HDMI Licensing Administrator, Inc.在美國及其他國家的商標或註冊商標。



The SuperSpeed USB Trident logo is a registered trademark of USB Implementers Forum, Inc.



MaxxAudio and additional MAXX trademarks are trademarks and/or registered trademarks of Waves Audio Ltd.

\* USB Type-C™ and USB-C™ are trademarks of USB Implementers Forum.

## 開放原始碼軟體注意事項

若要依 GPL、LGPL、MPL 及其他開放原始碼授權取得對應的原始碼，請造訪 <https://opensource.lge.com>。

除了開放原始碼外，所有提及的授權條款、免責聲明和版權通知均可供下載。LG 電子也可應您要求，在由您支付相關費用（例如：媒體成本、運費及處理費）的條件下以 CD-ROM 方式提供開放原始碼，如有需要請寄送電子郵件至 [opensource@lge.com](mailto:opensource@lge.com)。

此服務提供的有效期限為本產品最後裝運日起算的三年內。此服務提供的有效對象為收到此資訊的任何人。

## 組裝與準備

### 警示

- 請務必使用原廠元件，以確保安全性與產品效能。
- 產品保固不涵蓋因使用未經認可的元件所造成的損壞或傷害。
- 建議使用隨附的元件。
- 本文件中的圖例呈現的是一般程序，因此圖例可能會與實際產品的外觀有所不同。
- 組裝產品時，請勿將外來物質（油、潤滑劑等）塗擦在螺絲零件上。（否則可能會損壞產品。）
- 若在固定螺絲時過度用力，可能會導致顯示器受損。這麼做所造成的損害不在產品保固範圍內。
- 請勿以僅握住底板、上下顛倒的方式搬運本顯示器。這可能會造成顯示器掉出底座，並導致人員受傷。
- 抬起或移動顯示器時，請勿碰觸顯示器螢幕。對顯示器螢幕施力可能會損壞顯示器螢幕。

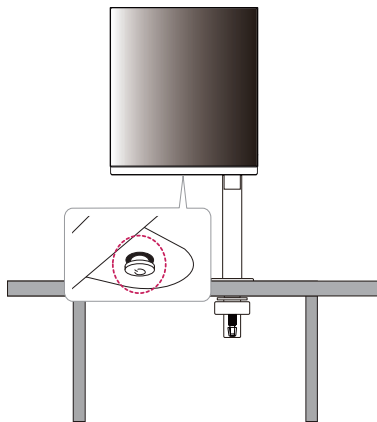
**❗ 注意**

- 元件外觀可能與此處顯示的不同。
- 為提升產品效能，本手冊包含的所有產品資訊和規格可能變更，恕不事先通知。
- 若要購買選購配件，請瀏覽電子用品商店或線上購物網站，或連絡您當初購買產品的零售商店。
- 隨附的電源線可能因地區而異。

**支援的軟體**

您可以從 LGE 網站 ([www.lg.com](http://www.lg.com)) 下載並安裝最新版本。

- OnScreen Control/ Dual Controller/ LG Calibration Studio

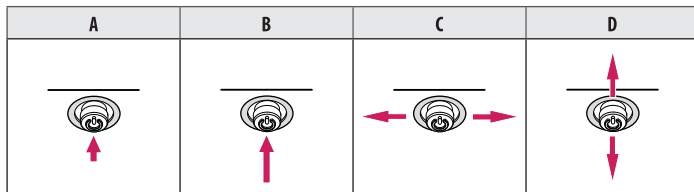
**產品和按鈕說明****❗ 注意**

- 搖桿按鈕位於顯示器底部。

## 如何使用搖桿按鈕

您只要按下搖桿按鈕或用手指上下左右加以移動，即可輕鬆地控制顯示器的功能。

### 基本功能

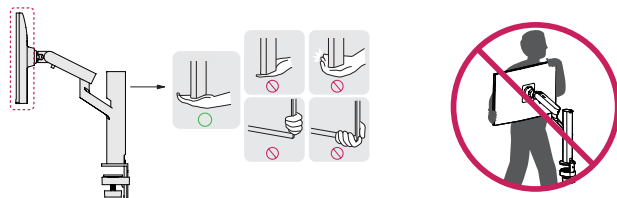


- A** (電源開啟)：用手指按一下搖桿按鈕，即可開啟顯示器電源。
- B** (電源關閉)：用手指按住搖桿按鈕達 5 秒以上，即可關閉顯示器電源。
- C** (音量控制)：您可以向左/向右移動搖桿按鈕以控制音量。
- D**：顯示目前輸入的相關資訊。

## 移動和抬起顯示器

無論形狀與大小，要移動或抬起顯示器時，請遵照這些指示以防止顯示器刮傷或損壞，並且確保安全搬運。

- 嘗試移動顯示器前，建議您將顯示器裝在最初隨附的紙箱或包裝材料中。
- 移動或抬起顯示器之前，請先拔除電源線與所有其他纜線。
- 牢牢握住顯示器邊框的底部與側邊。請勿抓握面板本身。
- 抓握顯示器時，螢幕應背對自己，以防止刮傷螢幕。
- 搬運顯示器時，請勿讓顯示器受顛簸或過度震動。
- 移動顯示器時，請維持顯示器直立，勿將顯示器轉向或傾斜。

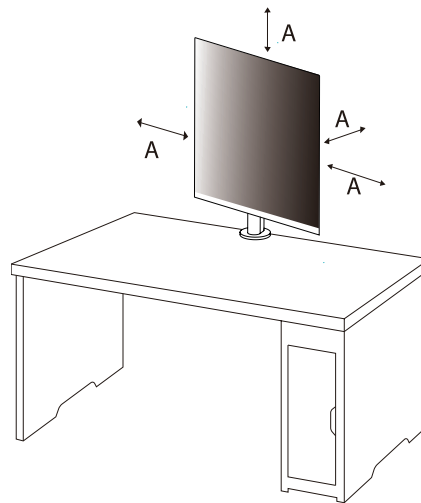


**⚠ 警告**

- 請盡可能遠離，避免碰觸顯示器螢幕。
  - 否則可能導致螢幕或某些用於產生影像的像素受損。
- 將顯示器面板垂直立起可能導致顯示器因搖桿而掉落，造成損壞或傷害。此外，這也可能會導致搖桿按鈕故障。

## 安裝於桌面上

- 提起顯示器，並以直立方式將顯示器放在桌面上。放置在離牆壁至少 100 公釐，確保有足夠的通風。



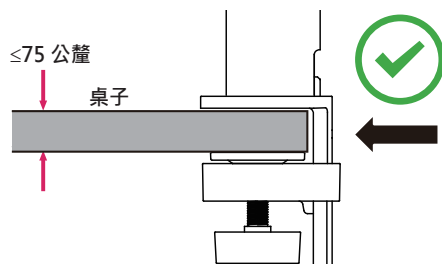
A : 100 公釐

### ⚠ 警告

- 請先拔下電源線，再移動或安裝顯示器。這會存在觸電危險。
- 請務必使用產品包裝隨附的電源線，並將其連接至接地電源插座。
- 如果您需要其他電源線，請聯絡您當地的經銷商或最近的零售商店。
- 確保安裝產品的桌子穩定牢固。以玻璃等易碎材料製成的桌子可能會損壞。
- 顯示器在不平坦或傾斜的桌上可能會傾斜。
- 安裝支架可能會在桌上留下痕跡。
- 請勿在支架上懸掛重物，例如包包或衣服。
- 請確認桌子的大小足以支撐顯示器以避免掉落。
- 務必將支架牢牢固定在桌上。
- 將支架安裝在桌上時，請確保支架已完全固定至桌面，以免起身時撞到頭。
- 旋轉顯示器時請勿過度用力。讓顯示器接觸牆壁可能使附近的人受傷或損壞顯示器。

### 如何固定夾具

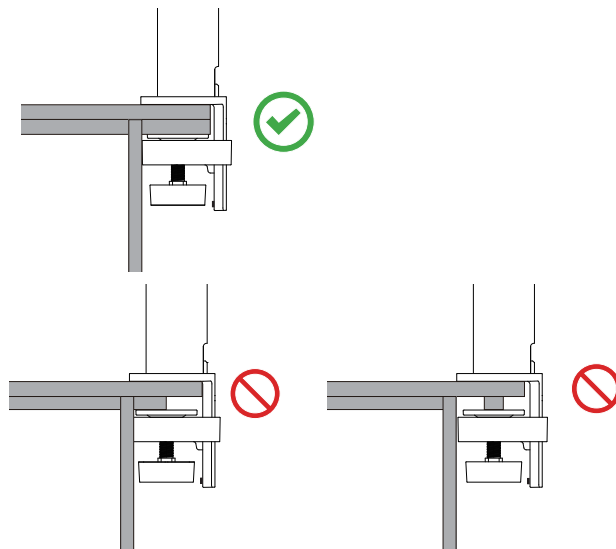
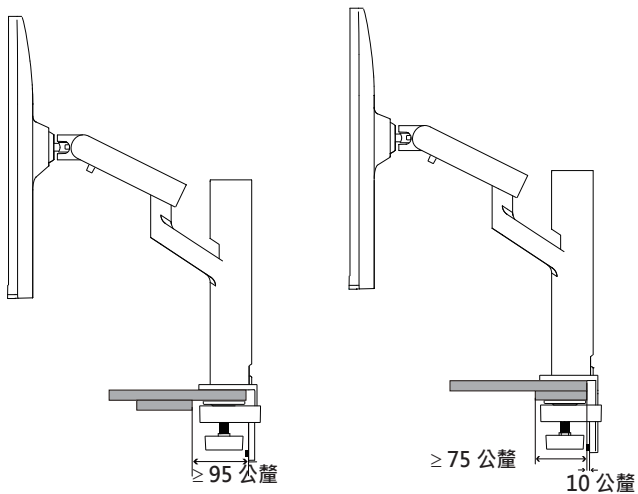
- 1 將支架放在桌上後，轉動把手加以固定。
  - 無突出部分的桌子
  - 桌子的厚度應小於 75 公釐。





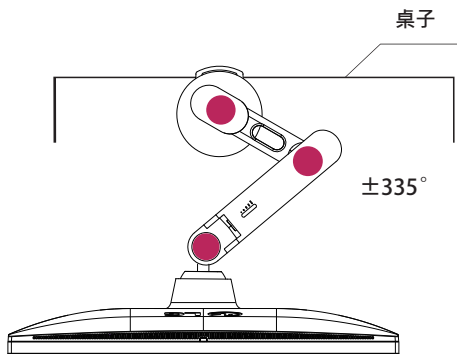
**⚠ 警示**

- 如果支架未完全固定至桌面，顯示器可能會搖晃或掉落。
- 請確保桌子的牢固和穩定度足以完全支撐顯示器的安裝。以玻璃等易碎材料製成的桌子可能會破裂。
- 有突出部分的桌子
  - 如果突出部分離桌子邊緣超過 95 公釐，請僅在離桌子邊緣 10 公釐至 75 公釐之間有平坦突出部分的情況下安裝顯示器。



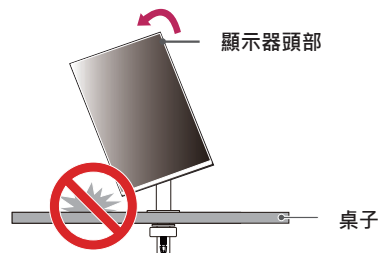
## 旋轉底座

您可以使用監控器支架來調整監控器的視角。



## 樞軸功能

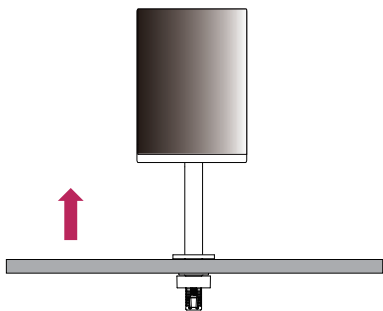
樞軸功能可讓顯示器逆時針旋轉 90°。



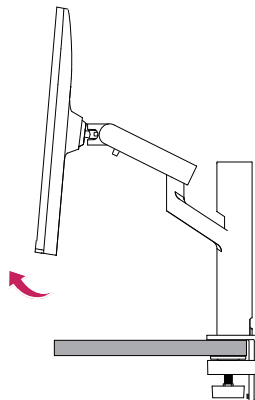
### ⚠ 警告

- 使用樞軸功能時，請勿過快或過度用力旋轉顯示器。桌子可能會因接觸顯示器頭部而刮傷。

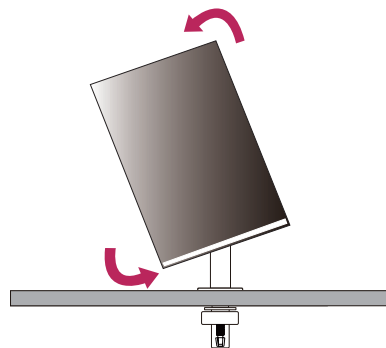
- 1 將顯示器到向上提起到最高高度。



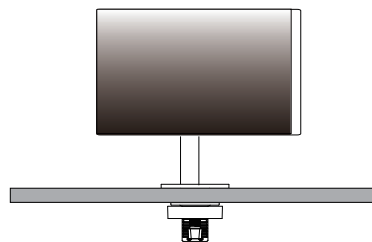
- 2 依照圖中所示的箭頭方向調整顯示器的角度。



- 3 如圖所示，逆時針旋轉顯示器。

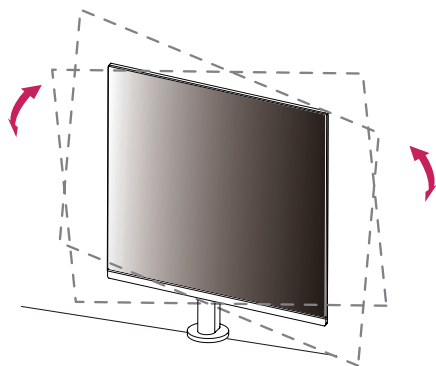


- 4 將顯示器旋轉 90° 以完成安裝，如下圖所示。



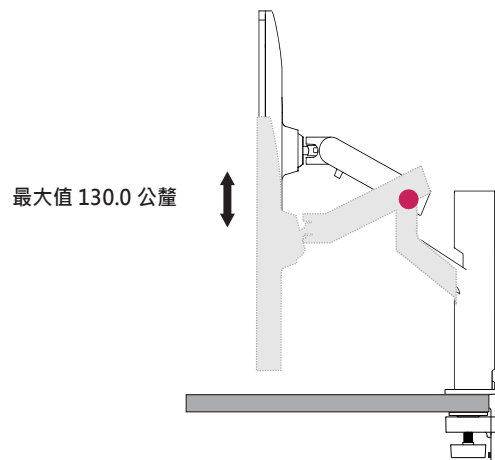
## 調平屏幕

如果在將產品放置到位后，屏幕向一側彎曲，請按如下所示水平調好角度。



## 調整底座高度

1 務必用雙手握住並移動顯示器。



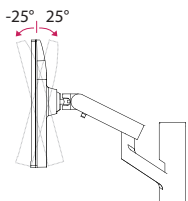
### ⚠ 警告

- 為了避免在調整高度時受傷，請勿把手放在支架上。

## 調整角度

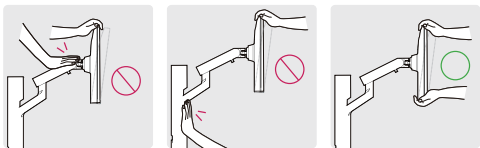
調整螢幕的角度。

您可以向前或向後  $-25^{\circ}$  至  $25^{\circ}$  調整螢幕角度，以獲得舒適的觀賞體驗。



### 警告

- 調整螢幕時，為了避免手指受傷，請勿持握顯示器外框的下半部，如下圖所示。
- 調整顯示器的角度時，請小心不要碰觸或按壓螢幕區域。

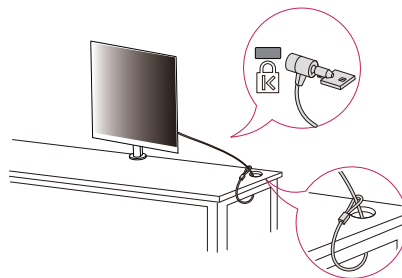


- 旋轉顯示器時，請注意相連的連接線。

## 使用 Kensington 防盜鎖

如需更多安裝與使用的相關資訊，請參閱 Kensington 防盜鎖的使用者手冊或瀏覽網站 <http://www.kensington.com>。

使用 Kensington 防盜安全系統纜線，將顯示器安裝至桌面。

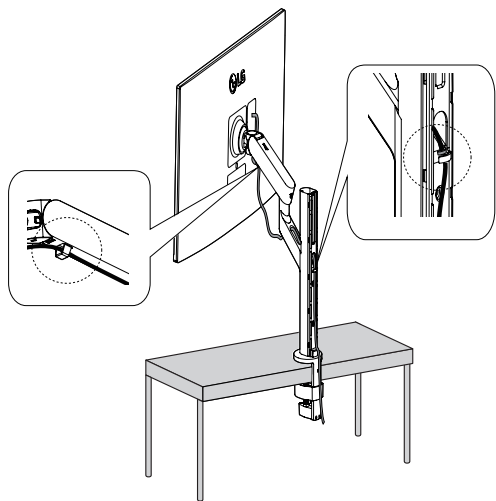


### 注意

- Kensington 防盜安全系統為選購配件。您可以向大多數電子用品商店購買選購配件。

### ⚠ 警告

- 留有足夠富余的電纜，以允許全方位的運動範圍。
- 為避免可能夾壞電纜，請務必遵守本手冊中的布線說明。不遵守這些說明可能導致設備損壞或人身傷害。



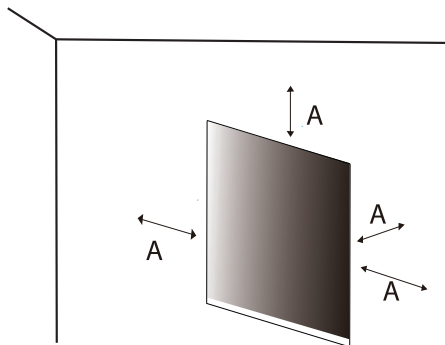
### ⚠ 警告

- 如果在調整監控器時不移走電纜，可能會造成損壞。
- 在連接電纜之前，建議將顯示器旋轉到適當的角度，以避免接線困難。

## 安裝到牆上

這部顯示器支援壁掛板或其他相容裝置的規格。

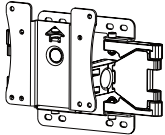
請於距離牆壁至少 100 公釐處安裝顯示器，並讓顯示器的每一側與牆壁之間保留約 100 公釐的空間，確保足夠的通風。您可從當地的零售商店取得詳細的安裝指示。或者，請參閱手冊以了解如何安裝和設置傾斜的壁掛支架。



A : 100 公釐

## 安裝壁掛板

若要將顯示器安裝在牆上，請將壁掛支架（選購）裝到顯示器的背面。  
請確定壁掛支架已牢牢固定至顯示器及牆壁。

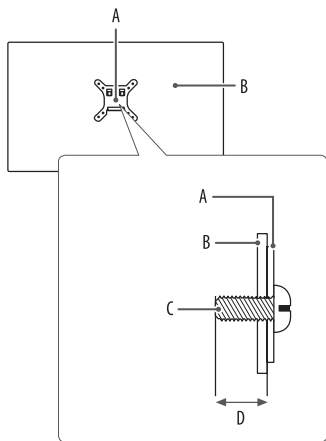
壁掛式（公釐）	100 x 100
標準螺絲	M4 x L10
螺絲數量	4
壁掛板（選購）	LSW149 

### ⚠ 注意

- 請使用 VESA 標準所指定的螺絲。
- 壁掛組件包括安裝指南與所有必要零件。
- 壁掛支架為選購配件。您可以向當地經銷商購買選購配件。
- 對於各個壁掛支架，其螺絲的長度可能不同。若使用超過標準長度的螺絲，產品內部可能因而損壞。
- 如需更多資訊，請參閱壁掛支架的使用者手冊。
- 安裝壁掛板時請勿過度施力，這麼做可能會損壞螢幕。
- 在壁掛板上安裝顯示器之前請先拆下底座，只要以相反方向轉動底座附件即可。

### ⚠ 警示

- 請先拔下電源線，再移動或安裝顯示器以避免觸電。
- 在天花板或傾斜的牆上安裝顯示器可能會導致顯示器掉落，進而導致受傷。請使用經認可的 LG 壁掛架並聯繫當地經銷商或合格人員。
- 為預防安裝時的安全，此設備必須全程參考安裝指示，以安全地將設備連接在牆壁上。
- 若在固定螺絲時過度用力，可能會導致顯示器受損。這麼做所造成的損害不在產品保固範圍內。
- 請使用符合 VESA 標準的壁掛支架和螺絲。使用或誤用不當元件所造成的損害不在產品保固範圍內。
- 從顯示器背面測量時，每個安裝螺絲的長度必須為 8 公釐以下。



- A：壁掛板
- B：顯示器背面
- C：標準螺絲
- D：最大值 8 公釐

## 使用顯示器

- 本手冊中的圖例可能與實際的產品有所差異。  
按搖桿按鈕，前往 [設定] > [輸入]，然後選擇輸入選項。

### ⚠ 警示

- 若您使用未經 LG 認證的一般傳輸線，螢幕可能不會顯示畫面或影像可能會有雜訊。
- 請勿長時間按壓螢幕。否則可能導致影像失真。
- 請勿讓螢幕長時間顯示靜態影像。否則可能導致影像殘留。可能的話，請使用電腦的螢幕保護程式。
- 將電源線連接至插座時，請使用接地（3 孔）的多孔插座或接地的電源插座。
- 在低溫地區開啟顯示器時，顯示器可能會閃爍。此為正常現象。
- 畫面上有時可能出現一些紅點、綠點或藍點。此為正常現象。



## 連接到電腦

- 本顯示器支援 \*Plug and Play 功能。

\* Plug and Play：可讓您將裝置新增至電腦，而不必重新設定任何項目，或手動安裝任何驅動程式。

## HDMI 連線

將數位視訊和音訊訊號從電腦傳輸至顯示器。

### 警示

- 使用 DVI 轉 HDMI / DP ( DisplayPort ) 轉 HDMI 傳輸線可能會導致相容性問題。
- 使用具有 HDMI 標誌的認證傳輸線。如果您不是使用經過認證的 HDMI 纜線，畫面可能無法顯示，或可能出現連線錯誤。
- 建議的 HDMI 纜線類型
  - 高速 HDMI®/™ 傳輸線
  - 配備乙太網路的高速 HDMI®/™ 傳輸線

## DisplayPort 連接

將數位視訊和音訊訊號從電腦傳輸至顯示器。

### 注意

- 視電腦的 DP ( DisplayPort ) 版本而定，可能沒有視訊或音訊輸出插孔。
- 請務必使用產品隨附的 DisplayPort 傳輸線。否則可能會導致裝置故障。
- 如果您是使用 Mini DisplayPort 輸出圖形卡，請使用支援 DisplayPort1.4 的 Mini DP 轉 DP ( Mini DisplayPort 轉 DisplayPort ) 纜線或接頭。( 另售 )

## 連接至 AV 裝置

### HDMI 連線

HDMI 會將數位視訊和音訊訊號從 AV 裝置傳輸至顯示器。

#### 警示

- 使用 DVI 轉 HDMI / DP ( DisplayPort ) 轉 HDMI 傳輸線可能會導致相容性問題。
- 使用具有 HDMI 標誌的認證傳輸線。如果您不是使用經過認證的 HDMI 纜線，畫面可能無法顯示，或可能出現連線錯誤。
- 建議的 HDMI 纜線類型
  - 高速 HDMI®/™ 傳輸線
  - 配備乙太網路的高速 HDMI®/™ 傳輸線

## 連接周邊設備

### USB 裝置連接

本產品上的 USB 連接埠功能如同 USB 集線器。

#### 注意

- 建議您先安裝所有的 Windows Updates，讓 Windows 為最新狀態之後再連接產品使用。
- 周邊裝置另購。
- USB 連接埠可以連接鍵盤、滑鼠或 USB 裝置。
- 充電速度視裝置而異。

#### 警示

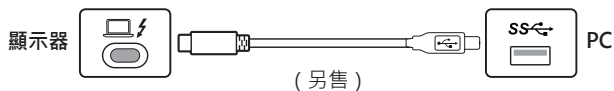
- 需小心使用 USB 裝置。
  - 可能無法辨識已安裝自動辨識程式或使用自身驅動程式的 USB 裝置。
  - 部分 USB 裝置可能不受支援或無法正確運作。
  - 建議在供電情況下使用 USB 集線器或硬碟機。( 如果供電不足，可能無法正確辨識 USB 裝置。 )

## HDMI/DP ( DisplayPort ) 輸入

可從電腦控制連接到 USB IN 連接埠的周邊裝置。

### 使用 USB C-A 傳輸線

若要使用 USB 3.0，請將顯示器的 USB C-A 傳輸線連接至電腦。



### 使用 USB A-B 傳輸線

若要使用 USB 2.0，請將顯示器的 USB A-B 傳輸線連接至電腦。  
在[一般設定]中將 [USB 上行端] 選單設定為 USB-B。



## 耳機連接

透過耳機連接埠將周邊設備連接至顯示器。

### ! 注意

- 周邊裝置另購。
- 依據電腦和外部裝置的音效設定，耳機和喇叭的功能可能受限。
- 若您使用角式插頭耳機，將另一個外部裝置連接至顯示器時可能會發生問題。因此，建議您使用直式插頭耳機。



角式



直式  
(建議)

# 使用者設定

## ⚠ 注意

- 顯示器的 OSD（畫面顯示）可能與本手冊上的內容稍有差異。

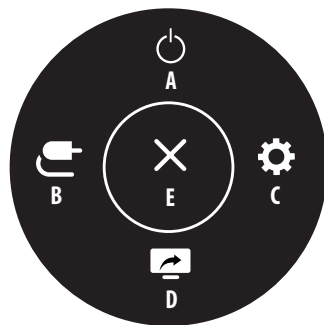
## 啟動主選單



搖桿按鈕

- 1 按下顯示器底部的搖桿按鈕。
- 2 將搖桿向上/下 以及向左/向右 移動來設定選項。
- 3 再按一次搖桿按鈕即可離開主選單。

## 主選單功能



主選單	說明
A：[關閉電源]	關閉顯示器。
B：[輸入]	設定輸入模式。
C：[設定]	設定螢幕設定。
D：[PBP]	在一個顯示器上顯示兩種輸入模式的畫面。(默認) 您可以自定義主選單的向下 (D) 以輕鬆訪問您喜歡的選單。[設定] > [一般設定] > [用戶自訂按鍵]
E：[離開]	離開主選單。

## 選單設定

- 1 若要檢視 OSD 選單，請按下顯示器底部的搖桿按鈕，然後進入 [設定]。
- 2 將搖桿向上/下 以及向左/向右 移動來設定選項。
- 3 若要回到上層選單或設定其他選單項目，請將搖桿向 ◀ 移動或按下 (⏻)。
- 4 若要退出 OSD 選單，請將搖桿向 ◀ 移動，直到退出。



[快速設定]



[輸入]



[影像]



[聲音]



[一般設定]

### ! 注意

- : 開
- : 關

## [快速設定]

### [設定] > [快速設定]

- [亮度]：調整螢幕的亮度。
- [自動亮度]：自動針對周遭照度將亮度最佳化。
- [對比度]：調整畫面對比度。
- [音量]：調整音量大小。
  - 在 [音量] 選單中，您可以移動搖桿按鈕至 ▼，即可調整 [靜音]/ [恢復聲音]。
- [色溫]：設定您自己的色溫。
  - [自訂]：使用者可以自訂紅色、綠色和藍色。
  - [暖色]：將螢幕色彩設為偏紅色調。
  - [自然色]：將螢幕色彩設為紅色與藍色之間的色調。
  - [冷色]：將螢幕色彩設為偏藍色調。
  - [選單]：使用者可以微調色溫。
- [PBP]：在一個顯示器上顯示兩種輸入模式的畫面。
- [USB 選擇]：選擇 USB 上行端電纜連接端口，以使用監控器的 USB 集線器。

## [輸入]

### [設定] > [輸入]

- [輸入列表]：選擇輸入模式。
- [自動輸入切換]：[自動輸入切換] 設為 [開] 時，顯示器將在連接後自動切換至新的輸入。
- [寬高比率]：調整螢幕畫面比例。在建議的解析度（2560 x 2880）下，[全寬]、[原始]和 [點對點掃瞄] 選項的畫面可能看起來都一樣。
  - [全寬]：顯示寬螢幕視訊，不論視訊訊號輸入為何。
  - [原始]：根據輸入視訊訊號的畫面比率來顯示視訊。
  - [點對點掃瞄]：不調整原訊號的畫面比例。

- [PBP]：在一個顯示器上顯示兩種輸入模式的畫面。
  - [輸入列表]

PBP 連線		子畫面 (右)			
		HDMI 1	HDMI 2	DP	USB-C
主畫面 (左)	HDMI 1	-	○	○	○
	HDMI 2	○	-	○	○
	DP	○	○	-	○
	USB-C	○	○	○	-

- [寬高比率]：調整主 / 副畫面的寬高比率。



：只顯示 1 個輸入。



：顯示主畫面和副畫面，兩者各半。

- [主/副畫面切換]：在 PBP 模式中於主畫面與子畫面之間切換。
- [主/副聲音切換]：在 PBP 模式中於主畫面與副畫面的音訊之間切換。

### ⚠ 注意

- 在 PBP 模式下不支援某些功能及 HDR 功能。

## [影像]

### [設定] > [影像] > [影像模式]

- [自訂]：允許使用者調整每個元素。
- [生動]：提高對比度、亮度和銳利度，以顯示生動的影像。
- [HDR效果]：將螢幕最佳化為適合高動態範圍。
- [閱讀]：最佳化為適合讀取文件的畫面。您可使用 OSD 選單提高螢幕的亮度。
- [電影]：將畫面最佳化以改善視訊的視覺效果。
- [sRGB]：適合顯示器與印表機的標準 RGB 色彩空間。
- [DCI-P3]：適合觀看數位視訊。
- [FPS]：此模式會針對 FPS 遊戲最佳化。
- [RTS]：此模式會針對 RTS 遊戲最佳化。
- [色弱模式]：此模式適合無法分辨紅色和綠色的使用者，可讓有色弱問題的使用者輕鬆分辨這兩種色彩。

### ! 注意

- 可依照輸入訊號設定 [影像模式]。
- 如果 [影像模式] 在 DP ( DisplayPort ) 輸入中變更，畫面可能會閃爍，或電腦畫面解析度可能會受到影響。
- HDR 內容可能因作業系統設定而無法正確顯示，請在 Windows 或 Mac OS 中檢查 HDR 開啟 / 關閉設定。
- 當 HDR 功能開啟時，字元或影像品質可能根據圖形卡效能而變差。
- HDR 功能開啟時，若變更顯示器輸入或電源開啟/關閉，根據顯示卡效能而定，可能發生螢幕閃爍或裂化。

**[設定] > [影像] > [畫面調校]**

- [亮度]：調整螢幕的亮度。
- [自動亮度]：自動針對周遭照度將亮度最佳化。
- [對比度]：調整畫面對比度。
- [銳利度]：調整畫面的銳利度。
- [SUPER RESOLUTION+]：因為此功能會增加低解析度影像的銳利度，所以不建議用於一般文字或桌面圖示。否則可能會導致不必要的過高銳利度。
  - [高]：最佳化為影像清晰的畫面。最適用於高解析度視訊或遊戲。
  - [中間]：最佳化為舒適觀賞的畫面，影像設定為中級，介於低和高模式之間。
  - [低]：最佳化為影像柔和自然的畫面。最適用於靜態影像或動作不多的影像。
  - [關]：以最常用的設定顯示。停用 [SUPER RESOLUTION+]。
- [亮度基準]：設定偏移位準 (僅限 HDMI)。
  - 位移：作為視訊訊號的參考，這是顯示器可顯示的最暗色彩。
  - [高]：保持目前的螢幕對比度。
  - [低]：從目前的螢幕對比度調低黑色色階並調高白色色階。
- [DFC]
  - [開]：依據畫面自動調整亮度。
  - [關]：停用 [DFC] 功能。



## [設定] > [影像] > [遊戲調校]

- [反應時間]：根據畫面上影像的移動，為顯示的影像設定反應時間。若是正常環境，建議您使用 [快速]。如有大量動作，建議使用 [急速]。設定為 [急速] 可能會導致殘影。
  - [急速]：將反應時間設定為加速。
  - [快速]：將反應時間設定為快速。
  - [正常]：將反應時間設定為正常。
  - [關]：不使用反應時間改善功能。
- [黑色穩定器]：您可以控制黑色對比度，提升黑暗場景的可見度。增加 [黑色穩定器] 的值，就會提高畫面上低灰色階區域的亮度。（您可以在較暗的遊戲畫面上輕易辨別物體。）降低 [黑色穩定器] 的值，就會降低灰色階區域的亮度並提高畫面的動態對比度。

## [設定] > [影像] > [色彩調教]

- [Gamma]
  - [模式 1]、[模式 2]、[模式 3]：Gamma 值越高，影像會變得越暗。同樣地，Gamma 值越低，影像會變得越亮。
  - [模式 4]：若不需要調整 Gamma 設定，請選擇 [模式 4]。
- [色溫]：設定您自己的色溫。
  - [自訂]：使用者可以自訂紅色、綠色和藍色。
  - [暖色]：將螢幕色彩設為偏紅色調。
  - [自然色]：將螢幕色彩設為紅色與藍色之間的色調。
  - [冷色]：將螢幕色彩設為偏藍色調。
  - [選單]：使用者可以微調色溫。
- [紅色] / [綠色] / [藍色]：您可以使用 [紅色]、[綠色] 和 [藍色] 等色彩來自訂影像色彩。
- [6色顯示調校]：透過調整六種色彩（紅色、綠色、藍色、青色、洋紅色和黃色）的色調及飽和度並儲存設定，以符合使用者的色彩需求。
  - 色調：調整螢幕的色調。
  - 飽和度：調整螢幕色彩的飽和度。值越低，色彩的飽和度及亮度就越低。值越高，色彩就變得越飽和及越暗。

## [設定] > [影像] > [圖像重設]

- 將影像和色彩重設為預設設定。

## [聲音]

### [設定] > [聲音]

- [音量]：調整音量大小。
  - 在 [音量] 選單中，您可以移動搖桿按鈕至 ▼，即可調整 [靜音] / [恢復聲音]。
- [Waves MaxxAudio®]
  - [開]：Waves 出品的 MaxxAudio®，榮獲 Technical GRAMMY Award® 肯定，是一套具備錄音室品質的音效工具，可提供優異的音效體驗。
  - [關]：停用 [Waves MaxxAudio®] 功能。

## [一般設定]

### [設定] > [一般設定]

- [語言]：將選單畫面設為想要的語言。
- [USB 選擇]：選擇USB 上行端電纜連接端口，以使用監控器的USB集線器。
- [SMART ENERGY SAVING]：使用明度補償演算法來節省電力。
  - [高]：使用高效率的 [SMART ENERGY SAVING] 功能來節省能源。
  - [低]：使用低效率的 [SMART ENERGY SAVING] 功能來節省能源。
  - [關]：停用功能。
- [深度睡眠模式]：[深度睡眠模式] 設為 [開] 時，顯示器在待機模式下的耗電量會降到最低。
  - [開]：啟用 [深度睡眠模式]。
  - [關]：停用 [深度睡眠模式]。
- [LED 電源]：當 [LED 電源]功能開啟時，可做如下操作：
  - 開啟模式：亮起
  - 休眠模式 (待機模式)：閃爍
  - 關機模式：關
- [自動待機]：未操作顯示器達一定時間後，顯示器將自動切換成待機模式。
- [輸入相容版本]：將輸入的相容版本設定成與連接的外部設備相同的版本。
  - 如果是DisplayPort和USB-C，則設置為1.4或以上，以使用HDR功能。
  - 如果是HDMI輸入，則設置為2.0或以上，以使用HDR功能。
- [蜂鳴器]：此功能可讓您設定蜂鳴器在顯示器電源開啟時發出的聲音。
- [用戶自訂按鍵]：您可以自定義主菜單以輕鬆訪問首選菜單。
  - [PBP]：在一個顯示器上顯示兩種輸入模式的畫面。
  - [影像模式]：設定影像模式。
  - [KVM切換器]：選擇USB 上行端電纜連接端口，以使用監控器的USB集線器。
- [OSD 鎖定]：此功能會停用功能表的設定和調整功能。  
停用所有功能：[快速設定] 上的 [亮度]、[自動亮度]、[對比度] 和 [音量]、[輸入] 上的選單，以及 [一般設定] 的 [OSD 鎖定] 和 [產品資訊] 除外。
- [產品資訊]：將會顯示下列顯示資訊：[開啟電源總計時間]、[解析度]。
- [重設為預設值]：返回預設設定。

**❗ 注意**

- [SMART ENERGY SAVING]
  - 省電資料的值因面板和面板供應商而異。
  - 如果選擇的選項 [SMART ENERGY SAVING] 為 [高] 或 [低]，顯示器亮度會變高或變低，端視來源而定。

## 疑難排解

**螢幕未顯示任何資訊。**

- 顯示器電源線是否已插入？
  - 檢查電源線是否已正確插入電源插座。
- 電源 LED 是否開啟？
  - 檢查電源線連接並按下電源按鈕。
- 電源是否開啟，且電源 LED 顯示白色？
  - 檢查所連接的輸入是否已啟用（[設定] > [輸入]）。
- 是否顯示 [無信號] 訊息？
  - 當電腦與顯示器之間的訊號線遺失或斷線時，便會顯示此訊息。請檢查纜線並重新連接。
- 電源 LED 是否閃爍？
  - 若顯示器處於省電模式，請移動滑鼠，或按下鍵盤的任意鍵以開啟顯示器。
  - 檢查電腦是否已開啟。
- 是否顯示 [超出範圍] 訊息？
  - 當電腦（顯示卡）傳輸的訊號超出顯示器的水平或垂直頻率範圍時，便會發生此情況。請參閱本手冊的「產品規格」一節，設定適當的頻率。

**畫面顯示不穩定或晃動以。/ 及顯示器上出現靜態影像都會留下殘影。**

- 您是否選擇適當的解析度？
  - 如果所選解析度為 HDMI 1080i 60/50 Hz (交錯)，畫面可能會閃爍。  
將解析度變更為 1080p 或建議的解析度。
  - 若未將顯示卡設為建議（最佳）解析度，可能會導致文字模糊、畫面變暗、顯示區域遭截斷，或畫面對齊錯誤。
  - 設定方法可能視電腦或作業系統而異，而根據顯示卡的效能而定，某些解析度可能無法使用。若是這種情況，請連絡電腦或顯示卡製造商以取得協助。

**螢幕殘留影像。**

- 即使顯示器已關閉，殘影仍會出現？
  - 長時間顯示靜態影像可能會使螢幕受損，並造成影像殘留。
  - 請使用螢幕保護程式，以延長顯示器使用壽命。
- 螢幕上是否出現亮暗點？
  - 使用顯示器時，螢幕上可能出現亮暗像素點（紅色、綠色、藍色、白色或黑色）。這是 LCD 螢幕的正常現象。此非錯誤，與顯示器的效能亦無關。

**部分功能會停用。**

- 按下 選單 按鈕時，某些功能無法使用？
  - OSD 已鎖定。停用 [一般設定] 中的 [OSD 鎖定]。
  - 檢查電腦設定和輸入信號。（HDR，無信號）

**耳機連接埠沒有音效。**

- 只顯示影像，沒有聲音是嗎？
  - 確認耳機連接埠已正確連接。
  - 嘗試使用搖桿提高音量。
  - 將電腦的音訊輸出設為您正在使用的顯示器。（視您所使用作業系統而定，設定可能會有所不同。）

**是否看到「無法辨識顯示器，找到 Plug and Play (VESA DDC) 顯示器」訊息？**

- 您是否已安裝顯示器驅動程式？
  - 請務必從我們的網站安裝顯示器驅動程式：<https://www.lg.com>
  - 請務必檢查顯示卡是否支援 Plug and Play 功能。

# 產品規格

規格可能變更，恕不另行通知。

~ 符號表示交流電，而符號  $\equiv$  表示直流電。

## 色彩深度：

- 支援 8 位元/10 位元色彩。

## 解析度

- 2560 x 2880 @ 60 Hz  
(HDMI / DP / USB-C)

## 環境條件

- 操作條件
  - 溫度：0 °C 至 40 °C
  - 濕度：低於 80 %
- 存放條件
  - 溫度：-20 °C 至 60 °C
  - 濕度：低於 85 %

尺寸：顯示器大小（寬 x 高 x 深）

- 含底座（公釐）：481.5 x 843.2 x 461.3
- 不含底座（公釐）：481.5 x 549.5 x 44.9

## 重量（不含包裝）

- 含底座（公斤）：9
- 不含底座（公斤）：4.3

## 電源

- 電源分級：19.5 V  $\equiv$  10.0 A
- 耗電量
  - 操作模式：40 瓦（一般）\*
  - 休眠模式（待機模式）：≤ 0.5 瓦
  - 關機模式：≤ 0.3 瓦

## AC/DC 變壓器

- 型號：ACC-LATP1/  
ACC-LATP2

製造商：Shenzhen Honor Electronic Co.,Ltd.

- 輸入：100-240 V ~50/60 Hz 2.5 A/3.0 A
- 輸出：19.5 V  $\equiv$  10.8 A

\* 耗電量的操作模式是以 LGE 測試標準為測量基準。（全白模式、最高解析度、出廠狀態）

\* 視操作條件與顯示器設定而定，耗電量等級可能有所不同。

## 支援模式

( 預設模式 · DisplayPort / USB-C )

解析度	水平頻率 ( kHz )	垂直頻率 ( Hz )	極性 ( H/V )	註解
640 x 480	31.469	59.94	-/-	
800 x 600	37.879	60.317	+/+	
1024 x 768	48.363	60	-/-	
1920 x 1080	66.587	59.934	+/-	
2560 x 1440	88.79	59.95	+/-	PBP模式
2560 x 2880	177.67	59.98	+/+	

( 預設模式 · HDMI )

解析度	水平頻率 ( kHz )	垂直頻率 ( Hz )	極性 ( H/V )	註解
640 x 480	31.469	59.94	-/-	
800 x 600	37.879	60.317	+/+	
1024 x 768	48.363	60	-/-	
1920 x 1080	66.587	59.934	+/-	
2560 x 1440	88.79	59.95	+/-	PBP模式
2560 x 2880	87.59	29.99	+/+	
2560 x 2880	185.42	59.97	+/+	HDMI 2.0

## HDMI 時序 (視訊)

解析度	水平頻率 ( kHz )	垂直頻率 ( Hz )
480p	31.5	60
720p	45	60
1080p	67.5	60
2160p	135	60





本產品型號及序號位於產品背面和其中一側。  
請記下這些資訊，以方便日後維修時使用。

型號

---

序號

---



This Product qualifies for ENERGY STAR®

Changing the factory default configuration and settings or enabling certain optional features and functionalities may increase energy consumption beyond the limits required for ENERGY STAR® certification. Refer to [ENERGYSTAR.gov](http://ENERGYSTAR.gov) for more information on the ENERGY STAR® program.